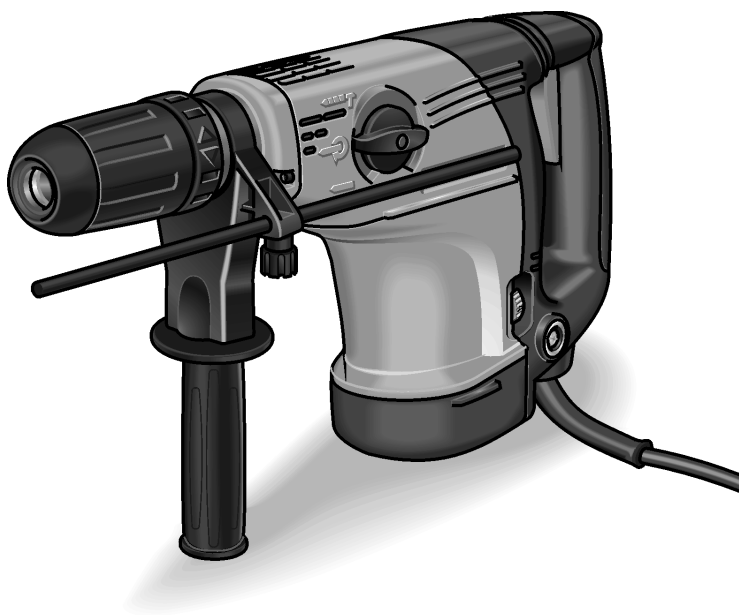


ELEKTROWERKZEUGE

CHE 5-45
SDS-max



de	Originalbetriebsanleitung	3
en	Original operating instructions	12
fr	Notice d'instructions d'origine	20
it	Istruzioni per l'uso originali	29
es	Instrucciones de funcionamiento originales	38
pt	Instruções de serviço originais	47
nl	Originele gebruiksaanwijzing	56
da	Originale driftsvejledning	65
no	Originale driftsanvisningen	74
sv	Originalbruksanvisning	82
fi	Alkuperäinen käyttöohjekirja	90
el	Αυθεντικές οδηγίες χειρισμού	99
pl	Oryginalna instrukcja obsługi	108
hu	Eredeti üzemeltetési útmutató	117
cs	Originální návod k obsluze	126
sk	Originálny návod na obsluhu	134
et	Originaalkasutusjuhend	142
lt	Originali naudojimo instrukcija	151
lv	Lietošanas pamācības oriģināls	160
ru	Оригинальная инструкция по эксплуатации	169

Inhalt

Verwendete Symbole	3
Technische Daten	3
Auf einen Blick	4
Zu Ihrer Sicherheit	5
Geräusch und Vibration	6
Gebrauchsanweisung	7
Wartung und Pflege	10
Entsorgungshinweise	10
CE-Konformität	11
Haftungsausschluss	11

Technische Daten

Bohr- und Meißelhammer		CHE 5–45 SDS-max
Nennaufnahmeleistung	W	1100
Leerlauf-Drehzahl	min ⁻¹	235–500
Leerlauf-Schlagzahl	min ⁻¹	1350– 2870
Max. Einzelschlagenergie (nach „EPTA-procedure 05/2009“)	J	7,1
Werkzeugaufnahme		SDS max
Schmierung		Öl
max. Bohrdurchmesser		
– Beton	mm	40
– Mauerwerk (HM-Bohrkrone)	mm	105
– Holz	mm	30
Gewicht entsprechend „EPTA-procedure 01/2003“	kg	6,2

Verwendete Symbole



WARNUNG!

Bezeichnet eine unmittelbar drohende Gefahr. Bei Nichtbeachten des Hinweises drohen Tod oder schwerste Verletzungen.



VORSICHT!

Bezeichnet eine möglicherweise gefährliche Situation. Bei Nichtbeachten des Hinweises drohen Verletzungen oder Sachschäden.



HINWEIS!

Bezeichnet Anwendungstips und wichtige Informationen.

Symbole am Gerät



Vor Inbetriebnahme
Bedienungsanleitung lesen!



Augenschutz tragen!

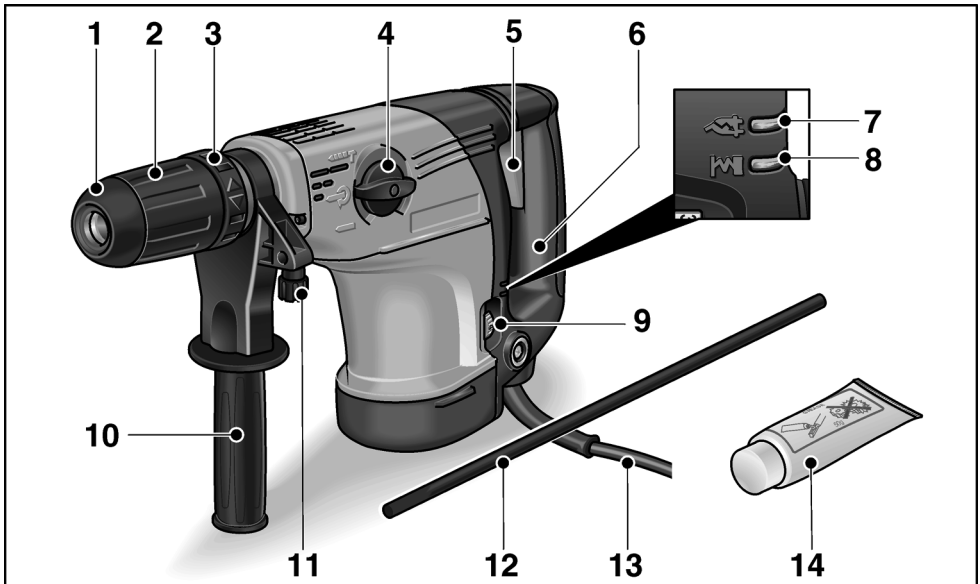



Gehörschutz tragen!



Entsorgungshinweis für das
Altgerät!
(siehe Seite 10)

Auf einen Blick



- | | | | |
|---|--|----|-----------------------------------|
| 1 | Staubschutzkappe | 10 | Zusatzhandgriff |
| 2 | Verriegelungshülse | 11 | Rändelschraube für Tiefenanschlag |
| 3 | Drehring für Meißeleinstellung | 12 | Tiefenanschlag |
| 4 | Drehknopf für Arbeitsmodus | 13 | Netzkabel |
| 5 | Schalter | 14 | Werkzeugfett |
| 6 | Handgriff | 15 | Typschild * |
| 7 | LED  : Betriebsbereitschaft | | |
| 8 | LED  : Service | | |
| 9 | Stellrad für Dreh- und Schlagzahlvorwahl | | |

* nicht sichtbar

Zu Ihrer Sicherheit



WARNUNG!

Lesen Sie alle Sicherheitshinweise und Anweisungen. Versäumnisse bei der Einhaltung der Sicherheitshinweise und Anweisungen können elektrischen Schlag, Brand und/oder schwere Verletzungen zur Folge haben.
Bewahren Sie alle Sicherheitshinweise und Anweisungen für die Zukunft auf.

Vor Gebrauch des Elektrowerkzeuges lesen und danach handeln:

- die vorliegende Bedienungsanleitung,
- die „Allgemeinen Sicherheitshinweise“ zum Umgang mit Elektrowerkzeugen im beigelegten Heft (Schriften-Nr.: 315.915),
- die für den Einsatzort geltenden Regeln und Vorschriften zur Unfallverhütung.

Dieses Elektrowerkzeug ist nach dem Stand der Technik und den anerkannten sicherheitstechnischen Regeln gebaut. Dennoch können bei seinem Gebrauch Gefahren für Leib und Leben des Benutzers oder Dritter bzw. Schäden an der Maschine oder an anderen Sachwerten entstehen. Das Elektrowerkzeug ist nur zu benutzen

- für die bestimmungsgemäße Verwendung,
- in sicherheitstechnisch einwandfreiem Zustand.

Die Sicherheit beeinträchtigende Störungen umgehend beseitigen.

Bestimmungsgemäße Verwendung

Der Bohr- und Meißelhammer CHE 5-45 SDS-max ist bestimmt

- für den gewerblichen Einsatz in Industrie und Handwerk,
- zum Hammerbohren in Mauerwerk und Beton für Verbund-, Injektions-Ankerbefestigung und Durchgangsbohrungen,
- für einfache Stemmarbeiten zum Entfernen von Putz, Mauerwerk und leichtem Beton,
- zur Verwendung mit dafür geeignetem und vom Hersteller für dieses Gerät empfohlenem Werkzeug.

Sicherheitshinweise für Hämmer

- **Tragen Sie Gehörschutz.** Die Einwirkung von Lärm kann Hörverlust bewirken.
- **Benutzen Sie mit dem Gerät gelieferte Zusatzhandgriffe.** Der Verlust der Kontrolle kann zu Verletzungen führen.
- **Halten Sie das Gerät an den isolierten Griffflächen, wenn Sie Arbeiten ausführen, bei denen das Einsatzwerkzeug verborgene Stromleitungen oder das eigene Netzkabel treffen kann.** Der Kontakt mit einer spannungsführenden Leitung kann auch metallene Geräteteile unter Spannung setzen und zu einem elektrischen Schlag führen.
- **Verwenden Sie geeignete Suchgeräte, um verborgene Versorgungsleitungen aufzuspüren, oder ziehen Sie die örtliche Versorgungsgesellschaft hinzu.** Kontakt mit Elektroleitungen kann zu Feuer und elektrischem Schlag führen. Beschädigung einer Gasleitung kann zur Explosion führen. Eindringen in eine Wasserleitung verursacht Sachbeschädigung oder kann einen elektrischen Schlag verursachen.
- **Halten Sie das Elektrowerkzeug beim Arbeiten fest mit beiden Händen und sorgen Sie für einen sicheren Stand.** Das Elektrowerkzeug wird mit zwei Händen sicherer geführt.
- **Sichern Sie das Werkstück.** Ein mit Spannvorrichtung festgehaltenes Werkstück ist sicherer gehalten als mit Ihrer Hand.
- **Benutzen Sie das Elektrowerkzeug nicht mit beschädigtem Kabel. Berühren Sie das beschädigte Kabel nicht und ziehen Sie den Netzstecker, wenn das Kabel während des Arbeitens beschädigt wird.** Beschädigte Kabel erhöhen das Risiko eines elektrischen Schlags.

Spezielle Sicherheitshinweise

- Keine Materialien bearbeiten, bei denen gesundheitsgefährdende Stoffe freigesetzt werden (z. B. Asbest). Schutzmaßnahmen treffen, wenn gesundheitsschädliche, brennbare oder explosive Stäube entstehen können. Staubschutzmaske tragen. Wenn vorhanden, Staubabsauganlagen verwenden.
- Zur Kennzeichnung des Elektrowerkzeugs nur Klebschilder verwenden. Keine Löcher in das Gehäuse bohren.
- Netzspannung und Spannungsangabe auf dem Typschild muss übereinstimmen.

Geräusch und Vibration

Die Geräusch- und Schwingungswerte wurden entsprechend EN 60745 ermittelt.

Der A-bewertete Geräuschpegel des Gerätes beträgt typischerweise:

- Schall-Druckpegel: 93 dB(A);
- Schall-Leistungspegel: 104 dB(A);
- Unsicherheit: $K = 3$ dB.

Schwingungsgesamtwert:

- beim Hammerbohren:
 - Emissionswert: $a_h = 10,5 \text{ m/s}^2$
 - Unsicherheit: $K = 1,5 \text{ m/s}^2$
- beim Meißeln:
 - Emissionswert: $a_h = 9,2 \text{ m/s}^2$
 - Unsicherheit: $K = 1,5 \text{ m/s}^2$



ACHTUNG!

Die angegebenen Messwerte gelten für neue Geräte. Im täglichen Einsatz verändern sich Geräusch- und Schwingungswerte.



HINWEISE!

Der in diesen Anweisungen angegebene Schwingungspegel ist entsprechend einem in EN 60745 genormten Messverfahren gemessen worden und kann für den Vergleich von Elektrowerkzeugen miteinander verwendet werden. Er eignet sich auch für eine vorläufige Einschätzung der Schwingungsbelastung. Der angegebene Schwingungspegel repräsentiert die hauptsächlichlichen Anwendungen des Elektrowerkzeugs. Wenn allerdings das Elektrowerkzeug für andere Anwendungen, mit abweichenden Einsatzwerkzeugen oder ungenügender Wartung eingesetzt wird, kann der Schwingungspegel abweichen. Dies kann die Schwingungsbelastung über den gesamten Arbeitszeitraum deutlich erhöhen. Für eine genaue Abschätzung der Schwingungsbelastung sollten auch die Zeiten berücksichtigt werden, in denen das Gerät abgeschaltet ist oder zwar läuft, aber nicht tatsächlich im Einsatz ist. Dies kann die Schwingungsbelastung über den gesamten Arbeitszeitraum deutlich reduzieren. Legen Sie zusätzliche Sicherheitsmaßnahmen zum Schutz des Bedieners vor der Wirkung von Schwingungen fest wie zum Beispiel: Wartung von Elektrowerkzeug und Einsatzwerkzeugen, Warmhalten der Hände, Organisation der Arbeitsabläufe.



VORSICHT!

Bei einem Schalldruck über 85 dB(A) Gehörschutz tragen.

Gebrauchsanweisung

Vor der Inbetriebnahme

Elektrowerkzeug und Zubehör auspacken und auf Vollständigkeit der Lieferung und Transportschäden kontrollieren.

Zusatzhandgriff verstellen

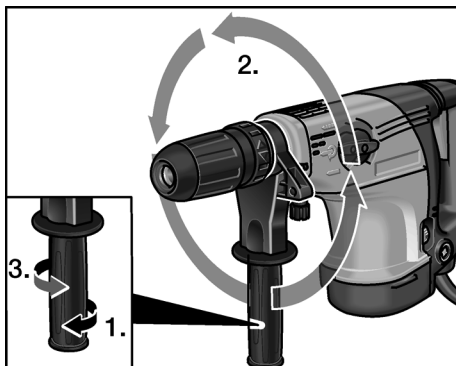
WARNUNG!

Vor allen Arbeiten am Elektrowerkzeug Netzstecker ziehen.

VORSICHT!

Elektrowerkzeug nur mit montiertem Zusatzhandgriff verwenden.

Der Zusatzhandgriff kann in jede beliebige Position geschwenkt werden, um sicheres und ermüdungsfreies Arbeiten zu gewährleisten.



- Griff durch Drehen gegen den Uhrzeigersinn lösen.
- Zusatzhandgriff auf die gewünschte Position schwenken.
- Durch Drehen des Griffs im Uhrzeigersinn den Zusatzhandgriff wieder befestigen.

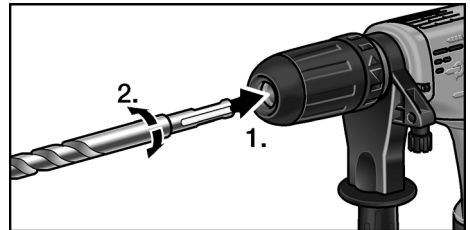
Einsetzen der Werkzeuge

WARNUNG!

Vor allen Arbeiten am Elektrowerkzeug Netzstecker ziehen.

VORSICHT!

Benutzte Einsatzwerkzeuge können heiß werden. Schutzhandschuhe tragen!



- Schaft des Einsatzwerkzeugs reinigen und leicht einfetten.
- Staubschutzkappe überprüfen.
 - Verschmutzte Kappe reinigen.
 - Defekte Staubschutzkappe austauschen.
- Einsatzwerkzeug einsetzen und drehen, bis es verriegelt.
- Verriegelung durch Ziehen am Einsatzwerkzeug überprüfen.

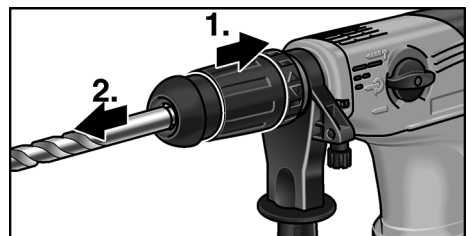
Entnehmen der Werkzeuge

WARNUNG!

Vor allen Arbeiten am Elektrowerkzeug Netzstecker ziehen.

VORSICHT!

Benutzte Einsatzwerkzeuge können heiß werden. Schutzhandschuhe tragen!



- Verriegelungshülse nach hinten ziehen (1.).
- Einsatzwerkzeug entnehmen (2..).

Tiefenschlag montieren

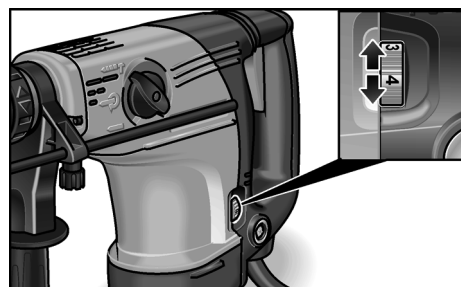
WARNUNG!

Vor allen Arbeiten am Elektrowerkzeug Netzstecker ziehen.



- Rändelschraube am Zusatzhandgriff lösen.
- Tiefenschlag einschieben.
- Tiefenschlag auf die benötigte Bohrtiefe einstellen.
- Rändelschraube wieder festziehen.

Dreh- und Schlagzahlvorwahl



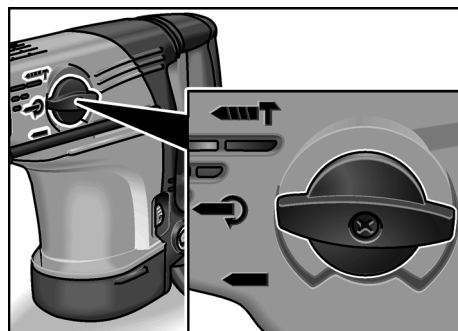
- Stellrad auf den benötigten Wert einstellen.

Stufe	Drehzahl (min ⁻¹)	Schlagzahl (min ⁻¹)
1	235	1350
2	265	1520
3	320	1840
4	380	2180
5	440	2530
6	500	2870




Arbeitsmodus einstellen

VORSICHT!

Arbeitsmodus nur bei Stillstand des Elektrowerkzeugs ändern.



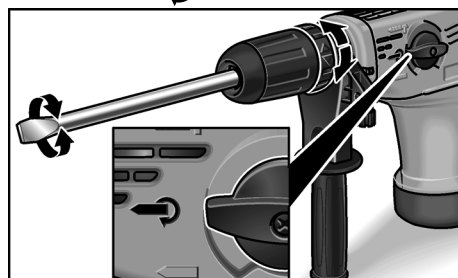
Drehknopf auf gewünschten Arbeitsmodus einstellen:


-  Hammerbohren
-  Einstellen der Meißelposition (siehe unten)
-  Meißeln

Einstellen der Meißelposition

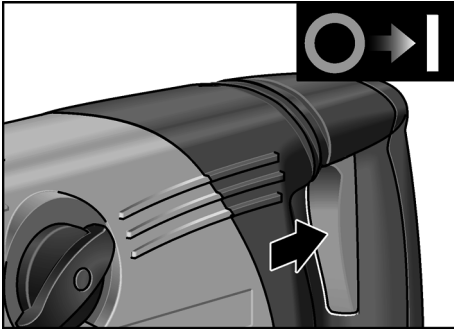
Der Meißel kann in 16 Positionen (jeweils 22,5° versetzt) justiert werden.

- Drehknopf für Arbeitsmodus auf das Symbol  stellen.



- Drehring für Meißeleinstellung drehen, bis der Meißel den gewünschten Winkel aufweist.
- Drehknopf für Arbeitsmodus auf das Symbol  stellen.

Elektrowerkzeug einschalten



- Schalter drücken und festhalten.

Gerät ausschalten:

- Schalter loslassen.

Sicherheitskupplung



VORSICHT!


Wenn die Sicherheitskupplung ausgelöst wird, sofort das Gerät ausschalten!

Die Sicherheitskupplung trennt den Motor vom Werkzeug, wenn ein voreingestellter Drehmoment-Grenzwert überschritten wird. Das Einsatzwerkzeug bleibt stehen. Dadurch werden Motor und Getriebe vor Schäden bewahrt.


Arbeitshinweise



VORSICHT!

Leuchtet während des Betriebes die rote LED  (Service) auf, das Gerät sofort ausschalten und Netzstecker ziehen. Elektrowerkzeug durch Kundendienst reparieren lassen.

Hammerbohren

1. Drehknopf für Arbeitsmodus auf das Symbol  stellen.
2. Bohrer einsetzen.
3. Zusatzhandgriff auf die gewünschte Position einstellen.
4. Drehzahl auf den erforderlichen Wert einstellen.
5. Netzstecker einstecken.

Die grüne LED  (Betriebsbereitschaft) leuchtet auf.





HINWEIS!

Leuchtet die LED nach dem Einstecken des Netzsteckers nicht, ist das Netzkabel oder die Steuerungselektronik defekt. Netzkabel sofort abziehen. Elektrowerkzeug durch Kundendienst reparieren lassen.

6. Elektrowerkzeug mit beiden Händen ergreifen und Arbeitsposition einnehmen.
7. Bohrer ansetzen und Elektrowerkzeug einschalten.
8. Elektrowerkzeug beim Hammerbohren gefühlvoll nach vorn drücken. Zu starker Druck verkürzt nicht die Bohrzeit, aber dafür die Standzeit des Bohrers!
9. Nach Beenden der Bohrung Gerät ausschalten.
10. Netzstecker ziehen.

Meißeln

1. Meißel einsetzen.
2. Drehknopf für Arbeitsmodus auf das Symbol  stellen.
3. Meißel in die gewünschte Position drehen.
4. Drehknopf für Arbeitsmodus auf das Symbol  stellen.
5. Zusatzhandgriff auf die gewünschte Position einstellen.
6. Schlagzahl auf den erforderlichen Wert einstellen.
7. Netzstecker einstecken.



Die grüne LED  (Betriebsbereitschaft) leuchtet auf.



HINWEIS!

Leuchtet die LED nach dem Einstecken des Netzsteckers nicht, ist das Netzkabel oder die Steuerungselektronik defekt. Netzkabel sofort abziehen. Elektrowerkzeug durch Kundendienst reparieren lassen.

8. Elektrowerkzeug mit beiden Händen ergreifen und Arbeitsposition einnehmen.
9. Elektrowerkzeug einschalten.
10. Elektrowerkzeug beim Meißeln gefühlvoll nach vorn drücken, so dass es nicht springt.

11. Nach Beenden der Arbeit Gerät ausschalten.
12. Netzstecker ziehen.

Sonstige Hinweise

- Die Verwendung von „scharfen“ Einsatzwerkzeugen steigert die Arbeitsleistung und die Lebensdauer des Elektrowerkzeugs.
- Möglichst in Intervallen arbeiten: 30 Sek. arbeiten, 90 Sek. abkühlen lassen.
- Elektrowerkzeug nach der Arbeit reinigen und im Transportkoffer an einem trockenen Ort aufbewahren.

Wartung und Pflege

WARNUNG!

Vor allen Arbeiten am Elektrowerkzeug den Netzstecker ziehen.


Reinigung

Gerät und Lüftungsschlitze regelmäßig reinigen. Häufigkeit ist vom bearbeiteten Material und von der Dauer des Gebrauchs abhängig. Gehäuseinnenraum mit Motor regelmäßig mit trockener Druckluft ausblasen.

Kohlenbürsten

Das Elektrowerkzeug ist mit Abschaltkohlen ausgestattet.

Nach Erreichen der Verschleißgrenze der Abschaltkohlen wird das Elektrowerkzeug automatisch abgeschaltet.

Die rote LED  (Service) leuchtet auf.

HINWEIS!

Zum Austausch nur Originalteile des Herstellers verwenden. Bei Verwendung von Fremdfabrikaten erlöschen die Garantiaverpflichtungen des Herstellers.

Durch die hinteren Lufteintrittsöffnungen kann das Kohlenfeuer während des Gebrauchs beobachtet werden. Bei starkem Kohlenfeuer das Elektrowerkzeug sofort ausschalten. Elektrowerkzeug an eine vom Hersteller autorisierte Kundendienstwerkstatt übergeben.

Getriebe

HINWEIS!

Die Schrauben am Getriebekopf während der Garantiezeit nicht lösen. Bei Nichtbeachtung erlöschen die Garantiaverpflichtungen des Herstellers.

Das Elektrowerkzeug verfügt über eine Öl-Schmierung. Wechseln/Auffüllen von Öl durch eine vom Hersteller autorisierte Kundendienstwerkstatt ausführen lassen.

Reparaturen

Reparaturen ausschließlich durch eine vom Hersteller autorisierte Kundendienstwerkstatt ausführen lassen.

Wenn die Anschlussleitung des Elektrowerkzeugs beschädigt ist, muss sie durch eine speziell vorgeschaltete Anschlussleitung (Anbringungsart X) ersetzt werden. Diese ist über den FLEX-Kundendienst erhältlich.

Ersatzteile und Zubehör

Weiteres Zubehör, insbesondere Einsatzwerkzeuge, den Katalogen des Herstellers entnehmen.

Explosionszeichnungen und Ersatzteillisten finden Sie auf unserer Homepage:

www.flex-tools.com

Entsorgungshinweise

WARNUNG!

Ausgediente Geräte durch Entfernen des Netzkabels unbrauchbar machen.



Nur für EU-Länder.

Werfen Sie Elektrowerkzeuge nicht in den Hausmüll!

Gemäß Europäischer Richtlinie 2012/19/EG über Elektro- und Elektronik-Altgeräte und Umsetzung in nationales Recht müssen verbrauchte Elektrowerkzeuge getrennt gesammelt und einer umweltgerechten Wiederverwertung zugeführt werden.

HINWEIS!

Über Entsorgungsmöglichkeiten beim Fachhändler informieren!

CE-Konformität

Wir erklären in alleiniger Verantwortung, dass das unter „Technische Daten“ beschriebene Produkt mit folgenden Normen oder normativen Dokumenten übereinstimmt:

EN 60745 gemäß den Bestimmungen der Richtlinien 2004/108/EG (bis 19.04.2016), 2014/30/EU (ab 20.04.2016), 2006/42/EG, 2011/65/EU.

Verantwortlich für technische Unterlagen:
FLEX-Elektrowerkzeuge GmbH, R & D
Bahnhofstrasse 15, D-71711 Steinheim/Murr



Eckhard Rühle
Manager Research &
Development (R & D)

Klaus Peter Weinper
Head of Quality
Department (QD)

21.07.2015
FLEX-Elektrowerkzeuge GmbH
Bahnhofstrasse 15, D-71711 Steinheim/Murr

Haftungsausschluss

Der Hersteller und sein Vertreter haften nicht für Schäden und entgangenen Gewinn durch Unterbrechung des Geschäftsbetriebes, die durch das Produkt oder die nicht mögliche Verwendung des Produktes verursacht wurden.

Der Hersteller und sein Vertreter haften nicht für Schäden, die durch unsachgemäße Verwendung oder in Verbindung mit Produkten anderer Hersteller verursacht wurden.

Contents

Symbols used in this manual	12
Technical specifications	12
Overview	13
Important safety information	14
Noise and vibration	15
Operating instructions	15
Maintenance and care	18
Disposal information	19
CE-Declaration of Conformity	19
Exemption from liability	19

Symbols used in this manual

WARNING!

Denotes impending danger.
Non-observance of this warning may result in death or extremely severe injuries.

CAUTION!

Denotes a possibly dangerous situation.
Non-observance of this warning may result in slight injury or damage to property.

NOTE!

Denotes application tips and important information.

Symbols on the power tool



Before switching on the power tool, read the operating manual!



Wear goggles!



Wear ear protection!

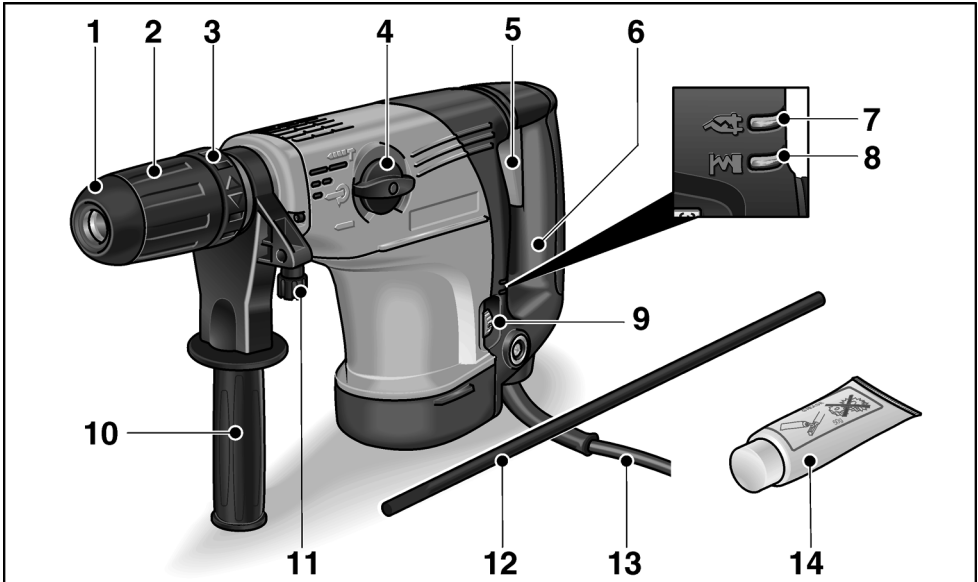




Disposal information for the old machine!
(See page 19)

Technical specifications

Hammer drill and chisel hammer		CHE 5–45 SDS-max
Rated power	W	1100
Idle speed	min ⁻¹	235–500
Impact number at no load	min ⁻¹	1350–2870
Max. single impact energy (according to "EPTA-procedure 05/2009")	J	7.1
Tool holder		SDS max.
Lubrication		Oil
Max. drill diameter		
– Concrete	mm	40
– Masonry (HM drill bit)	mm	105
– Wood	mm	30
Weight according to "EPTA-procedure 01/2003"	kg	6.2

Overview



- | | | | |
|---|---|----|------------------------------|
| 1 | Dust cap | 10 | Auxiliary handle |
| 2 | Locking sleeve | 11 | Knurled screw for depth stop |
| 3 | Rotary ring for chisel setting | 12 | Depth stop |
| 4 | Rotary knob for operating mode | 13 | Power cord |
| 5 | Switch | 14 | Tool grease |
| 6 | Handle | 15 | Rating plate * |
| 7 | LED  : standby | | |
| 8 | LED  : Service | | |
| 9 | Thumb wheel for selecting speed and impact rate | | |

* not visible

Important safety information

WARNING!

Read all safety warnings and all instructions. Failure to follow the warnings and instructions may result in electric shock, fire and/or serious injuries. **Save all warnings and instructions for future reference.**

Before using the power tool, please read and follow:

- these operating instructions,
- the “General safety instructions” on the handling of power tools in the enclosed booklet (leaflet-no.: 315.915),
- the currently valid site rules and the regulations for the prevention of accidents.

This power tool is state of the art and has been constructed in accordance with the acknowledged safety regulations. Nevertheless, when in use, the power tool may be a danger to life and limb of the user or a third party, or the power tool or other property may be damaged. The power tool may be operated only if it is

- as intended,
- in perfect working order.

Faults which impair safety must be repaired immediately.

Intended use

The hammer drill and chisel hammer CHE 5–45 SDS-max is designed

- for commercial use in industry and trade,
- for hammer drilling in masonry and concrete for compound/injection anchor attachment and through-holes,
- for simple trimming work to remove plaster, masonry and light concrete,
- to be used with suitable tools recommended by the manufacturer for this power tool.

Safety instructions for hammers

- **Wear ear protectors.** Exposure to noise can cause hearing loss.
- **Use auxiliary handle(s), if supplied with the tool.** Loss of control can cause personal injury.

- **Hold power tool by insulated gripping surfaces, when performing an operation where the cutting accessory may contact hidden wiring or its own cord.** Cutting accessory contacting a "live" wire may make exposed metal parts of the power tool "live" and could give the operator an electric shock.
- **Use suitable detectors to determine if utility lines are hidden in the work area or call the local utility company for assistance.** Contact with electric lines can lead to fire and electric shock. Damaging a gas line can lead to explosion. Penetrating a water line causes property damage or may cause an electric shock.
- **When working with the machine, always hold it firmly with both hands and provide for a secure stance.** The power tool is guided more secure with both hands.
- **Secure the workpiece.** A workpiece clamped with clamping devices or in a vice is held more secure than by hand.
- **Keep your workplace clean.** Blends of materials are particularly dangerous. Dust from light alloys can burn or explode.
- **Always wait until the machine has come to a complete stop before placing it down.** The tool insert can jam and lead to loss of control over the power tool.
- **Never use the machine with a damaged cable.** Do not touch the damaged cable and pull the mains plug when the cable is damaged while working. Damaged cables increase the risk of an electric shock.

Special safety instructions

- Do not work on cut materials which release hazardous substances (e.g. asbestos). Take precautions if hazardous, combustible or explosive dust is likely to occur. Wear protective dust mask. If available, use dust extraction equipment.
- Identify the power tool with stickers only. Do not drill any holes into the housing.
- The mains voltage and the voltage specifications on the rating plate must correspond.

Noise and vibration

The noise and vibration values have been determined in accordance with EN 60745.

The A evaluated noise level of the power tool is typically:

- Sound pressure level: 93 dB(A);
- Sound power level: 104 dB(A);
- Uncertainty: K = 3 dB.

Total vibration value:

- when hammer drilling:
 - Emission value: $a_{\text{H}} = 10.5 \text{ m/s}^2$
 - Uncertainty: $K = 1.5 \text{ m/s}^2$
- when chiselling:
 - Emission value: $a_{\text{H}} = 9.2 \text{ m/s}^2$
 - Uncertainty: $K = 1.5 \text{ m/s}^2$



ATTENTION!

The indicated measurements refer to new power tools. Daily use causes the noise and vibration values to change.



NOTE!

The vibration emission level given in this information sheet has been measured in accordance with a standardised test given in EN 60745 and may be used to compare one tool with another. It may be used for a preliminary assessment of exposure. The declared vibration emission level represents the main applications of the tool. However if the tool is used for different applications, with different accessories or poorly maintained, the vibration emission may differ. This may significantly increase the exposure level over the total working period. For a precise estimation of the vibration load the times should also be considered during which the power tool is switched off or even running, but not actually in use. This may significantly decrease the exposure level over the total working period. Identify additional safety measures to protect the operator from the effects of vibration such as: maintain the tool and the accessories, keep the hands warm, organisation of work patterns.



CAUTION!

Wear ear protection at a sound pressure above 85 dB(A).

Operating instructions

Before switching on the power tool

Unpack power tool and accessories and check that no parts are missing or damaged.

Adjusting the auxiliary handle



WARNING!

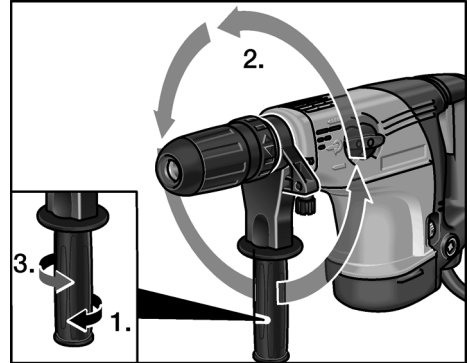
Before performing any work on the electric power tool, pull out the mains plug.



CAUTION!

Use electric power tool with attached auxiliary handle only.

The auxiliary handle can be swivelled into any position to ensure safe and fatigue-free working.



- Loosen the handle by turning it anti-clockwise.
- Swivel the auxiliary handle into the required position.
- Retighten the auxiliary handle by turning it clockwise.

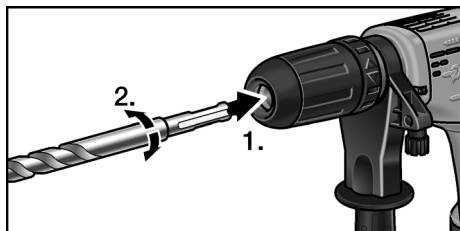
Inserting the tools

WARNING!

Before performing any work on the electric power tool, pull out the mains plug.

CAUTION!

Used insertion tools may become hot. Wear protective gloves!



- Clean and lightly grease the shaft of the insertion tool.
- Check dust cap.
 - Clean dirty cap.
 - Replace defective dust cap.
- Insert insertion tool and turn until it locks.
- Check lock by pulling on the insertion tool.

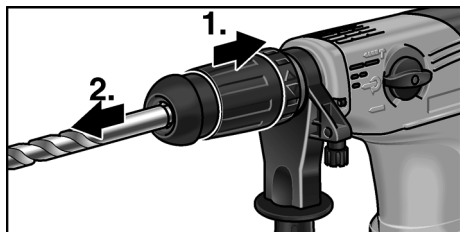
Removing the tools

WARNING!

Before performing any work on the electric power tool, pull out the mains plug.

CAUTION!

Used insertion tools may become hot. Wear protective gloves!



- Pull locking sleeve backwards (1.).
- Remove insertion tool (2.).

Attaching the depth stop

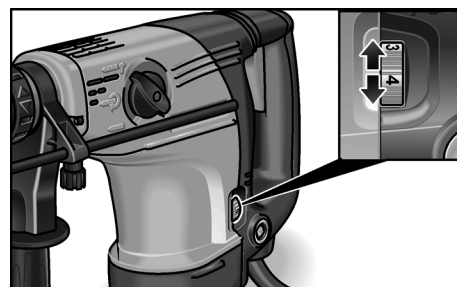
WARNING!

Before performing any work on the electric power tool, pull out the mains plug.



- Loosen knurled screw on the auxiliary handle.
- Push in depth stop.
- Set depth stop to the required drilling depth.
- Retighten knurled screw.

Speed and impact rate preselection



- Set thumb wheel to the required value.

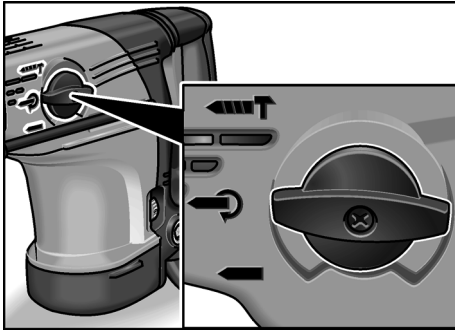
Setting	Speed (min ⁻¹)	Impact number (min ⁻¹)
1	235	1350
2	265	1520
3	320	1840
4	380	2180
5	440	2530
6	500	2870

Setting operating mode



CAUTION!

Do not change operating mode until the electric power tool is at a standstill.



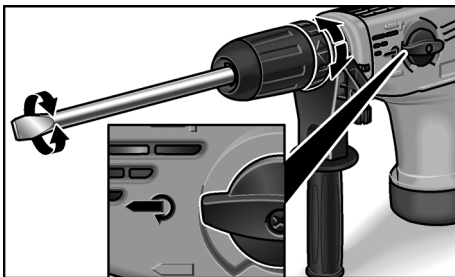
Setting rotary knob to the required operating mode:

- Hammer drilling
- Setting the chisel position (see below)
- Chiselling

Setting the chisel position

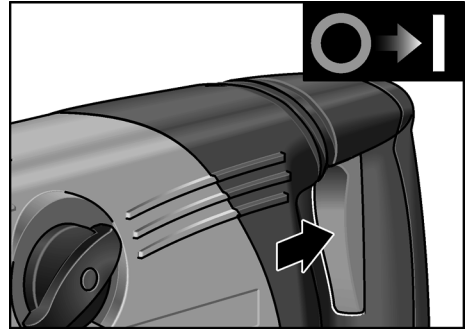
The chisel can be adjusted in 16 positions (moved 22.5° in each case).

- Move rotary knob for operating mode to the symbol.



- Turn rotary ring for chisel setting until the chisel is at the required angle.
- Move rotary knob for operating mode to the symbol.

Switching on the power tool



- Press and hold down the switch.
- Switch off the machine:
- Release the switch.

Safety clutch



CAUTION!

If the safety clutch trips, switch off the power tool immediately!

The safety clutch disconnects the motor from the tool if a preset torque limit value is exceeded. The insertion tool stops. As a result, the motor and gears are protected from damage.

Operating instructions



CAUTION!

If the red LED (service) lights up during operation, switch off the power tool immediately and pull out the mains plug. Have electric power tool repaired by customer service.

Hammer drilling

1. Move rotary knob for operating mode to the symbol.
2. Insert drill bit.
3. Swivel the auxiliary handle into the required position.
4. Set speed to the required value.
5. Insert mains plug.



The green LED (operational readiness) lights up.

**NOTE!**

If the LED is not lit when the mains plug is inserted, the power cord or the control electronics are defective. Remove the power cord immediately. Have electric power tool repaired by customer service.

6. Grip electric power tool with both hands and assume working position.
7. Position drill bit and switch on electric power tool.
8. When hammer drilling, gently press electric power tool forwards.
Excessive pressure does not reduce the drilling time but the service life of the drill bit!
9. After drilling, switch off the power tool.
10. Pull out the mains plug.

Chiselling

1. Insert chisel.
2. Move rotary knob for operating mode to the  symbol.
3. Turn chisel into the required position.
4. Move rotary knob for operating mode to the  symbol.
5. Swivel the auxiliary handle into the required position.
6. Set impact rate to the required value.
7. Insert mains plug.

The green LED  (operational readiness) lights up.

**NOTE!**

If the LED is not lit when the mains plug is inserted, the power cord or the control electronics are defective. Remove the power cord immediately. Have electric power tool repaired by customer service.

8. Grip electric power tool with both hands and assume working position.
9. Switching on the power tool.
10. When chiselling, gently press electric power tool forwards to prevent it from jumping.
11. After working, switch off the power tool.
12. Pull out the mains plug.

Other information

- The use of “sharp” insertion tools increases performance and the service life of the electric power tool.
- Work preferably in intervals: work 30 sec., cool down 90 sec.
- After work, clean the electric power tool and store in the carrying case in a dry location.

Maintenance and care**WARNING!**

Before performing any work on the electric power tool, pull out the mains plug.

Cleaning


Regularly clean the power tool and ventilation slots. Frequency of cleaning is dependent on the material and duration of use.

Regularly blow out the housing interior and motor with dry compressed air.

Carbon brushes

The electric power tool features cut-off carbon brushes.

When the cut-off carbon brushes reach their wear limit, the electric power tool switches off automatically.

The red LED  (service) lights up.

**NOTE!**

Use only original parts supplied by the manufacturer for replacement purposes.

If non-original parts are used, the guarantee obligations of the manufacturer will be deemed null and void.

When the power tool is being used, the carbon brushes can be seen sparking through the rear air inlet apertures. If the carbon brushes are sparking excessively, switch off the electric power tool immediately.

Take your electric power tool to a customer service centre authorised by the manufacturer.

Gears



NOTE!

Do not loosen the screws on the gear head during the warranty period.

Non-compliance will deem the guarantee obligations of the manufacturer null and void.

The electric power tool has oil lubrication. Have the oil changed/topped up by a customer service workshop authorised by the manufacturer.

Repairs

Repairs may be carried out by an authorised customer service centre only.

X attachment cord

If the supply cord of this power tool is damaged, it must be replaced by a specially prepared cord available through the FLEX service organization.

Spare parts and accessories

Other accessories, in particular insertion tools, can be found in the manufacturer's catalogues. Exploded drawings and spare-part lists can be found on our homepage: www.flex-tools.com

Disposal information



WARNING!

Render redundant power tools unusable by removing the power cord.



EU countries only.

Do not throw electric power tools into the household waste!

In accordance with the European Directive 2012/19/EG on Waste Electrical and Electronic Equipment and transposition into national law used electric power tools must be collected separately and recycled in an environmentally friendly manner.



NOTE!

Please ask your dealer about disposal options!

CE-Declaration of Conformity

We declare under our sole responsibility that the product described under "Technical specifications" conforms to the following standards or normative documents:

EN 60745 in accordance with the regulations of the directives
2004/108/EC (until 19.04.2016),
2014/30/EU (from 20.04.2016),
2006/42/EC, 2011/65/EU.

Responsible for technical documents:
FLEX-Elektrowerkzeuge GmbH, R & D
Bahnhofstrasse 15, D-71711 Steinheim/Murr

Eckhard Rühle
Manager Research &
Development (R & D)

Klaus Peter Weinper
Head of Quality
Department (QD)

21.07.2015

FLEX-Elektrowerkzeuge GmbH
Bahnhofstrasse 15, D-71711 Steinheim/Murr

Exemption from liability

The manufacturer and his representative are not liable for any damage and lost profit due to interruption in business caused by the product or by an unusable product.

The manufacturer and his representative are not liable for any damage which was caused by improper use of the power tool or by use of the power tool with products from other manufacturers.

Table des matières

Symboles utilisés	20
Données techniques	20
Vue d'ensemble	21
Pour votre sécurité	22
Bruit et vibrations	23
Instructions d'utilisation	24
Maintenance et nettoyage	27
Consignes pour la mise au rebut	28
Conformité C E	28
Exclusion de responsabilité	28

Symboles utilisés



AVERTISSEMENT !

Ce symbole prévient d'un danger imminent ; le non-respect des consignes qui le suivent s'accompagne d'un danger de mort ou de blessures très graves.



PRUDENCE !

Ce symbole désigne une situation potentiellement dangereuse. Si vous ne respectez pas cette consigne, vous risquez de vous blesser ou de causer des dégâts matériels.



REMARQUE !

Ce symbole vous donne des conseils d'utilisation et des informations importantes.

Symboles apposés sur l'appareil



Avant la mise en service, veuillez lire la notice d'instructions.



Portez des lunettes de protection !



Portez un casque anti-bruit !

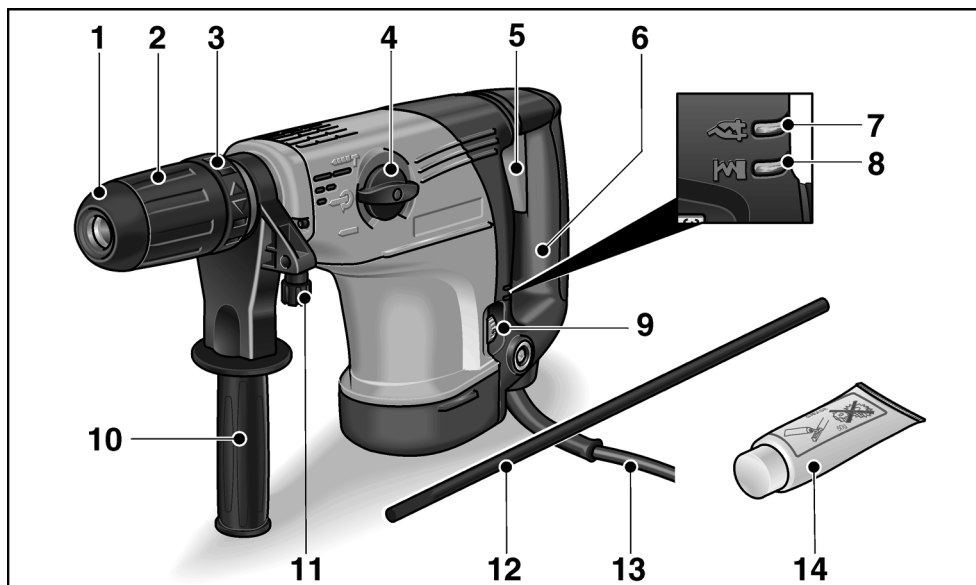




Consignes pour la mise au rebut de l'ancien appareil !
(Voir page 28)

Données techniques

Marteau perforateur et burineur		CHE 5-45 SDS-max
Puissance nominale absorbée	W	1100
Vitesse de marche à vide	min ⁻¹	235-500
Nombre d'impacts à vide	min ⁻¹	1350-2870
Énergie max. de chaque frappe (selon « EPTA-procedure 05/2009 »)	J	7,1
Logement d'outil		SDS max.
Lubrification		Huile
Max. diamètre de perçage		
– Béton	mm	40
– Maçonnerie (couronne de perçage en métal dur)	mm	105
– Bois	mm	30
Poids suivant « EPTA-procedure 01/2003 »	kg	6,2

Vue d'ensemble



- | | | | |
|---|---|----|---|
| 1 | Coiffe anti-poussière | 10 | Poignée supplémentaire |
| 2 | Douille de verrouillage | 11 | Vis moletée pour la butée de profondeur |
| 3 | Bague tournante pour régler le burin | 12 | Butée de profondeur |
| 4 | Sélecteur de mode de travail | 13 | Cordon d'alimentation électrique |
| 5 | Interrupteur | 14 | Graisse à outil |
| 6 | Poignée | 15 | Plaque signalétique * |
| 7 | LED  : indicatrice de veille | | |
| 8 | LED  : Service après-vente | | |
| 9 | Molette pour régler la vitesse et le nombre de coups | | |

* pas visible

Pour votre sécurité

AVERTISSEMENT !

Veillez lire toutes les consignes de sécurité et instructions. Si les consignes d'avertissement et instructions ne sont pas correctement respectées, cela engendre un risque d'électrocution, d'incendie et/ou de blessures graves. **Veillez conserver toutes les consignes de sécurité et instructions dans un endroit sûr pour pouvoir les consulter ultérieurement.**

Avant d'utiliser cet appareil électrique, veuillez lire les documents suivants et respecter leurs contenus :

- La présente notice d'utilisation.
- Les « Consignes générales de sécurité » régissant l'emploi des appareils électriques et réunies dans le fascicule ci-joint (référence : 315.915).
- Les règles et prescriptions préventives des accidents applicables sur le lieu de mise en œuvre.

Cet appareil électrique a été construit en l'état de la technique et des règles techniques de sécurité reconnues. Toutefois, de son emploi peut émaner un danger de mort et un risque de blessures graves pour l'utilisateur ou les tiers, ou un risque d'endommager la machine elle-même ou d'autres objets de valeur. Il ne faut utiliser cet appareil électrique

- qu'à des fins conformes à l'usage prévu,
- dans un état technique et de sécurité parfait.

Supprimez immédiatement tout dérangement susceptible de compromettre la sécurité.

Conformité d'utilisation

Le marteau perforateur et burineur CHE 5-45 SDS-max est destiné

- aux applications professionnelles dans l'industrie et l'artisanat,
- à perforer la maçonnerie et le béton en les martelant, pour fixer des ancrs composites, ancrs à injection et percer de part en part,

- pour les travaux de creusement simples visant à retirer le crépi, la maçonnerie et le béton léger,
- à servir avec l'outillage adapté à l'appareil et recommandé par le fabricant de ce dernier.

Consignes de sécurité pour les marteaux

- **Portez un casque anti-bruit !**
L'impact du bruit peut provoquer une perte d'acuité auditive.
- **Veillez utiliser les poignées d'appoint livrées avec l'appareil.** Une perte de contrôle peut provoquer des blessures.
- **Ne tenez l'appareil que par ses poignées isolantes lors de travaux au cours desquels l'outil installé risque de toucher des câbles électriques invisibles ou le cordon d'alimentation de l'appareil.** Le contact avec une ligne électrique peut mettre les pièces métalliques sous tension et provoquer une électrocution.
- **Utilisez des détecteurs appropriés pour localiser les lignes/conduites d'alimentation occultées, ou faites appel aux compagnies distributrices compétentes dans votre localité.** Une entrée en contact avec des câbles électriques peut provoquer un incendie et une électrocution. L'endommagement d'une conduite de gaz peut provoquer une explosion. La pénétration de l'outil dans une conduite d'eau engendre des dégâts matériels ou risque de vous faire électrocuter.
- **Pendant le travail, tenez l'outil électroportatif avec les deux mains et veillez à bien vous tenir en équilibre.**
Le guidage de l'outil électroportatif est plus sûr si vous le tenez des deux mains.
- **Sécurisez la pièce.** Une pièce retenue au moyen du dispositif de serrage est retenue de manière plus sûre qu'avec votre main.

- **N'utilisez pas l'outil électroportatif si son câble d'alimentation est endommagé. Ne touchez pas le câble abîmé et débranchez la fiche mâle de la prise de courant si le câble a été endommagé pendant les travaux.** Les câbles d'alimentation endommagés accroissent le risque d'électrocution.

Consignes de sécurité spéciales

- Ne traitez jamais de matériaux d'où pourraient se dégager des substances dangereuses pour la santé (l'amiante par exemple). Prenez des mesures de protection si le travail risque de générer des poussières dangereuses pour la santé, inflammables ou explosives. Portez des masque anti-poussière. Utilisez les installations d'aspiration de poussière si présentes.
- Pour marquer l'appareil électrique, n'utilisez que des étiquettes autocollantes. Ne percez jamais de trous dans le corps de l'appareil.
- La tension du secteur et celle indiquée sur la plaque signalétique doivent concorder.

Bruit et vibrations

Les niveaux de bruits et vibrations ont été déterminés conformément à EN 60745.

Le niveau de bruit évalué en décibels (A) s'élève typiquement à :

- Niveau de pression acoustique : 93 dB(A) ;
Niveau de puissance sonore : 104 dB(A) ;
Marge d'incertitude : K = 3 dB.

Valeur totale des vibrations :

- Comme marteau perforateur :
 - Valeur émissive : $a_h = 10,5 \text{ m/s}^2$
 - Marge d'incertitude : K = 1,5 m/s^2
- Comme marteau burineur :
 - Valeur émissive : $a_h = 9,2 \text{ m/s}^2$
 - Marge d'incertitude : K = 1,5 m/s^2



ATTENTION !

Les valeurs de mesure indiquées s'appliquent aux appareils neufs. Pendant la mise en œuvre quotidienne, les valeurs de bruit et de vibrations varient.



REMARQUE !

Le niveau de vibrations indiqué dans ces instructions a été mesuré selon un procédé standardisé dans la norme EN 60745, et peut servir à comparer les outils électroportatifs entre eux. Ce procédé convient également pour estimer provisoirement la contrainte en vibrations. Le niveau de vibrations représente les principales formes d'utilisation de l'outil électroportatif. Si toutefois ce dernier est utilisé à d'autres fins, avec des outils montés différents ou s'il ne subit qu'une maintenance insuffisante, le niveau de vibrations pourra dévier de ce qui est indiqué. Cela peut accroître nettement la contrainte en vibrations sur l'ensemble de la période de travail. Pour pouvoir évaluer exactement la contrainte en vibrations, il faudrait également tenir compte des temps au cours desquels l'appareil est éteint, ou tourne mais sans être effectivement en action. Cela peut réduire nettement la contrainte en vibrations sur l'ensemble de la période de travail. Définissez des mesures de sécurité supplémentaires pour protéger l'opérateur contre les effets des vibrations, comme par exemple la maintenance de l'outillage électroportatif et des outils montés dessus, le maintien des mains au chaud, l'organisation du déroulement du travail.



PRUDENCE !

Lorsque la pression acoustique dépasse 85 dB(A), veuillez porter un casque antibruit.

Instructions d'utilisation

Avant la mise en service

Déballez l'appareil électrique et les accessoires, vérifiez que la livraison est au complet et l'absence de dégâts survenus en cours de transport.

Déplacer la poignée d'appoint

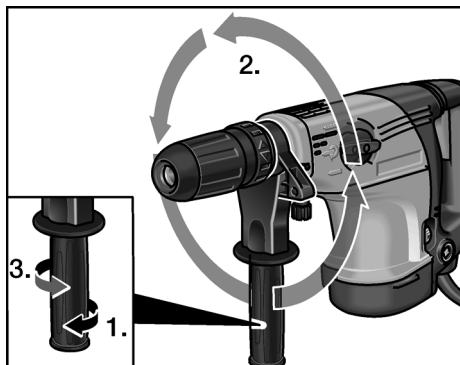
AVERTISSEMENT !

Avant d'effectuer tous travaux sur l'outil électroportatif, débranchez sa fiche mâle de la prise de courant.

PRUDENCE !

N'utilisez l'outil électroportatif qu'avec la poignée supplémentaire montée.

Il est possible de faire pivoter la poignée supplémentaire dans une position quelconque pour garantir un travail sûr et sans fatigue.



- Tournez la poignée dans le sens antihoraire pour la détacher.
- Faites pivoter la poignée d'appoint sur la position souhaitée.
- Pour réimmobiliser la poignée d'appoint, tournez-la dans le sens horaire.

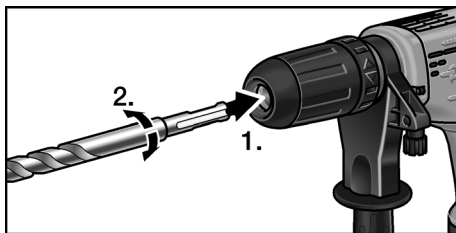
Mise en place des outils

AVERTISSEMENT !

Avant d'effectuer tous travaux sur l'outil électroportatif, débranchez sa fiche mâle de la prise de courant.

PRUDENCE !

Les outils mis en œuvre peuvent devenir très chauds. Portez des gants de protection !



- Nettoyez la queue de l'outil utilisé et graissez-la légèrement.
- Vérifiez la coiffe anti-poussière.
 - Nettoyez la coiffe une fois sale.
 - Remplacez la coiffe anti-poussière si elle est défectueuse.
- Mettez l'outil en œuvre et tournez jusqu'à ce qu'il soit verrouillé.
- Pour vérifier le verrouillage, imprimez une traction à l'outil utilisé.

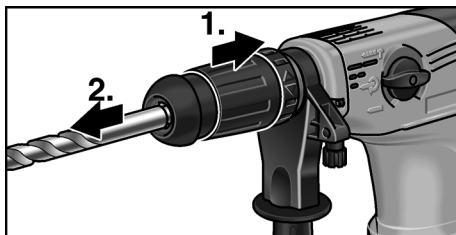
Enlèvement des outils

AVERTISSEMENT !

Avant d'effectuer tous travaux sur l'outil électroportatif, débranchez sa fiche mâle de la prise de courant.

PRUDENCE !

Les outils mis en œuvre peuvent devenir très chauds. Portez des gants de protection !



- Tirez la douille de verrouillage en arrière (1.).
- Retirez l'outil utilisé (2..).

Monter la butée de profondeur

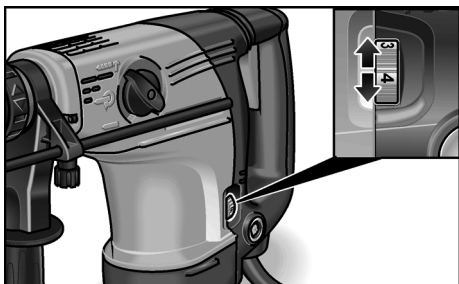
AVERTISSEMENT !

Avant d'effectuer tous travaux sur l'outil électroportatif, débranchez sa fiche mâle de la prise de courant.



- Sur la poignée d'appoint, desserrez la vis moletée.
- Introduisez la butée de profondeur.
- Réglez la butée de profondeur sur la profondeur de perçage requise.
- Revissez la vis moletée à fond.

Présélection de la vitesse de rotation et du nombre de coups



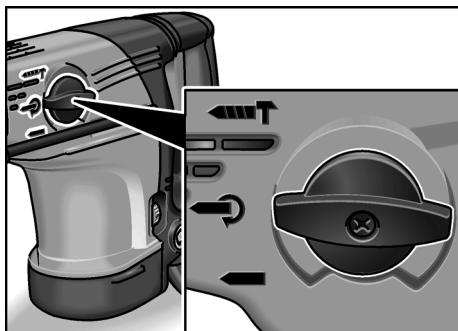
- Réglez la molette sur la valeur requise.

Niveau	Vitesse (min ⁻¹)	Nombre d'impacts (min ⁻¹)
1	235	1350
2	265	1520
3	320	1840
4	380	2180
5	440	2530
6	500	2870

Régler le mode de travail


PRUDENCE !

Ne modifiez le couple de l'outil électroportatif que celui-ci immobile.



Réglez le sélecteur sur le mode de travail voulu :

 Marteau perforateur

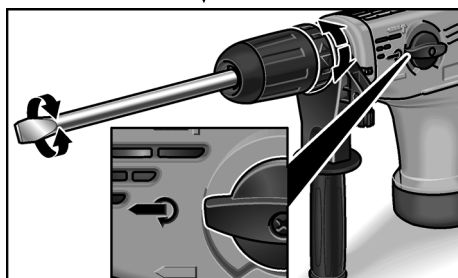
 Régler la position du burin
(voir ci-dessous)


 Marteau burineur

Régler la position du burin

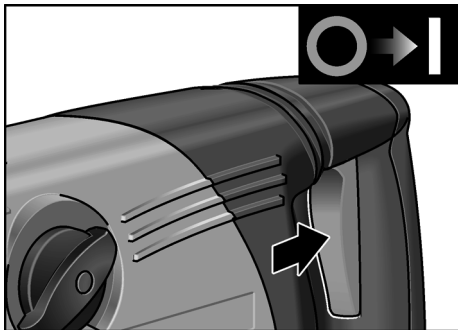
Il est possible d'ajuster le burin sur 16 positions différentes (espacées chacune de 22,5°).

- Amenez le sélecteur de mode de travail sur le symbole .



- Tournez la bague de réglage du burin jusqu'à ce que ce dernier se trouve sur l'angle voulu.
- Amenez le sélecteur de mode de travail sur le symbole .

Enclencher l'appareil électrique



- Appuyez sur l'interrupteur et retenez-le.

Coupure de l'appareil :

- Relâchez l'interrupteur.

Embrayage de sécurité

PRUDENCE !

Si l'embrayage débraye, éteignez immédiatement l'appareil !


Si un couple limite pré-réglé a été dépassé, l'embrayage de sécurité débraye le moteur de l'outil. L'outil mis en œuvre s'immobilise. Ceci protège le moteur et le réducteur contre des dégâts.

Consignes de travail

PRUDENCE !

Si la LED rouge  (Service) s'allume pendant l'utilisation, éteignez immédiatement l'appareil et débranchez la fiche mâle de la prise de courant. Faites réparer l'outil électroportatif par le service après-vente.

Marteau perforateur

1. Amenez le sélecteur de mode de travail sur le symbole .
2. Mettez le foret en place.
3. Réglez la poignée d'appoint sur la position souhaitée.
4. Réglez la vitesse sur la valeur nécessaire.
5. Branchez la fiche mâle dans une prise de courant.

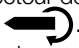

La LED verte  (veille) s'allume.

REMARQUE !

Si la LED ne s'allume pas après avoir branché la fiche mâle de la prise de courant, ceci signifie que le câble de secteur ou l'électronique de commande sont défectueux. Débranchez immédiatement le câble d'alimentation. Faites réparer l'outil électroportatif par le service après-vente.

6. Saisissez l'outil électroportatif avec les deux mains et placez-vous en position de travail.
7. Appliquez l'outil et allumez l'outil électroportatif.
8. Outil électroportatif réglé sur le mode. Marteau perforateur, poussez-le en avant avec doigté.
Une pression excessive ne raccourcit pas la durée du perçage mais au contraire la durée de vie du foret !
9. Après la fin du perçage, éteignez l'appareil.
10. Débranchez la fiche mâle de la prise de courant.

Marteau burineur

1. Mettez le burin en place.
2. Amenez le sélecteur de mode de travail sur le symbole .
3. Tournez le burin jusque sur la position souhaitée.
4. Amenez le sélecteur de mode de travail sur le symbole .
5. Réglez la poignée d'appoint sur la position souhaitée.
6. Réglez le nombre de coups sur la valeur nécessaire.
7. Branchez la fiche mâle dans une prise de courant.

La LED verte  (veille) s'allume.

REMARQUE !

Si la LED ne s'allume pas après avoir branché la fiche mâle de la prise de courant, ceci signifie que le câble de secteur ou l'électronique de commande sont défectueux.

Débranchez immédiatement le câble d'alimentation. Faites réparer l'outil électroportatif par le service après-vente.

8. Saisissez l'outil électroportatif avec les deux mains et placez-vous en position de travail.
9. Enclencher l'appareil électrique.
10. Pendant le burinage, poussez l'outil électroportatif avec doigté afin qu'il ne saute pas.
11. Après la fin du travail, éteignez l'appareil.
12. Débranchez la fiche mâle de la prise de courant.

Consignes diverses

- L'utilisation d'outils « tranchants » sur cet outil électroportatif hausse sa puissance de travail et sa durée de vie.
- Travaillez de préférence par intermittence : Travaillez 30 secondes et laissez refroidir 90 secondes.
- Après le travail, nettoyez l'outil électroportatif, remettez-le dans la mallette de transport puis rangez-le dans un endroit sec.

Maintenance et nettoyage

AVERTISSEMENT !

Avant d'effectuer tous travaux sur l'outil électroportatif, débranchez sa fiche mâle de la prise de courant.

Nettoyage

Nettoyez régulièrement l'appareil et les ouïes de ventilation. La fréquence des nettoyages dépend du matériau et de la durée d'utilisation.

Nettoyez régulièrement l'intérieur du boîtier et le moteur à l'aide d'air comprimé sec.

Balais de charbon

L'outil électroportatif est équipé de charbons coupant l'alimentation électrique une fois qu'ils sont usés.

Une fois que ces charbons ont atteint leur limite d'usure, l'outil électroportatif s'éteint automatiquement.

La LED rouge  (Service) s'allume.

REMARQUE !

Ne remplacez ces balais que par des pièces d'origine fournies par le fabricant.

En cas d'emploi de pièces d'autres marques, le fabricant déclinera toute obligation au titre du recours en garantie.

Les ouïes d'entrée d'air situées à l'arrière permettent, pendant l'utilisation, de surveiller les étincelles des balais sur le collecteur.

Si les charbons génèrent beaucoup d'étincelles, éteignez immédiatement l'outil électroportatif. Remettez l'outil électroportatif à un atelier du service après-vente agréé par le fabricant.

Réducteur

REMARQUE !

Pendant la période de garantie, ne dévissez pas les vis situées contre la boîte d'engrenages. En cas de non-respect de cette consigne, le fabricant déclinera toute obligation au titre du recours en garantie.

L'outil électroportatif dispose d'une lubrification à l'huile. Faites changer l'huile/en refaire le plein par un atelier de service après-vente autorisé par le fabricant.

Réparations

Ne confiez les réparations qu'à un atelier de SAV agréé par le fabricant.

Si le cordon d'alimentation de l'outil électroportatif est endommagé, il faut le remplacer par un cordon d'alimentation spécial, confectionné d'avance (type de fixation X). Ce câble est disponible via le service après-vente FLEX.

Pièces de rechange et accessoires

Autres accessoires et notamment les outils utilisables : consultez les catalogues du fabricant.

Vous trouverez des vues éclatées et des listes de pièces de rechange sur notre site Web :

www.flex-tools.com

Consignes pour la mise au rebut



DANGER !

Lorsque les appareils ont fini de servir, enlevez leur cordon d'alimentation électrique pour les rendre inutilisables.



Pays de l'UE uniquement.

Ne mettez pas les outils électriques à la poubelle des déchets domestiques !

Conformément à la directive européenne 2012/19/CE visant les appareils électriques et électroniques usagés, et à sa transposition en droit national, les outils électriques ne servant plus devront être collectés séparément et introduits dans un circuit de recyclage respectueux de l'environnement.



REMARQUE !

Pour connaître les possibilités de mise au rebut, veuillez consulter votre revendeur spécialisé.

Conformité CE

Nous déclarons sous notre responsabilité exclusive que le produit décrit à la rubrique « Données techniques » se conforme aux normes ou aux documents normatifs suivants :

EN 60745 conformément aux dispositions énoncées dans les directives 2004/108/CE (jusqu'au 19/04/2016), 2014/30/UE (depuis le 20/04/2016), 2006/42/CE, 2011/65/CE.

Responsables de la documentation technique : FLEX-Elektrowerkzeuge GmbH, R & D Bahnhofstrasse 15, D-71711 Steinheim/Murr

Eckhard Rühle
Manager Research &
Development (R & D)

Klaus Peter Weinper
Head of Quality
Department (QD)

21.07.2015

FLEX-Elektrowerkzeuge GmbH
Bahnhofstrasse 15, D-71711 Steinheim/Murr

Exclusion de responsabilité

Le fabricant et son représentant ne pourront être tenus responsables des dommages et du bénéfice perdu en raison d'une interruption du fonctionnement de l'affaire, provoqués par le produit ou par l'impossibilité de l'utiliser.

Le fabricant et son représentant ne pourront être tenus responsables des dommages provoqués par une utilisation inexperte du produit ou par son utilisation en association avec les produits d'autres fabricants.

Indice

Simboli utilizzati	29
Dati tecnici	29
Guida rapida	30
Per la vostra sicurezza	31
Rumore e vibrazione	32
Istruzioni per l'uso	33
Manutenzione e cura	36
Istruzioni per la rottamazione e lo smaltimento	37
Conformità C E	37
Esclusione della responsabilità	37

Simboli utilizzati



AVVERTENZA!

Indica un pericolo imminente. In caso d'inosservanza dell'avvertenza, pericolo di morte o di ferite gravi.



ATTENZIONE!

Indica una situazione eventualmente pericolosa. In caso d'inosservanza dell'avviso, pericolo di ferite o danni materiali.



AVVERTENZA!

Indica consigli per l'impiego ed informazioni importanti.

Simboli sull'apparecchio



Prima della messa in funzione leggere le istruzioni per l'uso!



Indossare occhiali protettivi!



Indossare la protezione acustica!

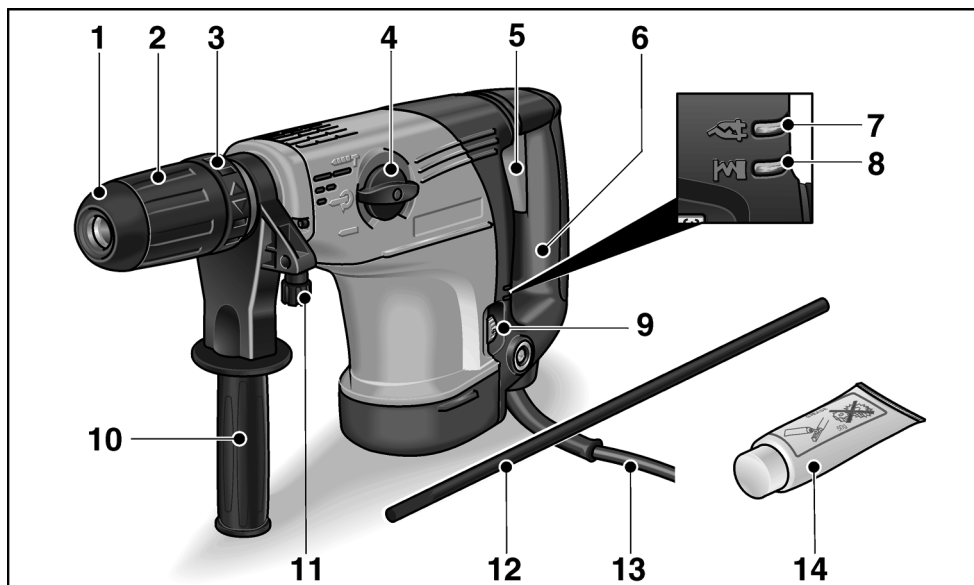




Avviso per la rottamazione dell'apparecchio dimesso!
(vedi pagina 37)

Dati tecnici

Martello perforatore scalpellatore		CHE 5-45 SDS-max
Potenza assorbita nominale	W	1100
Numero giri a vuoto	min ⁻¹	235-500
Numero percussioni a vuoto	min ⁻¹	1350-2870
Max. energia di per- cussione singola (secondo la «EPTA- procedure 05/2009»)	J	7,1
Attacco utensile		SDS max.
Lubrificazione		Olio
Diametro max. foro - Calcestruzzo	mm	40
- Muratura (punta a corona in metallo duro)	mm	105
- Legno	mm	30
Peso in funzione della «EPTA-procedure 01/2003»	kg	6,2

Guida rapida



- | | | | |
|---|--|----|--|
| 1 | Ghiera antipolvere | 10 | Impugnatura supplementare |
| 2 | Manicotto di serraggio | 11 | Vite a testa zigrinata per arresto di profondità |
| 3 | Anello girevole per regolare lo scalpello | 12 | Arresto di profondità |
| 4 | Manopola per modalità di lavoro | 13 | Cavo d'alimentazione |
| 5 | Interruttore | 14 | Grasso per l'utensile |
| 6 | Maniglia | 15 | Targhetta d'identificazione * |
| 7 | LED  : stand-by | | |
| 8 | LED  : service | | |
| 9 | Rotella di regolazione per la preselezione di velocità di rotazione e percussione | | |

* non visibile

Per la vostra sicurezza

AVVERTENZA!

Leggere tutte le avvertenze per la sicurezza e le istruzioni. Omissioni nel rispetto delle avvertenze di sicurezza e delle istruzioni possono comportare scosse elettriche, incendio e/o lesioni gravi.

Conservare per l'uso futuro tutte le avvertenze di sicurezza ed istruzioni.

Leggere prima di usare l'elettrotensile ed agire conformemente:

- queste istruzioni per l'uso,
- le «Istruzioni di sicurezza generali» per l'uso di elettrotensili, nell'accluso fascicolo (Scritti-N°: 315.915),
- le regole e le norme per la prevenzione degli infortuni vigenti nel luogo d'impiego.

Questo elettrotensile è costruito secondo lo stato dell'arte e le regole tecniche di sicurezza riconosciute. Tuttavia nel suo impiego possono derivare pericoli per l'incolumità e la vita dell'utilizzatore e di terzi, nonché danni alla macchina o ad altri beni materiali.

Usare l'elettrotensile solo

- per l'uso regolare previsto,
- in perfetto stato tecnico di sicurezza.

Eliminare immediatamente i guasti che pregiudicano la sicurezza.

Uso regolare

Il martello perforatore scalpello
CHE 5-45 SDS-max è destinato

- all'impiego professionale nell'industria e nell'artigianato,
- alla trapanatura a percussione in muratura e calcestruzzo per il fissaggio composito, l'ancoraggio ad iniezione in muratura e per fori passanti,
- per semplici lavori di scalpellatura per la rimozione di intonaco, muratura e calcestruzzo leggero,
- per l'impiego con attrezzo idoneo per i suddetti usi e raccomandato dal produttore per questo elettrotensile.

Avvertenze di sicurezza per martelli

- **Indossare la protezione acustica!**
L'effetto del rumore può causare la perdita dell'udito.
- **Usare le impugnature supplementari fornite con l'apparecchio.** La perdita del controllo può causare lesioni.
- **Quando si eseguono lavori, durante i quali l'utensile montato potrebbe toccare linee elettriche nascoste oppure il suo stesso cavo di alimentazione, afferrare l'elettrotensile solo sulle superfici di presa isolate.**
Il contatto con una linea elettrica sotto tensione può mettere sotto tensione anche le parti metalliche dell'elettrotensile e provocare una scossa elettrica.
- **Utilizzare idonei rilevatori, per sondare la presenza di condutture di alimentazione nascoste, o consultare la locale società di fornitura.** Il contatto con linee elettriche può causare incendio e scossa elettrica. Il danneggiamento di una tubazione del gas può causare un'esplosione. La penetrazione in una conduttura dell'acqua provoca danni materiali o può causare una scossa elettrica.
- **Durante il lavoro mantenere saldamente l'elettrotensile con entrambe le mani ed assumere una postura sicura.**
Guidare in sicurezza l'elettrotensile con entrambe le mani.
- **Bloccare il pezzo da lavorare.**
Un pezzo da lavorare fissato saldamente in un dispositivo di bloccaggio è tenuto con sicurezza molto maggiore che con la mano.
- **Non usare l'elettrotensile se il cavo è danneggiato. Non toccare il cavo danneggiato e, se il cavo subisce danni durante il lavoro, estrarre la spina di rete.** Il cavo danneggiato aumenta il rischio di una scossa elettrica.

Avvertenze speciali per la sicurezza

- Non lavorare materiali, che possono liberare sostanze dannose per la salute (per es. amianto). Adottare misure di protezione se possono svilupparsi polveri nocive per la salute, infiammabili e esplosive. Indossare maschera protettiva antipolvere. Se disponibili, usare impianti di aspirazione polveri.
- Per contrassegnare l'elettro utensile usare solo targhette adesive. Non praticare fori nella carcassa.
- La tensione di rete e l'indicazione di tensione sulla targhetta d'identificazione devono coincidere.

Rumore e vibrazione

I valori di rumore e vibrazione sono stati rilevati secondo EN 60745.

Il livello di rumore stimato A dell'apparecchio è tipicamente:

- Livello di pressione acustica: 93 dB(A);
- Livello di potenza acustica: 104 dB(A);
- Insicurezza: $K = 3$ dB.

Valore totale di vibrazione:

- durante la trapanatura a percussione:
 - Valore di emissione: $a_h = 10,5 \text{ m/s}^2$
 - Insicurezza: $K = 1,5 \text{ m/s}^2$
- durante la scalpellatura:
 - Valore di emissione: $a_h = 9,2 \text{ m/s}^2$
 - Insicurezza: $K = 1,5 \text{ m/s}^2$



ATTENZIONE!

I valori di misura indicati sono validi solo per apparecchi nuovi. Nell'impiego quotidiano i valori di rumore e vibrazione cambiano.



AVVERTENZE!

Il livello di vibrazioni indicato in queste istruzioni è stato misurato conformemente ad un procedimento di misura standardizzato in EN 60745 e può essere utilizzato per il confronto tra elettro utensili. Esso è idoneo anche per una valutazione temporanea della sollecitazione da vibrazioni. Il livello di vibrazioni indicato rappresenta gli impieghi principali dell'elettro utensile.

Se tuttavia l'elettro utensile viene impiegato per altri usi, con diverso utensile montato o manutenzione insufficiente, il livello di vibrazioni può differire. Questo può aumentare notevolmente la sollecitazione da vibrazioni per tutta la durata del lavoro.

Per una stima precisa della vibrazione considerare anche i tempi, nei quali l'apparecchio è spento oppure è in funzione, tuttavia non effettivamente impiegato. Questo può ridurre notevolmente la sollecitazione da vibrazioni per tutta la durata del lavoro.

Per proteggere l'operatore dall'effetto delle vibrazioni, stabilire misure di sicurezza aggiuntive, come ad esempio: manutenzione dell'elettro utensile e degli utensili impiegati, riscaldamento delle mani, organizzazione delle procedure di lavoro.



ATTENZIONE!

In caso di pressione acustica superiore a 85 dB(A) indossare la protezione acustica.

Istruzioni per l'uso

Prima della messa in funzione

Disimballare elettroutensile ed accessori e controllare la completezza della fornitura ed eventuali danni di trasporto.

Regolare l'impugnatura supplementare

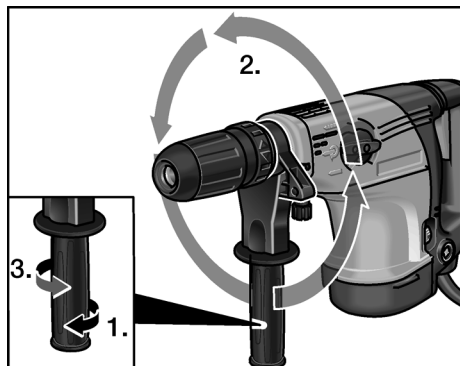
AVVERTENZA!

Prima di qualsiasi lavoro all'elettroutensile estrarre la spina di rete.

ATTENZIONE!

Usare l'elettroutensile solo con l'impugnatura supplementare montata.

L'impugnatura supplementare può essere ruotata in una posizione qualsiasi, per garantire un lavoro in sicurezza ed ergonomico.



- Sbloccare l'impugnatura mediante rotazione in senso antiorario.
- Orientare l'impugnatura supplementare sulla posizione desiderata.
- Bloccare di nuovo l'impugnatura supplementare ruotando l'impugnatura in senso orario.

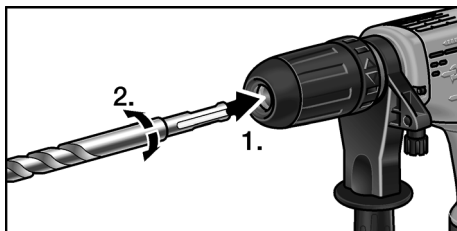
Inserimento degli utensili

AVVERTENZA!

Prima di qualsiasi lavoro all'elettroutensile estrarre la spina di rete.

ATTENZIONE!

Gli utensili impiegati possono surriscaldarsi. Indossare guanti protettivi!



- Pulire il gambo dell'utensile impiegato ed ingrassarlo leggermente.
- Controllare la ghiera antipolvere.
 - Pulire la ghiera, se sporca.
 - Sostituire la ghiera antipolvere difettosa.
- Inserire e ruotare l'utensile finché non si blocca.
- Controllare il bloccaggio tirando l'utensile.

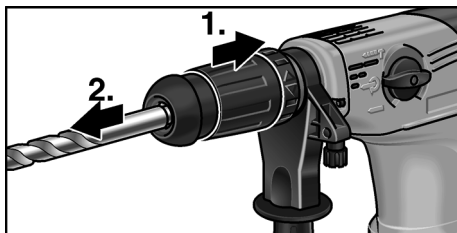
Rimozione degli utensili

AVVERTENZA!

Prima di qualsiasi lavoro all'elettroutensile estrarre la spina di rete.

ATTENZIONE!

Gli utensili impiegati possono surriscaldarsi. Indossare guanti protettivi!



- Tirare indietro il manicotto di serraggio (1.).
- Rimuovere l'utensile (2.).

Montare l'arresto di profondità

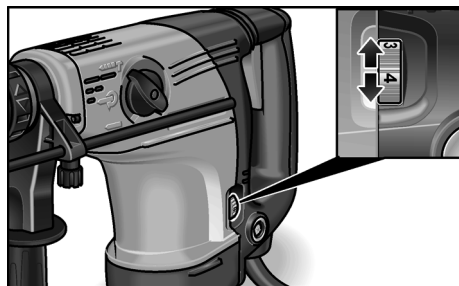
AVVERTENZA!

Prima di qualsiasi lavoro all'elettrotroutensile estrarre la spina di rete.



- Allentare la vite a testa zigrinata sull'impugnatura supplementare.
- Inserire l'arresto di profondità.
- Regolare l'arresto di profondità alla prevista profondità del foro.
- Stringere di nuovo la vite a testa zigrinata.

Preselezione della velocità e percussione



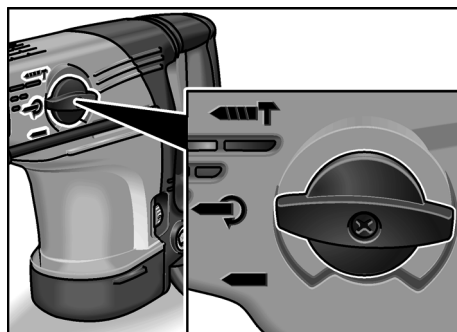
- Disporre la rotella di regolazione sul valore necessario.

Grado	Giri (min ⁻¹)	Numero percussioni (min ⁻¹)
1	235	1350
2	265	1520
3	320	1840
4	380	2180
5	440	2530
6	500	2870




Impostare la modalità di lavoro

ATTENZIONE!

Cambiare modalità di lavoro solo quando l'elettrotroutensile è fermo.




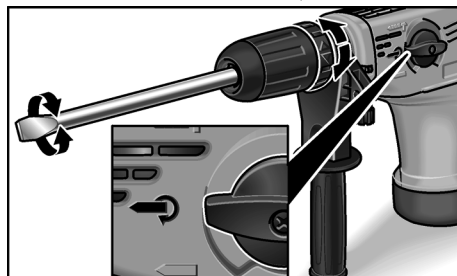
Regolare la manopola sulla modalità di lavoro desiderata:


-  Trapanatura a percussione
-  Posizionamento dello scalpello (vedi sotto)
-  Scalpellatura

Posizionamento dello scalpello

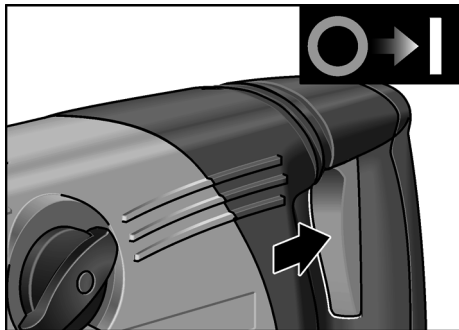
Lo scalpello può essere regolato su 16 posizioni (ogni spostamento 22,5°).

- Regolare la manopola della modalità di lavoro sul simbolo .



- Ruotare l'anello girevole per la regolazione dello scalpello, finché lo scalpello non è posizionato con l'angolazione desiderata.
- Regolare la manopola della modalità di lavoro sul simbolo .

Accendere l'elettrotensile



- Premere e mantenere premuto l'interruttore.

Spegnere l'apparecchio:

- Rilasciare l'interruttore.

Giunto di sicurezza



ATTENZIONE!

Se scatta il giunto di sicurezza, spegnere immediatamente l'apparecchio!


Il giunto di sicurezza stacca il motore dall'utensile quando si supera un valore limite predefinito del momento torcente. L'utensile impiegato si ferma. Con questo si proteggono motore ed ingranaggio da eventuali danni.

Istruzioni per il lavoro




ATTENZIONE!

Se durante il funzionamento si accende il LED

 rosso (service), spegnere immediatamente l'apparecchio ed estrarre la spina di rete. Fare riparare l'elettrotensile dal servizio assistenza clienti.

Trapanatura a percussione

1. Regolare la manopola della modalità di lavoro sul simbolo .
2. Introduzione della punta da trapano.
3. Regolare l'impugnatura supplementare sulla posizione desiderata.
4. Regolare la velocità di rotazione al valore necessario.
5. Inserire la spina di alimentazione.

Il LED verde  (stand-by), si accende.



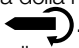

AVVERTENZA!

Se dopo avere inserito la spina di rete il LED non si accende, il cavo di rete oppure elettronica di comando sono difettosi.

Staccare immediatamente il cavo di rete. Fare riparare l'elettrotensile dal servizio assistenza clienti.

6. Afferrare l'elettrotensile con entrambe le mani ed assumere la postura di lavoro.
7. Appoggiare la punta da trapano ed accendere l'elettrotensile.
8. Durante la trapanatura a percussione spingere l'elettrotensile con precauzione in avanti.
Una pressione eccessiva non abbrevia il tempo di trapanatura, ma piuttosto la durata utile della punta!
9. Eseguito il foro, spegnere l'apparecchio.
10. Estrarre la spina d'alimentazione.

Scalpellatura

1. Introdurre lo scalpello.
2. Regolare la manopola della modalità di lavoro sul simbolo .
3. Ruotare lo scalpello nella posizione desiderata.
4. Regolare la manopola della modalità di lavoro sul simbolo .
5. Regolare l'impugnatura supplementare sulla posizione desiderata.
6. Regolare la velocità di percussione al valore necessario.
7. Inserire la spina di alimentazione.

Il LED verde  (stand-by), si accende.



AVVERTENZA!

Se dopo avere inserito la spina di rete il LED non si accende, il cavo di rete oppure elettronica di comando sono difettosi.

Staccare immediatamente il cavo di rete. Fare riparare l'elettrotensile dal servizio assistenza clienti.

8. Afferrare l'elettrotensile con entrambe le mani ed assumere la postura di lavoro.
9. Accendere l'elettrotensile.

10. Durante la scalpellatura spingere con precauzione l'elettrotensile in avanti, in modo che non salti.
11. Eseguito il lavoro, spegnere l'apparecchio.
12. Estrarre la spina d'alimentazione.

Altre avvertenze

- L'uso di utensili «affilati» aumenta la produttività del lavoro e la durata utile dell'elettrotensile.
- Lavorare possibilmente ad intervalli: 30 sec. lavoro, 90 sec. raffreddamento.
- Dopo il lavoro pulire l'elettrotensile e riporlo nella valigia di trasporto in un luogo asciutto.

Manutenzione e cura



AVVERTENZA!

Prima di qualsiasi lavoro all'elettrotensile estrarre la spina di rete.


Pulizia

Pulire regolarmente l'apparecchio e le fessure di ventilazione. La frequenza dipende dal materiale lavorato e dalla durata dell'uso. Soffiare regolarmente con aria compressa secca l'interno della carcassa con il motore.

Spazzole di carbone

L'elettrotensile è dotato di spazzole di sicurezza.

Raggiunto il limite di usura delle spazzole di sicurezza, l'elettrotensile si spegne automaticamente.

Il LED rosso  (service) si accende.



AVVERTENZA!

Per la sostituzione usare solo parti originali del produttore. In caso di uso di prodotti d'altra provenienza si estinguono i doveri di garanzia del produttore.

Attraverso le aperture di entrata aria posteriori si può osservare lo scintillio delle spazzole durante il funzionamento. In caso di forte scintillio delle spazzole, spegnere immediatamente l'elettrotensile. Affidare l'elettrotensile ad un'officina di assistenza clienti autorizzata dal costruttore.

Meccanismo



AVVERTENZA!

Durante il periodo di garanzia, non svitare le viti sulla testa ingranaggi. In caso d'inosservanza si estinguono i doveri di garanzia del produttore.

L'elettrotensile dispone di una lubrificazione ad olio. Fare eseguire il cambio/rabbocco dell'olio da un'officina di servizio autorizzata dal costruttore.

Riparazioni

Fare eseguire le riparazioni esclusivamente da un'officina del servizio assistenza clienti autorizzata dal produttore.

Se il cavo di alimentazione dell'elettrotensile è danneggiato, deve essere sostituito con uno speciale cavo di alimentazione (tipo di collegamento X). Fornitura del cavo tramite il servizio assistenza clienti FLEX.

Ricambi ed accessori

Per altri accessori, specialmente utensili ad inserto, consultare il catalogo del produttore.

Per i disegni esplosi e le liste dei ricambi consultare il nostro sito: www.flex-tools.com

Istruzioni per la rottamazione e lo smaltimento



AVVERTENZA!

Rendere inservibili gli apparecchi fuori uso eliminando il cavo d'alimentazione.



Solo per paesi dell'UE.

Non gettare elettroutensili nei rifiuti domestici!

Secondo la Direttiva europea 2012/19/CE sui rifiuti di apparecchiature elettriche ed elettroniche e sua conversione nel diritto nazionale, gli elettroutensili dimessi devono essere raccolti separatamente ed avviati ad un riciclaggio ecologico.



AVVERTENZA!

Informarsi presso il rivenditore specializzato sulle possibilità di rottamazione.

Conformità C E

Dichiariamo sotto nostra esclusiva responsabilità, che il prodotto descritto sotto «Dati tecnici» è conforme alle seguenti norme o documenti normativi:

EN 60745 ai sensi delle disposizioni delle direttive 2004/108/CE (fino al 19.04.2016), 2014/30/EU (dal 20.04.2016), 2006/42/CE, 2011/65/CE.

Il responsabile della documentazione tecnica:
FLEX-Elektrowerkzeuge GmbH, R & D
Bahnhofstrasse 15, D-71711 Steinheim/Murr

Eckhard Rühle
Manager Research &
Development (R & D)

Klaus Peter Weinper
Head of Quality
Department (QD)

21.07.2015

FLEX-Elektrowerkzeuge GmbH
Bahnhofstrasse 15, D-71711 Steinheim/Murr

Esclusione della responsabilità

Il produttore ed il suo rappresentante non rispondono di danni e lucro cessante derivanti da interruzione dell'esercizio dell'attività causata dal prodotto o da impossibilità d'utilizzazione del prodotto.

Il produttore ed il suo rappresentante non rispondono di danni causati da impiego inappropriato o in collegamento con prodotti di altri produttori.

Contenido

Símbolos empleados	38
Datos técnicos	38
De un vistazo	39
Para su seguridad	40
Ruidos y vibraciones	41
Indicaciones para el uso	42
Mantenimiento y cuidado	45
Indicaciones para la depolucción	45
Conformidad CE	46
Exclusión de la garantía	46

Símbolos empleados

¡ADVERTENCIA!

Indica un peligro inminente. En caso de incumplimiento, existe peligro de muerte o lesiones de la mayor gravedad.

¡CUIDADO!

Indica una situación posiblemente peligrosa. El incumplimiento implica el peligro de lesiones o daños materiales.

¡ADVERTENCIA!

Indica consejos para el uso e informaciones importantes.

Símbolos en el aparato



¡Leer las instrucciones antes de poner en funcionamiento el equipo!



¡Utilizar protección para la vista!



¡Utilizar protección para el oído!

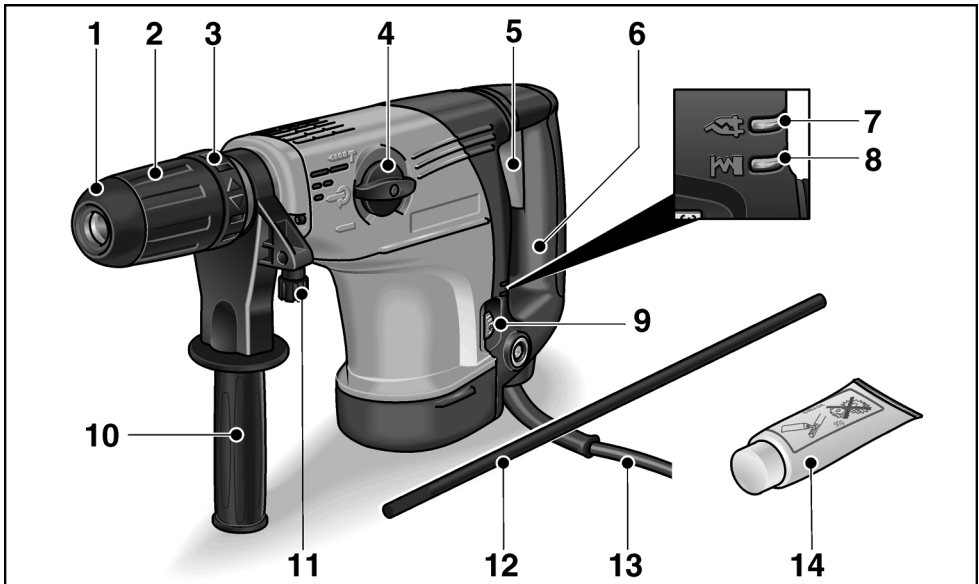




Eliminación de máquinas en desuso.
(consultar página 45)

Datos técnicos

Martillo perforador y cincelador		CHE 5-45 SDS-max
Potencia nominal	W	1100
Velocidad de giro sin carga	min ⁻¹	235-500
Número de percusiones marcha en vacío	min ⁻¹	1350-2870
Energía máx. de cada golpe (según «EPTA-procedure 05/2009»)	J	7,1
Alojamiento para la herramienta		SDS máx.
Lubricación		Aceite
Diámetro max. de la perforación		
– Hormigón armado	mm	40
– Mampostería (corona perforadora de widia)	mm	105
– Madera	mm	30
Peso según «EPTA-procedure 01/2003»	kg	6,2

De un vistazo



- | | | | |
|---|---|----|---|
| 1 | Cubierta de protección contra el polvo | 9 | Rueda de ajuste para la selección de velocidad de giro o de percusión |
| 2 | Manguito de traba | 10 | Manija adicional |
| 3 | Sentido de giro para el ajuste del cincel | 11 | Tornillo moleteado para el tope de profundidad |
| 4 | Botón giratorio para selección del modo de trabajo | 12 | Tope de profundidad |
| 5 | Conmutador | 13 | Cable de conexión |
| 6 | Manija | 14 | Grasa para herramientas |
| 7 | LED  : indicador de funcionamiento | 15 | Chapa de características * |
| 8 | LED  : Servicio | | |

* no es visible

Para su seguridad



¡ADVERTENCIA!

Lea todas las indicaciones de seguridad y las instrucciones pertinentes. Omisiones en el cumplimiento de las indicaciones de seguridad y las instrucciones, pueden ser causa de descargas eléctricas, incendios y/o lesiones de gravedad. **Conserve todas las indicaciones de seguridad e instrucciones en sitio seguro.**

Leer antes del uso y obrar según se indica:

- las instrucciones de funcionamiento presentes,
- las «Indicaciones generales de seguridad» en el uso de herramientas eléctricas en el cuadernillo adjunto (n° de texto: 315.915),
- las reglas y prescripciones para la prevención de accidentes vigentes en el lugar.

Esta herramienta eléctrica fue construida según el estado actual de la técnica y reglas técnicas de seguridad reconocidas.

A pesar de ello, pueden producirse riesgos para la vida y salud del operario durante su uso, o bien daños en la máquina u otros valores. La herramienta eléctrica deberá utilizarse exclusivamente

- para trabajos adecuados a su función,
- en estado óptimo de condiciones de técnicas de seguridad.

Deben eliminarse inmediatamente todas aquellas perturbaciones que afecten la seguridad.

Utilización adecuada a su función

El martillo perforador y cincelador CHE 5–45 SDS-max está destinado

- a ser usado en el oficio y la industria,
- para el perforado con percusión en mampostería y el hormigón armado, para perforaciones de unión, sujeciones por medio de anclajes por inyección y perforaciones de interconexión,
- para tareas de cincelado a fin de quitar revoque, mampostería y hormigón armado liviano,

- para su uso con las herramientas apropiadas para el mismo y recomendadas para este equipo por parte del fabricante.

Advertencias de seguridad para martillos

- **¡Utilizar protección para el oído!**
La acción del ruido puede causar pérdida de la audición.
- **Úsense las manijas adicionales que forman parte del volumen de entrega del equipo.** La pérdida de control puede ser causa de lesiones.
- **Sujetar el equipo de las superficies aisladas correspondientes cuando la herramienta de aplicación puede incidir en conductores eléctricos ocultos o cables pertenecientes a la red eléctrica.** El contacto con conductores bajo tensión puede aplicar esta tensión también a las partes metálicas del equipo, produciendo una descarga eléctrica.
- **Utilícese equipo adecuado para la localización de líneas de alimentación ocultas, o bien consúltese a las compañías proveedoras correspondientes.**
El contacto con conductores eléctricos puede conducir a incendios o descargas eléctricas. El daño causado a una línea de gas, puede ser causa de explosiones. La penetración en una tubería de agua causa daños materiales o de descargas eléctricas.
- **Sujetar la herramienta eléctrica con ambas manos y cuidar de estar firmemente parado.** La herramienta eléctrica se guía con seguridad, con ambas manos.
- **Asegurar la pieza a procesar.**
Una pieza a procesar sujeta mediante un dispositivo adecuado, presenta una sujeción más segura que aquella que se puede brindar con la mano.
- **No utilizar la herramienta eléctrica cuando el cable está dañado. No tocar el cable dañado y desconectarlo del tomacorriente si el mismo se daña durante el trabajo.**
Cables dañados aumentan el peligro de descargas eléctricas.

Advertencias de seguridad especiales

- No procesar materiales de los cuales emanen sustancias nocivas durante el trabajo (p. ej. amianto). Adoptar las medidas de protección adecuadas cuando pueden generarse polvos dañinos para la salud, inflamables o explosivos. Usar máscara de protección contra el polvo. De existir, utilizar dispositivos aspiradores para dichos polvos.
- Utilizar exclusivamente etiquetas adhesivas para la identificación de la herramienta eléctrica. No perforar la carcasa.
- La tensión de la red de alimentación y las indicaciones de tensión de la chapa de características, deben coincidir.

Ruidos y vibraciones

Los niveles de ruido y de vibración fueron determinados según EN 60745.

El nivel de presión sonora A evaluado del equipo es típicamente de:

- Nivel de presión sonora: 93 dB(A);
- Nivel de rendimiento sonoro: 104 dB(A);
- Incertidumbre: K = 3 dB.

Valor total de vibración:

- durante el perforado con vibración:
 - Valor de emisión: $a_h = 10,5 \text{ m/s}^2$
 - Incertidumbre: $K = 1,5 \text{ m/s}^2$
- durante el cincelado:
 - Valor de emisión: $a_h = 9,2 \text{ m/s}^2$
 - Incertidumbre: $K = 1,5 \text{ m/s}^2$



¡ATENCIÓN!

Los valores indicados son válidos para equipos nuevos. Los valores de ruido y de vibración se modifican durante el uso diario.



¡ADVERTENCIA!

El nivel de las oscilaciones indicado en estas instrucciones fue medido según un procedimiento de medición conforme a EN 60745 y puede utilizarse para la comparación de las herramientas eléctricas entre sí. También es apto para una estimación provisoria de las oscilaciones. El nivel de oscilaciones indicado, es representativo para las principales aplicaciones de la herramienta eléctrica.

Sin embargo, si la herramienta eléctrica se utiliza con herramientas de aplicación diferentes o con un mantenimiento deficiente, pueden diferir los niveles de oscilación. Esto puede aumentar significativamente la carga por oscilaciones a lo largo de la totalidad del tiempo.

Para la determinación de las cargas por vibraciones deberán tenerse en cuenta también, los tiempos durante los cuales el equipo ha estado parado o bien, durante los cuales si bien ha estado en marcha, no ha trabajado realmente. Esto puede reducir significativamente la carga por oscilaciones a lo largo de la totalidad del tiempo de trabajo.

Implemente medidas de seguridad adicionales para la protección del operario, antes de determinar las oscilaciones, como por ejemplo: el mantenimiento de las herramientas eléctricas y de aplicación, mantener calientes las manos, organización de las secuencias de trabajo.



¡CUIDADO!

Utilizar protección para el oído en caso de niveles de presión sonora superiores a los 85 dB(A).

Indicaciones para el uso

Antes de la puesta en marcha

Desembalar la herramienta eléctrica y los accesorios, controlando que el volumen de entrega esté completo y que no existan daños de transporte.

Ajuste de la manija adicional

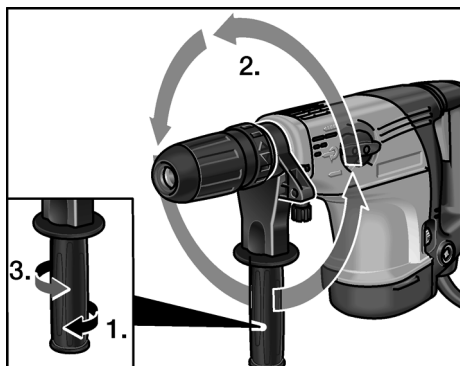
⚠ ¡ADVERTENCIA!

Antes de efectuar cualquier trabajo en el equipo eléctrico, desconectar el enchufe de red.

⚠ ¡CUIDADO!

Utilizar la herramienta eléctrica exclusivamente con la manija adicional colocada.

La manija adicional puede girarse a cualquier posición arbitraria a fin de posibilitar un trabajo sin excesivo agotamiento.



- Aflojar la manija, girándola en sentido horario.
- Girar la manija adicional a la posición deseada.
- Volver a ajustar la manija adicional, mediante un giro de en sentido horario.

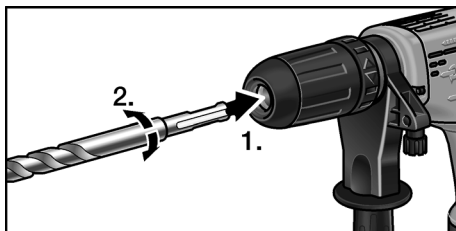
Colocación de las herramientas

⚠ ¡ADVERTENCIA!

Antes de efectuar cualquier trabajo en el equipo eléctrico, desconectar el enchufe de red.

⚠ ¡CUIDADO!

Las herramientas pueden calentarse durante el uso. Usar guantes de protección.



- Limpiar el vástago de la herramienta y engrasarlo ligeramente.
- Controlar la cubierta de protección.
 - Limpiar la cubierta si está sucia.
 - Cambiar la cubierta de protección si está defectuosa.
- Colocar la herramienta y girarla hasta que se trabé.
- Controlar el proceso de trabado, tirando de la herramienta.

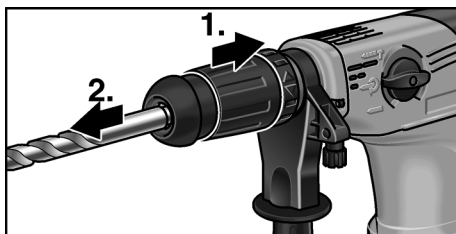
Quitar la herramienta

⚠ ¡ADVERTENCIA!

Antes de efectuar cualquier trabajo en el equipo eléctrico, desconectar el enchufe de red.

⚠ ¡CUIDADO!

Las herramientas pueden calentarse durante el uso. Usar guantes de protección.



- Tirar el mango de traba hacia atrás (1.).
- Quitar la herramienta (2.).

Montar el tope de profundidad

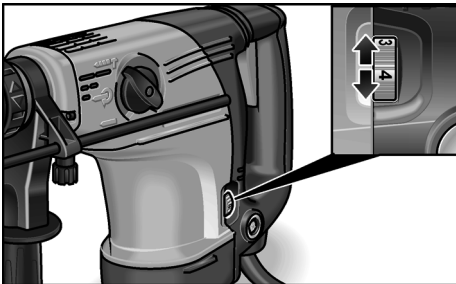
⚠ ¡ADVERTENCIA!

Antes de efectuar cualquier trabajo en el equipo eléctrico, desconectar el enchufe de red.



- Aflojar el tornillo moleteado en la manija adicional.
- Hacer penetrar el tope de profundidad.
- Ajustar el tope de profundidad a la profundidad de perforación deseada.
- Volver a ajustar el tornillo moleteado.

Selección de la velocidad de giro y frecuencia de percusión



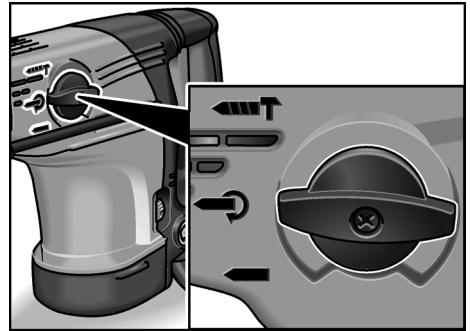
- Posicionar la rueda de ajuste al valor necesario.

Escala	Número de revoluciones (min ⁻¹)	Número de percusiones (min ⁻¹)
1	235	1350
2	265	1520
3	320	1840
4	380	2180
5	440	2530
6	500	2870




Ajuste del modo de trabajo

⚠ ¡CUIDADO!

Ajustar el modo de trabajo exclusivamente con la máquina parada.



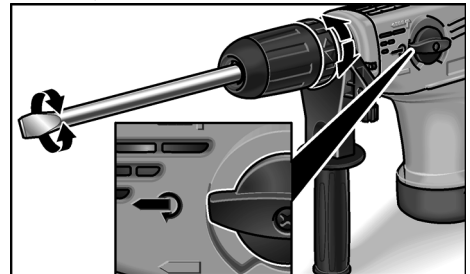
Ajustar la rueda giratoria al modo de trabajo deseado:


-  Perforado con percusión
-  Ajuste de la posición del cincel (ver abajo)
-  Cincelado

Ajuste de la posición del cincel

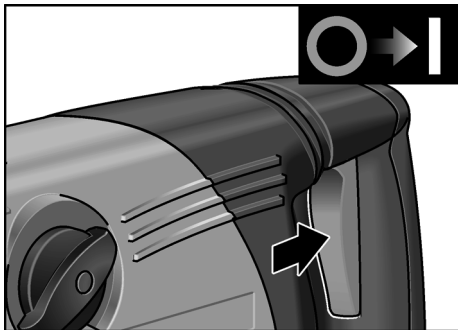
Puede ajustarse el cincel en 16 posiciones diferentes (desfasadas en 22,5° una de la otra).

-  Ajustar la rueda giratoria al símbolo.



- Girar el anillo giratorio para el ajuste del cincel, hasta que el cincel presente el ángulo deseado.
-  Ajustar la rueda giratoria al símbolo.

Encender la herramienta eléctrica




- Presionar el conmutador y sujetarlo.

Apagado del equipo:

- Soltar el conmutador.

Acoplamiento de seguridad

 **¡CUIDADO!**


¡Si se activa el acoplamiento de seguridad, parar inmediatamente el equipo!

El acoplamiento de seguridad separa el motor de la herramienta cuando se ha excedido el valor de momento de giro previamente ajustado.


La herramienta se para. De esta forma se evitan daños en el motor y en el engranaje.

Indicaciones para el trabajo

 **¡CUIDADO!**

Si durante la marcha se enciende el LED rojo  (servicio), parar inmediatamente el equipo y desconectar el enchufe de red. Hacer reparar la herramienta eléctrica por un taller especializado.

Perforado con percusión

1. Ajustar la rueda giratoria al símbolo .
2. Colocar la broca.
3. Ajustar la manija adicional a la posición deseada.
4. Ajustar el momento de giro al valor requerido.
5. Conectar el enchufe de red.


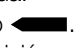
El LED verde se enciende  (preparado para la marcha).


 **¡ADVERTENCIA!**

Si el LED no se enciende después de conectar el enchufe de red, significa que está dañado el cable o la electrónica de control está defectuosa. Desconectar inmediatamente el enchufe de red. Hacer reparar la herramienta eléctrica por un taller especializado.

6. Sujetar la herramienta eléctrica con ambas manos y adoptar una posición adecuada para el trabajo.
7. Asentar la broca y poner en marcha la herramienta eléctrica.
8. Cuando se perfora con percusión, presionar la herramienta eléctrica con cuidado hacia adelante.
¡Una presión demasiado elevada no acorta el tiempo de perforación, pero sí la vida útil de la broca!
9. Concluida la perforación, parar el equipo.
10. Desconectar el enchufe de red.

Cinzelado

1. Colocar el cinzel.
2. Ajustar la rueda giratoria al símbolo .
3. Girar el cinzel a la posición deseada.
4. Ajustar la rueda giratoria al símbolo .
5. Ajustar la manija adicional a la posición deseada.
6. Ajustar la frecuencia de golpes al valor requerido.
7. Conectar el enchufe de red.

El LED verde se enciende  (preparado para la marcha).

 **¡ADVERTENCIA!**

Si el LED no se enciende después de conectar el enchufe de red, significa que está dañado el cable o la electrónica de control está defectuosa. Desconectar inmediatamente el enchufe de red. Hacer reparar la herramienta eléctrica por un taller especializado.

8. Sujetar la herramienta eléctrica con ambas manos y adoptar una posición adecuada para el trabajo.
9. Encender la herramienta eléctrica.

10. Presionar la herramienta eléctrica con cuidado hacia adelante durante el cincelado.
11. Parar el equipo una vez concluida la tarea.
12. Desconectar el enchufe de red.

Advertencias adicionales

- La utilización de herramientas «afiladas» aumenta el rendimiento de trabajo y la vida útil de la herramienta eléctrica.
- Trabajar en lo posible en intervalos: 30 segundos de trabajo, 90 segundos de enfriamiento.
- Concluida la tarea, limpiar la herramienta eléctrica y guardar la maleta de transporte en un sitio seco.

Mantenimiento y cuidado



¡ADVERTENCIA!

Antes de efectuar cualquier trabajo en el equipo eléctrico, desconectar el enchufe de red.

Limpieza

Limpiar regularmente el equipo y las ranuras de ventilación. La frecuencia de la limpieza dependerá del material y la intensidad de uso. Limpiar periódicamente la parte interior de la carcasa y el motor con aire comprimido seco.

Escobillas de carbón

La herramienta eléctrica está equipada con escobillas de corte automático. Una vez alcanzado el límite de desgaste, la herramienta eléctrica se para automáticamente.

Se enciende el LED rojo  (servicio).



¡ADVERTENCIA!

Utilizar únicamente repuestos legítimos del fabricante. En caso de uso de productos de terceros, expira la garantía del fabricante.

A través de las ranuras de ventilación posteriores, puede observarse el chispeo de las escobillas durante el funcionamiento. Parar inmediatamente la herramienta eléctrica en caso que se presente un fuego de escobillas demasiado pronunciado. Entregar la herramienta eléctrica a un taller especializado autorizado por el fabricante.

Engranaje



¡ADVERTENCIA!

No aflojar los tornillos en la cabeza del engranaje durante el período de garantía. El incumplimiento conduce a que la garantía del fabricante caduque.

La herramienta eléctrica dispone de una lubricación a aceite. Hacer efectuar el cambio de o la recarga de aceite por un taller de servicio a clientes autorizado.

Reparaciones

Hacer efectuar las reparaciones exclusivamente por un taller de servicios a clientes autorizado por el fabricante.

Si el conductor de alimentación de la herramienta eléctrica está dañado, debe cambiárselo por un conductor de alimentación especial previamente confeccionado (tipo de montaje X). Este conductor se obtiene en el servicio a clientes de FLEX.

Repuestos y accesorios

Por más accesorios, en especial herramientas eléctricas, consultar el catálogo del fabricante. Una gráfica de expansión y una lista de piezas de repuesto se encuentran en la homepage: www.flex-tools.com

Indicaciones para la depolución



¡ADVERTENCIA!

Utilizar equipos radiados, cortando el cable de alimentación.



Únicamente para países pertenecientes a la CEU.

¡No arroje herramientas eléctricas en los residuos domiciliarios!

Según la pauta europea 2012/19/EG y su implementación a través de leyes nacionales, los equipos eléctricos o electrónicos en desuso deben coleccionarse por separado, haciéndoselos llegar a un reciclado que proteja el medio ambiente.



¡ADVERTENCIA!

¡Hágase informar por su comerciante especializado respecto de las posibilidades de eliminación!

Conformidad CE

Declaramos bajo nuestra única responsabilidad, que el producto descrito bajo «Datos técnicos» coincide con las siguientes normas y documentos normativos:

EN 60745 según las determinaciones de la pauta 2004/108/CE (hasta 19.04.2016), 2014/30/UE (a partir de 20.04.2016), 2006/42/CE, 2011/65/CE.

Responsable de la documentación técnica:
FLEX-Elektrowerkzeuge GmbH, R & D
Bahnhofstrasse 15, D-71711 Steinheim/Murr



Eckhard Rühle
Manager Research &
Development (R & D)

Klaus Peter Weinper
Head of Quality
Department (QD)

21.07.2015

FLEX-Elektrowerkzeuge GmbH
Bahnhofstrasse 15, D-71711 Steinheim/Murr

Exclusión de la garantía

El fabricante y su representante no asumen responsabilidad alguna por daños o pérdidas de ganancia causados a la interrupción del funcionamiento de la empresa, debidos al producto o la no utilización del mismo.

El fabricante y su representante no asumen responsabilidad alguna por daños causados por el uso indebido o la utilización en combinación con productos de otros fabricantes.

Índice

Símbolos utilizados	47
Características técnicas	47
Panorâmica da máquina	48
Para sua segurança	49
Ruído e vibração	50
Instruções de utilização	51
Manutenção e tratamento	54
Indicações sobre reciclagem	55
Conformidade C E	55
Exclusão de responsabilidades	55

Símbolos utilizados



AVISO!

Caracteriza um perigo imediato e eminente. A não observação da indicação, pode implicar morte ou ferimentos muito graves.



CUIDADO!

Caracteriza uma situação possivelmente perigosa. A não observação da indicação, pode implicar ferimentos ou prejuízos materiais.



INDICAÇÃO!

Caracteriza conselhos para utilização e informações importantes.

Símbolos no aparelho



Antes da colocação em funcionamento, leia as Instruções de serviço!



Usar óculos de protecção!



Usar protecção para os ouvidos!

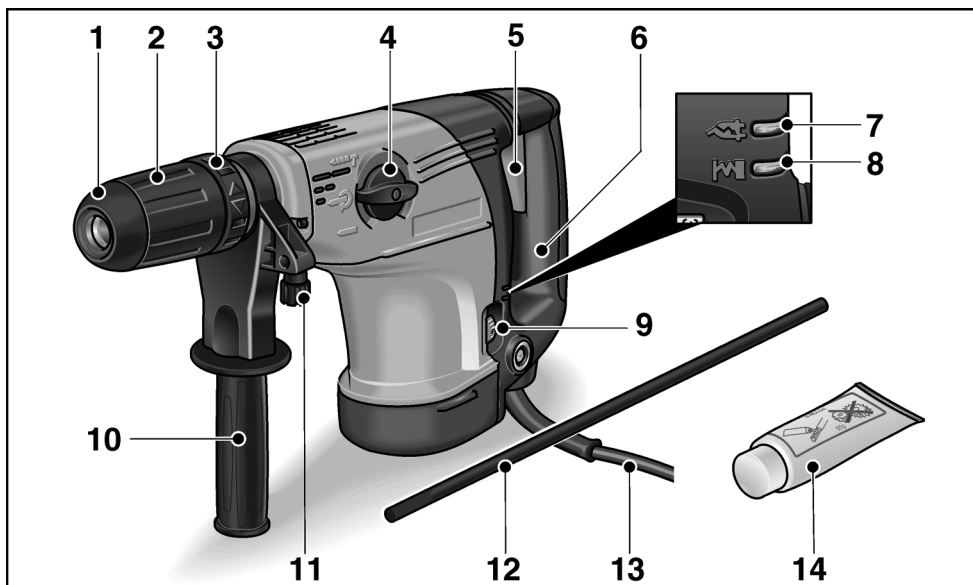


Indicações sobre reciclagem para o aparelho antigo!
(ver a pág. 55)

Características técnicas

Martelo para furar e cinzelar		CHE 5–45 SDS-max
Potência nominal absorvida	W	1100
Número de rotações em vazio	min ⁻¹	235–500
Número de impactos em vazio	min ⁻¹	1350–2870
Energia máxima de impacto (segundo «EPTA-procedure 05/2009»)	J	7,1
Admissão da ferramenta		SDS máx.
Lubrificação		Óleo
Diâmetro máx. do furo		
– Betão	mm	40
– Alvenaria (Coroa de furar HM)	mm	105
– Madeira	mm	30
Peso conforme «EPTA-procedure 01/2003»	kg	6,2

Panorâmica da máquina



- | | | | |
|---|--|----|--|
| 1 | Capa de protecção contra poeira | 10 | Punho adicional |
| 2 | Bucha de bloqueio | 11 | Parafuso de cabeça recartilhada para o batente de profundidade |
| 3 | Anel rotativo para regulação do cinzel | 12 | Batente de profundidade |
| 4 | Selector rotativo para o modo de trabalho | 13 | O cabo de rede |
| 5 | Interruptor | 14 | Massa lubrificante para ferramentas |
| 6 | Punho | 15 | Chapa de características * |
| 7 | LED : Pronto a funcionar | | |
| 8 | LED : Service | | |
| 9 | Roda de ajuste para pré-selecção de rotações e de golpes | | |

* não é visível

Para sua segurança

AVISO!

Leia todas as indicações de segurança e instruções. Negligências no respeito pelas indicações de segurança e pelas instruções podem ter como consequência um choque eléctrico, incêndio e/ou ferimentos graves.

Guarde todas as indicações de segurança e instruções para o futuro.

Ler antes da utilização da ferramenta eléctrica e proceder em conformidade:

- Estas Instruções de serviço,
- Instruções gerais de segurança, para utilização com ferramentas eléctricas na documentação anexa (Textos-n.: 315.915),
- As regras e as normas em vigor para prevenção contra acidentes no local de utilização e proceder em conformidade.

Esta ferramenta eléctrica foi fabricada de acordo com a situação da técnica e com as regras técnicas de segurança em vigor. No entanto, na sua utilização, podem existir danos para o utilizador ou terceiros, ou danos na máquina ou outros bens.

A ferramenta eléctrica é só para utilização

- de acordo com as disposições legais,
- em perfeita situação de segurança técnica.

As anomalias que prejudiquem a segurança devem ser imediatamente eliminadas.

Utilização de acordo com as disposições legais

O martelo para furar e cinzelar CHE 5-45 SDS-max está preparado

- para uma utilização na indústria e por profissionais,
- para furar com percussão em alvenaria e betão, para fixação composta de injeção-ancoragem e para furos de passagem,
- para trabalhos simples de encaixar, para remover reboco, alvenaria e betão leve,
- para utilização com ferramentas indicadas e recomendadas pelo fabricante para este aparelho.

Indicações de segurança para martelos

- **Usar protecção para os ouvidos.**
O efeito de ruído pode provocar perdas de audição.
- **Utilizar os punhos adicionais fornecidos com o aparelho.** A perda de controlo pode dar origem a ferimentos.
- **Segurar o aparelho somente pelas superfícies de manipulação isoladas, quando se executam trabalhos, nos quais a ferramenta pode encontrar cabos eléctricos ocultos ou o próprio cabo de alimentação de corrente.**
O contacto com um cabo sob tensão pode também colocar componentes metálicos do aparelho sob tensão e provocar um choque eléctrico.
- **Utilizar aparelhos detectores adequados, para detectar tubagens de alimentação ocultas, peça a intervenção da entidade local responsável pelas tubagens de alimentação.**
O contacto com cabos eléctricos pode provocar um incêndio e choque eléctrico. Danos num tubo de gás podem provocar uma explosão. A penetração num cano de água provoca danos materiais ou pode provocar um choque eléctrico.
- **Manter a ferramenta eléctrica fixa com ambas as mãos ao trabalhar e procurar manter uma posição de segurança.**
A ferramenta eléctrica é mais segura conduzida com ambas as mãos.
- **Fixar a peça a trabalhar.**
Uma peça mantida fixa com um dispositivo de fixação está mais segura do que presa na sua mão.
- **Não utilizar a ferramenta eléctrica com o cabo de ligação danificado. Não tocar no cabo de ligação danificado e desligar a ficha da tomada, se o cabo for danificado durante o trabalho.** Cabos de ligação danificados aumentam o risco de um choque eléctrico.

Indicações de segurança especiais

- Não trabalhar materiais que libertem substâncias prejudiciais à saúde, (p. ex. amianto). Tomar medidas de protecção, se se formarem poeiras prejudiciais à saúde, combustíveis ou explosivos. Utilizar máscara de protecção contra poeiras. Se existir disponível um sistema de aspiração de pó, deverá utilizá-lo.
- Para identificação da ferramenta eléctrica utilizar somente chapas autocolantes. Não fazer furos na estrutura da serra.
- A tensão da rede e a indicação de tensão na chapa de características têm que ser coincidentes.

Ruído e vibração

Os valores de ruído e de vibração foram apurados de acordo com a EN 60745.

O nível de ruído A estimado do aparelho comporta normalmente:

- Nível de pressão acústica: 93 dB(A);
- Nível de ruído-potência: 104 dB(A);
- Insegurança: $K = 3$ dB.

Valor global de vibrações:

- Ao furar com percussão:
 - Valor de emissão: $a_h = 10,5 \text{ m/s}^2$
 - Insegurança: $K = 1,5 \text{ m/s}^2$
- Ao cinzelar:
 - Valor de emissão: $a_h = 9,2 \text{ m/s}^2$
 - Insegurança: $K = 1,5 \text{ m/s}^2$



ATENÇÃO!

Os valores de medição indicados são válidos para aparelhos novos. Na utilização diária alteram-se os valores de ruído e de oscilação.



INDICAÇÃO!

O nível de vibrações indicado nestas instruções foi medido em conformidade com um processo de medição normalizado na EN 60745 e pode ser utilizado para a comparação de ferramentas eléctricas entre si. Este processo também é adequado para uma estimativa provisória da carga das vibrações. O nível de vibrações indicado representa as principais utilizações das ferramentas eléctricas.

Se, no entanto, a ferramenta eléctrica for aplicada noutras situações com ferramentas diferentes ou com insuficiente manutenção, o nível de vibrações também pode ser diferente. Isto pode aumentar claramente a carga das vibrações durante o período global de trabalho.

Para uma avaliação exacta da carga de vibrações, devem também ser considerados os tempos em que o aparelho está desligado ou embora estando a funcionar não está em utilização.

Isto pode reduzir claramente a carga das vibrações durante o período global de trabalho.

Determinar medidas de segurança adicionais para protecção do utilizador do efeito das vibrações, como, por exemplo: Manutenção da ferramenta eléctrica e das ferramentas aplicadas, manutenção das mãos quentes, organização dos ciclos de trabalho.



CUIDADO!

Com um nível de pressão acústica superior a 85 dB(A), deve ser usado um protector para os ouvidos.

Instruções de utilização

Antes da colocação em funcionamento

Desembalar a ferramenta eléctrica e acessórios e verificar, se o fornecimento está completo e se existem danos provocados pelo transporte.

Ajustar o punho adicional

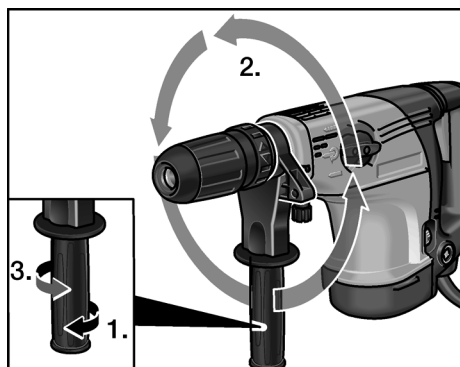
⚠ AVISO!

Antes de qualquer intervenção na ferramenta eléctrica, desligar a ficha da tomada.

⚠ CUIDADO!

Utilizar a ferramenta eléctrica só com o punho adicional montado.

O punho adicional pode ser rodado em qualquer posição, para garantir um trabalho seguro e sem de fadiga.



- Desapertar o punho, rodando-o em sentido contrário ao dos ponteiros do relógio.
- Rodar o punho adicional para a posição pretendida.
- Voltar a fixar o punho adicional, rodando-o no sentido dos ponteiros do relógio.

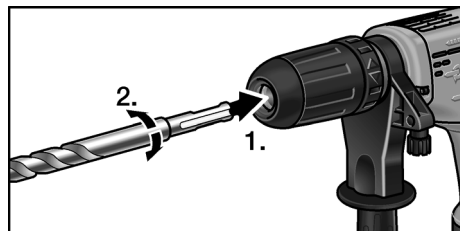
Aplicação das ferramentas

⚠ AVISO!

Antes de qualquer intervenção na ferramenta eléctrica, desligar a ficha da tomada.

⚠ CUIDADO!

Ferramentas de utilização aplicadas podem ficar muito quentes. Utilizar luvas de protecção.



- Limpar e lubrificar ligeiramente a haste da ferramenta de utilização.
- Controlar a capa de protecção contra poeira.
 - Limpar a capa suja.
 - Substituir a capa de protecção contra poeira defeituosa.
- Colocar e rodar a ferramenta de utilização, até ela bloquear.
- Controlar o bloqueio na ferramenta de utilização, puxando-a.

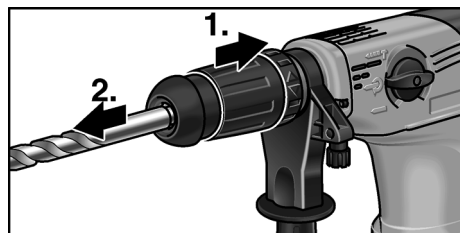
Desmontar as ferramentas

⚠ AVISO!

Antes de qualquer intervenção na ferramenta eléctrica, desligar a ficha da tomada.

⚠ CUIDADO!

Ferramentas de utilização aplicadas podem ficar muito quentes. Utilizar luvas de protecção.



- Puxar a bucha de bloqueio para trás (1.).
- Desmontar a ferramenta de utilização (2.).

Montar o batente de profundidade

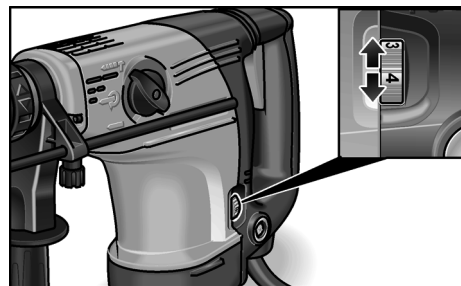
AVISO!

Antes de qualquer intervenção na ferramenta eléctrica, desligar a ficha da tomada.



- Desapertar o parafuso de cabeça recartilhada no punho adicional.
- Inserir o batente de profundidade.
- Regular o batente de profundidade para a necessária profundidade do furo.
- Voltar a apertar o parafuso de cabeça recartilhada.

Pré-selecção de rotações e de golpes



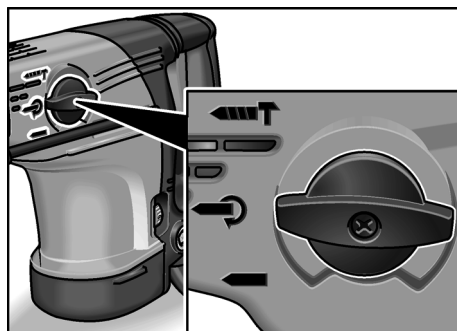
- Regular a roda de ajuste para o valor necessário.

Fase	Rotações (min ⁻¹)	Número de impactos (min ⁻¹)
1	235	1350
2	265	1520
3	320	1840
4	380	2180
5	440	2530
6	500	2870


Regular o modo de trabalho


CUIDADO!

Alterar o modo de trabalho só com a ferramenta eléctrica completamente parada.



Regular o selector rotativo para o modo de trabalho pretendido:


 Furar com percussão

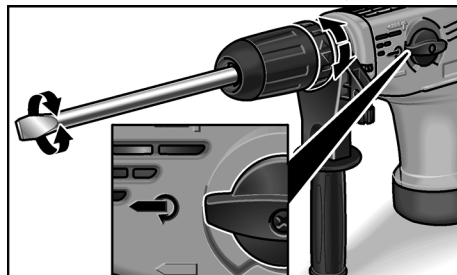
 Regular a posição do cinzel (ver em baixo)


 Cinzelar

Regular a posição do cinzel

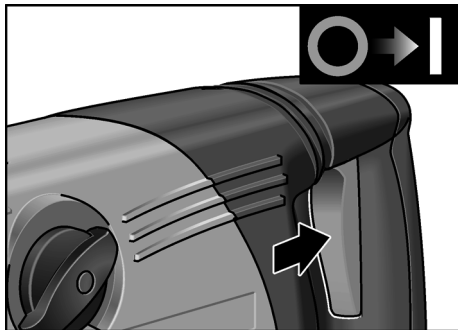
O cinzel pode ser ajustado em 16 posições diferentes (deslocado, respectivamente em 22,5°).

- Colocar o selector rotativo no símbolo para o modo de trabalho .



- Rodar o anel rotativo para a regulação do cinzel, até este apresentar o ângulo pretendido.
- Colocar o selector rotativo no símbolo para o modo de trabalho .

Ligar a ferramenta eléctrica



- Premir o interruptor e mantê-lo nessa posição.

Desligar o aparelho:

- Soltar o interruptor.

Acoplamento de segurança



CUIDADO!

Se o acoplamento de segurança actuar, desligar imediatamente o aparelho!

O acoplamento de segurança separa o motor da ferramenta, se um valor limite de binário for ultrapassado. A ferramenta de utilização fica parada. Deste modo, o motor e a engrenagem são protegidos contra danos.

Indicações sobre trabalho



CUIDADO!

Se o LED vermelho (Service) ficar iluminado durante o funcionamento, desligar imediatamente o aparelho e retirar a ficha da tomada. Entregar a ferramenta eléctrica nos Serviços Técnicos para reparação.

Furar com percussão

1. Colocar o selector rotativo no símbolo para o modo de trabalho .
2. Colocar a broca.
3. Regular o punho adicional para a posição pretendida.
4. Regular as rotações para o valor necessário.

5. Ligar a ficha à tomada.

O LED verde (Pronto a funcionar) está iluminado.



INDICAÇÃO!

Se, depois da ligação da ficha à tomada de corrente, o LED não ficar iluminado, o cabo de rede ou a electrónica de comando apresentam uma anomalia.

Desligar imediatamente o cabo de rede da tomada de corrente. Entregar a ferramenta eléctrica nos Serviços Técnicos para reparação.

6. Segurar a ferramenta eléctrica com ambas as mãos e assumir a posição de trabalho.
7. Fixar a broca e ligar a ferramenta eléctrica.
8. Ao furar com percussão, pressionar suavemente a ferramenta eléctrica para a frente.
Uma pressão exagerada não diminui o tempo de furar, mas, antes, o tempo de duração da broca!
9. Depois de terminado o furo, desligar o aparelho.
10. Desligar a ficha da tomada.

Cinzelar

1. Colocar o cinzel.
2. Colocar o selector rotativo no símbolo para o modo de trabalho .
3. Rodar o cinzel para a posição pretendida.
4. Colocar o selector rotativo no símbolo para o modo de trabalho .
5. Regular o punho adicional para a posição pretendida.
6. Regular o número de golpes para o valor pretendido.
7. Ligar a ficha à tomada.

O LED verde (Pronto a funcionar) está iluminado.

i INDICAÇÃO

Se, depois da ligação da ficha à tomada de corrente, o LED não ficar iluminado, o cabo de rede ou a electrónica de comando apresentam uma anomalia.

Desligar imediatamente o cabo de rede da tomada de corrente. Entregar a ferramenta eléctrica nos Serviços Técnicos para reparação.

8. Segurar a ferramenta eléctrica com ambas as mãos e assumir a posição de trabalho.
9. Ligar a ferramenta eléctrica.
10. Pressionar suavemente a ferramenta eléctrica para a frente, ao cinzelar, de modo que ele não salte.
11. Depois de terminado o trabalho, desligar o aparelho.
12. Desligar a ficha da tomada.

Outras indicações

- A aplicação de ferramentas de utilização „afiadas“ aumenta o rendimento e o tempo de duração da ferramenta eléctrica.
- Se possível, trabalhar em intervalos: Trabalhar 30 segundos, arrefecer 90 segundos.
- Depois do trabalho, limpar a ferramenta eléctrica e guardá-la dentro da mala de transporte num local seco.

Manutenção e tratamento

! AVISO!


Antes de qualquer intervenção na ferramenta eléctrica, desligar a ficha da tomada.

Limpeza

Limpar regularmente o aparelho e as ranhuras de ventilação. A frequência da limpeza depende do material a trabalhar e da duração da utilização.

Limpar, regularmente, com ar comprimido seco, o interior da estrutura com motor.

Escovas de carvão

A ferramenta eléctrica está equipada com escovas de carvão para corte de ligação. Depois de se atingir o limite máximo de desgaste das escovas de carvão, a ferramenta eléctrica desliga automaticamente da corrente. O LED vermelho  (Service) está iluminado.

i INDICAÇÃO!

Na substituição, utilizar somente peças originais do fabricante.

Sendo utilizadas peças de outros fabricantes, expiram as obrigações de garantia do fabricante.

Através das entradas de ar traseiras, pode-se observar a ignição dos carvões, durante o funcionamento. Com faíscas muito intensas das escovas de carvão, desligar imediatamente a ferramenta eléctrica.

Entregar a ferramenta eléctrica para reparação numa oficina autorizada pelo fabricante.

Engrenagem

i INDICAÇÃO!

Não desapertar os parafusos da cabeça de engrenagem. Se esta indicação não for respeitada, expiram as obrigações de garantia do fabricante.

A ferramenta eléctrica dispõe de uma lubrificação de óleo. A mudança/enchimento de óleo deve ser efectuada numa oficina de Assistência Técnica autorizada pelo fabricante.

Reparações

As reparações devem ser executadas, exclusivamente, por Serviços Técnicos autorizados pelo fabricante.

Se o cabo de ligação da ferramenta eléctrica apresentar danos, ele tem que ser substituído por um outro especialmente preparado (tipo de aplicação X). Ele pode ser adquirido através dos Serviços Técnicos FLEX.

Peças de reparação e acessórios

Consultar os catálogos do fabricante para outros acessórios, principalmente ferramentas de utilização.

Desenhos de explosão e listas de peças de reparação podem ser consultados na nossa Homepage: **www.flex-tools.com**

Indicações sobre reciclagem



AVISO!

Os aparelhos fora de serviço devem ser inutilizados, retirando-lhes os cabos de ligação à rede.



Só para os países da UE.

Não colocar as ferramentas eléctricas no lixo doméstico!

Em conformidade com a Directiva Europeia 2012/19/EG sobre aparelhos eléctricos e electrónicos usados e com a transposição para o Direito Nacional, as ferramentas eléctricas usadas têm que ser reunidas separadamente e encaminhadas para o reaproveitamento sem poluição do meio ambiente.



INDICAÇÃO!

Informe-se sobre possibilidades de reciclagem junto do agente especializado!

Conformidade CE

Declaramos, sob nossa inteira responsabilidade, que o produto descrito em «Características técnicas» se encontra em conformidade com as normas e os documentos normativos seguintes:

EN 60745 em conformidade com as determinações das Directivas
2004/108/CE (até 19.04.2016),
2014/30/UE (a partir de 20.04.2016),
2006/42/EG, 2011/65/EG.

Responsável pela documentação técnica:
FLEX-Elektrowerkzeuge GmbH, R & D
Bahnhofstrasse 15, D-71711 Steinheim/Murr

Eckhard Rühle
Manager Research &
Development (R & D)

Klaus Peter Weinper
Head of Quality
Department (QD)

21.07.2015

FLEX-Elektrowerkzeuge GmbH
Bahnhofstrasse 15, D-71711 Steinheim/Murr

Exclusão de responsabilidades

O fabricante e seus representantes não se responsabilizam por danos e perda de lucros, resultantes da interrupção do negócio, provocada pelo produto ou pela possível não utilização do mesmo.

O fabricante e seus representantes não se responsabilizam por danos provocados por uma utilização inadequada ou em ligação com produtos de outros fabricantes.

Inhoud

Gebruikte symbolen	56
Technische gegevens	56
In één oogopslag	57
Voor uw veiligheid	58
Geluid en trillingen	59
Gebruiksaanwijzing	60
Onderhoud en verzorging	63
Afvoeren van verpakking en machine	64
CE-Conformiteit	64
Uitsluiting van aansprakelijkheid	64

Gebruikte symbolen



WAARSCHUWING!

Geeft een onmiddellijk dreigend gevaar aan. Als de waarschuwing niet in acht wordt genomen, dreigen levensgevaarlijke of zeer ernstige verwondingen.



VOORZICHTIG!

Geeft een mogelijk gevaarlijke situatie aan. Als de aanwijzing niet in acht wordt genomen, kunnen persoonlijk letsel of materiële schade het gevolg zijn.



LET OP!

Geeft gebruikstips en belangrijke informatie aan.

Symbolen op het gereedschap



Lees de gebruiksaanwijzing voordat u het gereedschap in gebruik neemt.



Draag een oogbescherming.



Draag een gehoorbescherming!

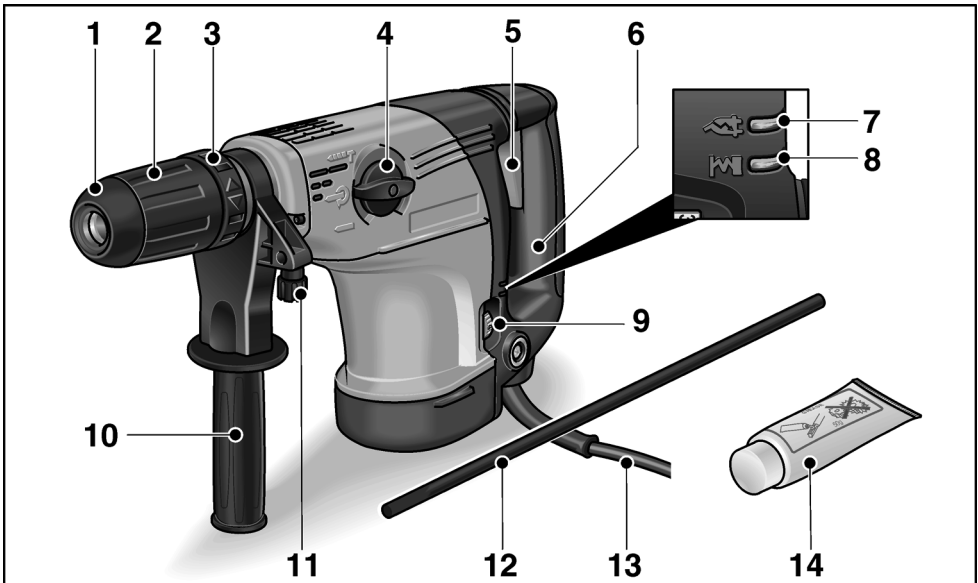




Afvoeren van het oude apparaat!
(zie pagina 64)

Technische gegevens

Boor- en hakhamer		CHE 5–45 SDS-max
Opgenomen vermogen	W	1100
Onbelast toerental	min ⁻¹	235–500
Aantal slagen onbelast	min ⁻¹	1350–2870
Max. slagkracht (volgens „EPTA-procedure 05/2009”)	J	7,1
Gereedschapopname		SDS max.
Smering		Olie
Max. boordiameter		
– Beton	mm	40
– Metselwerk (HM-boorkroon)	mm	105
– Hout	mm	30
Gewicht volgens „EPTA-procedure 01/2003”	kg	6,2

In één oogopslag



- | | | | |
|---|---|----|---------------------------------|
| 1 | Stofbeschermkap | 10 | Extra handgreep |
| 2 | Vergrendelingshuls | 11 | Kartelschroef voor diepteanslag |
| 3 | Draairing voor beitelinstelling | 12 | Diepteanslag |
| 4 | Draaiknop voor werkmodus | 13 | Netsnoer |
| 5 | Schakelaar | 14 | Gereedschapsvet |
| 6 | Handgreep | 15 | Typeplaatje * |
| 7 | LED  : Gereed voor gebruik | | |
| 8 | LED  : Service | | |
| 9 | Stelwiel voor voorkeuze toerental en aantal slagen | | |

* niet zichtbaar

Voor uw veiligheid



WAARSCHUWING!

Lees alle veiligheidsvoorschriften en aanwijzingen. Als de veiligheidsvoorschriften en aanwijzingen niet in acht worden genomen, kan dit een elektrische schok, brand en/of ernstig letsel tot gevolg hebben. **Bewaar alle veiligheidsvoorschriften en aanwijzingen voor de toekomst.**

Lees voordat u het elektrische gereedschap gebruikt en handel daarna volgens:

- deze gebruiksaanwijzing,
- de „Algemene veiligheidsvoorschriften” voor het gebruik van elektrische gereedschappen in de meegeleverde brochure (document-nummer: 315.915);
- de op de plaats van gebruik geldende regels en voorschriften ter voorkoming van ongevallen.

Dit elektrische gereedschap is geconstrueerd volgens de stand van de techniek en de erkende veiligheidstechnische regels.

Toch kunnen bij het gebruik ervan levensgevaar en verwondingsgevaar voor de gebruiker en voor andere personen resp. gevaren voor beschadigingen aan de machine of aan andere zaken optreden.

Het elektrische gereedschap mag alleen worden gebruikt

- volgens de bestemming,
- in een veiligheidstechnisch optimale toestand.

Verhelp storingen die de veiligheid in gevaar brengen onmiddellijk.

Gebruik volgens bestemming

De boor- en hakhamer CHE 5–45 SDS-max is bestemd

- voor professioneel gebruik in de industrie en door de vakman,
- voor hamerwerkzaamheden in metselwerk en beton, voor combinatie- en injectie-ankerbevestiging en het boren van doorvoeren,

- voor eenvoudige breekwerkzaamheden, voor het verwijderen van stucwerk, metselwerk en licht beton,
- voor het gebruik met geschikt en door de fabrikant voor deze machine geadviseerd inzetgereedschap.

Veiligheidsvoorschriften voor hamers

- **Draag een gehoorbescherming.** De blootstelling aan lawaai kan gehoorverlies tot gevolg hebben.
- **Gebruik bij het gereedschap geleverde extra handgrepen.** Het verlies van de controle kan tot verwondingen leiden.
- **Houd het gereedschap alleen aan de geïsoleerde greepvlakken vast als u werkzaamheden uitvoert waarbij het inzetgereedschap verborgen stroomleidingen of de eigen stroomkabel kan raken.** Contact met een onder spanning staande leiding kan ook metalen delen van het gereedschap onder spanning zetten en tot een elektrische schok leiden.
- **Gebruik een geschikt detectieapparaat om verborgen stroom-, gas- of waterleidingen op te sporen of raadpleeg het plaatselijke energie- of waterleidingbedrijf.** Contact met elektrische leidingen kan tot brand of een elektrische schok leiden. Beschadiging van een gasleiding kan tot een explosie leiden. Breuk van een waterleiding veroorzaakt materiële schade en kan een elektrische schok veroorzaken.
- **Houd het elektrische gereedschap tijdens de werkzaamheden stevig met beide handen vast en zorg ervoor dat u stevig staat.** Het elektrische gereedschap wordt met twee handen veiliger geleid.
- **Zet het werkstuk vast.** Een in een spanvoorziening vastgezet werkstuk wordt beter vastgehouden dan u met uw hand kunt doen.

- **Gebruik het elektrische gereedschap niet met een beschadigde kabel. Raak de beschadigde kabel niet aan en trek de stekker uit het stopcontact als de kabel tijdens de werkzaamheden wordt beschadigd.** Beschadigde kabels vergroten het risico van een elektrische schok.

Bijzondere veiligheidsvoorschriften

- Bewerk geen materialen waarbij voor de gezondheid gevaarlijke stoffen (zoals asbest) vrijkomen.
Tref veiligheidsmaatregelen wanneer er stoffen kunnen ontstaan die schadelijk voor de gezondheid, brandbaar of explosief zijn.
Draag stofmasker!
Gebruik een stofafzuiging, indien aanwezig.
- Gebruik voor het markeren van het elektrische gereedschap alleen stickers.
Boor geen gaatjes in het machinehuis.
- De netspanning en de op het typeplaatje vermelde spanningsgegevens moeten overeenkomen.

Geluid en trillingen

De geluids- en trillingswaarden zijn vastgesteld volgens EN 60745.

Het A-gewaardeerde geluidsniveau van het gereedschap bedraagt kenmerkend:

- Geluidsdrukniveau: 93 dB(A);
- Geluidsvermogeniveau: 104 dB(A);
- Onzekerheid: K = 3 dB.

Totale trillingswaarde:

- bij hamerboorwerkzaamheden:
 - Emissiewaarde: $a_h = 10,5 \text{ m/s}^2$
 - Onzekerheid: $K = 1,5 \text{ m/s}^2$
- bij hakwerkzaamheden:
 - Emissiewaarde: $a_h = 9,2 \text{ m/s}^2$
 - Onzekerheid: $K = 1,5 \text{ m/s}^2$



LET OP!

De aangegeven meetwaarden gelden voor nieuwe gereedschappen. Bij dagelijks gebruik veranderen geluids- en trillingswaarden.



LET OP!

Het is deze instructies vermelde trillingsniveau is gemeten volgens de meetmethode zoals beschreven in de norm EN 60745 en kan worden gebruikt voor de onderlinge vergelijking van elektrische gereedschappen. Het is ook geschikt voor een voorlopige inschatting van de trillingsbelasting. Het vermelde trillingsniveau geldt voor de voornaamste toepassingen van het elektrische gereedschap.

Indien het elektrische gereedschap wordt gebruikt voor andere toepassingen, met afwijkende inzetgereedschappen of zonder voldoende onderhoud, kan het trillingsniveau afwijken. Dit kan de trillingsbelasting over het gehele arbeidstijdvak duidelijk verhogen. Voor een nauwkeurige schatting van de trillingsbelasting moet ook rekening worden gehouden met de tijd waarin het gereedschap uitgeschakeld is, of waarin het gereedschap wel loopt, maar niet werkelijk wordt gebruikt.

Dit kan de trillingsbelasting over het gehele arbeidstijdvak duidelijk verminderen. Leg aanvullende veiligheidsmaatregelen ter bescherming van de bediener tegen het effect van trillingen vast, zoals: onderhoud van elektrische gereedschap en inzetgereedschappen, warm houden van de handen, organisatie van de arbeidsprocessen.



VOORZICHTIG!

Draag een gehoorbescherming bij een geluidsdruk van meer dan 85 dB(A).

Gebruiksaanwijzing

Voor de ingebruikneming

Pak het elektrische gereedschap uit en controleer of het volledig geleverd is en geen transportschade heeft.

Extra handgreep verstellen

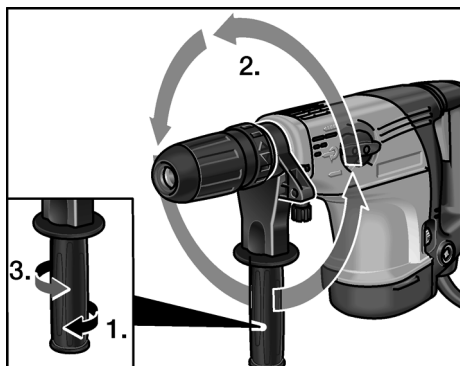
WAARSCHUWING!

Trek altijd vóór werkzaamheden aan het elektrische gereedschap de stekker uit het stopcontact.

VOORZICHTIG!

Elektrisch gereedschap alleen met gemonteerde extra handgreep gebruiken.

De extra handgreep kan in elke willekeurige stand worden gedraaid om veilig en zonder vermoeidheid te kunnen werken.



- Greep door draaien tegen de wijzers van de klok losdraaien.
- Extra handgreep in de gewenste stand draaien.
- Bevestig de extra handgreep weer door de greep met de wijzers van de klok mee te draaien.

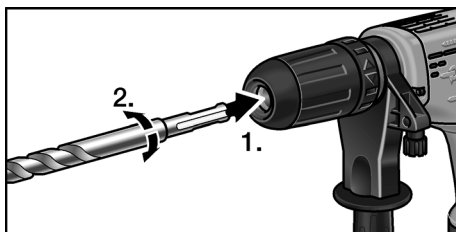
Inzetgereedschap inzetten

WAARSCHUWING!

Trek altijd vóór werkzaamheden aan het elektrische gereedschap de stekker uit het stopcontact.

VOORZICHTIG!

Gebruikte inzetgereedschappen kunnen heet worden. Draag werkhandschoenen!



- Schacht van het inzetgereedschap reinigen en licht met vet smeren.
- Stoffbeschermkap controleren.
 - Vuil geworden kap reinigen.
 - Defecte stofbeschermkap vervangen.
- Inzetgereedschap inzetten en draaien tot het vergrendelt.
- Vergrendeling controleren door aan het inzetgereedschap te trekken.

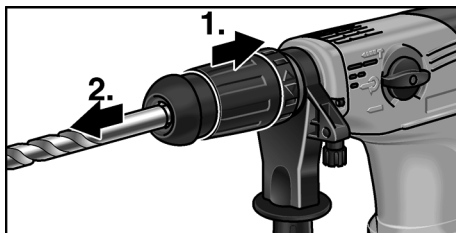
Verwijderen van de inzetgereedschappen

WAARSCHUWING!

Trek altijd vóór werkzaamheden aan het elektrische gereedschap de stekker uit het stopcontact.

VOORZICHTIG!

Gebruikte inzetgereedschappen kunnen heet worden. Draag werkhandschoenen!



- Vergrendelingshuls naar achteren trekken (1.).
- Inzetgereedschap verwijderen (2.).

Diepteanslag monteren



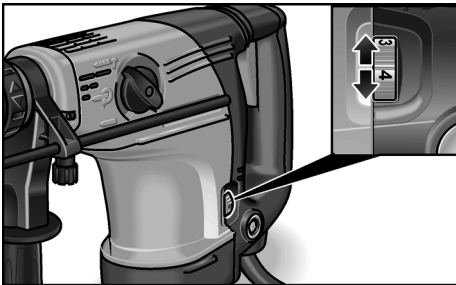
WAARSCHUWING!

Trek altijd vóór werkzaamheden aan het elektrische gereedschap de stekker uit het stopcontact.



- Kartelschroef aan extra handgreep losdraaien.
- Diepteanslag induwen.
- Diepteanslag op de benodigde boordiepte instellen.
- Kartelschroef weer vastdraaien.

Voorkeuze toerental en aantal slagen



- Stelwiel op de benodigde waarde instellen.

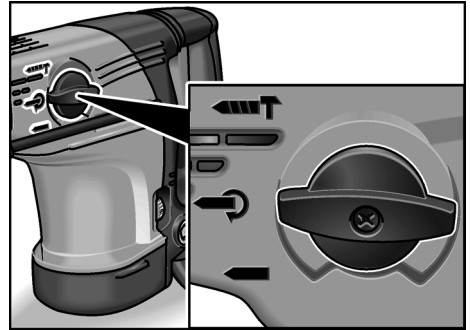
Stand	Toerental (min ⁻¹)	Aantal slagen (min ⁻¹)
1	235	1350
2	265	1520
3	320	1840
4	380	2180
5	440	2530
6	500	2870

Werkmodus instellen



VOORZICHTIG!

Werkmodus alleen veranderen als het elektrische gereedschap stilstaat.



Draaiknop op gewenste werkmodus instellen:



Hameren



Instellen van de hakpositie
(zie onder)

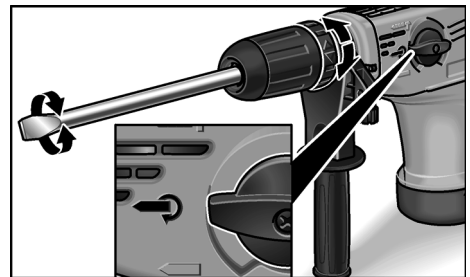



Hakken

Instellen van de hakpositie

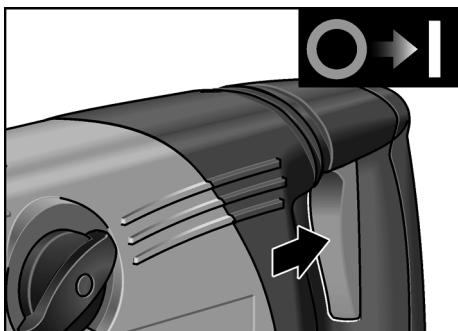
De beetel kan in 16 standen (telkens 22,5° verder verplaatst) worden ingesteld.

- Draaiknop voor werkmodus op het symbool  zetten.



- Draairing voor beetelinstelling draaien tot de beetel de gewenste hoek heeft.
- Draaiknop voor werkmodus op het symbool  zetten.

Elektrisch gereedschap inschakelen



- Druk de schakelaar in en houd deze vast.

Apparaat uitschakelen:

- Laat de schakelaar los.

Veiligheidskoppeling



VOORZICHTIG!


Als de veiligheidskoppeling geactiveerd wordt, onmiddellijk de machine uitschakelen.

De veiligheidskoppeling onderbreekt de verbinding tussen motor en inzetgereedschap als een vooraf ingestelde draaimomentgrenswaarde wordt overschreden. Het inzetgereedschap blijft staan. Daardoor worden motor en transmissie van beschadigingen gevrijwaard.

Tips voor de werkzaamheden



VOORZICHTIG!

Als tijdens het gebruik de rode led  (service) gaat branden, de machine onmiddellijk uitschakelen en de stekker uit het stopcontact trekken. Elektrisch gereedschap door klantenservice laten repareren.

Hameren

1. Draaiknop voor werkmodus op het symbool  zetten.
2. Boor inzetten.
3. Extra handgreep in de gewenste stand instellen.
4. Toerental op de vereiste waarde instellen.
5. Steek de stekker in het stopcontact.

De groene LED  (gereed voor gebruik) gaat branden.



LET OP!

Als de led niet brandt nadat de netstekker in het stopcontact is gestoken, is het netsnoer of de besturingselektronica defect.

Trek de netstekker onmiddellijk uit het stopcontact. Elektrisch gereedschap door klantenservice laten repareren.

6. Elektrisch gereedschap met beide handen vastpakken en werkstand innemen.
7. Boor aanzetten en elektrisch gereedschap inschakelen.
8. Elektrisch gereedschap bij het hameren met gevoel naar voren duwen.
Te sterke druk verkort de boortijd niet, maar de levensduur van de boor wel.
9. Na beëindigen van de boring de machine uitschakelen.
10. Trek de stekker uit de contactdoos.

Hakken

1. Beitel inzetten.
2. Draaiknop voor werkmodus op het symbool  zetten.
3. Beitel in de gewenste stand draaien.
4. Draaiknop voor werkmodus op het symbool  zetten.
5. Extra handgreep in de gewenste stand instellen.
6. Aantal slagen op de vereiste waarde instellen.
7. Steek de stekker in het stopcontact.

De groene LED  (gereed voor gebruik) gaat branden.



LET OP!

Als de led niet brandt nadat de netstekker in het stopcontact is gestoken, is het netsnoer of de besturingselektronica defect.

Trek de netstekker onmiddellijk uit het stopcontact. Elektrisch gereedschap door klantenservice laten repareren.

8. Elektrisch gereedschap met beide handen vastpakken en werkstand innemen.
9. Elektrisch gereedschap inschakelen.

10. Elektrisch gereedschap bij het hakken met gevoel naar voren duwen, zodat het niet springt.
11. Na beëindigen van de werkzaamheden de machine uitschakelen.
12. Trek de stekker uit de contactdoos.

Overige opmerkingen

- Het gebruik van „scherpe” inzetgereedschappen verhoogt het werkvermogen en de levensduur van het elektrische gereedschap.
- Indien mogelijk in intervallen werken: 30 seconden werken, 90 seconden afkoelen.
- Elektrisch gereedschap na de werkzaamheden reinigen en in de transportkoffer op een droge plaats bewaren.

Onderhoud en verzorging



WAARSCHUWING!

Trek altijd vóór werkzaamheden aan het elektrische gereedschap de stekker uit het stopcontact.

Reiniging

Reinig de machine en de ventilatieopeningen regelmatig. De frequentie van de reiniging is afhankelijk van het bewerkte materiaal en van de duur van het gebruik.

Blaas de binnenzijde van het machinehuis met de motor regelmatig met droge perslucht door.

Koolborstels

Het elektrische gereedschap is voorzien van uitschakelkoolborstels.

Na het bereiken van de slijtagegrens van de uitschakelkoolborstels wordt het elektrische gereedschap automatisch uitgeschakeld.

De rode led  (service) gaat branden.



LET OP!

Gebruik uitsluitend originele vervangingsonderdelen van de fabrikant. Bij het gebruik van onderdelen van een andere fabrikant vervallen de garantieverplichtingen van de fabrikant.

Door de luchttoevoeropeningen aan de achterzijde kunnen de koolborstelvonken tijdens het gebruik worden geobserveerd.

Bij ernstig vonken van de koolborstels het elektrische gereedschap onmiddellijk uitschakelen. Elektrische gereedschap bij een door de fabrikant erkende klantenservice afgeven.

Machinekop



LET OP!

Draai de schroeven op de machinekop tijdens de garantietijd niet los. Anders vervallen de garantieverplichtingen van de fabrikant.

Het elektrische gereedschap beschikt over een oliesmering. Olie vervangen/bijvullen door een door de fabrikant erkende klantenservicewerkplaats laten uitvoeren.

Reparaties

Laat reparaties uitsluitend uitvoeren door een door de fabrikant erkende klantenservice.

Als de aansluitkabel van het elektrische gereedschap beschadigd is, moet deze worden vervangen door een speciaal daarvoor bedoelde aansluitkabel (aanbrengtype X). Deze is verkrijgbaar via de FLEX-klantenservice.

Vervangingsonderdelen en toebehoren

Zie voor overig toebehoren, in het bijzonder inzetgereedschappen, de catalogi van de fabrikant.

Explosietekeningen en onderdelenlijsten vindt u op onze website: www.flex-tools.com

Afvoeren van verpakking en machine



WAARSCHUWING!

Maak een versleten machine onbruikbaar door het netsnoer te verwijderen.



Alleen voor EU-landen.

Gooi elektrische gereedschappen niet bij het huisvuil.

Volgens de Europese richtlijn 2012/19/EG betreffende afgedankte elektrische en elektronische apparatuur en de omzetting van de richtlijn in nationaal recht moeten versleten elektrische gereedschappen apart worden ingezameld en op een voor het milieu verantwoorde wijze opnieuw worden gebruikt.



LET OP!

Vraag uw vakhandel naar de mogelijkheden om uw oude gereedschap af te geven.

CE-Conformiteit

Wij verklaren als alleen verantwoordelijke dat het onder „Technische gegevens” beschreven product voldoet aan de volgende normen en normatieve documenten:

EN 60745 volgens de bepalingen van de richtlijnen 2004/108/EG (tot 19-04-2016), 2014/30/EU (vanaf 20-04-2016), 2006/42/EG, 2011/65/EU.

Verantwoordelijk voor technische documentatie:
FLEX-Elektrowerkzeuge GmbH, R & D
Bahnhofstrasse 15, D-71711 Steinheim/Murr

Eckhard Rühle
Manager Research &
Development (R & D)

Klaus Peter Weinper
Head of Quality
Department (QD)

21.07.2015

FLEX-Elektrowerkzeuge GmbH
Bahnhofstrasse 15, D-71711 Steinheim/Murr

Uitsluiting van aansprakelijkheid

De fabrikant en zijn vertegenwoordiger zijn niet aansprakelijk voor schade en verloren winst door onderbreking van de werkzaamheden die door het product of het niet-mogelijke gebruik van het product zijn veroorzaakt.

De fabrikant en zijn vertegenwoordiger zijn niet aansprakelijk voor schade die door onjuist gebruik of in combinatie met producten van andere fabrikanten is veroorzaakt.

Indhold

Anvendte symboler	65
Tekniske data	65
Oversigt	66
For Deres egen sikkerheds skyld	67
Støj og vibration	68
Bruksanvisning	69
Vedligeholdelse og eftersyn	72
Bortskaffelseshenvisninger	72
CE-Overensstemmelse	73
Ansvarsudelukkelse	73

Anvendte symboler



ADVARSEL!

Betegner en umiddelbar truende fare.
Ved tilsidesættelse af henvisningen opstår der livsfare eller fare for alvorlig tilskadekomst.



PAS PÅ!

Betegner en mulig farlig situation.
Ved tilsidesættelse af henvisningen er der fare for tilskadekomst, eller der kan opstå materielle skader.



BEMÆRK!

Betegner anvendelsestips og vigtige informationer.

Symboler på maskinen



Læs betjeningsvejledningen,
inden maskinen tages i brug!



Benyt øjenværn!



Brug høreværn!

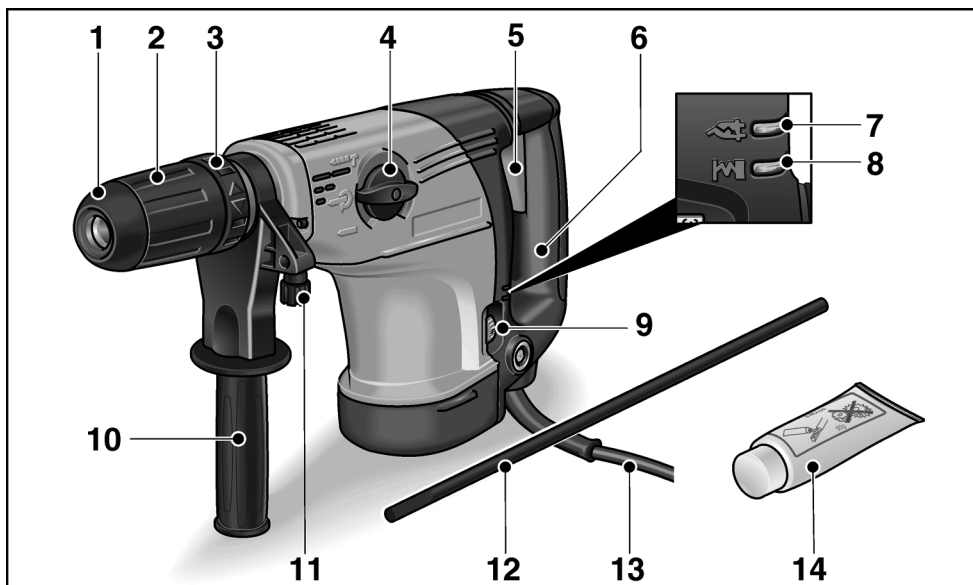




Henvisning om bortskaffelse
af den udtjente maskine!
(se side 72)

Tekniske data

Bore- og mejselhammer		CHE 5–45 SDS-max
Nominel optagelses-effekt	W	1100
Tomgangsom-drejningstal	min ⁻¹	235–500
Slagtal i tomgang	min ⁻¹	1350–2870
Maks. enkeltslagen-ergj (iht. „EPTA-procedure 05/2009“)	J	7,1
Værktøjsoptagelse		SDS maks.
Smøring		Olie
Maks. borets diameter		
– Beton	mm	40
– Murværk (HM-borkrone)	mm	105
– Træ	mm	30
Vægt svarer til „EPTA-procedure 01/2003“	kg	6,2

Oversigt



- | | | | |
|---|---|----|---------------------------|
| 1 | Støvbeskyttelseskappe | 10 | Ekstra håndtag |
| 2 | Låsehylse | 11 | Fingerskrue til dybdestop |
| 3 | Drejering til indstilling af mejsel | 12 | Dybdestop |
| 4 | Drejeknap til indstilling af arbejdsfunktion | 13 | Netkabel |
| 5 | Afbryder | 14 | Værktøjsfedt |
| 6 | Håndtag | 15 | Typeskilt * |
| 7 | LED  : Driftsberedskab | | |
| 8 | LED  : Service | | |
| 9 | Justerhjul til forvalg af omdrejnings- og slagtal | | |

* ses ikke

For Deres egen sikkerheds skyld



ADVARSEL!

Læs venligst alle sikkerhedsinstruktioner og anvisninger. I tilfælde af manglende overholdelse af sikkerhedsinstruktionerne og anvisningerne er der risiko for elektriske stød, brand og/eller alvorlige kvæstelser. **Opbevar venligst alle sikkerhedsinstruktioner og anvisninger for senere brug.**

Læs betjeningsvejledningen inden elværktøjet tages i brug og følg:

- betjeningsvejledningen,
- „Generelle sikkerhedsanvisninger“ for håndtering af elværktøjer i vedlagte hæfte (skrift-nr.: 315.915),
- de for anvendelsesstedet gældende regler og forskrifter vedrørende forebyggelse af ulykker.

Dette elværktøj er konstrueret i henhold til aktuelt teknisk niveau og anerkendte sikkerhedstekniske regler. Alligevel kan der ved brug af maskinen opstå fare for brugers eller tredjemands liv og lemmer, maskinen kan beskadiges, og der kan opstå materielle skader. Elværktøjet må kun benyttes

- til det dertil beregnede formål,
- i sikkerhedsteknisk korrekt tilstand.

Fejl, der har negativ indflydelse på sikkerheden, skal afhjælpes omgående.

Bestemmelsesmæssig brug

Bore- og mejselhammeren CHE 5-45 SDS-max er beregnet

- til erhvervs-mæssig brug inden for industri og håndværk,
- til hammerboring i murværk og beton til fastgørelse af vedhæftnings-, injektionsanker og gennemgangsboringer,
- til enkle stemningsarbejder og fjernelse af puds, murværk og letbeton,
- til brug med dertil egnet værktøj, som producenten har anbefalet til denne maskine.

Sikkerhedshenvisninger for hamre

- **Brug høreværn.** Man kan miste hørelsen ved påvirkning af støj.
- **Benyt ekstrahåndtagene, der er inkluderet i leveringen.** Der er fare for at blive kvæstet, hvis man mister kontrollen over maskinen.
- **Tag fat i det isolerede håndtag, når der arbejdes på steder, hvor indsatsværktøjet vil kunne ramme skjulte strømledninger eller maskinens egen ledning.** Kontakt med en spændingsførende ledning kan også sætte metaldele på maskinen under spænding og medføre elektriske stød.
- **Anvend egnede søgeapparater til søgning af skjulte forsyningsledninger eller kontakt det lokale forsynings-selskab.** Kontakt med elledninger kan medføre brand og elektriske stød. Beskadigelse af en gasledning kan medføre eksplosion. Hvis der trænger vand ind i vandledningen, opstår der materielle skader, eller det kan forårsage elektriske stød.
- **Hold elværktøjet fast med begge hænder, når der arbejdes, og sørg for at stå stabilt.** Elværktøjet kan føres mere sikkert med begge hænder.
- **Sikring af arbejdsemnet.** Det er mere sikkert at holde arbejdsemnet fast med en spændeanordning end med hånden.
- **Elværktøjet må ikke benyttes, hvis ledningen er beskadiget. Berør ikke en beskadiget ledning men træk netstikket ud af stikkontakten, hvis ledningen skulle blive beskadiget under brugen.** Beskadigede ledninger øger risikoen for elektriske stød.

Særlige sikkerhedshenvisninger

- Der må ikke bearbejdes materialer, hvor sundhedsfarlige stoffer frigives (f. eks. asbest). Der skal træffes beskyttelsesforanstaltninger, hvis der kan opstå sundhedsfarlige, brændbare eller eksplosive stoffer. Benyt støvbeskyttelsesmaske. Benyt støvudsugningsanlæg, hvis det findes.
- Der må kun anvendes klæbeetiketter til mærkning af elværktøjet. Bor aldrig huller i huset.
- Netspændingen og spændingsangivelsen på typeskiltet skal stemme overens.

Støj og vibration

Støj- og svingningsværdierne er beregnet ifølge EN 60745.

Det A-vurderede støjniveau for maskinen er typisk:

- Lydtryksniveau: 93 dB(A);
- Lydeffektniveau: 104 dB(A);
- Usikkerhed: $K = 3$ dB.

Total svingningsværdi:

- ved hammerboring:
 - Emissionsværdi: $a_h = 10,5 \text{ m/s}^2$
 - Usikkerhed: $K = 1,5 \text{ m/s}^2$
- ved mejsling:
 - Emissionsværdi: $a_h = 9,2 \text{ m/s}^2$
 - Usikkerhed: $K = 1,5 \text{ m/s}^2$



OBS!

De angivne måleværdier gælder kun for nye maskiner. Støj- og svingningsværdierne ændrer sig ved daglig brug.



BEMÆRK!

Det svingningsniveau, der er angivet i disse instruktioner, er blevet målt i henhold til en standardiseret måleproces i EN 60745 og kan bruges til at sammenligne elværktøjerne.

Det egner sig også til en foreløbig vurdering af svingningsbelastningen.

Det angivne svingningsniveau repræsenterer elværktøjets hovedsagelige anvendelse.

Hvis elværktøjet dog benyttes til andre formål, med afvigende arbejdsværktøjer eller det vedligeholdes utilstrækkeligt, kan svingningsniveauet ændre sig. Dette kan øge svingningsbelastningen i hele arbejdstidsrummet.

For nøjagtigt at kunne vurdere svingningsbelastningen bør man også tage højde for de tider, hvor apparatet er slukket eller kører, men ikke bruges. Dette kan reducere svingningsbelastningen betydeligt i hele arbejdstidsrummet.

Fastlæg derfor yderligere sikkerhedsforanstaltninger til beskyttelse af brugeren imod påvirkning af svingninger, f. eks. vedligeholdelse af elværktøj og arbejdsværktøjer, varmeholdelse af hænder, organisation af arbejdsforløb.



PAS PÅ!

Ved et lydtryk på over 85 dB(A) skal der benyttes høreværn.

Brugsanvisning

Inden ibrugtagning

Pak elværktøjet og tilbehøret ud og kontrollér om det er komplet eller beskadiget under transporten.

Justering af ekstra håndtag

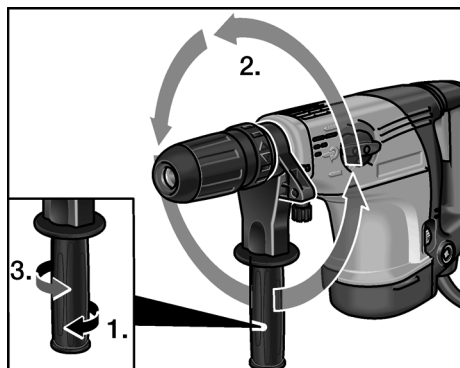
⚠ ADVARSEL!

Træk stikket ud af stikkontakten, før der udføres arbejde på elværktøjet.

⚠ PAS PÅ!

Elværktøjet må kun benyttes, når ekstrahåndtaget er påmonteret.

Ekstrahåndtaget kan drejes til hvilken som helst ønsket position for at garantere, at der kan arbejdes så sikkert som muligt uden at blive træet.



- Løsn håndtaget ved at dreje det imod uret.
- Drej ekstrahåndtaget til ønsket position.
- Fastgør ekstrahåndtaget igen ved at dreje det med uret.

Isætning af værktøjer



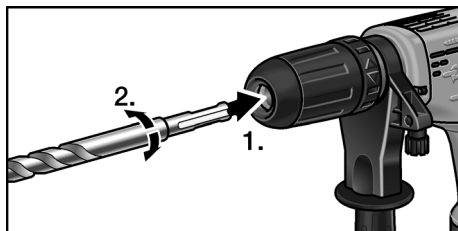
ADVARSEL!

Træk stikket ud af stikkontakten, før der udføres arbejde på elværktøjet.



PAS PÅ!

Benyttede indsatsværktøjer kan være meget varme. Benyt beskyttelseshandsker!



- Rengør skaftet på indsatsværktøjet og smør det lidt.
- Kontrollér støvbeskyttelseskappen.
 - Rengør kappen, hvis den er snavset.
 - Udskift støvbeskyttelseskappen, hvis den er defekt.
- Sæt indsatsværktøjet på plads og drej det, så det fastlåses.
- Træk i indsatsværktøjet for at kontrollere, om det er låst.

Udtagning af værktøjer



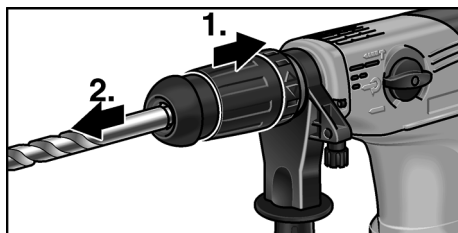
ADVARSEL!

Træk stikket ud af stikkontakten, før der udføres arbejde på elværktøjet.



PAS PÅ!

Benyttede indsatsværktøjer kan være meget varme. Benyt beskyttelseshandsker!



- Skub låsehylsen bagud (1.).
- Tag indsatsværktøjet ud (2.).

Montering af dybdestop

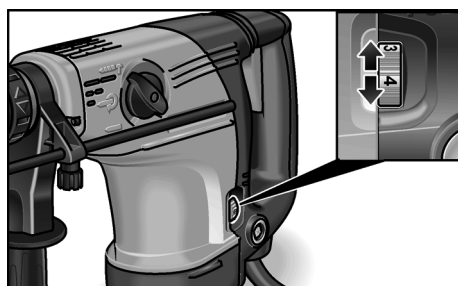
ADVARSEL!

Træk stikket ud af stikkontakten, før der udføres arbejde på elværktøjet.



- Løsn fingerskruen på ekstrahåndtaget.
- Skub dybdestopet ind.
- Indstil dybdestopet i ønsket boreddybde.
- Spænd fingerskruen fast igen.

Forvalg af omdrejnings- og slagtal



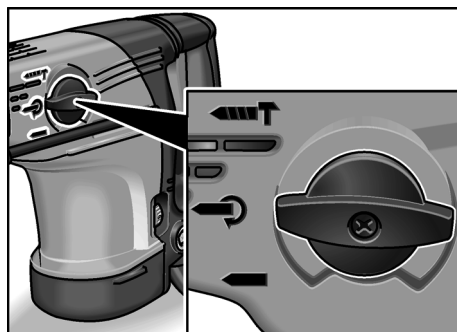
- Indstil justerhjulet på den ønskede værdi.

Trin	Omdrejningstal (min ⁻¹)	Slagtal (min ⁻¹)
1	235	1350
2	265	1520
3	320	1840
4	380	2180
5	440	2530
6	500	2870




Indstilling af arbejdsfunktion

PAS PÅ!

Arbejdsfunktionen må kun ændres, når elværktøjet står helt stille.




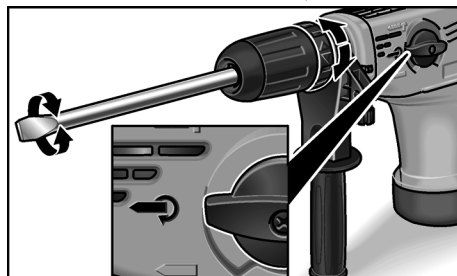
Indstille drejeknappen på ønsket arbejdsfunktion:


-  Hammerboring
-  Indstille på mejselposition (se neden for)
-  Mejsling

Indstilling af mejselposition

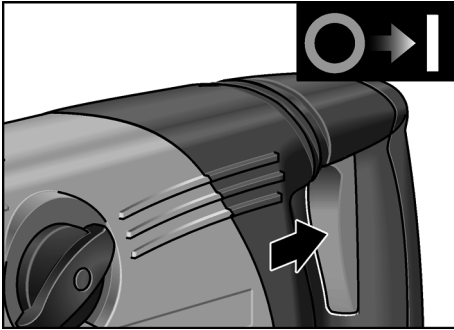
Mejslen kan justeres i 16 forskellige positioner (med en forskydning på 22,5° hver gang).

- Indstil drejeknappen for arbejdsfunktion på symbolet .



- Drej drejeringen til indstilling af mejslen indtil mejslen har den ønskede vinkel.
- Indstil drejeknappen for arbejdsfunktion på symbolet .

Tænde elværktøjet



- Tryk på kontakten og hold den fast.

Sluk maskinen:

- Slip afbryderen.

Sikkerhedskobling



PAS PÅ!

Standst maskinen omgående, hvis sikkerhedskoblingen udløses!

Sikkerhedskoblingen adskiller forbindelsen fra motoren til værktøjet ved overskridelse af en forindstillet grænseværdi af omdrejningsmomentet. Indsatsværktøjet standser. Motor og gear beskadiges derfor ikke.


Arbejdsinstrukser



PAS PÅ!

Hvis den røde LED  (Service) lyser under driften, skal maskinen standses omgående og netstikket trækkes ud af stikkontakten. Lad Kundeservice reparere elværktøjet.

Hammerboring

1. Indstil drejknappen for arbejdsfunktion på symbolet .
2. Sæt boret i.
3. Indstil ekstrahåndtaget i ønsket position.
4. Indstil omdrejningstallet på den nødvendige værdi.
5. Stik netstikket i stikkontakten.

Den grønne LED  (driftsberedskab) lyser.


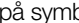


BEMÆRK!

Hvis LED'en ikke lyser, når netstikket stikkes i stikkontakten, er netledningen eller styreelektronikken defekt. Træk omgående netstikket ud af stikkontakten. Lad Kundeservice reparere elværktøjet.

6. Tag fat i elværktøjet med begge hænder og indtag arbejdspositionen.
7. Placer boret på emnet og tænd elværktøjet.
8. Pres elværktøjet forsigtigt fremad ved hammerboring.
For stærkt tryk reducerer ikke boretiden, hvorimod borets standtid reduceres!
9. Sluk maskinen, når borearbejdet er afsluttet.
10. Træk netstikket ud.

Mejsling

1. Sæt mejslen på plads.
2. Indstil drejknappen for arbejdsfunktion på symbolet .
3. Drej mejslen til ønsket position.
4. Indstil drejknappen for arbejdsfunktion på symbolet .
5. Indstil ekstrahåndtaget i ønsket position.
6. Indstil slagtalet på den nødvendige værdi.
7. Stik netstikket i stikkontakten.

Den grønne LED  (driftsberedskab) lyser.



BEMÆRK!

Hvis LED'en ikke lyser, når netstikket stikkes i stikkontakten, er netledningen eller styreelektronikken defekt. Træk omgående netstikket ud af stikkontakten. Lad Kundeservice reparere elværktøjet.

8. Tag fat i elværktøjet med begge hænder og indtag arbejdspositionen.
9. Tænde elværktøjet.
10. Pres elværktøjet forsigtigt fremad ved mejsling, så det ikke „hopper“.
11. Sluk maskinen efter arbejdets afslutning.
12. Træk netstikket ud.

Yderligere henvisninger

- Brugen af „skarpe“ indsatsværktøjer øger arbejdsydelsen og elværktøjets levetid.
- Der skal helst arbejdes i intervaller: 30 sek. arbejde, 90 sek. afkøling.
- Rengør elværktøjet efter arbejdets afslutning, læg det i transportkufferten og opbevar det på et tørt sted.

Vedligeholdelse og eftersyn

ADVARSEL!

Træk stikket ud af stikkontakten, før der udføres arbejde på elværktøjet.

Rengøring

Rengør maskinen og ventilationsåbningerne regelmæssigt. Intervallerne afhænger af materialet, der skal bearbejdes, og af brugsvarigheden.

Blæs husets indre med motor ud regelmæssigt med tør trykluft.

Kulbørster

Elværktøjet er udstyret med udkoblingskul. Når slidgrænsen er nået, slukkes elværktøjet automatisk.

Den røde LED  (Service) lyser.

BEMÆRK!

Der må kun anvendes originale reservedele fra producenten. Ved brug af fremmedfabrikater bortfalder producentens garantiforpligtelser.

Ilden fra kullet kan iagttages gennem de bagerste luftindgangsåbninger under brugen. Sluk elværktøjet omgående ved stærk kulbrand. Aflever elværktøjet til et af producenten autoriseret kundeserviceværksted.

Gearkasse

BEMÆRK!

Skrueerne på gearhovedet må ikke løsnes i garantiperioden. Ved tilsidesættelse af dette bortfalder producentens garantiforpligtelser.

Elværktøjet er udstyret med en oliemøringsanordning. Udskiftning/påfyldning af olie må kun udføres af et af producenten autoriseret kundeserviceværksted.

Reparationer

Reparationer må kun udføres af et af producenten godkendt kundeserviceværksted.

Hvis tilslutningsledningen til elværktøjet er beskadiget, skal det udskiftes af en tilslutningsledning i speciel udførelse (anbringelsesart X). Denne tilslutningsledning fås hos FLEX-kundeservice.

Reservedele og tilbehør

Yderligere tilbehør, især indsatsværktøjer, findes i fabrikantens kataloger.

Eksplosionstegninger og reservedelister findes på vores hjemmeside:

www.flex-tools.com

Bortskaffelseshenvisninger

ADVARSEL!

Gør udtjente maskiner ubrugelige ved at fjerne netkablet.



Kun for EU-lande.

Elektroværktøjer er ikke normalt husholdningsaffald.

I henhold til europæisk direktiv 2012/19/EF om affald af elektrisk og elektronisk udstyr og omsætning til national ret skal udtjente elektriske værktøjer samles separat og afleveres på et opsamlingssted for materialegenvinding.

BEMÆRK!

Faghandlen giver oplysninger om bortskaffelsesmuligheder!

CE-Overensstemmelse

Vi erklærer under almindeligt ansvar, at produktet beskrevet under „Tekniske data“ er i overensstemmelse med følgende standarder eller normative dokumenter:

EN 60745 ifølge bestemmelserne i direktiv 2004/108/EF (indtil 19.04.2016), 2014/30/EU (fra 20.04.2016), 2006/42/EF, 2011/65/EF.

Ansvarlig for det tekniske dossier:
FLEX-Elektrowerkzeuge GmbH, R & D
Bahnhofstrasse 15, D-71711 Steinheim/Murr



Eckhard Rühle
Manager Research &
Development (R & D)

Klaus Peter Weinper
Head of Quality
Department (QD)

21.07.2015

FLEX-Elektrowerkzeuge GmbH
Bahnhofstrasse 15, D-71711 Steinheim/Murr

Ansvarsudelukkelse

Fabrikanten og hans repræsentant overtager ikke ansvaret for skader og fortjeneste som virksomheden evt. er gået glip af som følge af driftsafbrydelse i virksomheden, forårsaget af produktet eller fordi produktet ikke kunne benyttes.

Fabrikanten og hans repræsentant overtager ikke ansvaret for skader, der skyldes usagkyndig brug, eller for skader, der er opstået i forbindelse med anvendelse af produkter fra andre fabrikanter.

Innhold

Symboler som brukes	74
Tekniske data	74
Et overblikk	75
For din egen sikkerhet	76
Støy og vibrasjon	77
Bruksanvisning	77
Vedlikehold og pleie	80
Henvisninger om skroting	81
CE-Konformitet	81
Utelukkelse av ansvar	81

Tekniske data

Bore- og meiselhammer		CHE 5–45 SDS-max
Nominelt strømforbruk	W	1100
Tomgangsturtall	min ⁻¹	235–500
Slagtall ved tomgang	min ⁻¹	1350–2870
Max. enkeltslags energi (i henhold til "EPTA-procedure 05/2009")	J	7,1
Verktøyopptak		SDS max.
Smøring		Olje
Max. borediameter		
– Betong	mm	40
– Murverk (HM borekrone)	mm	105
– Tre	mm	30
Vekt tilsvarende "EPTA-procedure 01/2003"	kg	6,2

Symboler som brukes

ADVARSEL!

Gjør oppmerksom på en umiddelbar truende fare. Det er kan oppstå livsfare eller fare for alvorlige skader dersom dette ikke blir fulgt.

FORSIKTIG!

Gjør oppmerksom på en situasjon som kan være farlig. Det kan oppstå skade på personer eller ting dersom dette ikke blir fulgt.

HENVISNING!

Betyr tips og informasjoner om bruken.

Symbolene på apparatet



Les igjennom disse før bruk!



Bruk øyevern!

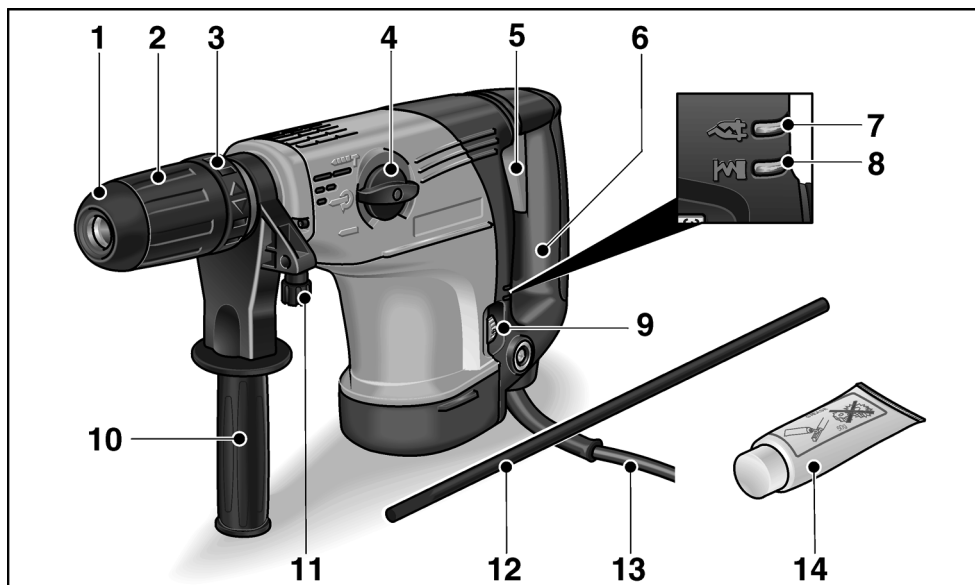


Det må brukes hørselsvern!



Henvisninger om avskaffing av gammelt apparat!
(se side 81)

Et overblikk



- | | | | |
|---|---|----|---|
| 1 | Deksel for støvbeskyttelse | 9 | Innstillingshjul for forvalg av tur- og slagttall |
| 2 | Låsehylse | 10 | Tilleggshåndtak |
| 3 | Dreiering for innstilling av meisel | 11 | Rifleskrue for dybdeanslag |
| 4 | Dreieknapp for arbeidsmodus | 12 | Dybdeanslag |
| 5 | Bryter | 13 | Strømkabelen |
| 6 | Håndtak | 14 | Verktøyfett |
| 7 | LED  : Driftsberedskap | 15 | Typeskilt * |
| 8 | LED  : Service | | |

* Ikke synlig

For din egen sikkerhet

ADVARSEL!

Lese igjennom alle sikkerhetsveiledningene og anvisningene.

Dersom sikkerhetsveiledningene ikke blir overholdt, kan dette føre til elektrisk støt, brann eller alvorlige skader.

Oppbevar sikkerhetsveiledningene og anvisningene for senere bruk.

Må leses igjennom og tas hensyn til ved bruk av elektroverktøy:

- betjeningsveiledningen som er vedlagt,
- de “generelle sikkerhetshenvisningene” i omgang med elektroverktøy i den vedlagte brosjyren (Nr.: 315.915),
- de regler og forskrifter som gjelder på stedet for uhellsforebyggende tiltak.

Dette elektroverktøyet er bygget etter teknikkens stand og anerkjente sikkerhetstekniske regler. Det kan allikevel oppstå skade for liv og levnet for brukeren eller tredje personer eller også skade på ting under bruken av maskinen. Elektroverktøyet må kun brukes

- til de arbeider den er beregnet for,
- når den er i sikkerhetsteknisk lytefri tilstand.

Feil på maskinen som har innflytelse på den tekniske sikkerheten må straks utbedres.

Forskriftsmessig bruk

Bore- og meiselhammeren CHE 5–45 SDS-max er beregnet

- for bruk i industri og håndverk,
- for hammerboring i murverk og betong for feste av compound-, injeksjonsanker og gjennomgangsboring,
- for enkle lokkearbeider for fjerning av puss, murverk og lett betong,
- for bruk med egnet verktøy som er anbefalt av produsenten av dette apparatet.

Sikkerhetsveiledninger for hammer

- **Det må brukes hørselsvern.**
Påvirkning av støy kan føre til skade på hørselen.
- **Bruk det ekstra håndtaket som blir levert med apparatet.** Tap av kontrollen kan føre til skader.

- **Hold maskinen kun i de isolerte håndtakene når du utfører arbeid hvor verktøyet kan treffe på gjemte strømledninger eller dens egen kabel.** Kontakt med spenningsførende ledninger kan også sette maskindeler av metall under spenning og føre til elektrisk støt.
- **Bruk et egnet søkeapparat for å lete etter skulte forsyningsledninger eller forespør hos de offentlige myndighetene hvor slike ledninger finnes.** Kontakt med elektroledninger kan føre til grann og elektrisk støt. Skade på gassledningen kan føre til eksplosjon. Dersom det bores inn i en vannledning, kan dette forårsake skader på ting og kan føre til elektrisk støt.
- **Hold elektroverktøyet fast med begge hendene under arbeidet og sørg for at du står sikkert.** Elektroverktøyet bør føres sikkert med to hender.
- **Fest fast arbeidsstykket.** Et arbeidsstykke som er festet med en spenninnetning, er sikrere enn om du holder i det med hånden.
- **Ikke bruk elektroverktøy som har skadet kabel. Ikke ta i den skadete kabelen og trekk ut støpselet dersom kabelen blir skadet under arbeidet.** En skadet kabel forhøyer risikoen for elektrisk støt.

Spesielle sikkerhetshenvisninger

- Det må ikke bearbeides materialer som kan sette fri helsefarlige stoffer (f. eks. asbest). Det må treffes vernetiltak dersom det under arbeidet kan oppstå helsefarlig, brennbar eller eksplosivt støv. Bruk støvbeskyttelsesmaske. Dersom mulig, bør det brukes en støvsugerinnetning.
- For kjennetegning av elektroverktøy må det kun brukes merker/skilt som limes på. Det må ikke bores hull i motorkassen.
- Strømspanningen må stemme overens med angivelsene om spenning på typeskiltet.

Støy og vibrasjon

Lyd- og svingningsverdiene er målt i henhold til EN 60745.

Det målte A lydnivået på apparatet er typisk:

- Lydtrykknivå: 93 dB(A);
- Lydeffektnivå: 104 dB(A);
- Usikkerhet: K = 3 dB.

Hel svingningsverdi:

- under hammerboring:
 - Emisjonsverdi: $a_h = 10,5 \text{ m/s}^2$
 - Usikkerhet: K = $1,5 \text{ m/s}^2$
- under meisling:
 - Emisjonsverdi: $a_h = 9,2 \text{ m/s}^2$
 - Usikkerhet: K = $1,5 \text{ m/s}^2$



OBS!

De angitte måleverdiene gjelder for nye maskiner. Under den daglige bruken forandres lyd- og svingningsverdiene.



HENVISNINGER!

Det svingningsnivået som er angitt i denne anvisningen er målt i henhold til et målemetode som er normert etter EN 60745, og kan brukes for sammenligning av elektroverktøy.

Den egner seg også for en foreløpig vurdering av svingningsbelastningen.

Det angitte svingningsnivået representerer de hovedsakelige bruken av elektroverktøyet.

Dersom elektroverktøyet blir brukt for annen bruk med avvikende verktøy, eller det ikke foretas tilstrekkelig vedlikehold, kan svingningsnivået avvike. Dette kan føre til en tydelig forhöyning av svingningsbelastningen for hele arbeidstiden.

For en nøyaktig vurdering av svingningsbelastningen bør også tidene tas hensyn til hvor maskinen er slått av eller er i gang, men ikke blir brukt. Denne kan tydelig redusere svingningsbelastningen over hele arbeidstiden.

Det bør fastlegges ekstra sikkerhetstiltak for vern av brukeren overfor svingninger, som f. eks.

Vedlikehold av elektroverktøy og arbeidsverktøy, oppvarming av hendene, organisasjon av arbeidsforløpet.



FORSIKTIG!

Ved lydtrykk på over 85 dB(A) må det brukes hørselsvern.

Bruksanvisning

Før ibruktaking

Elektroverktøyet og tilbehøret pakkes ut og må kontrolleres at leveringen er fullstendig og at det ikke er oppstått transportskader.

Innstilling av ekstra håndtak



ADVARSEL!

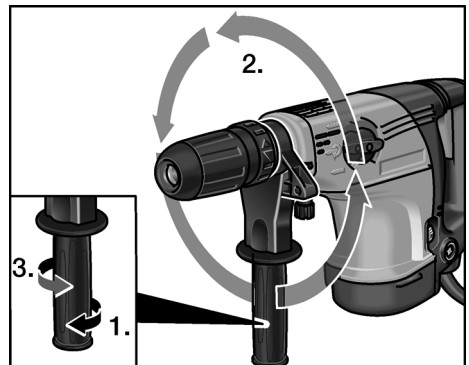
Før alle arbeider med elektroverktøy må støpselet trekkes ut.



FORSIKTIG!

Elektroverktøy må kun brukes med montert ekstra håndtak.

Det ekstra håndtaket kan svinges i hvilken som helst posisjon for å garantere et sikkert og lite anstrengende arbeid.



- Håndtaket løsnes ved å dreie mot klokken retning.
- Sving ekstrahåndtaket i ønsket posisjon.
- Ved å dreie på håndtaket i klokken retning, festes håndtaket igjen.

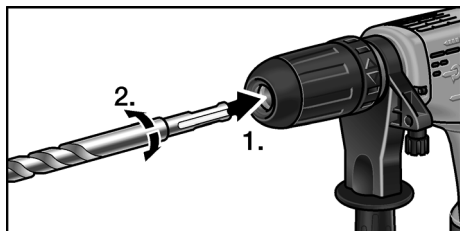
Innsetting av verktøy

ADVARSEL!

Før alle arbeider med elektroverktøy må støpselet trekkes ut.

FORSIKTIG!

Verktøy som blir brukt kan bli oppvarmet. Bruk vernehansker!



- Stangen på verktøyet må rengjøres og smøres lett inn.
- Støvdexselet må kontrolleres.
 - Dekselet må rengjøres for smuss.
 - Defekt støvdexsel må skiftes ut.
- Sett inn verktøyet og dreii det inntil det er låst fast.
- Kontroller låsen ved å trekke i verktøyet.

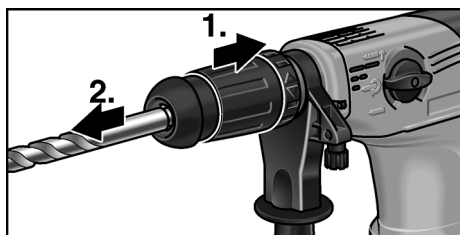
Uttak av verktøyet

ADVARSEL!

Før alle arbeider med elektroverktøy må støpselet trekkes ut.

FORSIKTIG!

Verktøy som blir brukt kan bli oppvarmet. Bruk vernehansker!



- Trekk bak på låsehylsen (1.).
- Ta ut verktøyet (2.).

Montering av dybdeanslag

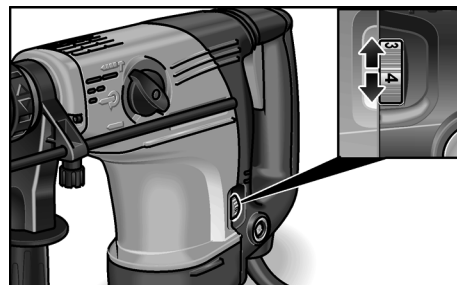
ADVARSEL!

Før alle arbeider med elektroverktøy må støpselet trekkes ut.



- Rifleskruen på det ekstra håndtaket løsnes.
- Skyv inn dybdeanslaget.
- Dybdeanslaget innstilles på den ønskede boredybden.
- Rifleskruen skrues fast igjen.

Forvalg av tur- og slagttall



- Still innstillingshjulet på den ønskede verdien.

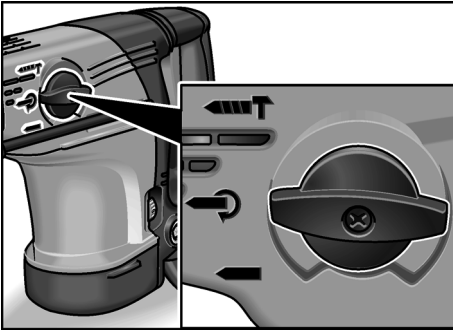
Trinn	Turtall (min ⁻¹)	Slagttall (min ⁻¹)
1	235	1350
2	265	1520
3	320	1840
4	380	2180
5	440	2530
6	500	2870

Still inn arbeidsmodus






FORSIKTIG!

Arbeidsmodus må kun endres når elektroverktøyet står stille.




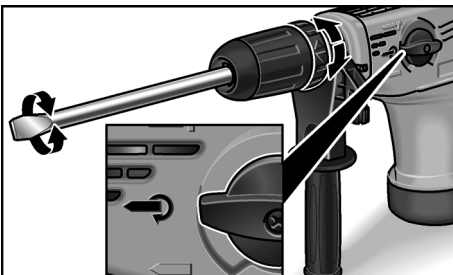
Dreieknappen innstilles på ønsket arbeidsmodus:

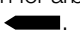
-  Hammerboring
-  Innstilling av meiselposisjonen (se nedenfor)
-  Meising

Innstilling av meiselposisjonen

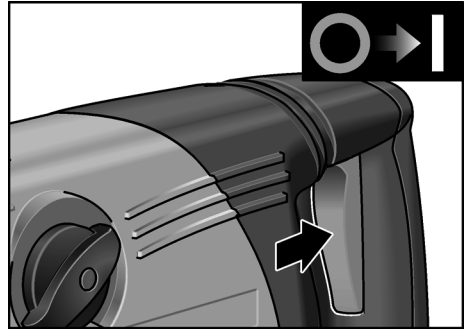
Meiselen kan justeres i 16 posisjoner (hvh. 22,5° innstilling).

- Dreieknappen for arbeidsmodus stilles på symbolet .



- Dreieringen for innstilling av meiselen dreies inntil meiselen har nådd den ønskede vinkelen.
- Dreieknappen for arbeidsmodus stilles på symbolet .

Innkopling av elektroverktøy



- Trykk bryteren og hold den fast.

Slå maskinen av:

- Slipp bryteren.

Sikkerhetskopling



FORSIKTIG!

Når sikkerhetskoplingen blir utløst, blir apparatet straks slått av!

Sikkerhetskoplingen skiller motoren fra verktøyet dersom en på forhånd innstilt grenseverdi for dreiemoment blir overskredet.

Verktøyet blir stående fast. Derved blir motor og drev skånet mot skader.

Arbeidstips





FORSIKTIG!

Dersom det røde LED  (Service) lyser under driften, må apparatet straks slås av og støpselet trekkes ut.

Elektroverktøy må repareres av kundeservice.

Hammerboring

1. Dreieknappen for arbeidsmodus stilles på symbolet .
2. Innsetting av bor.
3. Still inn det ekstra håndtaket i ønsket posisjon.
4. Turtallet stilles på den ønskede verdien.
5. Stikk inn støpselet. Den grønne LED  (driftsberedskap) lyser.




i HENVISNING!

Dersom LED ikke lyser når støpselet er satt inn, er strømkabelen eller styreelektronikken defekt. Trekk straks ut strømkabelen.

Elektroverktøy må repareres av kundeservice.

6. Grip elektroverktøyet med begge hendene og still deg opp i arbeidsposisjon.
7. Sett boreren på og slå på elektroverktøyet.
8. Trykk elektroverktøyet forsiktig framover under hammerboring.
For sterkt trykk forkorter ikke boretiden, men brukstiden for boret!
9. Etter avsluttet boring må apparatet slås av.
10. Trekk ut støpselet.

Meisling

1. Sett inn meisel.
2. Dreieknappen for arbeidsmodus stilles på symbolet .
3. Drei meiselen i ønsket posisjon.
4. Dreieknappen for arbeidsmodus stilles på symbolet .
5. Still inn det ekstra håndtaket i ønsket posisjon.
6. Still inn slagtalet på nødvendig verdi.
7. Stikk inn støpselet.
Den grønne LED  (driftsberedskap) lyser.

i HENVISNING!

Dersom LED ikke lyser når støpselet er satt inn, er strømkabelen eller styreelektronikken defekt. Trekk straks ut strømkabelen.

Elektroverktøy må repareres av kundeservice.

8. Grip elektroverktøyet med begge hendene og still deg opp i arbeidsposisjon.
9. Innkopling av elektroverktøy
10. Elektroverktøyet må under meislingen trykkes forsiktig framover slik at det ikke springer.
11. Etter avsluttet arbeid må apparatet slås av.
12. Trekk ut støpselet.

Andre henvisninger

- Bruk av "skarpe" verktøy øker arbeidsytelsen og også levetiden til elektroverktøyet.
- Arbeide helst i intervaller på: 30 Sek. arbeid, 90 Sek. avkjøling.
- Elektroverktøy må rengjøres etter arbeidet og må oppbevares i transportkofferten på et tørt sted.

Vedlikehold og pleie**ADVARSEL!**

Før alle arbeider med elektroverktøy må støpselet trekkes ut.

Rengjøring

Maskinen og ventilasjonsåpningene må rengjøres regelmessig. Hvor ofte dette må skje er avhengig av hvor lenge maskinen er i bruk.

Innsiden av kapslingen med motoren må regelmessig blåses ut med tørr trykkluft.

Kullbørster

Elektroverktøyet er utstyrt med utkoplingskull. Når disse utkoplingskullene har nådd sin grense for slitasje, blir elektroverktøyet automatisk slått av.

Den røde LED  (Service) lyser.

**HENVISNING!**

For utskifting må det kun brukes originaldeler fra produsenten. Ved bruk av andre fabrikater, gjelder ikke garantien fra produsentens side.

Igjennom luftinntaksåpningen bak kan kullfyret kontrolleres under bruken.

Ved sterke kullgnister må elektroverktøyet straks slås av. Elektroverktøyet må leveres inn på et kundeservice verksted som er autorisert av produsenten.

Drevet



HENVISNING!

Skruen på drivhodet må ikke løsnes i garanti-tiden. Dersom dette ikke blir fulgt, slettes produsentens garantiforpliktelse.

Elektroverktøyet har en oljesmører.

Skift/påfyll av olje (fett) må foretas av et kunde-service verksted som er autorisert av produsenten.

Reparasjoner

Reparasjoner må kun utføres av et kunde-service verksted som er autorisert av produsenten.

Dersom strømledningen på elektroverktøy er skadet, må den skiftes ut med en spesiell kabel (type X). Dette fås hos FLEX kundeservice.

Reservedeler og tilbehør

Videre tilbehør, særlig reserveverktøy, finnes i katalogen til produsenten.

Eksplisjons tegninger og lister for reservedeler finnes på vår hjemmeside:

www.flex-tools.com

CE-Konformitet

Vi erklærer hermed at vi alene er ansvarlig for at de punkter som er beskrevet under „Tekniske data“ stemmer overens med følgende normer eller normative dokumenter:

EN 60745 i henhold til bestemmelsene i direktivet 2004/108/EF (intil 19.04.2016), 2014/30/EU (fra og med 20.04.2016), 2006/42/EF, 2011/65/EF.

Ansvarlig for tekniske dokumenter:

FLEX-Elektrowerkzeuge GmbH, R & D
Bahnhofstrasse 15, D-71711 Steinheim/Murr

Eckhard Rühle
Manager Research &
Development (R & D)

Klaus Peter Weinper
Head of Quality
Department (QD)

21.07.2015

FLEX-Elektrowerkzeuge GmbH
Bahnhofstrasse 15, D-71711 Steinheim/Murr

Henvisninger om skroting



ADVARSEL!

Utrangerede maskiner må gjøres ubrukelige ved å fjerne strømkabelen.



Kun for EU-land.

Ikke kast elektrisk verktøy i bosset.

I henhold til det europeiske direktivet 2012/19/EU om avhending av elektrisk og elektronisk gammelt utstyr og omsetting av nasjonal rett, må brukte elektriske verktøy samles separat og avhendes på en miljøvennlig måte.



HENVISNING!

Faghandelen vil gi deg informasjon om avhendingsmåter.

Utelukkelse av ansvar

Produsenten og hans representant er ikke ansvarlige for skader eller tapt vinning på grunn av avbrytelser i driften som er forårsaket av produktet og ikke mulig bruk av produktet.

Produsenten og hans representant er ikke ansvarlige for skader som er forårsaket av ikke forskriftsmessig bruk av eller i forbindelse med produkter fra andre produsenter.

Innehåll

Teckenförklaring	82
Tekniska data	82
Översikt	83
För din säkerhet	84
Buller och vibration	85
Bruksanvisning	85
Underhåll	88
Skrotning och avfallshantering	89
CE-Försäkran om överensstämmelse	89
Ansvar	89

Tekniska data

Borrhammare		CHE 5–45 SDS-max
Nom. effektförbrukning	W	1100
Tomgångsvarvtal	min ⁻¹	235–500
Slagantal i tomgång	min ⁻¹	1350–2870
Max enkelslagenergi (enligt "EPTA-procedure 05/2009")	J	7,1
Verktygshållare		SDS max.
Smörjning		Olja
Max borrar diameter		
– Betong	mm	40
– Murverk (HM-borrkrona)	mm	105
– Trä	mm	30
Vikt enligt "EPTA-procedure 01/2003"	kg	6,2

Teckenförklaring



VARNING!

Varnar för en omedelbart hotande fara!
Risk för liv och lem om varningen ej beaktas.



VAR FÖRSIKTIG!

Varnar för en möjlig farlig situation.
Om varningen ej beaktas kan person- eller sakskador uppstå.



OBS!

Hänvisar till tips och viktig information.

Tecken på maskinen



Läs bruksanvisningen innan maskinen tas bruk!



Använd skyddsglasögon!

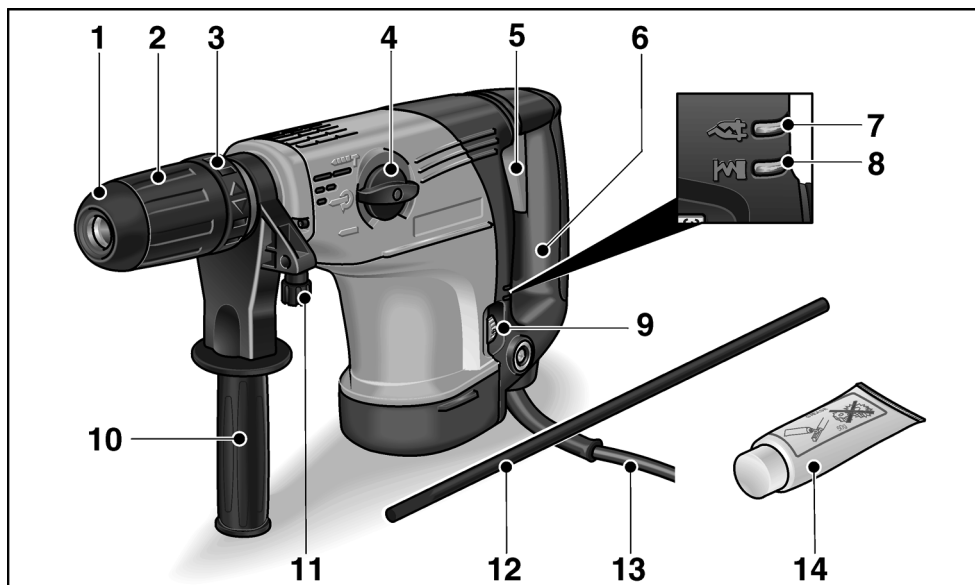




Använd hörselskydd!



Avfallshantering (skrotning)!
(se sida 89)

Översikt



- | | | | |
|---|--|----|---|
| 1 | Dammskydd | 9 | Inställningsratt för varvtal och slagfrekvens |
| 2 | Låshylsa | 10 | Stödhandtag |
| 3 | Ring för mejselinställning | 11 | Skruv för djupanslag |
| 4 | Funktionsknapp | 12 | Djupanslag |
| 5 | Strömställare | 13 | Nätkabel |
| 6 | Handtag | 14 | Verktöjsfett |
| 7 | LED  : driftberedskap | 15 | Typskylt * |
| 8 | LED  : Service | | |

* ej synlig

För din säkerhet

VARNING!

Läs igenom alla säkerhetsanvisningarna.

Om dessa inte följs kan elektriska stötar, brand och/eller svåra skador uppstå.

Förvara alla säkerhetsanvisningarna på en åtkomlig säker plats.

Läs innan elvertyget tas i bruk noggrant igenom och följ

- föreliggande bruksanvisning,
- ”Allmänna säkerhetsanvisningar” för elverktyg i det bifogade häftet (nr. 315.915),
- gällande arbetarskyddsbestämmelser.

Detta elverktyg är konstruerat enligt modern teknik och vedertagna säkerhetstekniska regler. Trots det kan fara för liv och lem liksom för maskinen eller andra föremål uppstå.

Elverktyget får endast användas

- för avsett ändamål,
- i tekniskt felfritt tillstånd.

Störningar som kan påverka säkerheten måste omgående åtgärdas.

Avsedd användning

Hammarborren CHE 5–45 SDS-max är avsedd

- för användning inom industri och hantverk,
- för hammarbörning i murverk och betong,
- för att avlägsna puts, murverk och lätt betong,
- för användning med lämpliga och av tillverkaren för denna maskin rekommenderade verktyg.

Säkerhetsanvisningar för hammare

- **Använd hörselskydd!** Buller kan leda till hörselskador.
- **Använd de medlevererade stödhandtagen.** Kontrollförlust kan leda till skador.

- **Håll maskinen under arbete endast i de isolerade handtagen om verktyget kan träffa dolda strömledningar eller den egna nätsladden.**

Kontakt med en strömförande ledning kan även sätta metallmaskindelar under spänning och leda till elektriska stötar.

- **Använd lämpliga detektorer för att söka dolda försörjningsledningar eller tillkalla det lokala försörjningsföretaget.**

Kontakt med elledningar kan leda till brand och elektriska stötar. Skada på en gasledning kan leda till explosion.

Intrång i en vattenledning förorsakar skada och utlösa en elektrisk stöt.

- **Håll alltid maskinen med båda händerna under arbetet och se till att du står stadigt.** Maskinen förs säkrare med två händer.

- **Säkra arbetsstycket.**

Ett fastspänt arbetsstycke håll säkrare än med handen.

- **Använd aldrig maskinen med defekt sladd. Vidrör ej den skadade sladden och dra ut nätkontakten om sladden skadades under arbetet.**

Defekt sladd höjer risken för en elektrisk stöt.

Särskilda säkerhetsanvisningar

- Bearbeta ej material som frisläpper hälsovådliga ämnen (t ex asbest). Vidta skyddsåtgärder om hälsovådligt, brännbart eller explosivt damm kan bildas. Använd dammskyddsmask. Använd dammsugare, såvida sådan finns.
- Använd endast dekalering för att märka maskinen. Borra ej hål i huset.
- Nätspänning och spänningsangivelsen på typskylten måste överensstämma med varandra.

Buller och vibration

Buller- och svängningsvärdena har uppmätts enligt EN 60745.

Maskinens A-uppmätta ljudnivå under typiska förhållanden ger följande värden:

- Ljudtrycksnivå: 93 dB(A);
- Ljudeffektnivå: 104 dB(A);
- Osäkerhet: K = 3 dB.

Sammanlagt svängningsvärde:

- vid hammarboring:
 - Emissionsvärde: $a_{\text{H}} = 10,5 \text{ m/s}^2$
 - Osäkerhet: K = 1,5 m/s^2
- vid mejsling:
 - Emissionsvärde: $a_{\text{H}} = 9,2 \text{ m/s}^2$
 - Osäkerhet: K = 1,5 m/s^2



OBS!

De angivna mätvärdena gäller för nya maskiner. I dagligt bruk ändras buller och svängningsvärdena.



OBS!

Den i denna bruksanvisning angivna svängningsnivån är uppmätt enligt en i EN 60745 standardiserad mätmetod och kan användas för jämförelse av elverktyg med varandra. Den lämpar sig också för en preliminär uppskattning av svängningsbelastningen. Den angivna svängningsnivån gäller för elverktygets huvudsakliga användning. Om elverktyget används för andra ändamål med avvikande insatsverktyg eller bristande skötsel, kan svängningsnivån avvika. Detta kan avsevärt höja svängningsbelastningen över hela livslängden.

För en exakt bestämning av svängningsbelastningen bör även den tid som maskinen är frånslagen eller visserligen är igång men ej arbetar tas med i beräkningen. Detta kan tydligt minska svängningsbelastningen över hela livslängden. Bestäm extra säkerhetsåtgärder för användarens skydd mot svängningar som till exempel: Skötseln av elverktyg, att händerna hålls varma och organisering av arbetsförloppen.



VAR FÖRSIKTIG!

Använd hörselskydd när ljudtrycksnivån överskrider 85 dB(A).

Bruksanvisning

Före start

Packa upp elverktyget och motsvarande tillbehör och kontrollera att leveransen är fullständig och om transportskador uppstått.

Inställning av stödhandtag



VARNING!

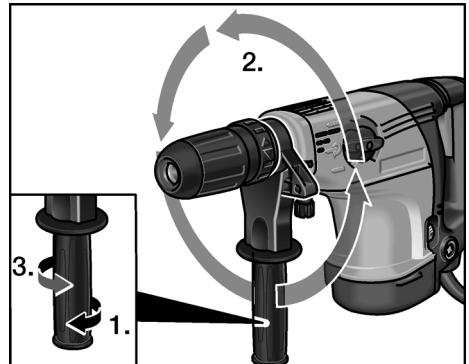
Dra ut nätkontaktens före alla åtgärder på elverktyget.



VAR FÖRSIKTIG!

Använd inte maskinen utan stödhandtag.

Stödhandtaget kan svängas till valfritt läge för att säkerställa säkert och icke tröttnande arbete.



- Lossa handtaget genom att vrida det moturs.
- Sväng stödhandtaget till önskat läge.
- Fäst stödhandtaget igen genom att vrida handtaget medurs.

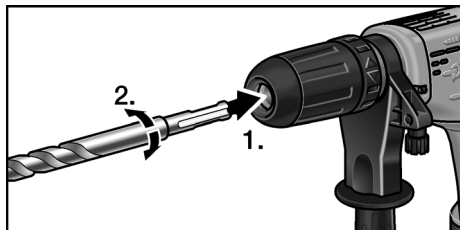
Verktysmontering

VARNING!

Dra ut nätkontakten före alla åtgärder på elverktuget.

VAR FÖRSIKTIG!

Insatsverktyg kan bli heta.
Använd skyddshandskar!



- Rengör insatsverktygets skaft och fetta in det lätt.
- Kontroll av dammskyddet.
 - Rengör smutsigt skydd.
 - Byt defekt dammskydd.
- Montera insatsverktyget och vrid tills det låses.
- Kontrollera låsningen genom att dra i insatsverktyget.

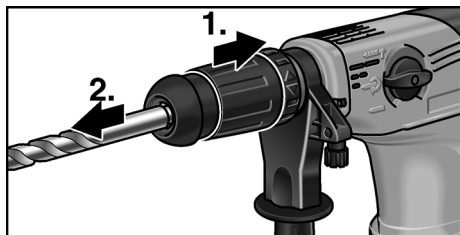
Verktysdemontering

VARNING!

Dra ut nätkontakten före alla åtgärder på elverktuget.

VAR FÖRSIKTIG!

Insatsverktyg kan bli heta.
Använd skyddshandskar!



- Dra låshylsan bakåt (1.).
- Ta ut insatsverktyget (2.).

Montering av djupanslag

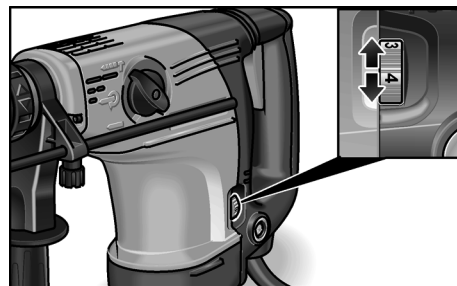
VARNING!

Dra ut nätkontakten före alla åtgärder på elverktuget.



- Lossa skruven på stödhandtaget.
- För in djupanslaget.
- Ställ in djupanslaget på önskat borrhjup.
- Dra åt skruven igen.

Varvtals- och slagfrekvensinställning



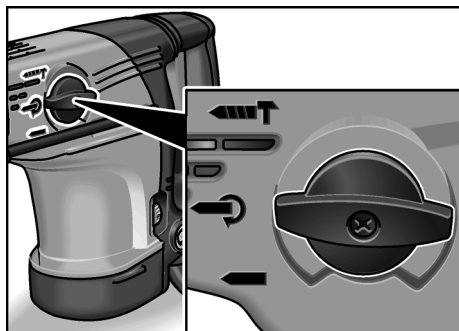
- Ställ in ställratten på önskat värde.

Steg	Varvtal (min ⁻¹)	Slagantal (min ⁻¹)
1	235	1350
2	265	1520
3	320	1840
4	380	2180
5	440	2530
6	500	2870




Funktionsinställning

 **VAR FÖRSIKTIG!**

Funktionen får endast ändras när maskinen står stilla.



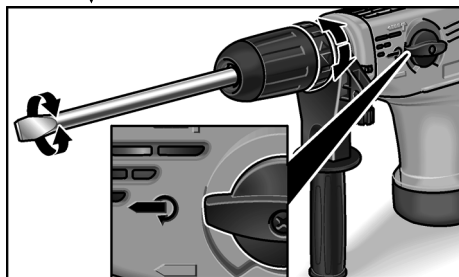
Ställ in vridknappen på önskad arbetsfunktion:

-  Hammarboring
-  Inställning av mejselläget
(se nedan)
-  Mejsling

Inställning av mejselläget

Mejseln kan ställas in i 16 olika lägen i steg om 22,5°.

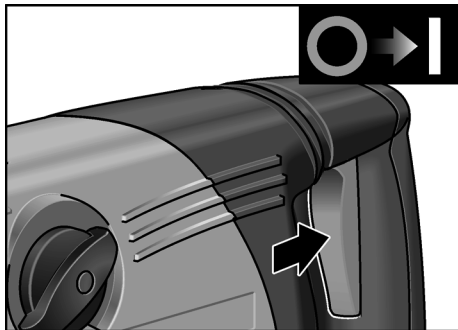
- Ställ funktionsknappen på symbolen



- Vrid ringen för mejselinställning tills mejsel står i önskad vinkel.
- Ställ funktionsknappen på symbolen



Koppla till maskinen



- Håll omkopplaren intryckt.

Frånkoppling:

- Släpp strömställaren.

Säkerhetskoppling


 **VAR FÖRSIKTIG!**

Stäng genast av maskinen när säkerhetskopplingen utlösts!


Säkerhetskopplingen skiljer motorn från verktyget om ett förinställt vridmomentvärde överskrids. Insatsverktyget stannar. Därigenom skyddas motor och drev mot skador.

Arbetsanvisningar


 **VAR FÖRSIKTIG!**

Stäng genast av maskinen och dra ut nätkontakten om den röda lysdioden  (service) tänds under drift. Låt kundtjänsten reparera elverktyget.

Hammarboring

1. Ställ funktionsknappen på symbolen .
2. Sätt in borren.
3. Ställ stödhandtaget i önskat läge.
4. Ställ in varvtalet på önskat värde.
5. Stick in nätkontakten.

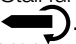


Driftindikeringen (grön LED) tänds .

 **OBS!**

Om lysdioden inte lyser när nätkontakten stickts in, är sladden eller styrelektroniken defekt. Dra genast ut nätkontakten. Låt kundtjänsten reparera elverktyget.

6. Grip elverktyget med båda händerna och inta arbetsställning.
7. Ställ an borren och starta maskinen.
8. Tryck maskinen försiktigt framåt vid hammarborring.
För hårt tryck sänker inte borrarstiden utan endast borrhens livslängd!
9. Stäng av maskinen efter utförd borrarstid.
10. Dra ut nätkontakten.

Mejsling

1. Sätt in mejseln.
2. Ställ funktionsknappen på symbolen .
3. Vrid mejseln till önskat läge.
4. Ställ funktionsknappen på symbolen .
5. Ställ stödhandtaget i önskat läge.
6. Ställ in slagfrekvensen på önskat värde.
7. Stick in nätkontakten.
Driftindikeringen (grön LED) tänds .

OBS!

Om lysdioden inte lyser när nätkontakten stickts in, är sladden eller styrelektroniken defekt. Dra genast ut nätkontakten. Låt kundtjänsten reparera elverktyget.

8. Grip elverktyget med båda händerna och inta arbetsställning.
9. Koppla till maskinen.
10. Tryck maskinen försiktigt framåt vid mejsling så, att den inte hoppar.
11. Stäng av maskinen när arbetet är färdigt.
12. Dra ut nätkontakten.

Övrigt

- Användning av "vassa" insatsverktyg höjer effektiviteten och elverktygets livslängd.
- Arbeta om möjligt med intervall: arbeta 30 sek och låt maskinen därefter svalna 90 sek.
- Rengör maskinen efter arbetet och förvara den i transportväskan på en torr plats.

Underhåll



VARNING!

Dra ut nätkontakten före alla åtgärder på elverktyget.

Rengöring

Rengör maskin och luftöppningar regelbundet. Intervallen är beroende av det bearbetade materialet och arbetstiden.

Blås igenom motorrummet och kåpans insida med torr tryckluft regelbundet.

Kolborstar

Elverktyget är utrustat med frånkopplingskol. När frånkopplingskolborstarna nått slitgränsen kopplas elverktyget automatiskt från.

Den röda lysdioden  (service) tänds.



OBS!

Använd vid byte alltid tillverkarens originaldelar. Vid användning av andra delar upphör tillverkarens garanti att gälla.

Kolflamman kan under drift iaktas genom de bakre luftöppningarna.

Stäng genast av maskinen vid stark kolborstgnistbildning. Lämna in maskinen till en av tillverkarens auktoriserade verkstad.

Drev



OBS!

Lossa aldrig skruvarna på drevtoppen under garantitiden. I annat fall upphör tillverkarens garanti att gälla.

Maskinen är oljesmord. Låt en av tillverkarens auktoriserade kundtjänst byta resp fylla på olja.

Reparation

Reparation får endast utföras av auktoriserad verkstad.

Om elverktygets anslutningskabel är defekt måste den bytas ut mot en specialkabel (typ X). Denna kan erhållas hos FLEX kundtjänst.

Reservdelar och tillbehör

För tillbehör, särskilt slipmaterial, se tillverkarens katalog.

Explosionsritningar och reservdelslistor återfinns på vår hemsida:

www.flex-tools.com

Skrotning och avfallshantering

VARNING!

Gör förbrukade maskiner obrukbara genom att avlägsna nätsladden.



Endast för EU-stater.

Kasta ej elverktyg i hushållssoporna!

Enligt det europeiska direktivet 2012/19/EG ska förbrukade elverktyg samlas separat och hanteras enligt gällande avfallsbestämmelser.



OBS!

Fråga fackhandlaren rörande avfallsbestämmelser!

CE -Försäkran om överensstämmelse

Härmed förklarar vi att den under "Tekniska data" beskrivna produkten uppfyller kraven i följande standarder eller regelgivande dokument:

EN 60745 enligt kraven i direktiven 2004/108/EG (t.o.m. 19.04.2016), 2014/30/EU (fr.o.m. 20.04.2016), 2006/42/EG, 2011/65/EG.

Ansvarig för tekniska underlag:
FLEX-Elektrowerkzeuge GmbH, R & D
Bahnhofstrasse 15, D-71711 Steinheim/Murr

Eckhard Rühle
Manager Research &
Development (R & D)

Klaus Peter Weinper
Head of Quality
Department (QD)

21.07.2015
FLEX-Elektrowerkzeuge GmbH
Bahnhofstrasse 15, D-71711 Steinheim/Murr

Ansvar

Tillverkaren och hans representant ikläder sig inget ansvar för skador eller förlorad vinst som uppstår genom produkten eller genom att produkten ej kan användas.

Tillverkaren och hans representant ikläder sig inget ansvar för skador som uppstår genom felaktig användning eller i förbindelse med andra tillverkares produkter.

Sisältö

Käytetyt symbolit	90
Tekniset tiedot	90
Kuva koneesta	91
Turvallisuusasiaa	92
Melu ja värinä	93
Käyttöohjeet	94
Huolto ja hoito	97
Kierrätysohjeita	97
CE-Vaatimustenmukaisuus	98
Vastuun poissulkeminen	98

Käytetyt symbolit

VAROITUS!

Viittaa välittömästi uhkaavaan vaaraan.
Ohjeen noudattamatta jättäminen saattaa
johtaa kuolemaan tai vakaviin loukkantumisiin.

VARO!

Viittaa mahdollisesti vaaralliseen tilanteeseen.
Ohjeen noudattamatta jättäminen saattaa
johtaa loukkaantumisiin tai esinevaurioihin.

OHJE!

Viittaa koneen käyttöä koskeviin ohjeisiin
ja tärkeisiin tietoihin.

Symbolit koneessa



Lue käyttöohjeet ennen koneen
käyttöönottoa!



Käytä silmiensuojaimia!



Käytä kuulonsuojaimia!

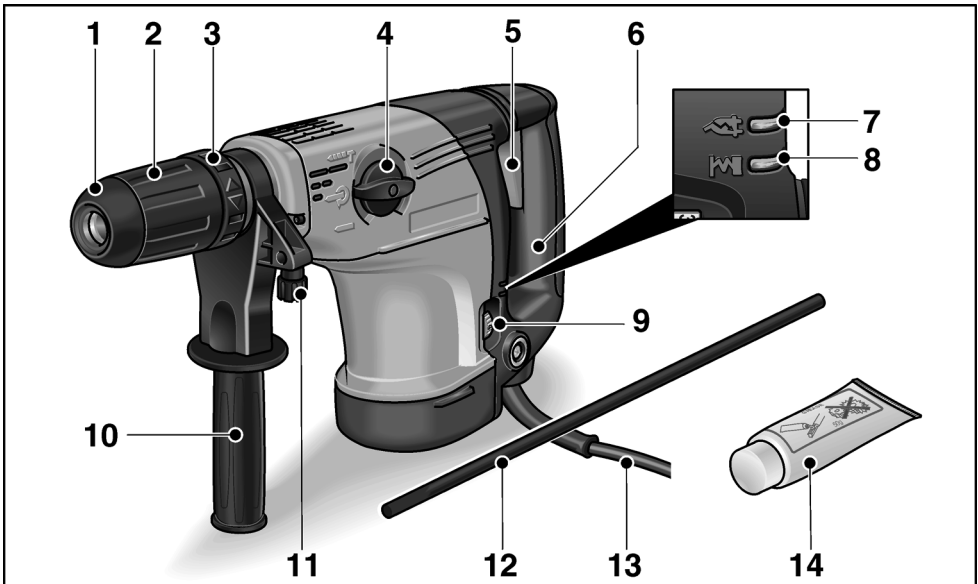




Vanhan laitteen kierrätysohjeet!
(katso sivu 97)

Tekniset tiedot

Pora- ja piikkausvasara		CHE 5–45 SDS-max
Nimellisottoteho	W	1100
Tyhjäkäyntikierrosluku	min ⁻¹	235–500
Iskuluku tyhjäkäynnillä	min ⁻¹	1350–2870
Maks. iskunergia (»EPTA-procedure 05/2009:n« mukaan)	J	7,1
Työkalun kiinnitys		SDS max.
Voitelu		Öljy
Max. poranhalkaisija		
– Betoni	mm	40
– Muurattu rakenne (kovametalli- porakruunu)	mm	105
– Puu	mm	30
Paino vastaa »EPTA- procedure 01/2003«	kg	6,2

Kuva koneesta



- | | | | |
|---|--|----|--|
| 1 | Pölysuoja | 9 | Kierros- ja iskuluvun esivalinnan säätöpyörä |
| 2 | Lukitushylsy | 10 | Lisäkahva |
| 3 | Piikkaustaltan säätörengas | 11 | Syvyyssrajoittimen pyälletty mutteri |
| 4 | Toimintovalitsin | 12 | Syvyyssrajoitin |
| 5 | Käynnistyskytkin | 13 | Verkkojohto |
| 6 | Käsikahva | 14 | Työkalurasva |
| 7 | LED  : käyttövalmis | 15 | Tyypikilpi * |
| 8 | LED  : huolto | | |

* ei kuvassa

Turvallisuusasiaa



VAROITUS!

Lue kaikki turvallisuus- ja muut ohjeet.

Turvallisuusohjeiden noudattamisen laiminlyönti saattaa johtaa sähköiskuun, tulipaloon ja/tai vakavaan loukkaantumiseen.

Säilytä kaikki turvallisuus- ja muut ohjeet myöhempiä käyttötarvetta varten.

Lue ohjeet ennen sähkötyökälun käyttöä ja toimi niiden mukaisesti:

- koneen käyttöohje,
- sähkötyökälujen käyttöä koskevat »Yleiset turvallisuusohjeet« oheisessa vihkosessa (dokumentti-nro: 315.915),
- käyttöpaikalla voimassa olevat ohjeet ja työsuojelumääräykset.

Tämä sähkötyökälu on valmistettu uusimman teknisen tietämyksen ja hyväksytyjen turvateknisten säännösten mukaisesti. Tästä huolimatta sen käytöstä saattaa aiheutua hengenvaaraa koneen käyttäjälle ja muille henkilöille ja itse kone tai muu esineistö voi vaurioitua. Sähkötyökäluä saa käyttää vain

- määräystenmukaiseen käyttötarkoitukseen.
- sen ollessa teknisesti moitteettomassa kunnossa.

Turvallisuuteen vaikuttavat häiriöt on korjattava välittömästi.

Määräystenmukainen käyttö

Pora- ja piikkausvasara CHE 5–45 SDS-max on tarkoitettu

- ammattikäyttöön teollisuudessa ja työpajoissa,
- vasaraporaukseen muuratuissa rakenteissa ja betonissa kemiallisia ja injektio-massa-ankkurointeja varten ja läpivientiporauksiin,
- kevyisiin talttaustöihin rappauksen, muurauksen ja betonin poistamiseksi,
- käytettäväksi tarkoitukseen sopivalla ja valmistajan tälle koneelle suosittelemalla työkalulla.

Vasaroita koskevat turvallisuusohjeet

- **Käytä kuulonsuojaimia!**
Melu saattaa aiheuttaa kuulovammoja.
- **Käytä konetta sen mukana toimitetun lisäkahvan kanssa.**
Koneen hallinnan menettäminen voi aiheuttaa loukkaantumisia.
- **Pidä kiinni koneesta vain eristetyistä kahvaosista, kun työskentelet paikoissa, joissa sähkötyökälu voi osua piilossa olevaan sähköjohtoon tai koneen omaan verkkojohtoon.**
Kosketus jännitteeseen johtoon voi tehdä myös koneen metalliosat jännitteisiksi ja johtaa sähköiskuun.
- **Käytä tarkoitukseen sopivaa rakenneilmiasinta tms. etsintälaitetta piilossa olevien johtojen ja putkien paikantamiseen, tai käänny paikallisen energia- ja vesilaitoksen puoleen.**
Sähköjohtoihin osuminen saattaa aiheuttaa tulipalon ja sähköiskun.
Kaasuputken vahingoittaminen saattaa aiheuttaa räjähdyksen.
Osuminen vesijohtoon aiheuttaa aineellista vahinkoa tai saattaa johtaa sähköiskuun.
- **Pidä työskenneltäessä sähkötyökäluä kiinni molemmin käsin ja seiso tukevassa asennossa.**
Sähkötyökälun ohjaaminen on turvallista vain molemmin käsin.
- **Kiinnitä työkappale kunnolla.**
Kiinnityslaitteella työkappale pysyy varmemmin paikallaan kuin käsin kiinnipitämällä.
- **Älä käytä sähkötyökäluä, jos sen liittämä kaapeli on vioittunut.**
Älä koske vialliseen kaapeliin, vaan irrota verkkopistotulppa pistorasiasta, jos kaapeli vioittuu käytön aikana.
Vialliset kaapelit lisäävät sähköiskun riskiä.

Erityiset turvallisuusohjeet

- Älä työstä materiaaleja, joista vapautuu terveydelle vaarallisia aineita (esim. asbestia). Ryhdy tarvittaviin varotoimiin, jos työssä voi muodostua terveydelle haitallista, palavaa tai räjähdysaltista pölyä. Käytä hengitysuojainta. Mikäli mahdollista, käytä pölynpoistojärjestelmää.
- Käytä sähkötyökalun merkitsemiseen vain tarroja. Älä poraa reikiä koneen runkoon.
- Verkköjännitteen ja jännitetietojen tulee olla samat kuin tyyppikilvessä.

Melu ja värinä

Melu- ja värinäarvot mitattiin standardin EN 60745 mukaan.

Koneen A-painotettu melutaso on tavallisesti:

- Äänenpainetaso: 93 dB(A);
- Äänitehotaso: 104 dB(A);
- Epävarmuus: K = 3 dB.

Värinän kokonaisarvo:

- porattaessa:
 - Päästöarvo: $a_n = 10,5 \text{ m/s}^2$
 - Epävarmuus: K = $1,5 \text{ m/s}^2$
- piikkauksessa:
 - Päästöarvo: $a_n = 9,2 \text{ m/s}^2$
 - Epävarmuus: K = $1,5 \text{ m/s}^2$



HUOM.!

Ilmoitetut mittausravot koskevat uusia laitteita. Päivittäisessä käytössä melu- ja värinäarvot muuttuvat.



VAROITUS!

Näissä ohjeissa ilmoitettu värinäataso on mitattu standardissa EN 60745 normitetun mittausmenetelmän mukaan ja sitä voidaan käyttää sähkötyökalujen keskinäiseen vertailuun. Se soveltuu myös värinäaltistuksen alustavaan arviointiin. Ilmoitettu värinäataso tarkoittaa altistuksen tasoa sähkötyökalun pääasiallisessa käyttötarkoituksessa.

Mutta jos sähkötyökalua käytetään muihin käyttötarkoituksiin, normaalista poikkeavilla käyttötyökaluilla tai sitä ei ole huollettu riittävästi, värinäataso saattaa poiketa ilmoitetusta. Tällöin koko työaikaa koskeva värinäaltistus voi olla selvästi suurempi.

Värinäaltistuksen tarkassa arvioinnissa tulee huomioida myös ne ajat, jolloin laite on kytketty pois päältä tai se on käynnissä, mutta ei varsinaisesti käytössä. Tällöin koko työaikaa koskeva värinäaltistus voi olla selvästi alhaisempi.

Määrittäkää lisätoimenpiteet koneen käyttäjän suojaamiseksi värinän vaikutukselta, kuten esimerkiksi: sähkötyökalun ja käyttötyökalujen huolto, käsien suojaaminen kylmältä, työnkulun suunnittelu.



VARO!

Melutason ylittäessä 85 dB(A) käytä kuulonsuojaimia.

Käyttöohjeet

Ennen käyttöönottoa

Ota sähkötyökalu ja varusteet pois pakkauksesta ja tarkista, ettei toimituksesta puutu mitään ja ettei ole kuljetusvaurioita.

Lisäkahvan säätö

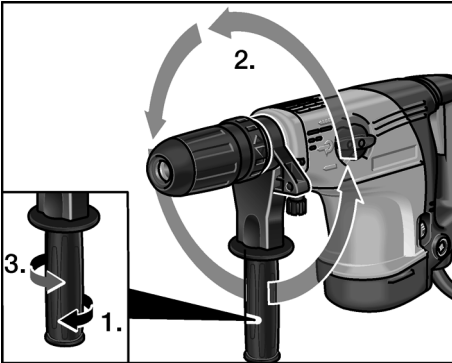
VAROITUS!

Irrota pistotulppa pistorasiasta ennen kaikkia sähkötyökaluun kohdistuvia töitä.

VARO!

Käytä sähkötyökalua vain lisäkahvan ollessa paikoillaan.

Lisäkahvan voi kääntää mihin asentoon tahansa. Tämä mahdollistaa turvallisen työskentelyn ja vähentää räsitusta.



- Löysää kahva vastapäivään kiertämällä.
- Käännä lisäkahva sopivaan asentoon.
- Kiinnitä lisäkahva kiertämällä myötäpäivään kahvaosasta.

Työkalujen kiinnitys



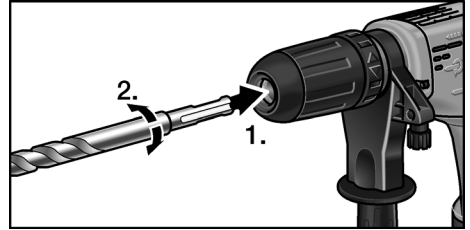
VAROITUS!

Irrota pistotulppa pistorasiasta ennen kaikkia sähkötyökaluun kohdistuvia töitä.



VARO!

Vaihtotyökalut voivat kuumentua käytössä. Käytä suojakäsineitä!



- Puhdista vaihtotyökalun varsi ja rasvaa kevyesti.
- Tarkista pölysuoja.
 - Puhdista liikainen suoja.
 - Vaihda viallinen pölysuoja.
- Aseta vaihtotyökalu paikalleen ja kierrä, kunnes se lukittuu.
- Tarkista lukitus vetämällä vaihtotyökalusta.

Työkalujen irrotus



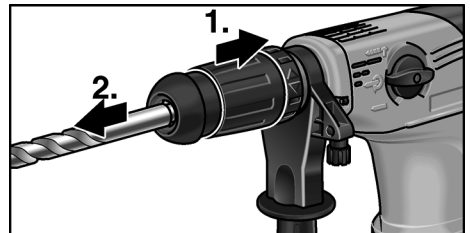
VAROITUS!

Irrota pistotulppa pistorasiasta ennen kaikkia sähkötyökaluun kohdistuvia töitä.



VARO!

Vaihtotyökalut voivat kuumentua käytössä. Käytä suojakäsineitä!



- Vedä lukitushylsyä taaksepäin (1.).
- Irrota vaihtotyökalu (2.).

Syvysrajoittimen kiinnitys

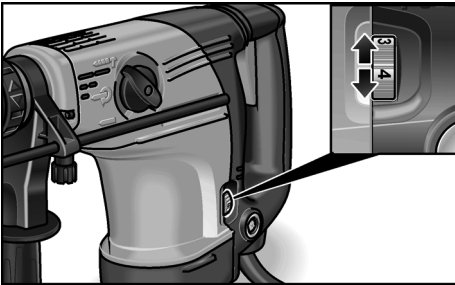
VAROITUS!

Irrota pistotulppa pistorasiasta ennen kaikkia sähkötyökaluun kohdistuvia töitä.



- Avaa lisäkahvan pyälletty mutteri.
- Työnnä syvysrajoitin paikalleen.
- Säädä syvysrajoitin tarvittavaan poraussyvyyteen.
- Kiristä pyälletty mutteri.

Kierros- ja iskuluvun valinta



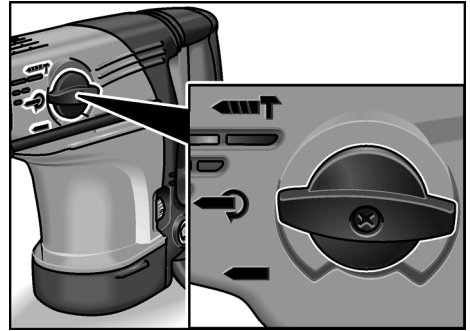
- Aseta säätöpyörästä tarvittava asento.

Porras	Kierrosnopeus (min ⁻¹)	Iskuluku (min ⁻¹)
1	235	1350
2	265	1520
3	320	1840
4	380	2180
5	440	2530
6	500	2870

Toiminnon valinta

VARO!

Vaihda toimintoa vain sähkötyökalun ollessa pysäytettynä.



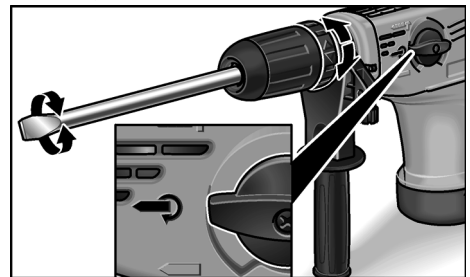
Aseta valitsin haluamasi toiminnon kohdalle:

- vasaraporaus
- piikkaustaltan asennon säätö (katso alempana)
- piikkaus

Piikkaustaltan asennon säätö

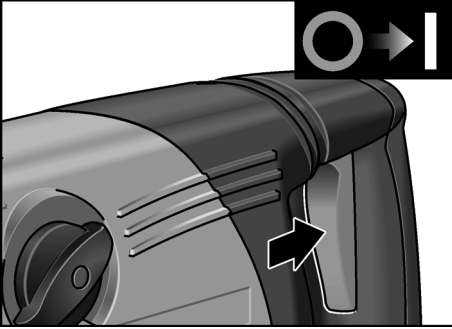
Piikkaustaltan voi asettaa 16 asentoon (aina 22,5° välein).

- Aseta käyttötoiminnon valitsin symbolin kohdalle.



- Kierrä piikkaustaltan säätörengasta, kunnes taltta on sopivassa kulmassa.
- Aseta käyttötoiminnon valitsin symbolin kohdalle.

Sähkötyökalun käynnistys



- Paina kytkintä ja pidä se pohjaan painettuna.

Koneen pysäytys:

- Päästä käynnistyskytkin vapaaksi.

Turvakytkin



VARO!


Pysäytä kone heti, kun turvakytkin toimii!

Turvakytkin kytkee moottorin irti työkalusta, kun esivalittu vääntömomentti ylittää raja-arvon. Vaihdotyökalu pysähtyy. Näin estetään moottorin vaihteistovauriot.


Työohjeita



VARO!

Jos punainen LED-merkkivalo  (huolto) syttyy käytön aikana, pysäytä kone heti ja irrota pistotulppa pistorasiasta. Jätä sähkötyökalu huoltopalvelun korjattavaksi.

Vasaraporaus

1. Aseta käyttötoiminnon valitsin symbolin  kohdalle.
2. Kiinnitä poranterä.
3. Aseta lisäkahva sopivaan asentoon.
4. Säädä tarvittava kierrosnopeus.
5. Kytke verkkopistotulppa pistorasiaan.

Vihreä LED merkkivalo  (käyttövalmis) syttyy.

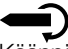



OHJE!

Jos LED valo ei syty, kun pistotulppa laitetaan pistorasiaan, on verkkokaapeli tai ohjauselektroniikka rikki. Irrota verkkokaapeli heti verkosta. Jätä sähkötyökalu huoltopalvelun korjattavaksi.

6. Pidä sähkötyökalusta kiinni molemmin käsin ja asetu työasentoon.
7. Aseta poranterä työstökohdetta vasten ja käynnistä sähkötyökalu.
8. Paina porattaessa sähkötyökalua kevyesti eteenpäin.
Liika painaminen ei lyhennä porausaikaa, mutta poranterä kuluu nopeammin!
9. Pysäytä kone, kun poraus on valmis.
10. Irrota pistotulppa pistorasiasta.

Piikkaus

1. Kiinnitä piikkaustaltoa.
2. Aseta käyttötoiminnon valitsin symbolin  kohdalle.
3. Käännä taltoa sopivaan asentoon.
4. Aseta käyttötoiminnon valitsin symbolin  kohdalle.
5. Aseta lisäkahva sopivaan asentoon.
6. Säädä tarvittava iskuluku.
7. Kytke verkkopistotulppa pistorasiaan.

Vihreä LED merkkivalo  (käyttövalmis) syttyy.



OHJE!

Jos LED valo ei syty, kun pistotulppa laitetaan pistorasiaan, on verkkokaapeli tai ohjauselektroniikka rikki. Irrota verkkokaapeli heti verkosta. Jätä sähkötyökalu huoltopalvelun korjattavaksi.

8. Pidä sähkötyökalusta kiinni molemmin käsin ja asetu työasentoon.
9. Käynnistä sähkötyökalu.
10. Paina sähkötyökalua piikattaessa kevyesti eteenpäin, jotta taltoa ei ponnahta takaisin.
11. Pysäytä kone, kun työ on valmis.
12. Irrota pistotulppa pistorasiasta.

Lisäohjeita

- „Terävien“ vaihtotyökalujen käyttö lisää työtehoa ja pidentää sähkötyökalun käyttöikää.
- Mikäli mahdollista työskentele jaksoittain: työskentele 30 sekuntia, anna koneen jäähtyä 90 sekuntia.
- Puhdista sähkötyökalu töiden jälkeen ja säilytä sitä kuljetuslaukussa kuivassa paikassa.

Huolto ja hoito



VAROITUS!

Irrota pistotulppa pistorasiasta ennen kaikkia sähkötyökaluun kohdistuvia töitä.

Puhdistus

Puhdista kone ja jäähdytysilma-aukot säännöllisin välein. Puhdistusväli riippuu työstettävästä materiaalista ja käyttöajan pituudesta.

Puhalla koneen sisätila ja moottori puhtaaksi kuivalla paineilmalla säännöllisin välein.

Hiiliharjat

Sähkötyökalu on varustettu automaattisesti irtikytketyillä hiillillä.

Kun hiilet ovat kuluneet minimipituuteen, sähkötyökalu kytkeytyy automaattisesti pois päältä.

Punainen LED valo  (huolto) syttyy.



OHJE!

Vaihda hiiliharjojen tilalle vain valmistajan alkuperäisosat. Käytettäessä muiden valmistajien hiillä valmistajan myöntämä takuu ei enää ole voimassa.

Takimmaisista ilman sisääntuloaukoista voidaan tarkkailla hiilten kipinöintiä käytön aikana. Jos hiilten kipinöinti on voimakasta, pysäytä sähkötyökalu heti.

Toimita sähkötyökalu valmistajan valtuuttamaan huoltoliikkeeseen.

Vaihteisto



OHJE!

Älä avaa vaihteistopään ruuveja koneen takuuajana. Jollei ohjetta noudateta, valmistajan myöntämä takuu raukeaa.

Sähkötyökalussa on öljyvoitelu.

Jätä öljyn vaihto/lisääminen valmistajan valtuuttaman huoltoliikkeen tehtäväksi.

Korjaukset

Korjaukset saa suorittaa vain valmistajan valtuuttama huoltoliike.

Jos sähkötyökalun verkkojohto vioittuu, sen tilalle on vaihdettava erityisesti tähän tarkoitukseen valmistettu verkkojohto (kiinnitystapa X). Sen voi tilata FLEX-huoltopalvelusta.

Varaosat ja tarvikkeet

Katso muut lisätarvikkeet, erityisesti vaihtotyökalut, valmistajan tuote-esitteistä.

Räjätyskuvat ja varaosaluettelot löydät kotisivuiltamme: www.flex-tools.com

Kierrätysohjeita



VAROITUS!

Tee käytöstä poistetut koneet käyttökelvottomaksi irrottamalla liitäntäjohto.



Vain EU-maat.

Käytöstä poistetut sähkötyökalut eivät kuulu sekajätteisiin!

Sähkö- ja elektroniikkalaiteromusta annetun EU-direktiivin 2012/19/EY ja sen voimaansaattavien kansallisten säädösten mukaisesti tulee käytöstä poistetut sähkötyökalut kerätä erikseen ja toimittaa asianmukaiseen hyötykäyttöpisteeseen.



OHJE!

Lisätietoja kierrätysmahdollisuuksista saat alan liikkeistä!

CE -Vaatimustenmukaisuus

Vakuutamme yksinomaisella vastuullamme, että kohdassa »Tekniset tiedot« kuvattu tuote on seuraavien standardien tai ohjeellisten asiakirjojen mukainen:

EN 60745 direktiivien 2004/108/EY (19.04.2016 asti), 2014/30/EU (alkaen 20.04.2016), 2006/42/EY, 2011/65/EY määräysten mukaisesti.

Teknisestä dokumentaatiosta vastaa:
FLEX-Elektrowerkzeuge GmbH, R & D
Bahnhofstrasse 15, D-71711 Steinheim/Murr



Eckhard Rühle
Manager Research &
Development (R & D)

Klaus Peter Weinper
Head of Quality
Department (QD)

21.07.2015

FLEX-Elektrowerkzeuge GmbH
Bahnhofstrasse 15, D-71711 Steinheim/Murr

Vastuun poissulkeminen

Valmistaja ja valmistajan edustaja eivät vastaa vahingoista tai voiton menetyksestä, joiden syynä on liiketoiminnan keskeytyminen johtuen tuotteesta tai siitä, ettei tuotetta mahdollisesti voida käyttää.

Valmistaja ja valmistajan edustaja eivät vastaa vahingoista, joiden syynä on ohjeiden vastainen käyttö tai koneen käyttö muiden kuin valmistajan tuotteiden kanssa.

Περιεχόμενα

Χρησιμοποιούμενα σύμβολα	99
Τεχνικά χαρακτηριστικά	99
Με μια ματιά	100
Για την ασφάλειά σας	101
Θόρυβος και κραδασμός	102
Οδηγίες χρήσης	103
Συντήρηση και φροντίδα	106
Υποδείξεις απόσυρσης	107
Δήλωση πιστότητας C E	107
Αποκλεισμός ευθύνης	107

Χρησιμοποιούμενα σύμβολα



ΠΡΟΕΙΔΟΠΟΙΗΣΗ!

Δηλώνει άμεση απειλή κινδύνου.
Σε περίπτωση μη τήρησης της υπόδειξης υπάρχει κίνδυνος θανάτου ή βαρειών τραυματισμών.



ΠΡΟΣΟΧΗ!

Δηλώνει μία ενδεχομένως επικίνδυνη κατάσταση. Σε περίπτωση μη τήρησης της υπόδειξης υπάρχει κίνδυνος τραυματισμών ή υλικών ζημιών.



ΥΠΟΔΕΙΞΗ!

Δηλώνει συμβουλές εφαρμογής και σημαντικές πληροφορίες.

Σύμβολα στο μηχάνημα



Πριν τη θέση σε λειτουργία διαβάστε τις οδηγίες χειρισμού!



Φοράτε προστατευτικά ματογυάλια!



Φοράτε ωτοασπίδες!

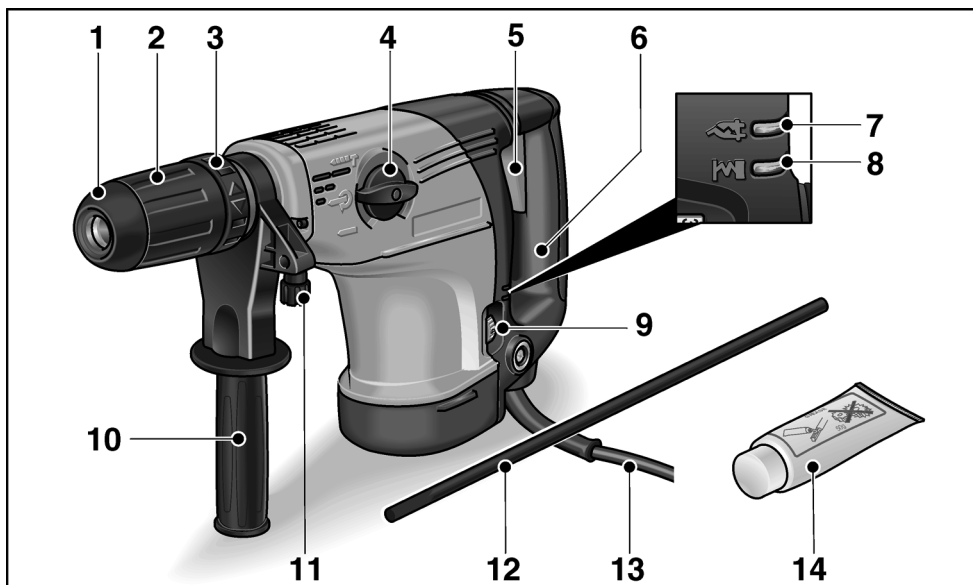




Υπόδειξη απόσυρσης για το παλιό μηχάνημα!
(βλ. στη σελίδα 107)

Τεχνικά χαρακτηριστικά

Σφυροδράπανο και σφυροκάλεμο		CHE 5–45 SDS-max
Ονομαστική απορροφούμενη ισχύς	W	1100
Αριθμός στροφών χωρίς φορτίο	min ⁻¹	235–500
Αριθμός κρούσεων στο ρελαντί	min ⁻¹	1350–2870
Μέγ. ενέργεια επιμέρους κρούσης (βάσει "ΕΡΤΑ-procedure 05/2009")	J	7,1
Υποδοχή εργαλείου		SDS max
Λίπανση		Λάδι
Μέγ. διάμετρος διάτρησης		
– Μπετόν	mm	40
– Τοιχοποιία (κορόνα HM)	mm	105
– Ξύλο	mm	30
Βάρος σύμφωνα με "ΕΡΤΑ-procedure 01/2003"	kg	6,2

Με μια ματιά



- | | | | |
|---|--|----|---|
| 1 | Προφυλακτήρας σκόνης | 9 | Τροχός ρύθμισης για την προεπιλογή του αριθμού στροφών και κρούσεων |
| 2 | Κάλυκας ασφάλισης | 10 | Πρόσθετη χειρολαβή |
| 3 | Περιστροφικός δακτύλιος για τη ρύθμιση καλεμιού | 11 | Αυλακωτή βίδα για τον οριοθέτη βάθους |
| 4 | Περιστροφικό κουμπί για τον τρόπο εργασίας | 12 | Οριοθέτης βάθους |
| 5 | Διακόπτης | 13 | Τροφοδοτικό καλώδιο |
| 6 | Χειρολαβή | 14 | Γράσο εργαλείων |
| 7 | LED  : Ετοιμότητα λειτουργίας | 15 | Πινακίδα τύπου * |
| 8 | LED  : Σέρβις | | |

* δε φαίνεται

Για την ασφάλειά σας



ΠΡΟΕΙΔΟΠΟΙΗΣΗ!

Διαβάστε όλες τις υποδείξεις ασφαλείας και τις οδηγίες. Παραλήψεις στην τήρηση των υποδείξεων ασφαλείας και των οδηγιών μπορεί να έχουν ως συνέπεια ηλεκτροπληξία, πυρκαγιά και/ή βαριούς τραυματισμούς. **Φυλάξτε όλες τις υποδείξεις ασφαλείας και τις οδηγίες για μελλοντική χρήση.**

Διαβάστε πριν την χρήση του ηλεκτρικού εργαλείου και τηρήστε

- τις παρούσες οδηγίες χειρισμού,
- τις "Γενικές υποδείξεις ασφαλείας" σχετικά με τη χρήση ηλεκτρικών εργαλείων στο επισυναπτόμενο φυλλάδιο (αρ. φυλλαδίου: 315.915),
- τους για τον τόπο εργασίας ισχύοντες κανόνες και προδιαγραφές σχετικά με την πρόληψη ατυχημάτων.

Αυτό το ηλεκτρικό εργαλείο έχει κατασκευαστεί σύμφωνα με τα τελευταία δεδομένα της τεχνικής και βάσει των αναγνωρισμένων κανόνων τεχνικής ασφαλείας. Ωστόσο μπορούν κατά τη χρήση του να προκύψουν κίνδυνοι για τη σωματική ακεραιότητα και τη ζωή του χρήστη ή τρίτων ή αντίστοιχα ζημιές στο μηχάνημα ή άλλες υλικές ζημιές. Το ηλεκτρικό εργαλείο πρέπει να χρησιμοποιείται

- για την αρμόζουσα χρήση,
- σε άψογη κατάσταση από πλευράς τεχνικής ασφαλείας.

Οι βλάβες που έχουν αρνητική επίπτωση στην ασφάλεια, πρέπει να αντιμετωπίζονται αμέσως.

Αρμόζουσα χρήση

Το σφυροδράπανο και σφυροκάλεμο CHE 5-45 SDS-max προορίζεται

- για επαγγελματική χρήση στη βιομηχανία και στη βιοτεχνία,
- για την κρουστική διάτρηση σε τοιχοποιία και μπετόν για στερέωση σύνδεσης και στερέωσης αγκύρωσης με έγχυση και διαμερείς διατρήσεις,

- για απλές εργασίες σπασίματος για την απομάκρυνση σοβά, τοιχοποιίας και ελαφρού μπετόν,
- για τη χρήση με κατάλληλο και από τον κατασκευαστή για το μηχάνημα αυτό συνιστώμενο εργαλείο.

Υποδείξεις ασφαλείας για κρουστικά εργαλεία

- **Να φοράτε ωτοασπίδες.** Η επίδραση θορύβου μπορεί να προξενήσει απώλεια της ακοής.
- **Χρησιμοποιείτε τις πρόσθετες χειρολαβές που παραδίδονται μαζί με το μηχάνημα.** Η απώλεια του ελέγχου μπορεί να οδηγήσει σε τραυματισμούς.
- **Κρατάτε το μηχάνημα μόνο στις μονωμένες επιφάνειες λαβές, κατά την εκτέλεση εργασιών, κατά τις οποίες το εργαλείο εφαρμογής μπορεί να συναντήσει κρυφούς ηλεκτρικούς αγωγούς ή το ίδιο το δικό του τροφοδοτικό καλώδιο.** Η επαφή με ένα ηλεκτροφόρο αγωγό μπορεί να θέσει υπό τάση επίσης μεταλλικά μέρη του μηχανήματος και να οδηγήσει σε ηλεκτροπληξία.
- **Χρησιμοποιείτε κατάλληλες συσκευές ανίχνευσης καλυμμένων τροφοδοτικών αγωγών ή απευθυνθείτε στην τοπική υπηρεσία της ΔΕΗ.** Η επαφή με ηλεκτρικούς αγωγούς μπορεί να οδηγήσει σε φωτιά και ηλεκτροπληξία. Η ζημιά σε αγωγό αερίου μπορεί να οδηγήσει σε έκρηξη. Η διείσδυση σε αγωγό νερού προξενεί υλικές ζημιές ή μπορεί να προκαλέσει ηλεκτροπληξία.
- **Κατά την εργασία κρατάτε το ηλεκτρικό εργαλείο γερά με τα δύο χέρια και φροντίζετε να στέκεστε σταθερά.** Το ηλεκτρικό εργαλείο οδηγείται με ασφάλεια με τα δύο χέρια.
- **Ασφαλίστε το κατεργαζόμενο τεμάχιο.** Το κατεργαζόμενο τεμάχιο που συγκρατείται με διάταξη τάνυσης κρατιέται ασφαλέστερα απ' ό,τι με το χέρι σας.

- Μη χρησιμοποιείται το ηλεκτρικό εργαλείο με κατεστραμμένο καλώδιο. Μην αγγίζετε το κατεστραμμένο καλώδιο και βγάλτε το φως από την πρίζα, αν το καλώδιο πάθει ζημιά κατά την εργασία. Τα κατεστραμμένα καλώδια αυξάνουν τον κίνδυνο ηλεκτροπληξίας.

Ειδικές υποδείξεις ασφαλείας

- Μην επεξεργάζεστε υλικά, από τα οποία εκλύονται ουσίες που θέτουν σε κίνδυνο την υγεία (π. χ. αμίαντο). Λάβετε τα ανάλογα μέτρα προστασίας, όταν μπορούν να προκύψουν επιβλαβείς για την υγεία, εύκαυστες ή εκρηκτικές σκόνης. Φοράτε προστατευτική μάσκα. Αν υπάρχουν, χρησιμοποιείτε εγκαταστάσεις απορρόφησης σκόνης.
- Για τη σήμανση του ηλεκτρικού εργαλείου χρησιμοποιείτε μόνον αυτοκόλλητες ετικέτες.
- Μην ανοίγετε τρύπες στο περιβλήμα.
- Η τάση του δικτύου και τα στοιχεία της τάσης στην πινακίδα τύπου πρέπει να συμφωνούν μεταξύ τους.

Θόρυβος και κραδασμός

Οι τιμές θορύβου και κραδασμών υπολογίστηκαν σύμφωνα με το Ευρωπαϊκό Πρότυπο EN 60745.

Η κατά Α αξιολογημένη ακουστική στάθμη θορύβων του μηχανήματος ανέρχεται χαρακτηριστικά:

- Στάθμη ακουστικής πίεσης: 93 dB(A),
- Στάθμη ακουστικής ισχύος: 104 dB(A),
- Ανακρίβεια: K = 3 dB.

Συνολική τιμή κραδασμών:

- Στη διάτρηση με σφυροδράπανο:
 - Τιμή εκπομπής: $a_h = 10,5 \text{ m/s}^2$
 - Ανακρίβεια: K = 1,5 m/s²
- Στη σμίλευση:
 - Τιμή εκπομπής: $a_h = 9,2 \text{ m/s}^2$
 - Ανακρίβεια: K = 1,5 m/s²



ΠΡΟΣΟΧΗ!

Οι τιμές μέτρησης που δίνονται ισχύουν μόνο για νέα μηχανήματα. Στην καθημερινή χρήση αλλάζουν οι τιμές θορύβου και κραδασμών.



ΥΠΟΔΕΙΞΗ

Η στάθμη κραδασμών που δίνεται στις Οδηγίες αυτές έχει μετρηθεί σύμφωνα με μια μέθοδο μέτρησης τυποποιημένη βάσει του προτύπου EN 60745 και μπορεί να χρησιμοποιηθεί για τη σύγκριση ηλεκτρικών εργαλείων μεταξύ τους. Επίσης αυτή είναι κατάλληλη για την προσωρινή εκτίμηση της φόρτισης με κραδασμούς. Η στάθμη κραδασμών που δίνεται αντιπροσωπεύει τις κύριες εφαρμογές του ηλεκτρικού εργαλείου. Σε περίπτωση όμως που το ηλεκτρικό εργαλείο χρησιμοποιηθεί για άλλες εφαρμογές με αποκλίνοντα εξαρτήματα-εργαλεία ή χωρίς επαρκή συντήρηση, τότε μπορεί να αποκλίνει και η στάθμη των κραδασμών. Αυτό μπορεί να αυξήσει σημαντικά τη φόρτιση με κραδασμούς κατά τη διάρκεια ολοκλήρου του χρονικού διαστήματος εργασίας.

Για την ακριβή εκτίμηση της δονητικής επιβάρυνσης θα πρέπει να ληφθούν υπόψη επίσης οι διάρκειες, κατά τις οποίες το μηχάνημα βρίσκεται εκτός λειτουργίας ή είναι ενεργοποιημένο, αλλά δε χρησιμοποιείται πραγματικά για εργασία. Αυτό μπορεί να μειώσει σημαντικά τη φόρτιση με κραδασμούς κατά τη διάρκεια ολοκλήρου του χρονικού διαστήματος εργασίας. Καθορίστε τα πρόσθετα μέτρα ασφαλείας για την προστασία του χειριστή πριν την επίδραση των κραδασμών, όπως για παράδειγμα: συντήρηση του ηλεκτρικού εργαλείου και των εξαρτημάτων-εργαλείων, ζέσταμα των χεριών για το κράτημα, οργάνωση των βημάτων εργασίας.



ΠΡΟΣΟΧΗ!

Σε ακουστική πίεση άνω των 85 dB(A) να φοράτε ωτοασπίδες.

Οδηγίες χρήσης

Πριν τη θέση σε λειτουργία

Ξεπακετάρετε το ηλεκτρικό εργαλείο και τα εξαρτήματα και ελέγξτε τα για πληρότητα της παράδοσης και ζημιές από τη μεταφορά.

Ρύθμιση πρόσθετης χειρολαβής

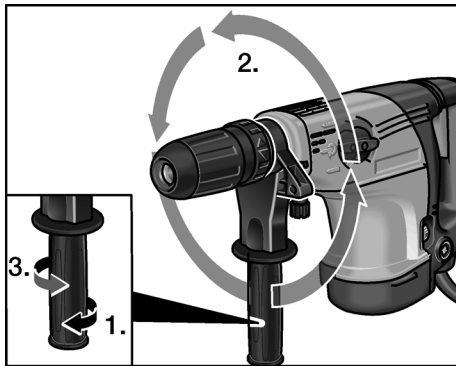
ΠΡΟΕΙΔΟΠΟΙΗΣΗ!

Πριν από όλες τις εργασίες στο ηλεκτρικό μηχάνημα, βγάλτε το φως από την πρίζα.

ΠΡΟΣΟΧΗ!

Χρησιμοποιείτε το ηλεκτρικό εργαλείο μόνο με συναρμολογημένη την πρόσθετη χειρολαβή.

Η πρόσθετη χειρολαβή μπορεί να στραφεί σε οποιαδήποτε θέση, ώστε να διασφαλιστεί η ασφάλης και χωρίς κόπο εργασία.



- Λύστε τη λαβή, στρέφοντάς την αντίθετα προς τη φορά των δεικτών του ρολογιού.
- Στρέψτε την πρόσθετη χειρολαβή στην επιθυμητή θέση.
- Στερεώστε ξανά την πρόσθετη χειρολαβή, στρέφοντας τη λαβή στη φορά των δεικτών του ρολογιού.

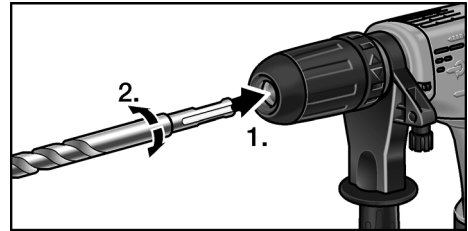
Τοποθέτηση των εργαλείων

ΠΡΟΕΙΔΟΠΟΙΗΣΗ!

Πριν από όλες τις εργασίες στο ηλεκτρικό μηχάνημα, βγάλτε το φως από την πρίζα.

ΠΡΟΣΟΧΗ!

Τα χρησιμοποιημένα ηλεκτρικά εργαλεία μπορεί να καίνε. Φοράτε προστατευτικά γάντια!



- Καθαρίστε το στέλεχος του εργαλείου εφαρμογής και γρσαρέτε το ελαφρά.
- Ελέγξτε τον προφυλακτήρα σκόνης.
 - Καθαρίστε τον λερωμένο προφυλακτήρα.
 - Αλλάξτε τον χαλασμένο προφυλακτήρα σκόνης.
- Τοποθετήστε το εργαλείο εφαρμογής και στρέψτε το, μέχρι να ασφαλίσει.
- Ελέγξτε την ασφάλιση με τράβηγμα στο εργαλείο εφαρμογής.

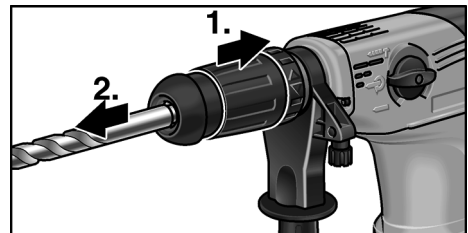
Αφαίρεση των εργαλείων

ΠΡΟΕΙΔΟΠΟΙΗΣΗ!

Πριν από όλες τις εργασίες στο ηλεκτρικό μηχάνημα, βγάλτε το φως από την πρίζα.

ΠΡΟΣΟΧΗ!

Τα χρησιμοποιημένα ηλεκτρικά εργαλεία μπορεί να καίνε. Φοράτε προστατευτικά γάντια!



- Τραβήξτε τον κάλυκα ασφάλισης προς τα πίσω (1.).
- Αφαιρέστε το εργαλείο εφαρμογής (2.).

Συναρμολόγηση του οριοθέτη βάθους

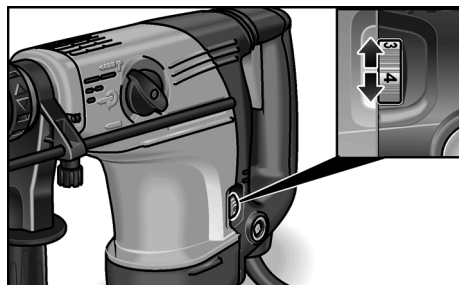
ΠΡΟΕΙΔΟΠΟΙΗΣΗ!

Πριν από όλες τις εργασίες στο ηλεκτρικό μηχάνημα, βγάλτε το φως από την πρίζα.



- Λύστε την αυλακωτή βίδα στην πρόσθετη χειρολαβή.
- Ωθήστε τον οριοθέτη βάθους προς τα μέσα.
- Ρυθμίστε τον οριοθέτη βάθους στο απαιτούμενο βάθος διάτρησης.
- Ξανασφίξτε την αυλακωτή βίδα.

Προεπιλογή αριθμού στροφών και κρούσεων



- Ρυθμίστε τον τροχό ρύθμισης στην απαιτούμενη τιμή.

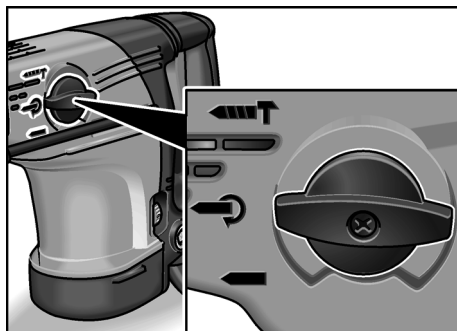
Βαθμίδα	Αριθμός στροφών (λεπτό ⁻¹)	Αριθμός κρούσεων (λεπτό ⁻¹)
1	235	1350
2	265	1520
3	320	1840
4	380	2180
5	440	2530
6	500	2870

Ρύθμιση τρόπου εργασίας






ΠΡΟΣΟΧΗ!

Αλλάζετε τον τρόπο εργασίας μόνο με ακινητοποιημένο το ηλεκτρικό εργαλείο.




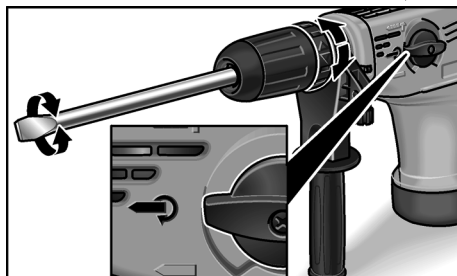
Ρυθμίστε το περιστροφικό κουμπί στον επιθυμητό τρόπο εργασίας:


-  Διάτρηση με σφυροδράπανο
-  Ρύθμιση της θέσης καλεμιού (βλ. κάτω)
-  Σμίλευση

Ρύθμιση της θέσης καλεμιού

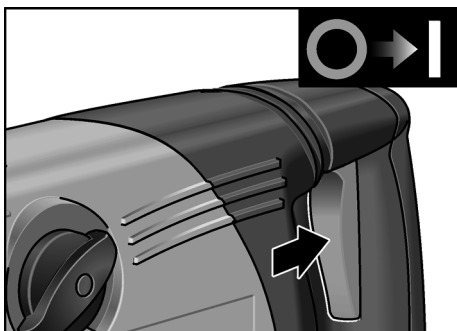
Το καλέμι μπορεί να ευθυγραμμιστεί σε 16 θέσεις (ανά 22,5° μετατοπισμένες).

- Ρυθμίστε το περιστροφικό κουμπί για τον τρόπο εργασίας στο σύμβολο .



- Γυρίστε τον περιστροφικό δακτύλιο για τη ρύθμιση του καλεμιού, μέχρι να έρθει το καλέμι στην επιθυμητή γωνία.
- Ρυθμίστε το περιστροφικό κουμπί για τον τρόπο εργασίας στο σύμβολο .

Θέση του ηλεκτρικού εργαλείου σε λειτουργία



- Πιέζετε τον διακόπτη και τον κρατάτε πατημένο.

Θέτετε το μηχάνημα εκτός λειτουργίας:

- Αφήστε τον διακόπτη ελεύθερο.

Ζεύξη ασφαλείας



ΠΡΟΣΟΧΗ!


Όταν ενεργοποιηθεί η ζεύξη ασφαλείας, θέτετε το μηχάνημα αμέσως εκτός λειτουργίας!

Η ζεύξη ασφαλείας απομονώνει τον κινητήρα από το εργαλείο, όταν υπερβληθεί μια προρυθμισμένη οριακή τιμή ροπής στρέψης. Το εργαλείο εφαρμογής ακινητοποιείται. Έτσι προφυλάσσονται ο κινητήρας και η μετάδοση κίνησης από ζημιές.

Υποδείξεις εργασίας




ΠΡΟΣΟΧΗ!

Αν κατά τη λειτουργία ανάψει η κόκκινη λυχνία LED  (Σέρβις), θέτετε το μηχάνημα αμέσως εκτός λειτουργίας και βγάξετε το φως από την πρίζα.

Για την επισκευή του ηλεκτρικού εργαλείου απευθυνθείτε στην υπηρεσία τεχνικής εξυπηρέτησης πελατών.

Διάτρηση με σφυροδράπανο

1. Ρυθμίστε το περιστροφικό κουμπί για τον τρόπο εργασίας στο σύμβολο .
2. Τοποθετήστε το τρυπάνι.
3. Ρυθμίστε την πρόσθετη χειρολαβή στη επιθυμητή θέση.
4. Ρυθμίστε τις απαιτούμενες στροφές.
5. Βάλτε το φως στην πρίζα.

Η πράσινη λυχνία LED  (Ετοιμότητα λειτουργίας) ανάβει.





ΥΠΟΔΕΙΞΗ

Αν η λυχνία LED δεν ανάψει, όταν βάλετε το φως στην πρίζα, τότε υπάρχει βλάβη στο τροφοδοτικό καλώδιο ή στο ηλεκτρονικό σύστημα ελέγχου. Βγάλτε αμέσως το τροφοδοτικό καλώδιο από την πρίζα. Για την επισκευή του ηλεκτρικού εργαλείου απευθυνθείτε στην υπηρεσία τεχνικής εξυπηρέτησης πελατών.

6. Πιάστε το ηλεκτρικό εργαλείο με τα δυο σας χέρια και πάρτε θέση εργασίας.
7. Εφαρμόστε το τρυπάνι και ενεργοποιήστε το ηλεκτρικό εργαλείο.
8. Κατά τη διάτρηση με σφυροδράπανο πιέζετε το ηλεκτρικό εργαλείο μαλακά προς τα εμπρός.
Η πολύ ισχυρή πίεση δεν μειώνει τον χρόνο διάτρησης, απεναντίας μειώνει τη διάρκεια ζωής του τρυπανιού!
9. Μετά το πέρας της διάτρησης θέτετε το μηχάνημα εκτός λειτουργίας.
10. Τραβήξτε το φως από την πρίζα.

Σμίλευση

1. Τοποθέτηση του καλεμιού.
2. Ρυθμίστε το περιστροφικό κουμπί για τον τρόπο εργασίας στο σύμβολο .
3. Γυρίστε το καλέμι στην επιθυμητή θέση.
4. Ρυθμίστε το περιστροφικό κουμπί για τον τρόπο εργασίας στο σύμβολο .

5. Ρυθμίστε την πρόσθετη χειρολαβή στη επιθυμητή θέση.
6. Ρυθμίστε τον αριθμό κρούσεων στην απαραίτητη τιμή.
7. Βάλτε το φως στην πρίζα.

Η πράσινη λυχνία LED  (Ετοιμότητα λειτουργίας) ανάβει.

ΥΠΟΔΕΙΞΗ!

Αν η λυχνία LED δεν ανάψει, όταν βάλετε το φως στην πρίζα, τότε υπάρχει βλάβη στο τροφοδοτικό καλώδιο ή στο ηλεκτρονικό σύστημα ελέγχου. Βγάλτε αμέσως το τροφοδοτικό καλώδιο από την πρίζα. Για την επισκευή του ηλεκτρικού εργαλείου απευθυνθείτε στην υπηρεσία τεχνικής εξυπηρέτησης πελατών.

8. Πιάστε το ηλεκτρικό εργαλείο με τα δυο σας χέρια και πάρτε θέση εργασίας.
9. Θέση του ηλεκτρικού εργαλείου σε λειτουργία.
10. Κατά τη σμίλευση πιέζετε το ηλεκτρικό εργαλείο μαλακά προς τα εμπρός, έτσι ώστε να μην αναπηδήσει.
11. Μετά το πέρας της εργασίας θέτετε το μηχάνημα εκτός λειτουργίας.
12. Τραβήξτε το φως από την πρίζα.

Λοιπές υποδείξεις

- Η χρήση αιχμηρών εργαλείων εφαρμογής αυξάνει την απόδοση εργασίας και τη διάρκεια ζωής του ηλεκτρικού εργαλείου.
- Δουλεύετε κατά το δυνατόν κατά διαστήματα: δουλεύετε για 30 δευτερόλεπτα, αφήνετε το μηχάνημα να κρυώνει επί 90 δευτερόλεπτα.
- Μετά την εργασία καθαρίζετε το ηλεκτρικό εργαλείο και το φυλάτε στη βάλισα μεταφοράς σε στεγνό μέρος.

Συντήρηση και φροντίδα



ΠΡΟΕΙΔΟΠΟΙΗΣΗ!

Πριν από όλες τις εργασίες στο ηλεκτρικό μηχάνημα, βγάλτε το φως από την πρίζα.

Καθαρισμός

Καθαρίζετε τακτικά το μηχάνημα και τις σχισμές αερισμού. Η συχνότητα εξαρτάται από το κατεργαζόμενο υλικό και από τη διάρκεια της χρήσης.

Στο εσωτερικό του περιβλήματος με τον κινητήρα πρέπει να γίνεται τακτική εκφύσηση με ξηρό πεπιεσμένο αέρα.

Καρβουνάκια (ψήκρες)

Το ηλεκτρικό εργαλείο είναι εφοδιασμένο με καρβουνάκια απόζευξης.

Όταν τα καρβουνάκια απόζευξης φθάσουν στο όριο φθοράς τότε το ηλεκτρικό εργαλείο τίθεται αυτόματα εκτός λειτουργίας.

Η κόκκινη λυχνία LED  (Σέρβις) ανάβει.



ΥΠΟΔΕΙΞΗ!

Για την αλλαγή χρησιμοποιείτε μόνον γνήσια μέρη από τον κατασκευαστή. Κατά τη χρήση άλλης μάρκας παύουν να ισχύουν πλέον οι υποχρεώσεις παροχής εγγύησης του κατασκευαστή.

Από τα οπίσθια ανοίγματα εισόδου αέρα μπορείτε να παρατηρείτε κατά τη χρήση τη φλόγα στα καρβουνάκια.

Σε περίπτωση ισχυρής φλόγας στα καρβουνάκια θέτετε το ηλεκτρικό εργαλείο αμέσως εκτός λειτουργίας.

Παραδίδετε το ηλεκτρικό εργαλείο σε συνεργείο εξυπηρέτησης πελατών, εξουσιοδοτημένο από τον κατασκευαστή.

Μετάδοση κίνησης



ΥΠΟΔΕΙΞΗ!

Μη λύσετε τις βίδες στην κεφαλή μετάδοσης κίνησης κατά τη διάρκεια ισχύος της παροχής εγγύησης.

Σε περίπτωση μη τήρησης παύει να ισχύει η αξίωση παροχής εγγύησης από τον κατασκευαστή.

Το ηλεκτρικό εργαλείο διαθέτει αυτόματο λάδωμα. Για την αλλαγή/πλήρωση λαδιού απευθυνθείτε σε ένα από τον κατασκευαστή εξουσιοδοτημένο συνεργείο.

Επισκευές

Τυχόν επισκευές επιτρέπεται να εκτελούνται αποκλειστικά και μόνο από κάποιον από τον κατασκευαστή εξουσιοδοτημένο συνεργείο της τεχνικής εξυπηρέτησης των πελατών μας.

Σε περίπτωση που έχει υποστεί ζημιά το τροφοδοτικό καλώδιο του ηλεκτρικού εργαλείου, αυτό πρέπει να αντικατασταθεί από ειδικά προετοιμασμένο τροφοδοτικό καλώδιο (τρόπος τοποθέτησης Χ). Το καλώδιο αυτό διατίθεται από την υπηρεσία τεχνικής εξυπηρέτησης πελατών της FLEX.

Ανταλλακτικά και εξαρτήματα

Για περαιτέρω εξαρτήματα, ιδιαίτερα για εργαλεία χρήσης, μπορεί να ανατρέξετε στους καταλόγους του κατασκευαστή.

Σκίτσα έκρηξης και πίνακες ανταλλακτικών θα βρείτε στην ιστοσελίδα μας:
www.flex-tools.com

Υποδείξεις απόσυρσης



ΠΡΟΕΙΔΟΠΟΙΗΣΗ!

Αχρηστεύετε τα παλιά μηχανήματα που δεν χρησιμοποιούνται πλέον, κόβοντας το τροφοδοτικό καλώδιο.



Όχι για χώρες της Ευρωπαϊκής Ένωσης.

Μην πετάτε τα ηλεκτρικά εργαλεία στα οικιακά απορρίμματα!

Βάσει της Ευρωπαϊκής Οδηγίας 2012/19/EK περί ηλεκτρικών και ηλεκτρονικών παλιών συσκευών και μηχανημάτων και την εφαρμογή της στο εθνικό δίκαιο, τα άχρηστα ηλεκτρικά εργαλεία πρέπει να συλλέγονται χωριστά και να οδηγούνται σε φιλική προς το περιβάλλον επαναξιοποίηση.



ΥΠΟΔΕΙΞΗ!

Σχετικά με τις δυνατότητες απόσυρσης απευθυνθείτε στο ειδικό κατάστημα, απ' όπου αγοράσατε το εργαλείο!

Δήλωση πιστότητας CE

Δηλώνουμε με αποκλεισική ευθύνη, ότι το προϊόν που περιγράφεται στο Κεφάλαιο "Τεχνικά χαρακτηριστικά" βρίσκεται σε συμφωνία με τα ακόλουθα πρότυπα ή κανονιστικά ντοκουμέντα:

EN 60745 βάσει των διατάξεων των οδηγιών 2004/108/EK (έως 19.04.2016), 2014/30/EE (από 20.04.2016), 2006/42/EK, 2011/65/EK.

Υπεύθυνος για τεχνικά έγγραφα:

FLEX-Elektrowerkzeuge GmbH, R & D
Bahnhofstrasse 15, D-71711 Steinheim/Murr

Eckhard Rühle
Manager Research &
Development (R & D)

Klaus Peter Weinper
Head of Quality
Department (QD)

21.07.2015

FLEX-Elektrowerkzeuge GmbH
Bahnhofstrasse 15, D-71711 Steinheim/Murr

Αποκλεισμός ευθύνης

Ο κατασκευαστής και ο αντιπρόσωπος του δεν αναλαμβάνουν καμία ευθύνη για ζημιές και απώλειες κέρδους λόγω διακοπής της λειτουργίας της επιχείρησης, που προκλήθηκαν από το προϊόν ή από τη μη δυνατή χρήση του προϊόντος.

Ο κατασκευαστής και ο αντιπρόσωπος του δεν αναλαμβάνουν καμία ευθύνη για ζημιές, οι οποίες προκλήθηκαν από τη μη αρμόζουσα χρήση ή σε συνδυασμό με προϊόντα άλλων κατασκευαστών.

Spis treści

Zastosowane symbole	108
Dane techniczne	108
Opis urządzenia	109
Dla własnego bezpieczeństwa	110
Poziom hałasu i drgań	111
Instrukcja obsługi	112
Przegląd, konserwacja i pielęgnacja	115
Wskazówki dotyczące usuwania opakowania i zużytego urządzenia	116
Deklaracja zgodności C E	116
Wyłączenie z odpowiedzialności	116

Zastosowane symbole



OSTRZEŻENIE!

Oznacza bezpośrednio grożące niebezpieczeństwo. Nieprzestrzeganie tej wskazówki grozi śmiercią lub bardzo ciężkimi obrażeniami.



OSTROŻNIE!

Oznacza możliwość wystąpienia niebezpiecznej sytuacji. Nieprzestrzeganie tej wskazówki może doprowadzić do skałeczeń lub szkód materialnych.



WSKAZÓWKA!

Oznacza wskazówki dla użytkownika i ważne informacje.

Symbole na urządzeniu



Przed uruchomieniem urządzenia przeczytać instrukcję obsługi!



Zastosować okulary ochronne!



Używać ochronników słuchu!

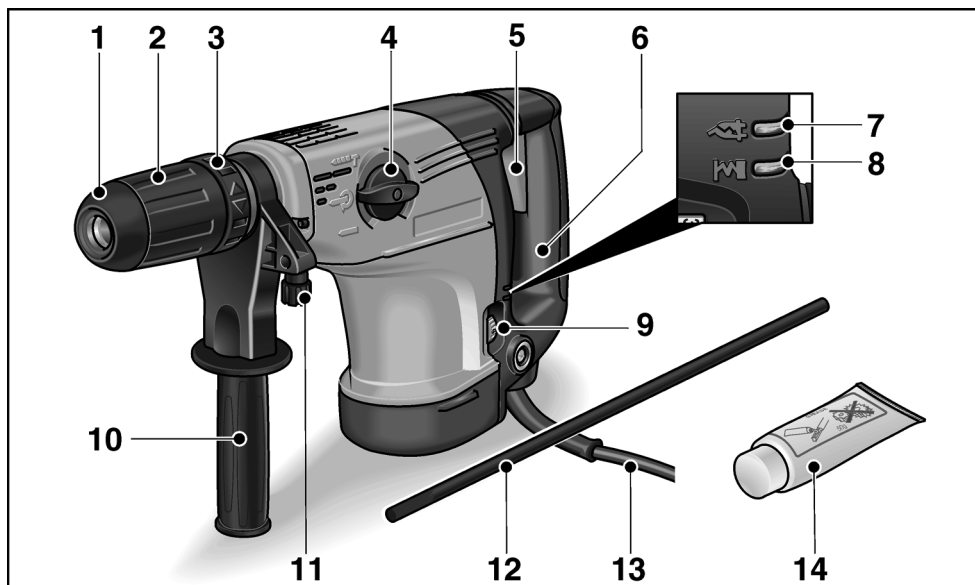




Wskazówka dotycząca usuwania zużytego urządzenia!
(patrz strona 116)

Dane techniczne

Wiertarka i młot udarowy		CHE 5-45 SDS-max
Moc nominalna	W	1100
Prędkość obrotowa biegu jałowego	min ⁻¹	235-500
Liczba uderzeń na biegu jałowym	min ⁻¹	1350-2870
Maks. energia pojedynczego uderzenia (odpowiednio „EPTA-procedure 05/2009”)	J	7,1
Mocowanie narzędzia		SDS maks.
Smarowanie		Olej
Maks. średnica wiertła		
– Beton	mm	40
– Mur (koronka wiertnicza HM)	mm	105
– Drewno	mm	30
Ciężar odpowiednio do „EPTA-procedure 01/2003”	kg	6,2

Opis urządzenia



- | | | | |
|---|---|----|--|
| 1 | Kołpak chroniący przed pyłem | 10 | Uchwyt dodatkowy |
| 2 | Tulejka blokująca | 11 | Śruba radełkowa do ogranicznika głębokości |
| 3 | Pierścień obrotowy do nastawiania młota | 12 | Ogranicznik głębokości |
| 4 | Pokrętko wyboru trybu pracy | 13 | (Elektryczny) przewód zasilający |
| 5 | Przełącznik | 14 | Smar narzędziowy |
| 6 | Uchwyt | 15 | Tabliczka znamionowa * |
| 7 | LED  : gotowość do pracy | | |
| 8 | LED  : serwis | | |
| 9 | Koło nastawcze do wyboru liczby obrotów/uderzeń | | |

* niewidoczna

Dla własnego bezpieczeństwa



OSTRZEŻENIE!

Przeczytać wszystkie wskazówki bezpieczeństwa i pouczenia. Zaniedbania w przestrzeganiu wskazówek bezpieczeństwa i pouczeń mogą spowodować porażenie prądem elektrycznym, pożar i/lub ciężkie zranienia. **Proszę przechować wskazówki bezpieczeństwa i pouczenia do użytku w przyszłości.**

Przed użyciem urządzenia dokładnie przeczytać i postępować według wskazówek podanych w:

- niniejszej instrukcji obsługi,
- „Ogólnych wskazówkach bezpieczeństwa“ dotyczących pracy narzędziami elektrycznymi zamieszczonych w załączonyj broszurze (nr dokumentacji: 315.915),
- zasad i przepisów terenowych obowiązujących na miejscu odnośnie bezpieczeństwa pracy.

Niniejsze narzędzie elektryczne jest skonstruowane i zbudowane zgodnie z najnowszym stanem techniki i uznanymi zasadami bezpieczeństwa technicznego. Mimo to podczas używania urządzenia może wystąpić zagrożenie zdrowia i życia użytkownika lub osób trzecich albo dojść do uszkodzenia maszyny lub rzeczy. Urządzenie stosować tylko

- zgodnie z przeznaczeniem,
- we właściwym stanie technicznym zgodnym z zasadami bezpieczeństwa i higieny pracy.

Usterki wpływające niekorzystnie na stan bezpieczeństwa należy natychmiast usunąć.

Zastosowanie zgodne z przeznaczeniem

Wiertarka i młot udarowy CHE 5-45 SDS-max przeznaczony jest

- do profesjonalnego zastosowania w przemyśle i rzemiośle,
- do wiercenia udarowego w murze i betonie pod zamocowania wielowarstwowe i zastrzykowo-kotwicowe, oraz do otworów przelotowych,

- do zwykłego kucia bruzd celem usuwania tynku, muru i lekkiego betonu,
- do używania z odpowiednimi narzędziami, które zalecane są przez producenta do zastosowania z tym urządzeniem.

Wskazówki bezpieczeństwa przy pracy młotem

- **Używać ochronników słuchu.** Hałas może spowodować uszkodzenie słuchu.
- **Stosować uchwyty dodatkowe, które należą do zakresu dostawy urządzenia.** Utrata kontroli może doprowadzić do zranienia użytkownika.
- **Urządzenie chwytać tylko za izolowane powierzchnie przeznaczone do tego celu, jeżeli podczas pracy zachodzi niebezpieczeństwo zetknięcia narzędzia z ukrytym przewodem elektrycznym lub przewodem zasilającym urządzenie.** Kontakt z przewodem elektrycznym, który znajduje się pod napięciem może spowodować, że metalowe elementy urządzenia znajdują się także pod napięciem, a przez to doprowadzić do porażenia prądem elektrycznym.
- **Proszę zastosować odpowiednie urządzenia wykrywające, aby odnaleźć przewody zasilające albo zasięgnąć informacji w terenowych zakładach zaopatrujących w wodę gaz i energię elektryczną.** Kontakt urządzenia z przewodami elektrycznymi może spowodować wybuch pożaru lub porażenie prądem elektrycznym. Uszkodzenie przewodu gazowego może spowodować wybuch. Przebicie przewodu wody narzędziem spowoduje szkody materialne i może spowodować porażenie prądem elektrycznym.
- **Urządzenie elektryczne trzymać podczas pracy mocno obiema rękoma i zapewnić pewną, stabilną postawę.** Urządzenie elektryczne prowadzi się bezpiecznie trzymając je obiema rękoma.

- **Proszę zabezpieczyć materiał przeznaczony do obróbki.** Materiał przeznaczony do obróbki zamocowany w imadle trzymany jest bezpieczniejszy, niż w ręce użytkownika urządzenia.
- **Nie wolno używać urządzenia elektrycznego z uszkodzonym przewodem zasilającym. Nie wolno dotykać uszkodzonego przewodu zasilającego; proszę natychmiast wyjąć wtyczkę z gniazdka sieciowego, jeżeli przewód elektryczny zostanie uszkodzony podczas pracy.** Uszkodzony przewód zasilający zwiększa ryzyko porażenia prądem.

Specjalne wskazówki bezpieczeństwa

- Nie obrabiać żadnych materiałów, przy obróbce których wydzielają się substancje szkodliwe dla zdrowia (np. azbest). Zastosować odpowiednie środki zapobiegawcze i ochronne w przypadku gdy występuje możliwość powstania pyłów szkodliwych dla zdrowia, pyłów palnych lub wybuchowych. Stosować przeciwpyłową maskę ochronną. Jeżeli to możliwe, należy zastosować odkurzacz przemysłowy.
- Do oznaczenia narzędzia elektrycznego zastosować tylko tabliczki samoprzylepne. Nie wolno wiercić żadnych otworów w obudowie urządzenia.
- Napięcie i częstotliwość sieci elektrycznej muszą być zgodne z wartościami podanymi na tabliczce znamionowej urządzenia.

Poziom hałasu i drgań

Wartości poziomu hałasu i drgań określone zostały zgodnie z normą EN 60745.

Poziom hałasu wywołanego przez urządzenie zmierzony na stanowisku pracy (A) wynosi w normalnym przypadku:

- Poziom ciśnienia akustycznego: 93 dB(A);
- Poziom hałasu podczas pracy: 104 dB(A);
- Dokładność: K = 3 dB.

Całkowita wartość drgań:

- przy wierceniu udarowym:
 - Wartość emisji: $a_h = 10,5 \text{ m/s}^2$
 - Dokładność: $K = 1,5 \text{ m/s}^2$
- przy kuciu:
 - Wartość emisji: $a_h = 9,2 \text{ m/s}^2$
 - Dokładność: $K = 1,5 \text{ m/s}^2$



UWAGA!

Podane wartości pomiarowe odnoszą się do nowych urządzeń. W codziennym użytkowaniu wartości poziomu hałasu i drgań zmieniają się.



WSKAZÓWKI!

Wartość poziomu drgań podana w niniejszej instrukcji zmierzona jest zgodnie z metodą pomiarową podaną normą EN 60745 i może być użyta do wzajemnego porównania narzędzi elektrycznych. Nadaje się ona również do prowizorycznego określenia obciążenia drganiami. Podana wartość poziomu drgań odnosi się do podstawowego zastosowania narzędzia elektrycznego.

Jednak w przypadku użycia urządzenia do innego zastosowania, z innym wyposażeniem albo w przypadku zaniedbań w przeglądach i konserwacji, rzeczywisty poziom drgań może odbiegać od podanych wartości. Może to znacznie zwiększyć obciążenie drganiami w całkowitym czasie pracy. W celu dokładnej oceny obciążenia drganiami należy uwzględnić odcinki czasu, w których urządzenie jest wyłączone albo włączone ale nie pracuje.

Może to znacznie zredukować obciążenie drganiami w całkowitym czasie pracy. Proszę wprowadzić dodatkowe środki bezpieczeństwa w celu ochrony użytkownika urządzenia przed oddziaływaniem drgań, jak na przykład: przegląd i konserwacja narzędzi elektrycznych i wyposażenia, zastosowanie środków zapewniających utrzymanie dłoni w cieple, odpowiednia organizacja procesów roboczych



OSTROŻNIE!

Przy ciśnieniu akustycznym powyżej 85 dB(A) należy stosować ochronniki słuchu. (A) = na stanowisku pracy

Instrukcja obsługi

Przed pierwszym uruchomieniem

Rozpakować narzędzie elektryczne i wyposażenie, sprawdzić kompletność zakresu dostawy i czy nie nastąpiły uszkodzenia podczas transportu.

Przestawianie uchwytu dodatkowego

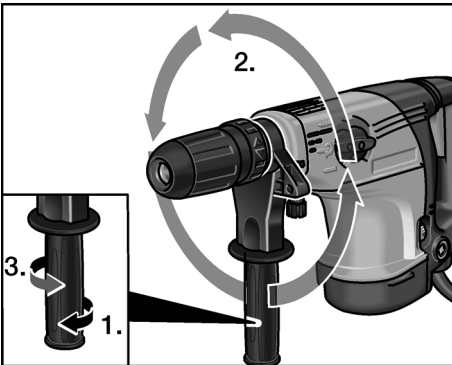
OSTRZEŻENIE!

Przed przystąpieniem do jakichkolwiek prac przy urządzeniu elektrycznym, należy najpierw wyjąć wtyczkę z gniazdka sieciowego.

OSTROŻNIE!

Narzędzie elektryczne używać tylko z zamontowanym uchwytem dodatkowym.

Uchwyt dodatkowy można odchylić do każdej dowolnej pozycji, co zapewnia bezpieczną i niemęczącą pracę.



- Rączkę uchwytu poluzować poprzez obrót w kierunku przeciwnym do ruchu wskazówek zegara.
- Uchwyt dodatkowy przekręcić do żądanej pozycji.
- Ponownie zamocować uchwyt dodatkowy poprzez obrót rączki uchwytu w kierunku zgodnym z ruchem wskazówek zegara.

Wkładanie narzędzi (roboczych)



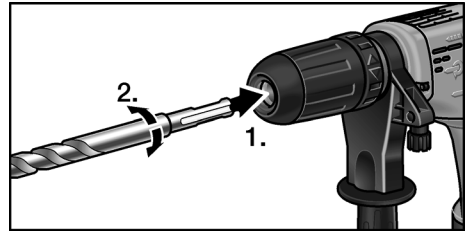
OSTRZEŻENIE!

Przed przystąpieniem do jakichkolwiek prac przy urządzeniu elektrycznym, należy najpierw wyjąć wtyczkę z gniazdka sieciowego.



OSTROŻNIE!

Użyte narzędzia mogą być bardzo gorące. Używać rękawic ochronnych!



- Wyczyścić chwyt użytego narzędzia i lekko posmarować.
- Sprawdzić kołpak chroniący przed pyłem.
 - Wyczyścić zabrudzony kołpak ochronny.
 - Uszkodzony kołpak ochronny wymienić na nowy.
- Włożyć narzędzie i przekręcić aż do zatrasku.
- Sprawdzić zatrask poprzez pociągnięcie za narzędzie.

Wymywanie narzędzi



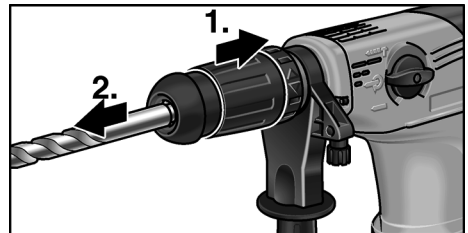
OSTRZEŻENIE!

Przed przystąpieniem do jakichkolwiek prac przy urządzeniu elektrycznym, należy najpierw wyjąć wtyczkę z gniazdka sieciowego.



OSTROŻNIE!

Użyte narzędzia mogą być bardzo gorące. Używać rękawic ochronnych!



- Tulejkę blokującą pociągnąć do tyłu (1.).
- Wyjąć narzędzie (2.).

Montaż ogranicznika głębokości

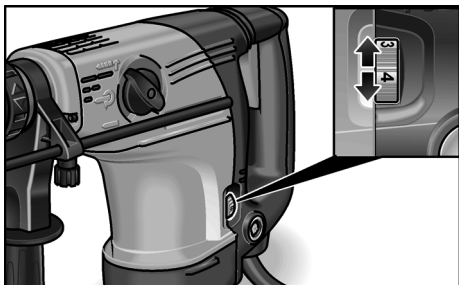
OSTRZEŻENIE!

Przed przystąpieniem do jakichkolwiek prac przy urządzeniu elektrycznym, należy najpierw wyjąć wtyczkę z gniazdka sieciowego.



- Poluzować śrubę radełkową przy uchwycie dodatkowym.
- Wsunąć ogranicznik głębokości.
- Ogranicznik głębokości nastawić na odpowiednią głębokość wiercenia.
- Ponownie dokręcić śrubę radełkową.

Nastawianie liczby obrotów i uderzeń



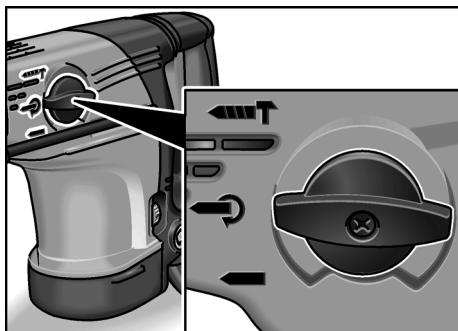
- Koło nastawcze nastawić na odpowiednią wartość.

Zakres	Liczba obrotów (min ⁻¹)	Liczba uderzeń (min ⁻¹)
1	235	1350
2	265	1520
3	320	1840
4	380	2180
5	440	2530
6	500	2870




Nastawianie trybu pracy

OSTROŻNIE!

Tryb pracy zmieniać tylko przy wyłączonym i całkowicie nieruchomym urządzeniu.



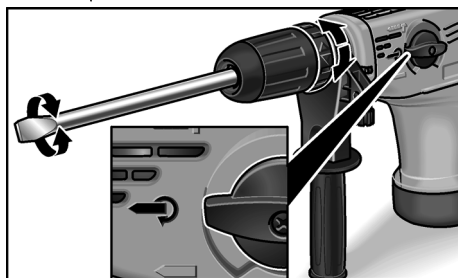
Pokrętło nastawić na żądany tryb pracy:

-  Wiercenie udarowe
-  Nastawianie pozycji dłuta (patrz niżej)
-  Kucie dłutem

Nastawianie pozycji dłuta

Dłuto można nastawić w 16 pozycjach (każdorazowo przekręcić o 22,5°).

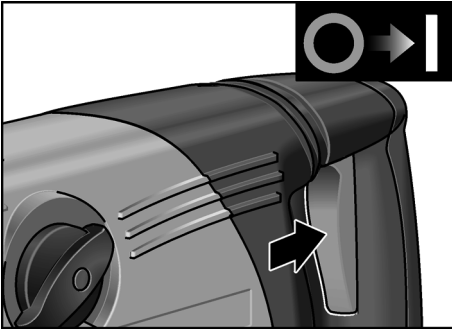
- Pokrętło trybu pracy nastawić na symbol



- Przekręcać pierścień obrotowy do nastawiania dłuta, aż dłuto ustawi się pod żądanym kątem.
- Pokrętło trybu pracy nastawić na symbol



Włączanie narzędzia elektrycznego



- Przelącznik nacisnąć i przytrzymać.

Wyłączyć urządzenie:

- Zwolnić przelącznik.

Sprzęgło bezpieczeństwa



OSTROŻNIE!


Jeżeli sprzęgło bezpieczeństwa zadziała, należy natychmiast wyłączyć urządzenie!

Sprzęgło bezpieczeństwa odłącza silnik od narzędzia, jeżeli nastawiona wartość graniczna momentu obrotowego zostanie przekroczona. Narzędzie zatrzymuje się. Dzięki temu chroni się silnik i napęd przed uszkodzeniem.


Wskazówki dla użytkownika




OSTROŻNIE!

Jeżeli podczas pracy zapali się czerwona dioda LED  (serwis), należy natychmiast wyłączyć urządzenie i wyjąć wtyczkę z gniazdka sieciowego. Naprawę urządzenia elektrycznego zlecić tylko autoryzowanemu serwisowi.

Wiercenie udarowe

1. Pokrętko trybu pracy nastawić na symbol .
2. Włożyć wiertło.
3. Uchwyt dodatkowy ustawić w żądanej pozycji.
4. Liczbę obrotów nastawić na odpowiednią wartość konieczną dla wykonania danego zadania.

5. Wtyczkę włożyć do gniazdka sieciowego.

Zielona dioda LED  (gotowość do pracy) zapala się.



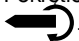


WSKAZÓWKI

Jeżeli po włożeniu wtyczki do gniazdka sieciowego dioda LED nie zaświeci się, elektryczny przewód zasilający lub elektroniczny zespół sterujący są uszkodzone.

Natychmiast wyjąć wtyczkę z gniazdka sieciowego. Naprawę urządzenia elektrycznego zlecić tylko autoryzowanemu serwisowi.

6. Urządzenie elektryczne chwycić obiema rękoma i ustawić się w pozycji pracy.
7. Dostawić wiertło i włączyć urządzenie elektryczne.
8. Przy wierceniu udarowym dociskać urządzenie z wycuciem.
Zbyt silny docisk nie skróci czasu wiercenia, lecz okres użytkowania wiertła!
9. Po zakończeniu wiercenia wyłączyć urządzenie.
10. Wyjąć wtyczkę z gniazdka sieciowego.

Kucie dłutem

1. Włożyć dłuto.
2. Pokrętko trybu pracy nastawić na symbol .
3. Przekręcić dłuto do żądanej pozycji.
4. Pokrętko trybu pracy nastawić na symbol .
5. Uchwyt dodatkowy ustawić w żądanej pozycji.
6. Liczbę uderzeń nastawić na wymaganą wartość.
7. Wtyczkę włożyć do gniazdka sieciowego.
Zielona dioda LED  (gotowość do pracy) zapala się.

WSKAZÓWKA!

Jeżeli po włożeniu wtyczki do gniazdka sieciowego dioda LED nie zaświeci się, elektryczny przewód zasilający lub elektroniczny zespół sterujący są uszkodzone.

Natychmiast wyjąć wtyczkę z gniazdka sieciowego. Naprawę urządzenia elektrycznego zlecić tylko autoryzowanemu serwisowi.

8. Urządzenie elektryczne chwycić obiema rękoma i ustawić się w pozycji pracy.
9. Włączyć urządzenie elektryczne.
10. Przy kuciu młotem dociskać urządzenie z wyczuciem, tak aby nie skakało.
11. Po zakończeniu pracy wyłączyć urządzenie.
12. Wyjąć wtyczkę z gniazdka sieciowego.

Wskazówki dodatkowe

- Zastosowanie „ostrych“ narzędzi zwiększa wydajność i przedłuża żywotność urządzenia elektrycznego.
- Pracować możliwie odcinkami czasowymi: 30 sek. pracy, 90 sek. schładzanie urządzenia.
- Urządzenie elektryczne wyczyścić po pracy i przechowywać w walizce transportowej w suchym miejscu.

Przegląd, konserwacja i pielęgnacja

OSTRZEŻENIE!

Przed przystąpieniem do jakichkolwiek prac przy urządzeniu elektrycznym, należy najpierw wyjąć wtyczkę z gniazdka sieciowego.

Czyszczenie

Urządzenie i otwory wentylacyjne należy regularnie czyścić. Częstotność czyszczenia zależy od rodzaju obrabianego materiału i długości czasu obrabiania.

Wnętrze obudowy i silnik należy regularnie przedmuchiwać suchym, sprężonym powietrzem.

Szczotki węglowe

Narzędzie elektryczne wyposażone jest w wyłączające szczotki węglowe.

Po osiągnięciu granicy zużycia szczotek węglowych, następuje automatyczne wyłączenie urządzenia elektrycznego.

Czerwona dioda LED  (serwis) zapala się.

WSKAZÓWKA!

Zużyte szczotki węglowe wymienić na nowe, oryginalne szczotki dopuszczone przez producenta urządzenia. W przypadku zastosowania obcych fabrykatów wygasają prawa do roszczeń z tytułu gwarancji udzielonej przez producenta.

Poprzez tylne otwory wentylacyjne może być widoczny płomień powstający na szczotkach węglowych podczas pracy urządzenia.

W przypadku zapalenia się szczotek węglowych należy natychmiast wyłączyć urządzenie elektryczne. Urządzenie elektryczne przekazać do warsztatu specjalistycznego, który posiada autoryzację producenta.

Przekładnia

WSKAZÓWKA!

Śrub znajdujących się na korpusie urządzenia nie wolno odkręcać w okresie gwarancji. W przypadku nieprzestrzegania tego zalecenia wygasają prawa do roszczeń z tytułu gwarancji udzielonej przez producenta.

Urządzenie elektryczne wyposażone jest w smarowanie olejowe.

Wymianę/napełnianie oleju zlecić do wykonania w serwisowym warsztacie specjalistycznym autoryzowanym przez producenta.

Naprawy

Naprawy urządzenia zlecać do wykonania wyłącznie w punkcie serwisowym autoryzowanym przez producenta.

Jeżeli przewód zasilający narzędzia elektrycznego jest uszkodzony, musi być wymieniony na specjalnie przystosowany przewód zasilający (sposób wymiany – X, tzn. wymiany może dokonać użytkownik). Ten specjalnie przystosowany przewód zasilający można nabyć za pośrednictwem serwisu firmy FLEX.

Części zamienne i wyposażenie dodatkowe

Wyposażenie dodatkowe, a szczególnie narzędzia, które dopuszczone są do zastosowania z tym urządzeniem, można znaleźć w katalogach producenta.

Rysunek wybuchowy i listę części zamiennych można znaleźć na naszej stronie internetowej: www.flex-tools.com

Wskazówki dotyczące usuwania opakowania i zużytego urządzenia

OSTRZEŻENIE!

Wystużone urządzenia uczynić niezdadnymi do użycia poprzez usunięcie elektrycznego przewodu zasilającego.



Tylko dla krajów EU.

Proszę nie wyrzucać narzędzi elektrycznych do domowych śmieci!

Zgodnie z dyrektywą Unii Europejskiej 2012/19/EG o odpadach elektrycznych i elektro-nicznych oraz jej przejściem do prawa narodowego istnieje obowiązek zbierania narzędzi elektrycznych celem odzyskania surowców wtórnych i utylizacji.



WSKAZÓWKA!

Aktualne informacje o sposobie usunięcia zużytego urządzenia można uzyskać w punkcie zakupu.

Deklaracja zgodności CE

Deklarujemy z pełną odpowiedzialnością, że produkt opisany w rozdziale „Dane techniczne” jest zgodny z następującymi normami lub dokumentami normatywnymi:

EN 60745 zgodnie z wymaganiami rozporządzenia
2004/108/WE (do 19.04.2016),
2014/30/UE (od 20.04.2016),
2006/42/WE, 2011/65/WE.

Odpowiedzialny za dokumentację techniczną:
FLEX-Elektrowerzeuge GmbH, R & D
Bahnhofstrasse 15, D-71711 Steinheim/Murr

Eckhard Rühle
Manager Research &
Development (R & D)

Klaus Peter Weinper
Head of Quality
Department (QD)

21.07.2015

FLEX-Elektrowerzeuge GmbH
Bahnhofstrasse 15, D-71711 Steinheim/Murr

Wyłączenie z odpowiedzialności

Producent nie odpowiada za szkody i stracone zyski spowodowane przerwą w działalności gospodarczej zakładu, której przyczyną był nasz wyrób lub brak możliwości jego zastosowania.

Producent i jego przedstawiciel nie odpowiadają za szkody spowodowane niewłaściwym użytkowaniem urządzenia lub powstałe przy używaniu urządzenia w powiązaniu z wyrobami innych producentów.

Tartalom

Használt szimbólumok	117
Műszaki adatok	117
Az első pillantásra	118
Az Ön biztonsága érdekében	119
Zaj és vibráció	120
Használati útmutató	121
Karbantartás és ápolás	124
Ártalmatlanítási tudnivalók	124
CÉ-Megfelelőség	125
Felelőség kizárása	125

Használt szimbólumok



FIGYELMEZTETÉS!

Közvetlenül fenyegető veszélyt jelent.
Az itteni megjegyzések figyelmen kívül
hagyása halálos vagy súlyos sérüléseket
okozhat.



VIGYÁZAT!

Veszélyes helyzetekre hívja fel a figyelmet.
Az itteni megjegyzések figyelmen kívül
hagyása súlyos sérüléseket vagy anyagi
károkat okozhat.



MEGJEGYZÉS!

Használati tippeket ad, és fontos tudnivalókra
hívja fel a figyelmet.

Szimbólumok a készüléken



Üzemhelyezés előtt olvassa
el a kezelési útmutatót!



Hordjon védőszemüveget!



Viseljen fülvédőt!

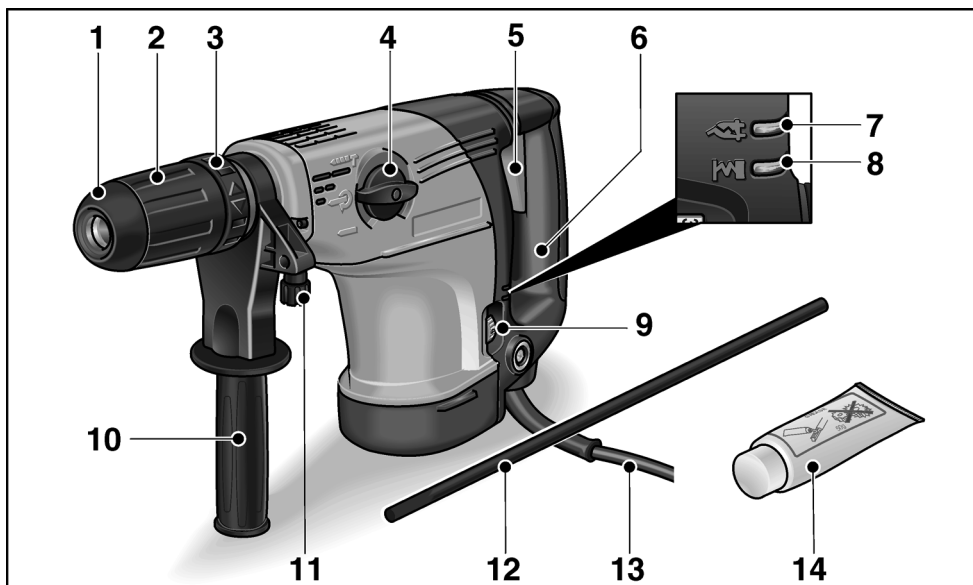




Tudnivalók az elhasznált készülék
ártalmatlanításáról!
(lásd a 124 oldalt)

Műszaki adatok

Fúró- és vésőkalapács		CHE 5-45 SDS-max
Névleges felvett teljesítmény	W	1100
Üresjárat fordulatszám	min ⁻¹	235-500
Ütésszám üresjáratban	min ⁻¹	1350-2870
Max. egyedi ütési energia (a „EPTA-procedure 05/2009” (2009/05 EPTA-eljárás) szerint)	J	7,1
Szerszámbefogó		SDS max.
Kenés		Olaj
Max. fúrési átmérő		
– beton	mm	40
– falazat (keményfém fúrókorona)	mm	105
– fa	mm	30
Súly az „EPTA-procedure 01/2003” (2003/01 EPTA-eljárás) szerint	kg	6,2

Az első pillantásra



- | | | | |
|---|--|----|---------------------------------|
| 1 | Porvédő kupak | 10 | Kiegészítő fogantyú |
| 2 | Reteszelőhüvely | 11 | Recés csavar a mélységütközőhöz |
| 3 | Forgatható állítógyűrű a véső beállításához | 12 | Mélységütköző |
| 4 | Forgatógomb az üzemmódhoz | 13 | Hálózati kábel |
| 5 | Kapcsoló | 14 | Szerszámzsír |
| 6 | Kézi fogantyú | 15 | Típustábla * |
| 7 | LED  : üzemkész állapot | | |
| 8 | LED  : szervíz | | |
| 9 | Beállító kerék a fordulatszám- és ütőerő megválasztásához | | |

* nem látható

Az Ön biztonsága érdekében



FIGYELMEZTETÉS!

Olvasson el minden biztonsági útmutatást és utasítást. A biztonsági útmutatások és utasítások betartásánál elkövetett mulasztásoknak elektromos áramütés, tűz és/vagy súlyos sérülések lehetnek a következményei. **Minden biztonsági útmutatást és utasítást őrizzen meg a jövőbeli felhasználás céljából.**

Az elektromos szerszám használata előtt el kell olvasni és ezután szabad használni:

- ezt a kezelési útmutatót,
- az elektromos szerszámok kezelésére vonatkozó „Általános biztonsági tudnivalók” részt a mellékelt füzetben (íratszám: 315.915),
- a használat helyén a balesetvédelemre vonatkozó szabályokat és előírásokat

Ezt az elektromos szerszámot a technika mai szintjének és az elismert biztonságtechnikai szabályoknak megfelelően gyártották.

Ennek ellenére a használata során a használója vagy más személyek testét és életét fenyegető, illetve a gépet és más anyagi javakat károsító veszélyek léphetnek fel.

Az elektromos szerszámot csak a következőkre lehet használni

- rendeltetés szerinti célokra,
- kifogástalan állapotban.

A biztonságát csökkentő zavarokat azonnal el kell háritani.

Rendeltetés szerű használat

A CHE5-45 SDS-max fűró- és vésőkalapács a következő rendeltetési célokra készült:

- iparszerű felhasználás az iparban és a kézműiparban,
- ütfedés falazatban és betonban ragasztással és injektálással rögzített horgonyos rögzítéshez és átmenő furatokhoz,
- egyszerű vésési munkálatok vakolat, falazat és könnyű beton eltávolítására,
- arra alkalmas és a gyártó által a jelen készülékhez ajánlott szerszámmal történő használat.

Kalapácsokra vonatkozó biztonsági útmutatások

- **Viseljen fülvédőt!** A zaj hatása hallásvesztést okozhat.
- **Használja a készülékhez mellékelt kiegészítő fogantyúkat.** A készülék feletti kontroll elvesztése sérülésekhez vezethet.
- **A készüléket csak a szigetelt markolatnál fogva tartsa, ha olyan munkát végez, melyeknél a betétszerszám rejtett áramvezetékeket érhet, vagy a saját hálózati kábelt érintheti.**
Feszültségvezető vezetékkel történő érintkezés a készülék fém részeit is feszültség alá helyezheti, és elektromos áramütést okozhat.
- **Használjon megfelelő keresőkészüléket a rejtett tápvezetékek felkutatására, vagy hívja segítségül a helyi szolgáltató vállalatokat.** Az érintkezés az elektromos vezetékkel tüzet és áramütést okozhat. Gázvezeték sérülése robbanást idézhet elő. Vízvezetékbe történő behatolás anyagi károkat vagy elektromos áramütést okozhat.
- **Munkavégzéskor tartsa erősen két kézzel a szerszámot, és gondoskodjon biztos állásról.** Az elektromos szerszám két kézzel biztosabban kezelhető.
- **Biztosítsa a munkadarabot.** A befogó szerkezettel rögzített munkadarab biztosabban tartható, mint az Ön kezével.
- **Ne használja az elektromos szerszámot sérült kábellel. Ne érjen a sérült kábelhez, és húzza ki a hálózati csatlakozódugaszt, ha a kábel munka közben megsérül.** A sérült kábel megnöveli az elektromos áramütés kockázatát.

Speciális biztonsági útmutatások

- Tilos az olyan anyagok megmunkálása, amelyeknél egészséget károsító anyagok szabadulnak fel (pl. azbeszt).
Védőintézkedéseket kell tenni, ha egészségre ártalmas, éghető vagy robbanásveszélyes porok keletkezhetnek.
Viseljen porvédő maszkot. Ha van, porelszívó berendezéseket kell használni.
- Az elektromos szerszám jelöléséhez csak ragasztható címkéket szabad használni.
Ne fúrjon lyukakat az elektromos szerszám házába!
- A hálózati feszültségnek és a típus táblán megadott feszültségnek meg kell egyeznie.

Zaj és vibráció

A zaj- és rezgésértékeket az EN 60745-nek megfelelően állapították meg.

A készülék A értékkelű zajszintjének nagysága tipikusan:

- Hangnyomásszint: 93 dB(A);
- Hangteljesítményszint: 104 dB(A);
- Bizonytalanság: K = 3 dB.

Rezgési összérték:

- útvefűrásnál:
 - Emissziós érték: $a_h = 10,5 \text{ m/s}^2$
 - Bizonytalanság: K = 1,5 m/s^2
- vésésnél:
 - Emissziós érték: $a_h = 9,2 \text{ m/s}^2$
 - Bizonytalanság: K = 1,5 m/s^2



FIGYELEM!

A megadott mérési értékek új készülékekre vonatkoznak. A napi felhasználás során változnak a zaj- és rezgésértékek.



MEGJEGYZÉSEK!

A jelen utasításokban megadott rezgésszint értéke az EN 60745-ben szabályozott mérési eljárásnak megfelelően került lemérésre, és használható elektromos szerszámokkal történő összehasonlításhoz. Az érték alkalmas a rezgésterhelés előzetes megbecsülésére is. A megadott rezgésszintérték az elektromos szerszám legfőbb alkalmazásait reprezentálja.

Ha az elektromos szerszámot azonban más alkalmazásokhoz, eltérő használt szerszámokkal vagy nem elegendő karbantartással használják, a rezgésszint értéke eltérő lehet. Ez jelentősen megnövelheti a rezgésterhelést a munkavégzés teljes időtartama alatt.

A rezgésterhelés pontos megbecsüléséhez az időket is figyelembe kell venni, melyekben a készülék lekapcsolódik, vagy ugyan működik, azonban ténylegesen nincs használatban. Ez jelentősen csökkentheti a rezgésterhelést a munkavégzés teljes időtartama alatt.

Határozzon meg további biztonsági intézkedéseket a kezelő védelmére a rezgések hatása ellen, például: az elektromos és a használt szerszámok karbantartásával, a kezek melegen tartásával, a munkafolyamatok megszervezésével.



VIGYÁZAT!

85 db(A) hangnyomás fölött hallásvédőt kell hordani.

Használati útmutató

Üzembe helyezés előtt

Az elektromos szerszámot és a tartozékokat ki kell csomagolni, és ellenőrizni kell a szállítmány teljességét és a szállítási sérüléseket.

A kiegészítő fogantyú állítása

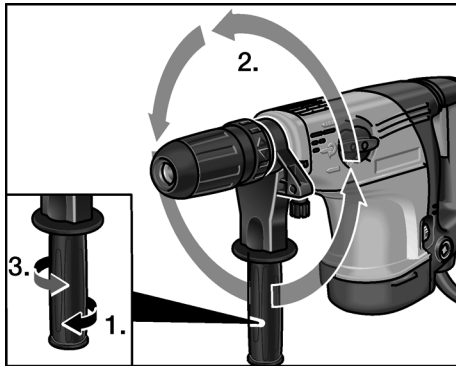
FIGYELMEZTETÉS!

Az elektromos szerszámon történő minden munkavégzés előtt ki kell húzni a hálózati csatlakozót.

VIGYÁZAT!

Az elektromos szerszámot csak felszerelt kiegészítő fogantyúval szabad használni.

A kiegészítő fogantyú a biztonságos és fáradtságmentes munkavégzés garantálásához bármely tetszőleges pozícióba elfordítható.



- Lazítsa meg a fogantyút az óramutató járásával ellentétes irányba forgatva.
- Fordítsa a kiegészítő fogantyút a kívánt pozícióba.
- Rögzítse ismét a kiegészítő fogantyút az óramutató járásával megegyező irányba forgatva.

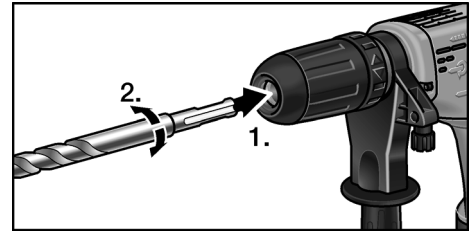
A szerszámok behelyezése

FIGYELMEZTETÉS!

Az elektromos szerszámon történő minden munkavégzés előtt ki kell húzni a hálózati csatlakozót.

VIGYÁZAT!

A használt betétszerszámok felforrósodhatnak. Viseljen védőkesztyűt!



- Tisztítsa meg, és enyhén zsírozza be a betétszerszám nyelét.
- Ellenőrizze a porvédő kupakot.
 - Tisztítsa meg a koszos kupakot.
 - Cserélje ki a hibás porvédő kupakot.
- Helyezze be a betétszerszámot, és forgassa addig, amíg reteszelődik.
- Ellenőrizze a reteszelődést a betétszerszám meghúzásával.

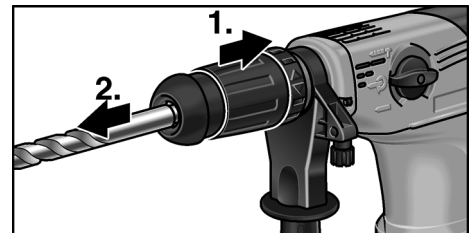
A szerszámok kivétele

FIGYELMEZTETÉS!

Az elektromos szerszámon történő minden munkavégzés előtt ki kell húzni a hálózati csatlakozót.

VIGYÁZAT!

A használt betétszerszámok felforrósodhatnak. Viseljen védőkesztyűt!



- Húzza hátra a reteszelőhüvelyt (1.).
- Vegye ki a betétszerszámot (2..).

A mélységütköző felszerelése

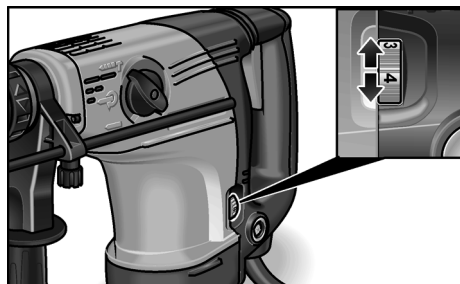
FIGYELMEZTETÉS!

Az elektromos szerszámon történő minden munkavégzés előtt ki kell húzni a hálózati csatlakozót.



- Lazítsa meg a recés csavart a kiegészítő fogantyúnál.
- Tolja be a mélységütközőt.
- Állítsa be a mélységütközőt a szükséges fúrási mélységre.
- Húzza meg ismét a recés csavart.

A fordulát- és ütésszám megválasztása



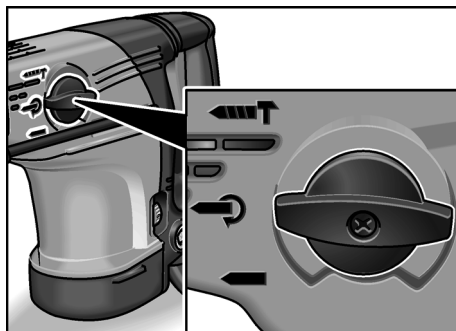
- Állítsa be az állítókereket a szükséges értékre.

Fokozat	Fordulatszám (¹ /perc)	Ütésszám (¹ /perc)
1	235	1350
2	265	1520
3	320	1840
4	380	2180
5	440	2530
6	500	2870

Az üzemmód beállítása

VIGYÁZAT!

Az üzemmódot csak az elektromos szerszám nyugalmi helyzetében szabad megváltoztatni.



Állítsa a forgatógombot a kívánt üzemmódra:


 ütvefúrás

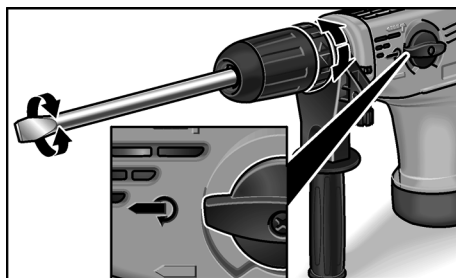
 a vésőpozíció beállítása (lásd lent)


 vésés

A vésőpozíció beállítása

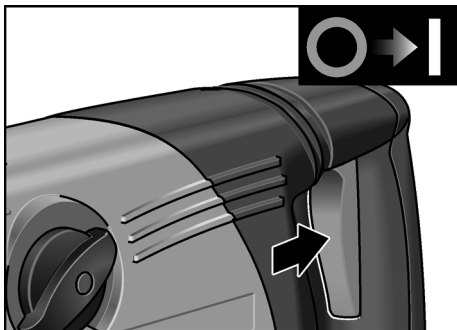
A vésőt 16 pozícióba (egyenként 22,5°-kal eltolva) lehet állítani.

- Állítsa az üzemmód forgatógombját a  szimbólumra.



- Forgassa a vésőbeállítás forgatható állítógyűrűjét addig, amíg a véső a kívánt szögben nem áll.
- Állítsa az üzemmód forgatógombját a  szimbólumra.

Az elektromos szerszám bekapcsolása



■ A kapcsolót megnyomni és nyomva tartani.

Kapcsolja ki a gépet:

■ Engedje el a kapcsolót.

Biztonsági kuplung



VIGYÁZAT!

Ha a biztonsági kuplung kiold, a készüléket azonnal ki kell kapcsolni!

A biztonsági kuplung leválasztja a motort a szerszámról, ha túllépik az előre beállított fordulatszám-határértéket. A betétszám leáll. Ezáltal a motor és a hajtómű megóvásra kerül a sérülésektől.


Munkákra vonatkozó megjegyzések



VIGYÁZAT!

Ha üzemelés közben kigyullad a piros LED (szerviz), akkor a készüléket azonnal ki kell kapcsolni, és ki kell húzni a hálózati csatlakozódugaszt. Az elektromos szerszámot az ügyfélszolgálattal kell megjavíttatni.

Ütvefúrás

1. Állítsa az üzemmód forgatógombját a  szimbólumra.
2. Helyezze be a fúrót.
3. Állítsa a kiegészítő fogantyút a kívánt pozícióba.
4. Állítsa be a fordulatszámot a szükséges értékre.
5. Dugja be a hálózati dugót.

A zöld LED  (üzemkész állapot) kigyullad.


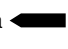


MEGJEGYZÉS!

Ha a LED a hálózati csatlakozódugasz bedugása után nem világít, akkor a hálózati kábel vagy a vezérlőelektronika hibás. Azonnal húzza ki a hálózati kábelt. Az elektromos szerszámot az ügyfélszolgálattal kell megjavíttatni.

6. Fogja meg az elektromos szerszámot mindkét kézzel, és vegye fel a munkapozíciót.
7. Helyezze rá a fúrót, és kapcsolja be az elektromos szerszámot.
8. Az elektromos szerszámot ütvefúráskor érzéssel tolja előre.
A túl erőteljes rányomás nem csökkenti le a fúrési időt, a fúró élettartamát azonban igen!
9. A fúrás befejezése után kapcsolja ki a készüléket.
10. Húzza ki a hálózati dugaszt.

Vésés

1. Helyezze be a vésőt.
2. Állítsa az üzemmód forgatógombját a  szimbólumra.
3. Forgassa a vésőt a kívánt pozícióba.
4. Állítsa az üzemmód forgatógombját a  szimbólumra.
5. Állítsa a kiegészítő fogantyút a kívánt pozícióba.
6. Állítsa be az ütésszámot a szükséges értékre.
7. Dugja be a hálózati dugót.

A zöld LED  (üzemkész állapot) kigyullad.



MEGJEGYZÉS!

Ha a LED a hálózati csatlakozódugasz bedugása után nem világít, akkor a hálózati kábel vagy a vezérlőelektronika hibás. Azonnal húzza ki a hálózati kábelt. Az elektromos szerszámot az ügyfélszolgálattal kell megjavíttatni.

8. Fogja meg az elektromos szerszámot mindkét kézzel, és vegye fel a munkapozíciót.
9. Kapcsolja be az elektromos szerszámot.

10. Véséskor érzéssel tolja előre az elektromos szerszámot úgy, hogy az ne ugráljon.
11. A munkavégzés befejezése után kapcsolja ki a készüléket.
12. Húzza ki a hálózati dugaszt.

Egyéb útmutatások

- „Éles” betétszerszámok alkalmazása növeli a munkateljesítményt és az elektromos szerszám élettartamát.
- Lehetőleg szakaszosan kell dolgozni: 30 mp munka, 90 mp lehülés.
- Az elektromos szerszámot a munka után meg kell tisztítani, és száraz helyen kell tárolni.

Karbantartás és ápolás



FIGYELMEZTETÉS!

Az elektromos szerszámon történő minden munkavégzés előtt ki kell húzni a hálózati csatlakozót.

Tisztítás

Rendszeres időközönként tisztítsa meg a készüléket és a szellőző réseket. A gyakoriság a megmunkálendő anyagtól és a használat időtartamától függ.

A ház belső terét és a motort száraz sűrített levegővel rendszeresen át kell fújni.

Szénkefék

Az elektromos szerszám lekapcsoló szénkefékkel rendelkezik.

Amikor a kikapcsoló szénkefék elérik a kopáshatárukat, az elektromos szerszám automatikusan kikapcsol.

A piros LED  (szerviz) kigyullad.



MEGJEGYZÉS!

Cseréhez csak a gyártómű eredeti alkatrészeit használja. Idegen gyártmányok használata esetén megszűnnek a gyártó cég garanciális kötelezettségei.

A hátsó szellőző nyílásokon keresztül használat közben megfigyelhető a széntűz.

A szénkefék erős égése esetén azonnal ki kell kapcsolni az elektromos szerszámot.

Adja át az elektromos szerszámot egy a gyártó által felhatalmazott ügyfélszolgálati műhelynek.

Hajtómű



MEGJEGYZÉS!

A hajtásfejen lévő csavarokat a garancia időtartama alatt ne csavarja ki. Ennek figyelmen kívül hagyása esetén megszűnnek a gyártó cég garanciális kötelezettségei.

Az elektromos szerszám olajkenésű.

Az olajcserét/olajjal történő feltöltést a gyártó által feljogosított ügyfélszolgálati szervizműhellyel kell elvégeztetni.

Javitások

Javitásokat kizárólag a gyártó cég által felhatalmazott ügyfélszolgálati műhely végezhet.

Ha az elektromos szerszám csatlakozóvezetéke megsérült, akkor speciálisan előkészített csatlakozóvezetésekre (X felszerelési mód) kell cserélni. Ez a FLEX ügyfélszolgálaton keresztül szerezhető be.

Pótalkatrészek és tartozékok

A további tartozékok, különösen az alkalmazott szerszámok a gyártó katalógusában tekinthetők meg.

Robbantott rajzok és pótalkatrész-jegyzékek honlapunkon találhatóak:

www.flex-tools.com

Ártalmatlanítási tudnivalók



FIGYELMEZTETÉS!

A kiszolgált készülékeket a hálózati kábel eltávolításával használhatatlanná kell tenni.



Csak az EU tagországi számára.

Sohase dobja az elektromos szerszámokat a háztartási hulladék közé!

Az EK elhasznált elektromos és elektronikus készülékekre vonatkozó 2012/19/EK európai és a nemzeti jogba átvett iránymutatása szerint az elhasznált elektromos szerszámokat elkülönítve kell gyűjteni, és gondoskodni kell a környezetkímélő módon történő újrahasznosításukról.



MEGJEGYZÉS!

Az ártalmatlanítási lehetőségekről tájékozódjon a szakkereskedőknél!

CE-Megfelelőség

Egyedüli felelőségünk tudatában kijelentjük, hogy a „Műszaki adatok” alatt leírt termék megfelel az alábbi szabványoknak vagy normatív dokumentumoknak.

EN 60745, a 2004/108/EK (2016. 04. 19-ig),
2014/30/EU (2016. 04. 20-tól),
a 2006/42/EK, a 2011/65/EK
irányelvek rendelkezései szerint.

A műszaki dokumentációkért felelő személy:

FLEX-Elektrowerkzeuge GmbH, R & D
Bahnhofstrasse 15, D-71711 Steinheim/Murr



Eckhard Rühle
Manager Research &
Development (R & D)

Klaus Peter Weinper
Head of Quality
Department (QD)

21.07.2015

FLEX-Elektrowerkzeuge GmbH
Bahnhofstrasse 15, D-71711 Steinheim/Murr

Felelőség kizárása

A gyártó cég és a képviselői nem felelnek az olyan károkért vagy az üzletmenet megszakadása miatt elmaradt nyereségért, amelyeket a termék vagy a termék nem megengedett használata okozott.

A gyártó cég és a képviselői nem felelnek az olyan károkért, amelyek szakszerűtlen használat miatt vagy más gyártó cégek gyártmányaival összefüggésben keletkeztek.

Obsah

Použité symboly	126
Technické údaje	126
Na první pohled	127
Pro Vaši bezpečnost	128
Hlučnost a vibrace	129
Návod k použití	129
Údržba a ošetřování	132
Pokyny pro likvidaci	133
Prohlášení o shodě C E	133
Vyloučení odpovědnosti	133

Použité symboly



VAROVÁNÍ!

Označuje bezprostředně hrozící nebezpečí. Při nedodržení upozornění hrozí usmrcení nebo nejtěžší poranění.



POZOR!

Označuje nějakou možnou nebezpečnou situaci. Při nedodržení upozornění hrozí poranění nebo věcné škody.



UPOZORNĚNÍ!

Označuje aplikační tipy a důležité informace.

Symboly na nářadí



Před uvedením do provozu si přečtěte návod k obsluze!



Noste ochranu očí!



Noste protihlukovou ochranu!

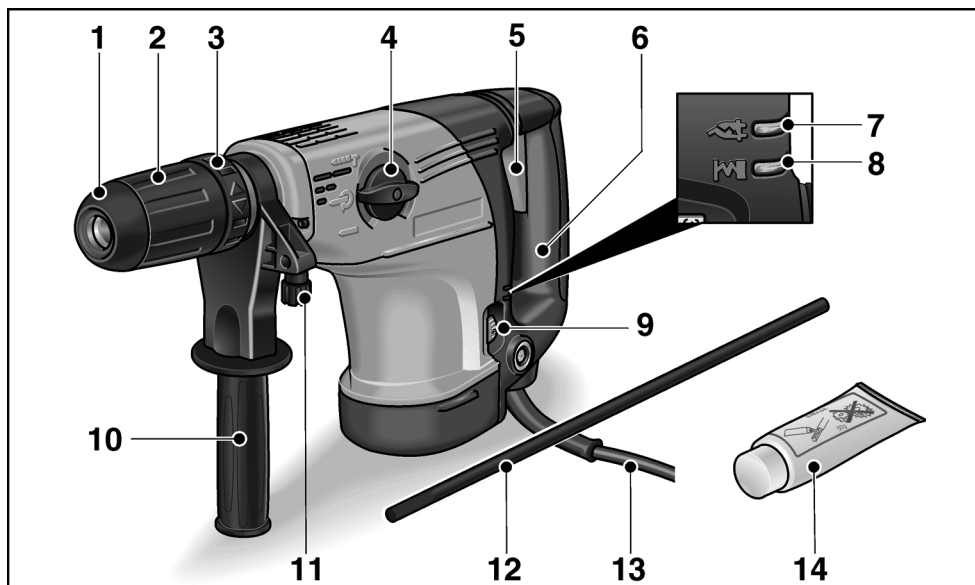




Pokyn pro likvidaci použitého spotřebiče! (viz stránka 133)

Technické údaje

Vrtací a sekací kladivo		CHE 5-45 SDS-max
Jmenovitý příkon	W	1100
Otáčky naprázdno	min ⁻¹	235-500
Počet úderů při chodu naprázdno	min ⁻¹	1350-2870
Max. energie jednotlivého úderu (podle "EPTA-procedure 05/2009")	J	7,1
Upnutí nástroje		SDS max
Mazání		Olej
Max. průměr vrtání		
– Beton	mm	40
– Zdivo (vrtací korunka z tvrdokovu)	mm	105
– Dřevo	mm	30
Hmotnost podle "EPTA-procedure 01/2003"	kg	6,2

Na první pohled



- | | | | |
|---|--|----|--|
| 1 | Ochranný protiprachový kryt | 10 | Přídavná rukojeť |
| 2 | Blokovací pouzdro | 11 | Šroub s rýhovanou hlavou pro hloubkový doraz |
| 3 | Otočný kroužek pro nastavení sekáče | 12 | Hloubkový doraz |
| 4 | Otočný knoflík pro pracovní režim | 13 | Síťový kabel |
| 5 | Vypínač | 14 | Nástrojový tuk |
| 6 | Rukojeť | 15 | Typový štítek * |
| 7 | Dioda LED  : připravenost k provozu | | |
| 8 | LED  : Servis | | |
| 9 | Stavčí kolečko pro předvolbu otáček a počtu úderů | | |

* není viditelný

Pro Vaši bezpečnost

VAROVÁNÍ!

Přečtěte si všechna bezpečnostní upozornění a pokyny.

Zanedbání při dodržování bezpečnostních upozornění a pokynů mohou mít za následek úraz elektrickým proudem, požár a/nebo těžká poranění. **Všechna bezpečnostní upozornění a pokyny si do budoucna uschovejte.** Před použitím elektrického nářadí si přečtěte a potom jednejte:

- předložený návod k obsluze,
- “Všeobecné bezpečnostní pokyny” k zacházení s elektrickým nářadím v příloženém sešitu (čís.-publikace: 315.915),
- pravidla a předpisy k zabránění úrazům, platné pro místo nasazení a jednejte podle nich.

Toto elektrické nářadí je konstruováno podle současného stavu techniky a uznávaných bezpečnostně-technických předpisů. Při jeho používání může přesto dojít k ohrožení života uživatele nebo třetí osoby, event. poškození nářadí nebo jiných věcných hodnot. Elektrické nářadí používejte pouze

- pro stanovené použití,
- v bezvadném bezpečnostně-technickém stavu.

Okamžitě odstraňte poruchy omezující bezpečnost.

Stanovené použití

Vrtací a sekací kladivo CHE 5-45 SDS-max je určeno

- pro živnostenské použití v průmyslu a řemesle,
- k příklepovému vrtání ve zdivu a betonu pro uchycení spojovacího, injekčního zakotvení a průchozích děr,
- pro jednoduché temovací práce k odstraňování omítky, zdiva a lehkého betonu,
- k použití s nástrojem, který je k tomuto účelu vhodný a výrobcem pro toto nářadí doporučený.

Bezpečnostní pokyny pro vrtací kladiva

- **Noste protihlukovou ochranu.** Působení hluku může způsobit ztrátu sluchu.
- **Používejte přídatné rukojeti dodávané s nářadím.** Ztráta kontroly může vést k poraněním.
- **Když provádíte práce, při kterých může vložný nástroj zasáhnout skrytá elektrická vedení nebo vlastní síťový kabel, uchopte nářadí pouze za izolované plochy rukojeti.** Kontakt s vedením pod napětím může uvést také kovové díly nářadí pod napětí a vést k úrazu elektrickým proudem.
- **Používejte vhodné hledače vedení, abyste vypátrali skrytá napájecí vedení nebo si přizvěte energetický rozvodný podnik.** Kontakt s elektrickými vedeními může vést k požáru a úrazu elektrickým proudem. Poškození plynového potrubí může vést k výbuchu. Vniknutí do vodovodního potrubí způsobí věčné škody nebo může způsobit úraz elektrickým proudem.
- **Při práci držte elektrické nářadí pevně oběma rukama a postarejte se o stabilní postoj.** Elektrické nářadí bude oběma rukama jistěji vedeno.
- **Zabezpečte obrobek.** Obrobek uchycený upínacím zařízením je držen spolehlivěji než Vaší rukou.
- **Nepoužívejte elektrické nářadí s poškozeným kabelem. Nedotýkejte se poškozeného kabelu a vytáhněte síťovou zástrčku, dojde-li během práce k poškození kabelu.** Poškozené kabely zvyšují riziko úrazu elektrickým proudem.

Speciální bezpečnostní pokyny

- Nepracovávejte žádné materiály, ze kterých se uvolňují látky ohrožující zdraví (např. azbest). Učiňte ochranná opatření, když může vznikat zdravotně závadný, hořlavý nebo výbušný prach. Noste protiprachovou masku. Jestliže je k dispozici, použijte zařízení na odsávání prachu.
- K označení elektrického nářadí používejte pouze lepící štítky. Nevrtajte žádné díry do tělesa nářadí.
- Síťové napětí a napěťové údaje na typovém štítku musí být shodné.

Hlučnost a vibrace

Hodnoty hluku a vibrací byly zjištěny podle EN 60745.

Hladina hluku nářadí vyhodnocená s filtrem A číni typicky:

- Hladina akustického tlaku: 93 dB(A);
- Hladina akustického výkonu: 104 dB(A);
- Nejistota: K = 3 dB.

Celková hodnota vibrací:

- Při vrtání vrtacím kladivem:
 - Hodnota emisí: $a_h = 10,5 \text{ m/s}^2$
 - Nejistota: K = 1,5 m/s^2
- Při sekání:
 - Hodnota emisí: $a_h = 9,2 \text{ m/s}^2$
 - Nejistota: K = 1,5 m/s^2



POZOR!

Uvedené naměřené hodnoty platí pro nová nářadí. Při denním nasazení se hodnoty hlučnosti a vibrací mění.



UPOZORNĚNÍ!

Úroveň vibrací uvedená v těchto pokynech byla změřena měřicí metodou stanovenou normou EN 60745 a lze ji použít k vzájemnému srovnání elektrického nářadí. Je také vhodná pro předběžný odhad kmitavého namáhání. Uvedená úroveň vibrací reprezentuje hlavní aplikace elektrického nářadí. Bude-li ovšem elektrické nářadí použito pro jiné aplikace, s odlišnými vloženými nástroji nebo nedostatečnou údržbou, může se úroveň vibrací lišit. Může to podstatně zvýšit kmitavé zatížení během celé pracovní doby.

Pro přesné odhadnutí kmitavého namáhání se mají také zohlednit doby, ve kterých je nářadí vypnuto nebo sice běží, ale ve skutečnosti se nepoužívá. Může to podstatně redukovat kmitavé namáhání během celé pracovní doby.

Stanovte dodatečná bezpečnostní opatření k ochraně obsluhy před účinky vibrací, jako například: údržba elektrického nářadí a vložených nástrojů, udržování teploty rukou, organizace průběhu práce.



POZOR!

Při akustickém tlaku větším než 85 dB(A) noste ochranu sluchu.

Návod k použití

Před uvedením do provozu

Vybalte elektrické nářadí a příslušenství a zkontrolujte je na kompletnost dodávky a přepravní poškození.

Přestavení přídavné rukojeti



VAROVÁNÍ!

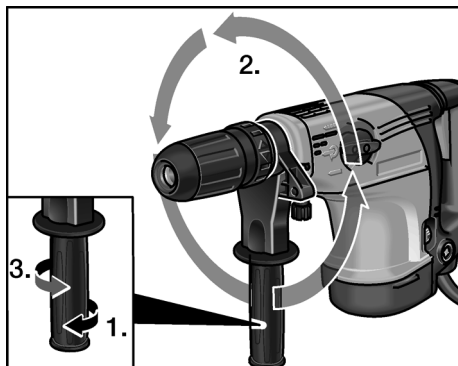
Před veškerými pracemi na elektrickém nářadí vytáhněte síťovou zástrčku.



POZOR!

Používejte elektrické nářadí pouze s namontovanou přídavnou rukojetí.

Aby se zaručila bezpečná a neunavující práce, lze přídavnou rukojeť natočit do libovolné polohy.



- Povolte rukojeť pootočením proti směru pohybu hodinových ručiček.
- Natočte přídavnou rukojeť do požadované polohy.
- Pootočením rukojeti ve směru pohybu hodinových ručiček se přídavná rukojeť opět upevní.

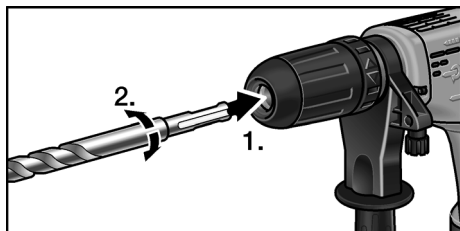
Nasazení nástroje

VAROVÁNÍ!

Před veškerými pracemi na elektrickém nářadí vytáhněte síťovou zástrčku.

POZOR!

Použité vložné nástroje mohou být horké.
Noste ochranné rukavice!



- Vyčistěte a lehce namažte tukem stopku vložného nástroje.
- Zkontrolujte ochranný protiprachový kryt.
 - Znečištěný kryt vyčistěte.
 - Vadný ochranný protiprachový kryt vyměňte.
- Nasadte vložný nástroj a otáčejte jím, až se zablokuje.
- Zatažením za vložný nástroj zkontrolujte zablokování.

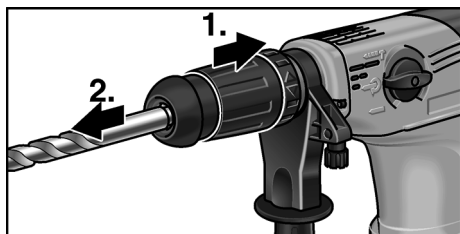
Vyndání nástrojů

VAROVÁNÍ!

Před veškerými pracemi na elektrickém nářadí vytáhněte síťovou zástrčku.

POZOR!

Použité vložné nástroje mohou být horké.
Noste ochranné rukavice!



- Táhněte blokovací pouzdro směrem dozadu (1.).
- Vyndejte vložný nástroj (2.).

Montáž hloubkového dorazu

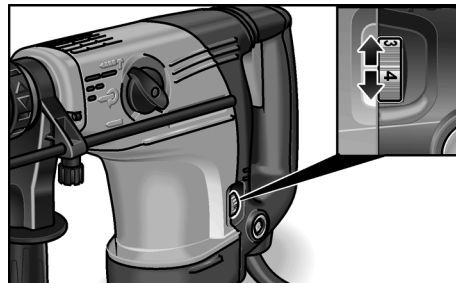
VAROVÁNÍ!

Před veškerými pracemi na elektrickém nářadí vytáhněte síťovou zástrčku.



- Povolte šroub s rýhovanou hlavou na přidavné rukojeti.
- Zastrčte hloubkový doraz.
- Nastavte hloubkový doraz na potřebnou hloubku vrtání.
- Šroub s rýhovanou hlavou znovu pevně utáhněte.

Předvolba otáček a počtu úderů



- Nastavte stavěcí kolečko na potřebnou hodnotu.

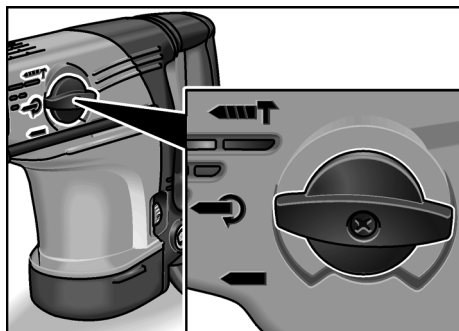
Stupeň	Otáčky (min ⁻¹)	Počet úderů (min ⁻¹)
1	235	1350
2	265	1520
3	320	1840
4	380	2180
5	440	2530
6	500	2870

Nastavení pracovního režimu






POZOR!

Pracovní režim měňte pouze v klidovém stavu elektrického nářadí.



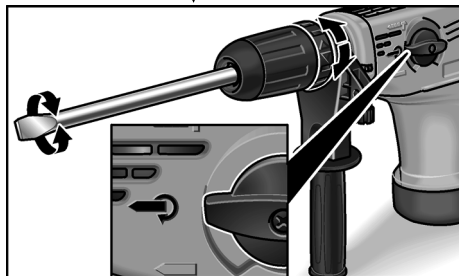
Nastavte otočný knoflík na požadovaný pracovní režim:


-  přikleповé vrtání
-  nastavení polohy sekáče (viz dole)
-  sekání

Nastavení polohy sekáče

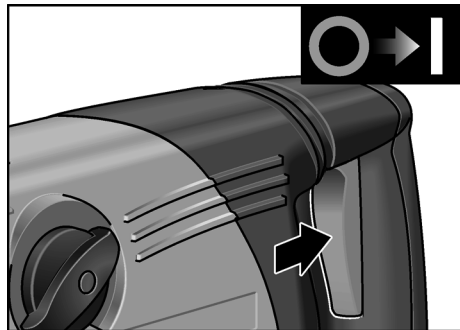
Sekáč lze nastavit do 16 poloh (vždy přesazeny o 22,5°).

- Nastavte otočný knoflík pro pracovní režim na symbol .



- Otáčejte otočným kroužkem pro nastavení sekáče, až má sekáč požadovaný úhel.
- Nastavte otočný knoflík pro pracovní režim na symbol .

Zapnutí elektrického nářadí



- Stiskněte vypínač a držte jej stisknutý.
- Vypnutí nářadí:
- Uvolněte vypínač.

Bezpečnostní spojka



POZOR!


Když zareaguje bezpečnostní spojka, okamžitě nářadí vypněte!

Bezpečnostní spojka odpojí motor od nářadí, bude-li překročena přednastavená mezní hodnota kroutícího momentu. Vložný nástroj se zastaví. Tím se zabrání poškození motoru a převodovky.


Pracovní pokyny




POZOR!

Jestliže se během provozu rozsvítí červená dioda LED  (servis), nářadí okamžitě vypněte a vytáhněte síťovou zástrčku. Nechejte elektrické nářadí opravit v servisu.

Přikleповé vrtání

1. Nastavte otočný knoflík pro pracovní režim na symbol .
2. Nasadte vrták.
3. Nastavte přidavnou rukojeť do požadované polohy.
4. Nastavte otáčky na potřebnou hodnotu.
5. Zastrčte síťovou zástrčku.

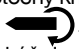
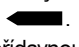
Rozsvítí se zelená dioda LED  (připravenost k provozu).


UPOZORNĚNÍ!

Jestliže se po zastrčení síťové zástrčky dioda LED nerozsvítí, je vadný síťový kabel nebo řídicí elektronika. Okamžitě vytáhněte zástrčku síťového kabelu. Nechejte elektrické nářadí opravit v servisu.

6. Uchopte elektrické nářadí oběma rukama a zaujměte pracovní polohu.
7. Nasadte vrták a zapněte elektrické nářadí.
8. Při příklepovém vrtání tlačte elektrické nářadí s citem dopředu.
Příliš silný přítlak nezkrátí dobu vrtání, ale zato životnost vrtáku!
9. Po ukončení vrtání nářadí vypněte.
10. Vytáhněte síťovou zástrčku.

Sekání

1. Nasadte sekáč.
2. Nastavte otočný knoflík pro pracovní režim na symbol .
3. Natočte sekáč do požadované polohy.
4. Nastavte otočný knoflík pro pracovní režim na symbol .
5. Nastavte přídavnou rukojeť do požadované polohy.
6. Nastavte počet úderů na potřebnou hodnotu.
7. Zastrčte síťovou zástrčku.

Rozsvítí se zelená dioda LED  (připravenost k provozu).

UPOZORNĚNÍ!

Jestliže se po zastrčení síťové zástrčky dioda LED nerozsvítí, je vadný síťový kabel nebo řídicí elektronika. Okamžitě vytáhněte zástrčku síťového kabelu. Nechejte elektrické nářadí opravit v servisu.

8. Uchopte elektrické nářadí oběma rukama a zaujměte pracovní polohu.
9. Zapněte elektrické nářadí.
10. Při sekání tlačte elektrické nářadí s citem dopředu tak, aby neposkakovalo.
11. Po ukončení práce nářadí vypněte.
12. Vytáhněte síťovou zástrčku.

Ostatní pokyny

- Použití "ostrých" vložných nástrojů zvyšuje pracovní výkon a životnost elektrického nářadí.
- Pracujte pokud možno v intervalech: 30 s práce, 90 s vychladnutí.
- Po ukončení práce elektrické nářadí vyčistěte a uložte v přepravním kufříku na suchém místě.

Údržba a ošetřování

VAROVÁNÍ!

Před veškerými pracemi na elektrickém nářadí vytáhněte síťovou zástrčku.

Čistění

Nářadí a větrací štěrbiny pravidelně čistěte. Četnost čistění je závislá na opracovávaném materiálu a době používání.

Vnitřní prostor tělesa s motorem pravidelně vyfoukejte suchým stlačeným vzduchem.

Uhlíkové kartáčky

Elektrické nářadí je vybaveno vypínacími uhlíky. Po dosažení meze opotřebení vypínacích uhlíků se elektrické nářadí automaticky vypne.

Rozsvítí se červená dioda LED  (servis).

UPOZORNĚNÍ!

K výměně použijte pouze originální díly výrobce. Při použití cizích výrobků zaniknou záruční závazky výrobce.

Přes zadní vstupní otvory vzduchu lze během použití pozorovat opalování uhlíků. Při silném opalování uhlíků elektrické nářadí okamžitě vypněte. Předjte elektrické nářadí do některé servisní dílny autorizované výrobcem.

Převodovka

UPOZORNĚNÍ!

Během záruční doby nepovolujte šrouby na převodové hlavě. Při nedodržení zaniknou záruční závazky výrobce.

Elektrické nářadí má olejové mazání.

Výměnu/doplnění oleje nechejte provést v některé servisní dílně autorizované výrobcem.

Opravy

Opravy nechejte výhradně provádět prostřednictvím některé servisní dílny, autorizované výrobcem.

Je-li přípojovací kabel elektrického nářadí poškozen, musí se nahradit speciálně upraveným přípojovacím kabelem (způsob instalace X). Tento přípojovací kabel je k dostání v zákaznickém servisu FLEX.

Náhradní díly a příslušenství

Další příslušenství, zejména vložné nástroje, si vyberte z katalogů výrobce.

Rozložená schémata a seznamy náhradních dílů najdete na naší webové stránce:

www.flex-tools.com

Pokyny pro likvidaci



VAROVÁNÍ!

Odstraněním síťového kabelu učinite vysloužilé nářadí nepoužitelným.



Pouze pro země EU.

Nevyhazujte elektrické nářadí do domovního odpadu!

Podle evropské směrnice 2012/19/EG o elektrických a elektronických použitých spotřebičích a její realizace do národního práva se použité elektrické nářadí musí sbírat odděleně a dodávat do ekologické recyklace.



UPOZORNĚNÍ!

O možnostech likvidace se informujte u Vašeho specializovaného obchodníka!

Prohlášení o shodě CE

Prohlašujeme na svou výlučnou odpovědnost, že výrobek popsaný v části "Technické údaje" je v souladu s následujícími normami nebo normativními dokumenty:

EN 60745 podle ustanovení směrnic
2004/108/ES (do 19.04.2016),
2014/30/EU (od 20.04.2016),
2006/42/ES, 2011/65/ES.

Zodpovědný za technické podklady:
FLEX-Elektrowerkzeuge GmbH, R & D
Bahnhofstrasse 15, D-71711 Steinheim/Murr

Eckhard Rühle
Manager Research &
Development (R & D)

Klaus Peter Weinper
Head of Quality
Department (QD)

21.07.2015

FLEX-Elektrowerkzeuge GmbH
Bahnhofstrasse 15, D-71711 Steinheim/Murr

Vyloučení odpovědnosti

Výrobce a jeho zástupce neručí za škody a ušlý zisk vlivem přerušení obchodní činnosti, která byla způsobena výrobkem nebo eventuálně nemožností jeho použití.

Výrobce a jeho zástupce neručí za škody, které byly způsobeny neodborným použitím nebo ve spojitosti s výrobky jiných výrobců.

Obsah

Použité symboly	134
Technické údaje	134
Na prvý pohľad	135
Pre Vašu bezpečnosť	136
Hlučnosť a vibrácia	137
Návod na použitie	137
Údržba a ošetrovanie	140
Pokyny pre likvidáciu	141
Prehlásenie o zhode C E	141
Vylúčenie zodpovednosti	141

Použité symboly



VAROVANIE!

Označuje bezprostredne hroziace nebezpečenstvo. Pri nedodržaní upozornenia hrozí usmrtenie alebo najťažšie poranenia.



POZOR!

Označuje nejakú možnú nebezpečnú situáciu. Pri nedodržaní upozornenia hrozí poranenie alebo vecné škody.



UPOZORNENIE!

Označuje aplikačné typy a dôležité informácie.

Symbyly na náradí



Pred uvedením do prevádzky si prečítajte návod na obsluhu!



Noste ochranu očí!



Noste protihlukovú ochranu!

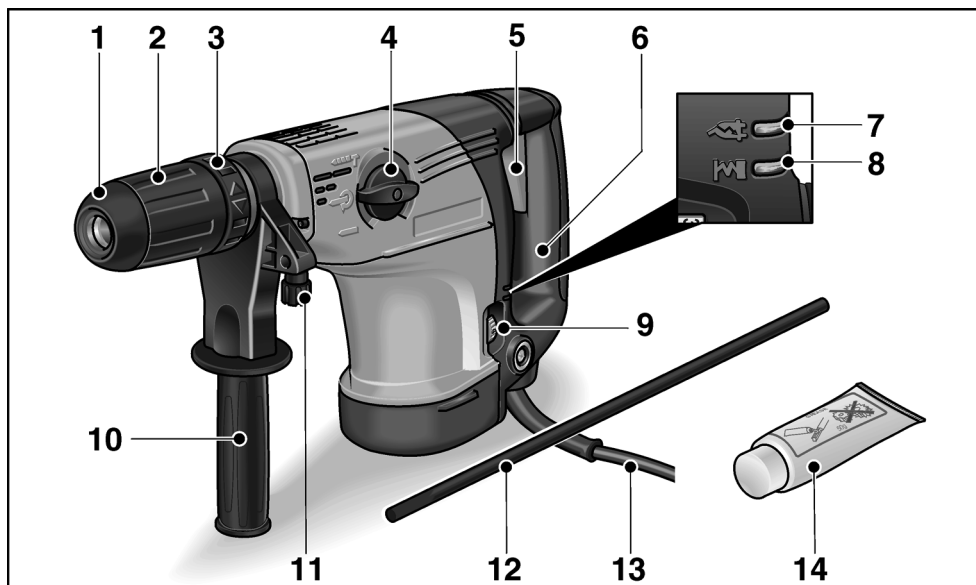




*Pokyn pre likvidáciu použitého spotrebiča!
(pozri strana 141)*

Technické údaje

Vrtacie a sekacie kladivo		CHE 5-45 SDS-max
Menovitý príkon	W	1100
Otáčky chodu naprázdno	min ⁻¹	235-500
Počet úderov pri voľnobehu	min ⁻¹	1350-2870
Max. energia jednotlivého úderu (podľa „EPTA-procedure 05/2009“)	J	7,1
Upnutie nástroja		SDS max.
Mazanie		Olej
Max. priemer vrtania		
– Betón	mm	40
– Murivo (vrtacia korunka z tvrdokovu)	mm	105
– Drevo	mm	30
Hmotnosť podľa „EPTA-procedure 01/2003“	kg	6,2

Na prvý pohľad



- | | | | |
|---|---|----|--|
| 1 | Ochranný protiprachový kryt | 10 | Pridavná rukoväť |
| 2 | Blokovacie puzdro | 11 | Skrutka s ryhovanou hlavou pre hĺbkový doraz |
| 3 | Otočný krúžok pre nastavenie sekáča | 12 | Hĺbkový doraz |
| 4 | Otočný gombík pre pracovný režim | 13 | Sieťový kábel |
| 5 | Vypínač | 14 | Nástrojový tuk |
| 6 | Rukoväť | 15 | Typový štítok * |
| 7 | Dióda LED  : Pripravenosť na prevádzku | | |
| 8 | Dióda LED  : Servis | | |
| 9 | Nastavovacie koliesko na predvoľbu otáčok a počtu úderov | | |

* nie je viditeľný

Pre Vašu bezpečnosť



VAROVANIE!

Prečítajte si všetky bezpečnostné upozornenia a pokyny.

Zanedbanie dodržiavania bezpečnostných upozornení a pokynov môže mať za následok úraz elektrickým prúdom, požiar a/alebo ťažké poranenia. **Všetky bezpečnostné upozornenia a pokyny uschovajte na budúce použitie.**

Pred použitím elektrického náradia si prečítajte a potom jedajte:

- predložený návod na obsluhu,
- „Všeobecné bezpečnostné pokyny“ na zaobchádzanie s elektrickým náradím v priloženom zošite (čís. publikácie: 315.915),
- pravidla a predpisy na zabránenie úrazom, platné pro miesto nasadenia a jedajte podľa nich.

Toto elektrické náradie je konštruované podľa súčasného stavu techniky a uznávaných bezpečnostno-technických pravidiel.

Pri používaní môže napriek tomu dôjsť k ohrozeniu života používateľa alebo tretej osoby, event. poškodeniu náradia alebo iných vecných hodnôt. Používajte elektrické náradie len

- pre stanovené použitie,
- v bezchybnom bezpečnostno-technickom stave.

Okamžite odstráňte poruchy, ktoré obmedzujú bezpečnosť.

Stanovené použitie

Vŕtacie a sekacie kladivo CHE 5-45 SDS-max je určené

- na živnostenské nasadenie v priemysle a remeslníctve,
- na príklepové vŕtanie v murive a betóne na uchytenie spojovacieho, injekčného zakotvenia a prerážanie otvorov,
- pre jednoduché temovacie práce na odstraňovanie omietky, muríva a ľahkého betónu,
- na použitie s nástrojom, ktorý je pre tento účel vhodný a výrobcom pre toto náradie doporučený.

Bezpečnostné pokyny pre kladivá

- **Noste protihlukovú ochranu.**
Pôsobenie hluku môže zapríčiniť stratu sluchu.
- **Používajte prídavné rukoväti dodávané s náradím.** Strata kontroly môže viesť k poraneniám.
- **Držte náradie len za izolované plochy rukoväti, ak budete vykonávať práce, pri ktorých môže pracovný nástroj zasiahnuť skryté elektrické vedenia alebo vlastný sieťový kábel.**
Kontakt s vedením, ktoré je pod napätím, spôsobí, že aj kovové súčiastky náradia sa dostanú pod napätie, čo má za následok zásah elektrickým prúdom.
- **Používajte vhodné prístroje na vyhľadávanie skrytých elektrických vedení, alebo sa obráťte na miestny energetický podnik.** Kontakt s elektrickými vedeniami môže spôsobiť požiar alebo mať za následok zásah elektrickým prúdom.
Poškodenie plynového potrubia môže mať za následok výbuch. Preniknutie do vodovodného potrubia spôsobí vecné škody alebo môže spôsobiť úraz elektrickým prúdom.
- **Pri práci držte elektrické náradie pevne obidvomi rukami a postarajte sa o stabilný postoj.** Elektrické náradie bude obidvomi rukami vedené istejšie.
- **Zabezpečte obrobok.** Obrobok, ktorý je uchytený upínacím zariadením, je držaný spoľahlivejšie ako Vašou rukou.
- **Nepoužívajte elektrické náradie s poškodeným káblom. Nedotýkajte sa poškodeného kábla a vytiahnite sieťovú zástrčku, ak sa kábel v priebehu práce poškodí.** Poškodené káble zvyšujú riziko úrazu elektrickým prúdom.

Špeciálne bezpečnostné pokyny

- Nepracovávajte žiadne materiály, z ktorých sa uvoľňujú látky škodlivé zdraviu (napr. azbest). Urobte ochranné opatrenia, keď môže vzniknúť zdraviu škodlivý, horľavý alebo výbušný prach. Noste ochrannú masku proti prachu. Použite zariadenie na odsávanie prachu, ak ho máte dispozícii.
- Na označenie elektrického náradia používajte iba lepiace štítky. Nevŕtajte žiadne diery do telesa náradia.
- Sieťové napätie a napäťové údaje na typovom štítku musia byť zhodné.

Hlučnosť a vibrácia

Hodnoty huku a vibrácií boli zistené podľa EN 60745.

Hladina huku náradia vyhodnotená s filtrom

A je typicky:

- Hladina akustického tlaku: 93 dB(A);
- Hladina akustického výkonu: 104 dB(A);
- Neistota: K = 3 dB.

Celková hodnota vibrácií:

- Pri vrtaní vrtacím kladivom:
 - Hodnota emisií: $a_h = 10,5 \text{ m/s}^2$
 - Neistota: K = 1,5 m/s^2
- Pri sekani:
 - Hodnota emisií: $a_h = 9,2 \text{ m/s}^2$
 - Neistota: K = 1,5 m/s^2



POZOR!

Uvedené namerané hodnoty platia pre nové náradie. Pri dennom nasadení sa hodnoty hlučnosti a vibrácií menia.



UPOZORNENIA!

Úroveň vibrácií uvedená v týchto pokynoch bola nameraná meracou metódou, ktorú stanovuje norma EN 60745 a je možné ju použiť na vzájomné porovnanie elektrického náradia.

Hodí sa aj na predbežné posúdenie kmitavého namáhania. Uvedená úroveň vibrácií reprezentuje hlavné aplikácie elektrického náradia.

Ak sa však elektrické náradie používa pre iné aplikácie, s odlišnými vloženými nástrojmi alebo s nedostatočnou údržbou, môže sa úroveň vibrácií líšiť.

Toto môže kmitavé namáhanie v priebehu celej pracovnej doby podstatne zvýšiť.

Pre presný odhad kmitavého namáhania by sa mali tiež zohľadniť doby, v ktorých je náradie vypnuté alebo je síce v chode, ale v skutočnosti sa nepoužíva. Toto môže kmitavé namáhanie v priebehu celej pracovnej doby zreteľne redukovať. Stanovte dodatočné bezpečnostné opatrenia pre ochranu obsluhy pred účinkami vibrácií, ako napríklad: údržba elektrického náradia a vložených nástrojov, udržiavanie teploty rúk, organizácia pracovných postupov.



POZOR!

Pri akustickom tlaku väčším ako 85 dB(A) používajte ochranu sluchu.

Návod na použitie

Pred uvedením do prevádzky

Vybaľte elektrické náradie a príslušenstvo a skontrolujte kompletnosť dodávky a prepravne poškodenia.

Prestavenie prídavnej rukoväti



VAROVANIE!

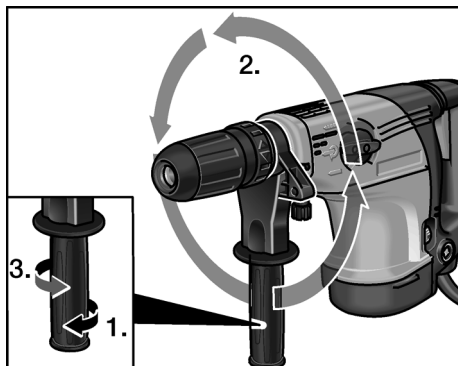
Pred všetkými prácami na elektrickom náradí vytiahnite sieťovú zástrčku.



POZOR!

Používajte elektrické náradie len s namontovanou prídavnou rukoväťou.

Aby sa zaručila bezpečná a neunavujúca práca, je možné prídavnú rukoväť natočiť do ľubovoľnej polohy.



- Povoľte rukoväť pootočením proti smeru pohybu hodinových ručičiek.
- Natočte prídavnú rukoväť do požadovanej polohy.
- Pootočením rukoväti v smere pohybu hodinových ručičiek sa prídavná rukoväť znova upevní.

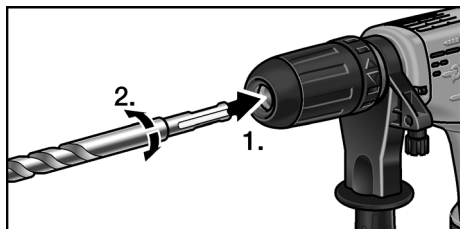
Nasadenie nástroja

VAROVANIE!

Pred všetkými prácami na elektrickom náradí vytiahnite sieťovú zástrčku.

POZOR!

Použitie pracovné nástroje môžu byť horúce. Noste ochranné rukavice!



- Vyčistite a ľahko namastite tukom stopku pracovného nástroja.
- Skontrolujte ochranný protiprachový kryt.
 - Znečistený kryt vyčistite.
 - Defektný ochranný protiprachový kryt vymeňte.
- Nasadte pracovný nástroj a otáčajte s ním, až sa zablokuje.
- Zatiahnutím za pracovný nástroj skontrolujte zablokovanie.

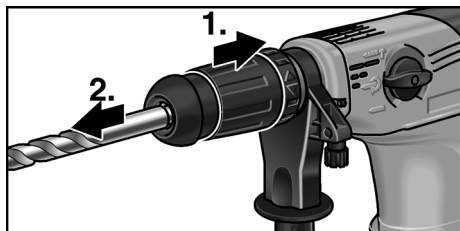
Vybratie nástrojov

VAROVANIE!

Pred všetkými prácami na elektrickom náradí vytiahnite sieťovú zástrčku.

POZOR!

Použitie pracovné nástroje môžu byť horúce. Noste ochranné rukavice!



- Tiahnite blokovacie puzdro smerom dozadu (1.).
- Vyberte pracovný nástroj (2.).

Montáž hĺbkového dorazu

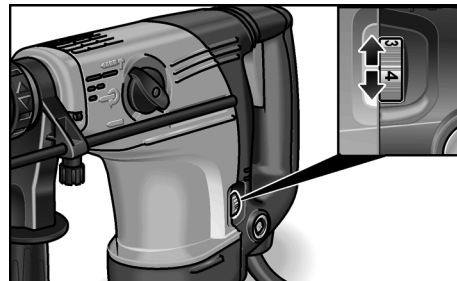
VAROVANIE!

Pred všetkými prácami na elektrickom náradí vytiahnite sieťovú zástrčku.



- Povoľte skrutku s ryhovanou hlavou na prídavnej rukoväti.
- Zastrčte hĺbkový doraz.
- Nastavte hĺbkový doraz na potrebnú hĺbku vrtania.
- Skrutku s ryhovanou hlavou znova pevne utiahnite.

Predvoľba otáčok a počtu úderov



- Nastavte nastavovacie koliesko na potrebnú hodnotu.

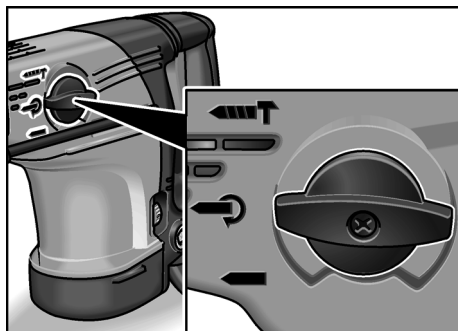
Stupeň	Otáčky (min ⁻¹)	Počet úderov (min ⁻¹)
1	235	1350
2	265	1520
3	320	1840
4	380	2180
5	440	2530
6	500	2870

Nastavenie pracovného režimu



POZOR!

Pracovný režim meňte len v kľudovom stave elektrického náradia.



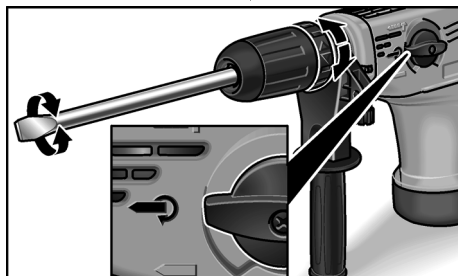
Nastavte otočný gombík na požadovaný pracovný režim:

- príklepové vrtanie
- nastavenie polohy sekáča (pozri dole)
- sekanie

Nastavenie polohy sekáča

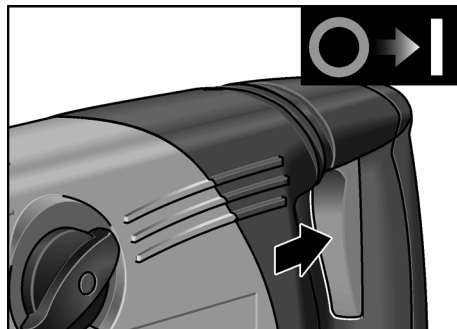
Sekáč je možné nastaviť do 16 polôh (vždy presadené o 22,5°).

- Nastavte otočný gombík pre pracovný režim na symbol



- Otáčajte otočným krúžkom pre nastavenie sekáča, až má sekáč požadovaný uhol.
- Nastavte otočný gombík pre pracovný režim na symbol

Zapnutie elektrického náradia



- Stlačte vypínač a držte ho stlačený.

Vypnutie náradia:

- Uvoľnite vypínač.

Bezpečnostná spojka



POZOR!

Ak zareaguje bezpečnostná spojka, okamžite náradie vypnite!

Ak sa prekročí prednastavená medzná hodnota krútiaceho momentu, odpojí bezpečnostná spojka motor od náradia. Pracovný nástroj sa zastaví. Tým sa zabráni poškodeniu motora a prevodovky.

Pracovné pokyny



POZOR!

Ak sa počas prevádzky rozsvieti červená dióda LED (servis), náradie okamžite vypnite a vytiahnite sieťovú zástrčku.

Nechajte elektrické náradie opraviť v zákazníkovi servise.

Príklepové vrtanie

1. Nastavte otočný gombík pre pracovný režim na symbol .
2. Nasadíte vrták.
3. Nastavte prídavnú rukoväť do požadovanej polohy.
4. Nastavte otáčky na potrebnú hodnotu.
5. Zastrčte sieťovú zástrčku.

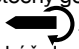
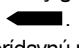
Rozsvieti sa zelená dióda LED (pripravenosť na prevádzku).


**UPOZORNENIE!**

Ak sa po zastrčení sieťovej zástrčky dióda LED nerozsvieti, je chybný sieťový kábel alebo riadiaca elektronika. Okamžite vyťahnite zástrčku sieťového kábla. Nechajte elektrické náradie opraviť v zákazníckom servise.

- Uchopte elektrické náradie obidvomi rukami a zaujmite pracovnú polohu.
- Nasadte vrták a zapnite elektrické náradie.
- Pri príklepovom vrtaní tlačte elektrické náradie s citom dopredu.
Príliš silný prítlak neskráti dobu vrtania, ale namiesto toho životnosť vrtáka!
- Po ukončení vrtania náradie vypnite.
- Vytiahnite sieťovú zástrčku.

Sekanie

- Nasadte sekáč.
- Nastavte otočný gombík pre pracovný režim na symbol .
- Natočte sekáč do požadovanej polohy.
- Nastavte otočný gombík pre pracovný režim na symbol .
- Nastavte prídavnú rukoväť do požadovanej polohy.
- Nastavte počet úderov na potrebnú hodnotu.
- Zastrčte sieťovú zástrčku.

Rozsvieti sa zelená dióda LED 
(pripravenosť na prevádzku).

**UPOZORNENIE!**

Ak sa po zastrčení sieťovej zástrčky dióda LED nerozsvieti, je chybný sieťový kábel alebo riadiaca elektronika. Okamžite vyťahnite zástrčku sieťového kábla. Nechajte elektrické náradie opraviť v zákazníckom servise.

- Uchopte elektrické náradie obidvomi rukami a zaujmite pracovnú polohu.
- Zapnite elektrické náradie.
- Pri sekani tlačte elektrické náradie s citom dopredu tak, aby neposkakovalo.
- Po ukončení práce náradie vypnite.
- Vytiahnite sieťovú zástrčku.

Ostatné upozornenia

- Použitie "ostrých" pracovných nástrojov zvyšuje pracovný výkon a životnosť elektrického náradia.
- Ak je to možné, pracujte v intervaloch: 30 s práca, 90 s vychladnutie.
- Po ukončení práce elektrické náradie vyčistite a uložte v prepravnom kufríku na suchom mieste.

Údržba a ošetrovanie**VAROVANIE!**

Pred všetkými prácami na elektrickom náradí vyťahnite sieťovú zástrčku.

Čistenie

Náradie a vetracie štrbiny pravidelne čistite. Časť čistenia je závislá na opravovanom materiáli a dobe používania.

Vnútrotný priestor telesa s motorom pravidelne vyfúkajte suchým stlačeným vzduchom.

Uhlíkové kefy

Elektrické náradie je vybavené vypinacími uhlíkmi.

Po dosiahnutí medze opotrebenia vypinacích uhlíkov sa elektrické náradie automaticky vypne.

Rozsvieti sa červená dióda LED  (servis).

**UPOZORNENIE!**

Pri výmene používajte len originálne diely výrobcu. Pri použití cudzích výrobkov zaniknú záručné záväzky výrobcu.

Cez zadné vstupné otvory vzduchu je možné počas používania pozorovať opaľovanie uhlíkov. Pri silnom opaľovaní uhlíkov elektrické náradie okamžite vypnite. Odovzdajte elektrické náradie do niektorej servisnej dielne, autorizovanej výrobcom.

Prevodovka



UPOZORNENIE!

Počas záručnej doby *neuvolňujte skrutky na prevodovej hlave. Pri nedodržaní zaniknú záručné záväzky výrobcu.*

Elektrické náradie má olejové mazanie. Výmenu/doplnenie oleja nechajte vykonať v niektorej servisnej dielni, ktorá je autorizovaná výrobcom.

Opravy

Opravy nechajte vykonávať výhradne prostredníctvom niektorej servisnej dielne, autorizovanej výrobcom.

Jeigu elektrinio árankio maitinimo laidas yra pažeistas, já reikia pakeisti specialiu maitinimo laidu (X prijungimo būdas). Já galima gauti FLEX klientŲ aptarnavimo skyriuje.

Náhradné diely a príslušenstvo

Ďalšie príslušenstvo, najmä vložené nástroje, si preberte z katalógov výrobcu.

Výkresy zostavy a zoznamy náhradných dielov nájdete na našej webovej stránke:

www.flex-tools.com

Pokyny pre likvidáciu



VAROVANIE!

Odstránením sieťového kábla urobte doslúžené náradie nepoužiteľným.



Len pre krajiny EÚ.

Nevyhadzujte elektrické náradie do domového odpadu!

Podľa evropskej smernice 2012/19/EG o elektrických a elektronických použitých spotrebičoch a jej realizácie do národného práva sa musí použité elektrické náradie zbierať oddelene a dodávať do ekologickej recyklácie.



UPOZORNENIE!

O možnostiach likvidácie sa informujte u Vášho špecializovaného obchodníka!

Prehlásenie o zhode CE

Prehlasujeme na svoju výlučnú zodpovednosť, že výrobok opísaný v časti „Technické údaje“ je v súlade s nasledujúcimi normami alebo normatívnymi dokumentmi:

EN 60745 podľa ustanovení smerníc
2004/108/ES (do 19.04.2016),
2014/30/EÚ (od 20.04.2016),
2006/42/ES, 2011/65/ES.

Zodpovednosť za technické podklady:
FLEX-Elektrowerkzeuge GmbH, R & D
Bahnhofstrasse 15, D-71711 Steinheim/Murr

Eckhard Rühle
Manager Research &
Development (R & D)

Klaus Peter Weinper
Head of Quality
Department (QD)

21.07.2015

FLEX-Elektrowerkzeuge GmbH
Bahnhofstrasse 15, D-71711 Steinheim/Murr

Vylúčenie zodpovednosti

Výrobca a jeho zástupca neručia za škody a ušlý zisk vplyvom prerušenia obchodnej činnosti, ktorá bola spôsobená výrobkom alebo eventuálne nemožnosťou jeho použitia.

Výrobca a jeho zástupca neručia za škody, ktoré boli spôsobené neodborným použitím alebo v spojitosti s výrobkami iných výrobcov.

Sisukord

Kasutatud sümbolid	142
Tehnilised andmed	142
Ülevaade	143
Teie ohutuse heaks	144
Müra- ja vibratsioon	145
Kasutusjuhend	146
Hooldus ja korrashoid	149
Jäätmekäitus	149
CE-Vastavus	150
Vastutuse välistamine	150

Kasutatud sümbolid

HOIATUS!

Tähistab otsest ähvardavat ohtu.
Juhise eiramine võib lõppeda surmavalt
või tekitada raskeid vigastusi.

ETTEVAATUST!

Tähistab ohtlikku olukorda.
Juhise eiramine võib põhjustada vigastusi
või tekitada materiaalsel kahju.

MÄRKUS!

Tähistab olulist informatsiooni või nõuannet
kasutajale.

Sümbolid seadmel



Enne kasutuselevõttu lugeda
kasutusjuhendit!



Kanda silmakaitset!



Kanda kuulmiskaitset!

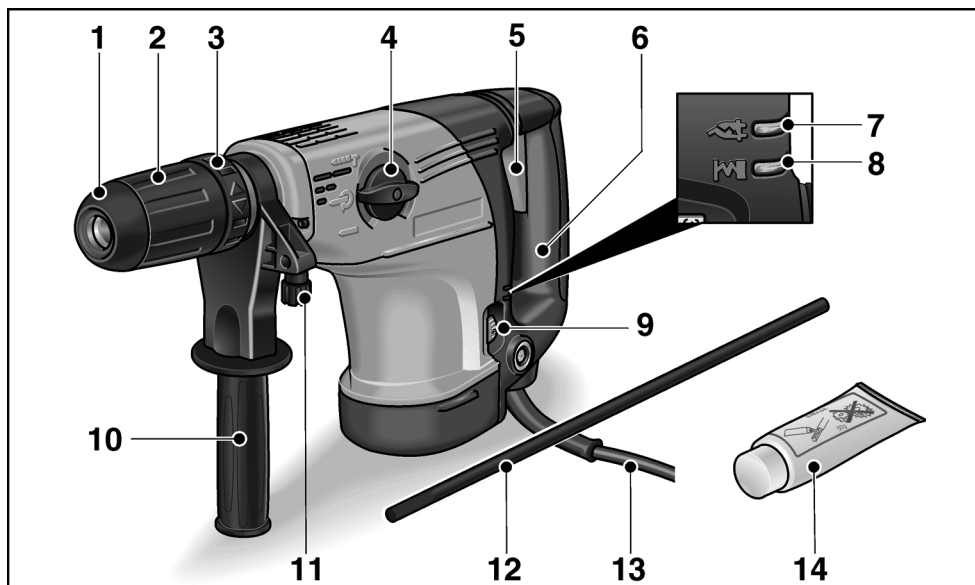




Vana seadme jäätmekäitus!
(vaata lehekülge 149)

Tehnilised andmed

Puur- ja meiselvasar		CHE 5–45 SDS-max
Nominaalne võimsustarve	W	1100
Pöörete arv tühikäigul	min ⁻¹	235–500
Löökide arv tühikäigul	min ⁻¹	1350–2870
Max ühe löögi energia („EPTA-procedure 05/2009” järgi)	J	7,1
Tööriista kinnitus		SDS max
Määrimine		õli
Max puurimisava läbimõõt		
– betoon	mm	40
– müüritis (HM-kroonpuur)	mm	105
– puit	mm	30
Kaal „EPTA-procedure 01/2003” järgi	kg	6,2

Ülevaade



- | | | | |
|---|---|----|--|
| 1 | Tolmukaitse | 9 | Ratas pöörete ja löökide eelvalimiseks |
| 2 | Lukustushülss | 10 | Lisakäepide |
| 3 | Meisli asendi seaderõngas | 11 | Sügavuspiiraja rihvelkruvi |
| 4 | Töörežiimi lüliti | 12 | Sügavuspiiraja |
| 5 | Lüliti | 13 | Võrgukaablit |
| 6 | Käepide | 14 | Tööriista määre |
| 7 | LED  : töövalmidus | 15 | Andmesilt * |
| 8 | LED  : Teenindus | | |

* ei ole näha

Teie ohutuse heaks

HOIATUS!

Lugege läbi kõik ohutusnõuded ja juhised. Hoiatavate juhiste ja õpetuste mittetäitmise tagajärjel võib tekkida elektrilööki, puhkeda tulekahju ja/või tekkida rasked kehavigastused.

Hoidke kõik ohutusnõuded ja juhised alles, et neid ka hiljem kasutada.

Enne elektritööriista kasutamist lugege läbi järgmised juhendid ja pidada neist kinni:

- käesolev kasutusjuhend,
- lisatud brošüür „Üldised ohutusjuhised” elektritööriistadega käsitsemisel (vihikud-nr.: 315.915),
- töökohal kehtivad õnnetusjuhtumite ärahoidmise eeskirjad.

Elektritööriist on valmistatud uusima tehnika ja tunnustatud ohutuseeskirjade järgi.

Sellest hoolimata võib käsitsemisel tekkida olukord, mis võib ohustada seadmega töötaja või kolmanda isiku elu ja tervist, kahjustada seadet ennast või tekitada muud varalist kahju. Kasutada elektritööriista ainult

- selleks ette nähtud otstarbel,
- tehniliselt korras seisundis.

Turvalisust ohustavad rikked tuleb kiiresti kõrvaldada.

Otstarbekohane kasutamine

Puur- ja meiselvasar CHE 5–45 SDS-max on ette nähtud

- professionaalseks kasutamiseks tööstuses ja käsitööstuses,
- müüritises ja betoonis liitkinnituste, injektsiooniankrute ja läbiviiguavade vasaraga puurimiseks,
- lihtsateks peitlitöödeks krohvi, müüritise ja kerge betooni eemaldamisel,
- sobiva ja tootja poolt selleks soovitatud tarvikuga.

Ohutusnõuded vasarate kasutamiseks

- **Kanda kuulmiskaitset!** Müra võib põhjustada kuulmiskahjustusi.
- **Kasutage koos seadmega tarnitud lisakäepidemeid.** Kontrolli kaotamine võib põhjustada vigastusi.
- **Tööde teostamisel, kus seade võib kokku puutuda peidetud elektrijuhtmetega või minna vastu seadme enda võrgukaablit, hoidke kinni ainult seadme isoleeritud käepidemetest.** Kokkupuude pingestatud juhtmetega võib pingestada ka seadme metallosad ja põhjustada elektrilöögi.
- **Kasutage sobivat detektorit, et leida üles varjatud juhtmeid või pöörduge informatsiooni saamiseks piirkondliku tarnija poole.** Kokkupuude elektrijuhtmega võib põhjustada põlengu ja tekitada elektrilöögi saamise ohtu. Gaasijuhtme kahjustamine võib tekitada plahvatuset. Veetorustiku vigastamine toob endaga kaasa materiaalse kahju või võib põhjustada elektrilöögi.
- **Hoidke elektritööriistast mõlema käega tugevalt kinni ja valige endale kindel ja ohutu tööasend.** Elektritööriista saab mõlema käega kinni hoides turvalisemalt juhtida.
- **Kinnitage töödeldav materjal.** Kinnitusrakisesse kinnitatud töödeldav materjal seisab kindlamini paigal, kui käega kinni hoides.
- **Ärge kasutage elektritööriista, kui selle kaabel on kahjustunud. Ärge puudutage kahjustunud kaablit ja tõmmake pistik pistikupesast välja, kui kaabel saab kahjustada töö käigus.** Vigased kaablid suurendavad elektrilöögi tekkimise ohtu.

Spetsiaalsed ohutusjuhised

- Mitte töödelda materjali, mis eraldab tervistkahjustavaid aineid (nt asbesti). Tervist kahjustavate, süttivate või plahvatusohtlike tolmude käes töötamisel tuleb rakendada kaitseabinõusid. Kanda tolumumaski. Võimaluse korral kasutada tolmuimemisseadmeid.
- Elekritööriista märgistamiseks kasutada ainult kleebiseid. Mitte puurida korpusesse auke.
- Andmeplaadile märgitud pinge peab vastama kohalikule võrgupingele.

Müra- ja vibratsioon

Müra- ja vibratsiooni näitajad on saadud EN 60745 kohaselt.

Seadme tüüpiline A-väärtuse müratase:

- Helirõhu tase: 93 dB(A);
- heli võimsustase: 104 dB(A);
- määramatus: K = 3 dB.

Vibratsiooni koguväärtus:

- vasaraga puurimisel:
 - emissiooni väärtus: $a_h = 10,5 \text{ m/s}^2$
 - määramatus: $K = 1,5 \text{ m/s}^2$
- meiseldamisel:
 - emissiooni väärtus: $a_h = 9,2 \text{ m/s}^2$
 - määramatus: $K = 1,5 \text{ m/s}^2$



TÄHELEPANU!

Antud mõõteväärtused kehtivad uute seadmete kohta. Igapäevases töös müra- ja vibratsiooni näitajad muutuvad.



MÄRKUS!

Käesolevas õpetuses antud vibratsiooni tase on mõõdetud juhendi EN 60745 standarditud mõõtmismeetodi järgi ning seda võib kasutada elektriliste tööriistade omavaheliseks võrdlemiseks. Sobib ka vibratsiooni koormuse esialgseks hindamiseks.

Antud vibratsiooni tase kehtib elektrilise tööriista jaoks ette nähtud kasutuste kohta.

Kui elektrilist tööriista kasutatakse muuks otstarbeks, muude tarvikutega või ei hooldata nõuetele vastavalt, võivad tekkida kõrvalekalded nimetatud vibratsiooni tasemest. Vibratsiooni koormus võib kogu tööaja lõikes tunduvalt suurenedada.

Vibratsiooni koormuse täpsel- hindamisel tuleks arvestada ka aegu, mil tööriist on välja lülitatud või küll käib, ent sellega ei töötata. See võib vibratsiooni koormust kogu tööaja lõikes tunduvalt vähendada.

Määrake kindlaks täiendavad kaitsemeetmed kasutaja kaitsmiseks vibratsiooni mõju eest, nt elektrilise tööriista ja tarvikute hooldamine, organiseeritud tööprotsesside korraldamine, püüda alati hoida käed soojad.



ETTEVAATUST!

Kui helirõhk on üle 85 dB(A), tuleb kanda kuulmiskaitset.

Kasutusjuhend

Enne kasutuselevõttu

Võtta elektritööriist ja tarvikud pakendist välja ja kontrollida üle, kas kõik osad on olemas ning ei ole saanud transpordi käigus kahjustada.

Lisakäepideme reguleerimine

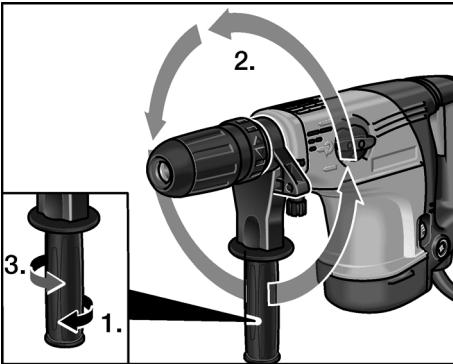
⚠ **HOIATUS!**

Enne igasuguste tööde alustamist elektritööriista juures tõmmata pistik pistikupesast välja.

⚠ **ETTEVAATUST!**

Elektritööriista kasutada vaid koos paigaldatud lisakäepidemega.

Lisakäepidemele saab valida suvalise asendi, et töötamine oleks turvalisem ega väsitaks.



- Võtta käepide lahti, selleks keerata käepidet vastupäeva.
- Keerata lisakäepide soovitud asendisse.
- Keerata lisakäepide seda päripäeva pöörates kinni.

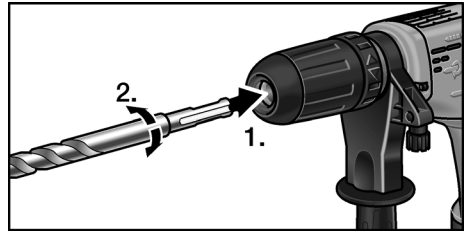
Tööriistade paigaldamine

⚠ **HOIATUS!**

Enne igasuguste tööde alustamist elektritööriista juures tõmmata pistik pistikupesast välja.

⚠ **ETTEVAATUST!**

Kasutatud tarvikud võivad minna kuumaks. Kanda kaitsekindaid!



- Puhastada tarviku ots ja määrada seda kergelt.
- Kontrollida tolmukaitset.
 - Puhastada kaitse, kui see on määrdunud.
 - Katkine kaitse vahetada välja.
- Panna tarvik sisse ja keerata, kuni see lukustub.
- Lukustuse kontrollimiseks tõmmata tarvikust.

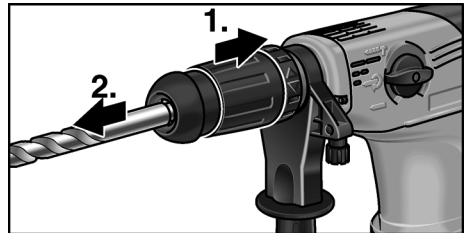
Tarviku väljavõtmine

⚠ **HOIATUS!**

Enne igasuguste tööde alustamist elektritööriista juures tõmmata pistik pistikupesast välja.

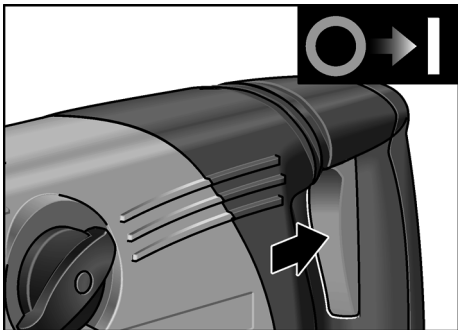
⚠ **ETTEVAATUST!**

Kasutatud tarvikud võivad minna kuumaks. Kanda kaitsekindaid!



- Tõmmata lukustushülss taha (1.).
- Võtta tarvik välja (2.).

Elektritööriista sisselülitamine



- Vajutada lülitile ja hoida see allavajutatud asendis.

Lülitada seade välja:

- Lasta lüliti lahti.

Kaitsesidur



ETTEVAATUST!


Kaitsesiduri aktiveerumisel tuleb seade kohe peatada!

Eelnevalt seadistatud pöördemomendi piirväärtuse ületamisel lahutab kaitsesidur mootori tarvikust. Tarvik jääb seisma. See kaitsesidur mootorit ja ülekannet kahjustamise eest.

Käitus





ETTEVAATUST!

Kui töö ajal süttib punane LED  (teenindus), tuleb seade kohe välja lülitada ja pistik pistikupesast välja tõmmata.

Lasta elektritööriist klienditeeninduses ära parandada.

Vasaraga puurimine

1. Keerata töörežiimi lüliti sümbolile .
2. Panna puur sisse.
3. Seada lisakäepide soovitud asendisse.
4. Valida soovitud pöörete arv.
5. Ühendada võrgupistik pistikupesasse.
Süttib roheline LED  (töövalmidus).






MÄRKUS!

Kui LED ei sütti võrgupistiku pistikupesasse panemisel, on võrgukaabel või juhtimiselektronika rikkis. Tõmmata võrgukaabel kohe pistikupesast välja. Lasta elektritööriist klienditeeninduses ära parandada.

6. Võtta elektritööriistast mõlema käega kinni ja võtta sisse tööasend.
7. Asetada puur kohale ja lülitada elektritööriist sisse.
8. Vasaraga puurimisel suruda elektritööriista aeglaselt ja kontrollitult ettepoole.
Liiga tugevalt surumisel ei edene puurimine kiiremini, küll aga lüheneb puuri kasutusiga!
9. Pärast puurimise lõpetamist lülitada seade välja.
10. Tõmmata võrgupistik välja.

Meiseldamine

1. Asetada meisel sisse.
2. Keerata töörežiimi lüliti sümbolile .
3. Keerata meisel soovitud asendisse.
4. Keerata töörežiimi lüliti sümbolile .
5. Seada lisakäepide soovitud asendisse.
6. Valida soovitud löökide arv.
7. Ühendada võrgupistik pistikupesasse.
Süttib roheline LED  (töövalmidus).



MÄRKUS!

Kui LED ei sütti võrgupistiku pistikupesasse panemisel, on võrgukaabel või juhtimiselektronika rikkis. Tõmmata võrgukaabel kohe pistikupesast välja. Lasta elektritööriist klienditeeninduses ära parandada.

8. Võtta elektritööriistast mõlema käega kinni ja võtta sisse tööasend.
9. Elektritööriista sisselülitamine.
10. Meiseldamisel suruda elektritööriista aeglaselt ja kontrollitult ettepoole, et see ei hakkaks hüppama.
11. Pärast töö lõpetamist lülitada seade välja.
12. Tõmmata võrgupistik välja.

Lisateave

- „Teravate” tarvikute kasutamine suurendab tööjõudlust ja elektritööriista kasutusiga.
- Võimaluse korral töötada intervallide kaupa: töötada 30 sekundit, jahutada 90 sekundit.
- Pärast töö lõpetamist puhastada elektritööriist ja viia hoiustamiseks transpordikohvis kuiva ruumi.

Hooldus ja korrashoid

HOIATUS!

Enne igasuguste tööde alustamist elektritööriista juures tõmmata pistik pistikupesast välja.

Puhastamine

Seadet ja ventilatsioonipilusid puhastada regulaarselt. Sagedus sõltub töödeldavast materjalist ja kasutuse kestusest.

Korpuse sisepindasid, milles asub mootor, puhastada regulaarselt kuiva suruõhuga.

Süsiharjad

Elektritööriist on välja lülitamiseks varustatud süsiharjadega.

Kui süsiharjad saavutavad oma kulumispiiri, lülitatakse elektritööriist automaatselt välja.

Süttib punane LED  (teenindus).

MÄRKUS!

Kasutada ainult originaalvaruosasid. Võõrfirmade varuosade kasutamisel kaotab tootja garantii oma kehtivuse.

Tagumiste õhu sissevooluavade kaudu näeb töö ajal tekkivaid sädemeid.

Kui elektritööriistast tuleb rohkesti sädemeid, tuleb see kohe välja lülitada.

Anda elektritööriist tootja poolt volitatud klienditeenindusse.

Reduktor

MÄRKUS!

Ajamimehhanismi pea juures olevaid kruvisid ei tohi garantiiaja jooksul lahti teha. Sellest mittekindipidamisel kaotab tootja garantii oma kehtivuse.

Elektritööriist on varustatud õlimäärimisega.

Õlivahetust/õli lisamist lasta teha tootja poolt volitatud klienditeenindustöökojas.

Remonttööd

Remonttöid lasta teha ainult tootja poolt autoriseeritud klienditeeninduses.

Kui elektritööriista ühendusjuhe on kahjustunud, tuleb see spetsiaalse ühendusjuhtmega (paigaldusviis X) asendada.

Seda saab tellida FLEXi klienditeenindusest.

Varuosad ja tarvikud

Lisatarvikute ja varuosade kohta vt tootja katalooge.

Joonised ja varuosade nimekirjad leiata meie kodulehelt:

www.flex-tools.com

Jäätmekäitlus

HOIATUS!

Vanal seadmel lõigata toitejuhe ära ning teha see nii kasutuskõlbmatuks.



Ainult EL riikidele.

Ärge visake elektrilisi tööriistu olmeprügi hulka!

Euroopa direktiivi 2012/19/EÜ elektri- ja elektroonikaseadmete jäätmete ja selle rahvusliku seaduse rakendamise järgi tuleb koguda kasutatud elektrilisi tööriistu eraldi ning anda need keskkonnasäästlikku jäätmete taaskasutamisele.

MÄRKUS!

Teavet jäätmekäitluse võimaluste kohta saate müüja käest!

CE -Vastavus

Kinnitame ainuvastutajana, et "Tehnilised andmed" all kirjeldatud toode on kooskõlas järgmiste direktiivide või normatiivsete dokumentidega:

EN 60745 kooskõlas direktiivide
2004/108/EÜ (kuni 19.04.2016),
2014/30/EL (alates 20.04.2016),
2006/42/EÜ, 2011/65/EÜ nõuetega.

Tehnilise dokumentatsiooni eest vastutav isik:

FLEX-Elektrowerkzeuge GmbH, R & D
Bahnhofstrasse 15, D-71711 Steinheim/Murr



Eckhard Rühle
Manager Research &
Development (R & D)

Klaus Peter Weinper
Head of Quality
Department (QD)

21.07.2015

FLEX-Elektrowerkzeuge GmbH
Bahnhofstrasse 15, D-71711 Steinheim/Murr

Vastutuse välistamine

Tootja ja tema esindaja ei vastuta kahju ja töö katkemisest tingitud tulukaotuse eest, mille põhjustab toode või olukord, mis ei võimalda toodet kasutada.

Tootja ja tema esindaja ei vastuta kahju eest, mille põhjustab toote asjakohatu kasutamine või toote kasutamine koos teiste tootjate toodetega.

Turiny

Naudojami simboliai	151
Techniniai duomenys	151
Bendras įrankio vaizdas	152
Jūsų saugumui	153
Triukšmas ir vibracija	154
Nurodymai dirbant	155
Techninis aptarnavimas ir priežiūra	158
Nurodymai utilizuoti	158
CE-Atitikimo deklaracija	159
Atsakomybės pašalinimas	159

Naudojami simboliai



ĮSPĖJIMAS!

Nurodo betarpiškai gresiantį pavojų.
Nesilaikant nurodymų, gresia žūtis arba sunkūs sužalojimai.



ATSARGIAI!

Nurodo potencialiai pavojingą situaciją.
Nesilaikant nurodymų, gresia susižeidimo arba materialinių nuostolių pavojus.



NURODYMAS!

Nurodo patarimus, kaip dirbti įrankiu ir svarbią informaciją.

Simboliai ant įrankio



Prieš eksploatavimą perskaitykite naudojimo instrukciją.



Užsidėkite apsauginius akinius!



Naudokite klausos apsaugą!

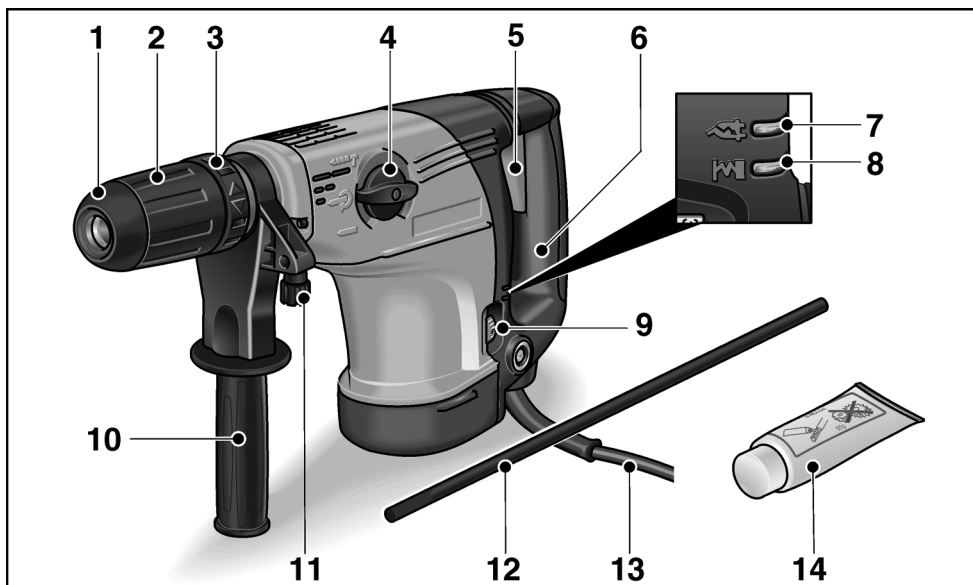




Nuoroda dėl seno įrankio utilizavimo!
(žr. 158 psl.)

Techniniai duomenys

Perforatorius		CHE 5–45 SDS-max
Vardinė naudojamoji galia	W	1100
Tuščios veikos sukimosi greitis	min ⁻¹	235–500
Smūgių skaičius tuščiojoje eigoje	min ⁻¹	1350–2870
Maks. smūgio energija (pagal "EPTA-procedure 05/2009")	J	7,1
Priedo jungtis		SDS maks.
Tepimas		alyva
Maks. gręžiamos skylės skersmuo		
– betone	mm	40
– mūre (kietmetalio (HM) gręžimo karūna)	mm	105
– medis	mm	30
Svars atbilstoši "EPTA-procedure 01/2003"	kg	6,2

Bendras įrankio vaizdas



- | | | | |
|---|---|----|---|
| 1 | Apsauginis gaubtas nuo dulkių | 9 | Sūkių ir smūgių skaičiaus išankstinio nustatymo reguliavimo ratukas |
| 2 | Fiksavimo įvorė | 10 | Papildoma rankena |
| 3 | Nustatymo žiedas kalto padėčiai nustatyti | 11 | Gylio ribotuvo sriegis su užsukama galvute |
| 4 | Rankenėlė darbo režimui nustatyti | 12 | Gylio ribotuvus |
| 5 | Jungiklis | 13 | Tinklo kabelį |
| 6 | Šoninė rankena | 14 | Įrankio tepalas |
| 7 | Šviesos diodas  : parengtis naudoti | 15 | Įrankio skydelis * |
| 8 | Šviesos diodas  : techninė priežiūra | | |

* nematoma

Jūsų saugumui



ĮSPĖJIMAS!

Perskaitykite visus saugos nurodymus ir instrukcijas. Jeigu saugos nurodymų ir instrukcijų nesilaikoma, galimi elektros šokas, gaisras ir/arba sunkios traumos. **Visus saugos nurodymus ir instrukcijas saugokite ateičiai.**

Prieš naudodami elektrinį įrankį, pirmiausiai perskaitykite ir tik tada dirbkite. Laikykitės:

- šios instrukcijos,
- "Bendrujų saugos taisyklių", esančių pridedamoje knygelėje, naudojantis elektriniais įrankiais (spaudinio-Nr.: 315.915),
- naudojimo vietoje galiojančių taisyklių, siekiant išvengti nelaimingų atsitikimų.

Šis elektrinis įrankis pagamintas pagal naujausią technikos lygį ir pripažintas technikos saugos taisykles.

Tačiau juo naudojantis, gali kilti pavojus juo dirbančiojo ar pašalinio asmens gyvybei ar sveikatai, taip pat gali būti sugadintas įrankis ar atsirasti kiti materialiniai nuostoliai. Šis elektrinis įrankis gali būti naudojamas tik

- pagal numatytą paskirtį,
- ir turi būti techniškai tvarkingas.

Gedimus, turinčius įtakos darbo saugai, nedelsiant pašalinkite.

Naudojimas pagal paskirtį

Perforatorius CHE 5–45 SDS-max yra skirtas

- profesionaliam naudojimui pramonės ir smulkaus verslo įmonėse,
- gręžti su kalimu mūrą ir betoną sudėtiniais ir įleidžiamiesiems inkarams tvirtinti, ir kiaurąsias skylės,
- nesudėtingiems atskėlimo darbams atlikti, šalinant tinką, mūrą ir lengvąjį betoną,
- naudoti su tam tinkamu ir šiam prietaisui gamintojo rekomenduojamu įrankiu.

Saugos nurodymai darbui su perforatoriumi

- **Naudokite klausos apsaugą!**
Dėl triukšmo poveikio galite prarasti klausą.
- **Naudokite kartu su prietaisu tiekiamas papildomas rankenas.**
Jei nesuvaldysite įrankio, galite susižeisti.
- **Prietaisą laikykite tik už izoliuotų rankenų, kai atliekate darbus, kurių metu darbinis įrankis gali kliudyti paslėptus laidus ar savąjį tinklo kabelį.** Kontaktas su laidais, kuriais teka elektros srovė, gali sukelti įtampą metalinėse prietaiso dalyse ir sukelti elektros smūgį.
- **Paslėptoms maitinimo linijoms aptikti naudokite tinkamus ieškokius arba kreipkitės į vietinę elektros energijos tiekimo įmonę.** Kontaktas su elektros laidais gali sukelti gaisrą ir elektros smūgį. Pažeidus dujotiekio liniją gali įvykti sproginimas. Patekus į vandentiekio liniją gali būti sugadinamas turtas arba galima gauti elektros smūgį.
- **Dirbdami elektrinį įrankį laikykite tvirtai abejomis rankomis ir stenkitės stovėti saugiai.** Elektrinis įrankis abejomis rankomis valdomas tvirčiau.
- **Įtvirtinkite gaminį.** Spaustuvoje įtvirtintas gaminys yra laikomas tvirčiau nei ranka.
- **Nenaudokite elektrinio įrankio su pažeistu kabeliu. Nelieskite pažeisto kabelio ir ištraukite tinklo kištuką, jei kabelis pažeidžiamas darbo metu.** Pažeistas kabelis padidina elektros smūgio pavojų.

Specialūs saugos nurodymai

- Neapdirbinėkite detalių, iš kurių išsiskiria sveikatai žalingos medžiagos (pvz., asbestas). Imkitės saugumo priemonių, jei tikėtina, kad dirbant gali susidaryti sveikatai pavojingos, degios arba sprogyios dulkės. Naudokite respiratorių. Jei yra, naudokite dulkių susiurbimo įrangą.
- Norėdami pažymėti elektrinį įrankį, naudokite tik lipdukus. Neleistina gręžti kiaurymių korpuse.
- Tinklo įtampa turi atitikti įtampą, nurodytą įrankio skydelyje.

Triukšmas ir vibracija

Triukšmo ir vibracijos dydžiai išmatuoti pagal EN 60745.

A-redukuoto įrankio triukšmo lygio tipinė vertė:

- Triukšmo slėgio lygis: 93 dB(A);
- Triukšmo galios lygis: 104 dB(A);
- Paklaida: K = 3 dB.

Suminis vibracijų lygis:

- gręžiant su kalimu:
 - Bendru atveju
skleidžiamas dydis: $a_h = 10,5 \text{ m/s}^2$
 - Paklaida: K = 1,5 m/s^2
- kalant:
 - Bendru atveju
skleidžiamas dydis: $a_h = 9,2 \text{ m/s}^2$
 - Paklaida: K = 1,5 m/s^2



DĖMESIO!

Pateikiami dydžiai galioja naujam įrankiui. Kasdien naudojant, triukšmo ir vibracijos lygis keičiasi.



NUORODOS!

Šiuose techniniuose reikalavimuose pateiktas vibracijos lygis buvo išmatuotas pagal EN 60745 standarte patvirtintus matavimo metodus ir gali būti taikomas elektrinių įrankių palyginimo metu. Šis lygis taip pat gali būti taikomas apytikslei vibracijos apkrovai įvertinti. Pateiktas vibracijos lygis nurodo pagrindinę elektrinio įrankio taikymo sritį.

Tačiau jei elektrinis įrankis bus naudojamas kitoje srityje, su kitais įstatomaisiais įrankiais arba netinkamai atlikus techninės priežiūros darbus, vibracijos lygis gali pakisti.

Todėl darbo metu vibracijos apkrova gali smarkiai padidėti.

Norint tiksliai įvertinti vibracijos apkrovą, reikėtų atsižvelgti ir į laiką, kada įrenginys yra išjungtas arba veikia, tačiau tuo metu nenaudojamas. Šiuo atveju darbo metu vibracijos apkrova gali smarkiai sumažėti.

Kad operatorius būtų apsaugotas nuo vibracijos poveikio, būtina imtis papildomų saugos užtikrinimo priemonių, tokių kaip elektrinių ir įstatomųjų įrankių techninė priežiūra, šiltai laikomos rankos, darbo proceso organizavimas.



ATSARGIAI!

Jei triukšmo slėgis didesnis, negu 85 dB(A), būtina naudotis klausos apsauga.

Nurodymai dirbant

Prieš pirmą naudojimą

Išpakuokite elektrinį įrankį ir priedus ir patikrinkite, ar pateiktas komplektas yra pilnas ir ar nepažeistas transportuojant.

Papildomos rankenos perstatymas

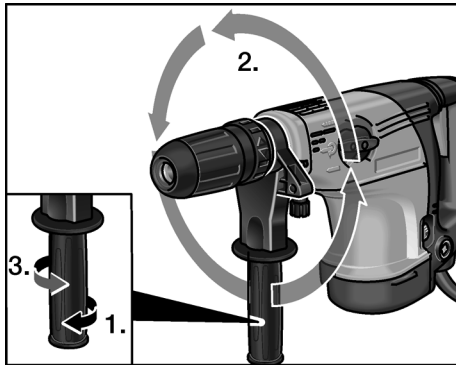
⚠️ ĮSPĖJIMAS!

Prieš bet kokius elektrinio įrankio aptarnavimo darbus ištraukite tinklo kabelio šakutę iš rozetės.

⚠️ ATSARGIAI!

Elektrinį įrankį naudokite tik su sumontuota papildoma rankena.

Papildomą rankeną galima nustatyti į norimą padėtį, kad būtų užtikrinamas saugus ir nevarginantis darbas.



- Rankeną atlaisvinkite sukdami ją prieš laikrodžio rodyklę.
- Papildomą rankeną pasukite į norimą padėtį.
- Rankeną sukdami pagal laikrodžio rodyklę vėl užveržkite papildomą rankeną.

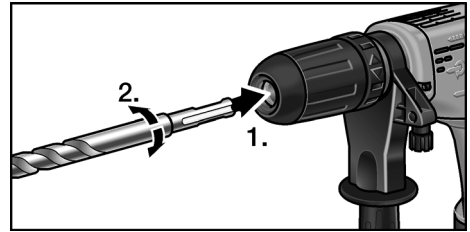
Įrankių įdėjimas

⚠️ ĮSPĖJIMAS!

Prieš bet kokius elektrinio įrankio aptarnavimo darbus ištraukite tinklo kabelio šakutę iš rozetės.

⚠️ ATSARGIAI!

Naudoti darbiniai įrankiai gali įkaisti. Nešiokite apsaugines pirštines!



- Nuvalykite ir plonu sluoksniu sutepkite darbinio įrankio kotą.
- Patikrinkite apsauginį gaubtą nuo dulkių.
 - Išvalykite užterštą gaubtą.
 - Pakeiskite sugadintą apsauginį gaubtą nuo dulkių.
- Įstatykite darbinį įrankį ir sukite, kol jis užsifiksuos.
- Ar gerai užsifiksavo, patikrinkite traukdami darbinį įrankį.

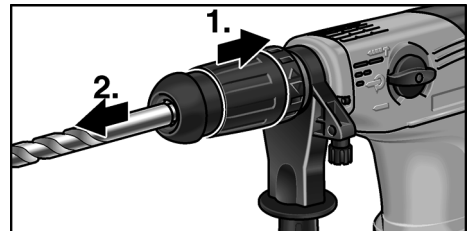
Įrankių išėmimas

⚠️ ĮSPĖJIMAS!

Prieš bet kokius elektrinio įrankio aptarnavimo darbus ištraukite tinklo kabelio šakutę iš rozetės.

⚠️ ATSARGIAI!

Naudoti darbiniai įrankiai gali įkaisti. Nešiokite apsaugines pirštines!



- Fiksavimo įvorę patraukite atgal (1.).
- Išimkite darbinį įrankį (2.).

Gylio ribotuvo montavimas

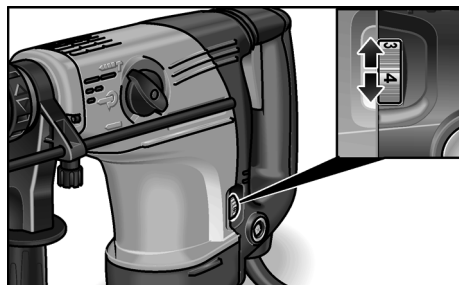
⚠️ ĮSPĖJIMAS!

Prieš bet kokius elektrinio įrankio aptarnavimo darbus ištraukite tinklo kabelio šakutę iš rozetės.



- Atsukite sriegį su užsukama galvute, esantį prie papildomos rankenos.
- Įkiškite gylio ribotuvą.
- Gylio ribotuvą nustatykite reikiamam gręžimo gyliui.
- Sriegį su užsukama galvute vėl užveržkite.

Sūkių ir smūgių skaičiaus išankstinis nustatymas



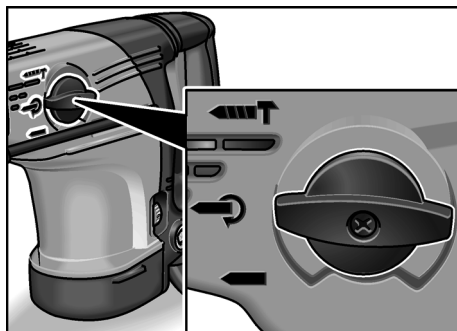
- Reguliavimo ratuką nustatykite ties reikiama verte.

Padala	Sūkių skaičius (min ⁻¹)	Smūgių skaičius (min ⁻¹)
1	235	1350
2	265	1520
3	320	1840
4	380	2180
5	440	2530
6	500	2870

Darbo režimo nustatymas

⚠️ ATSARGIAI!

Elektrinio įrankio darbo režimą keiskite tik tada, kai jis neveikia.



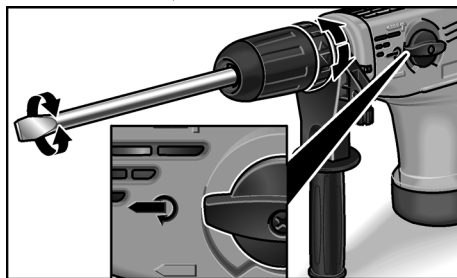
Rankenėlę nustatykite ties norimu darbo režimu:

- gręžimas su kalimu
- Kalto padėties nustatymas (žr. apačioje)
- kalimas

Kalto padėties nustatymas

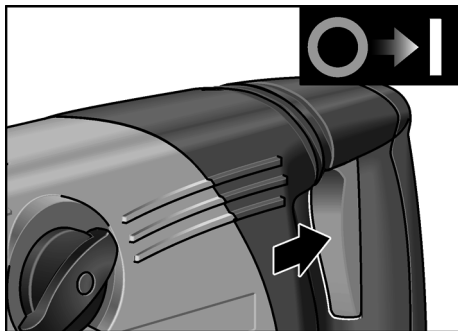
Kaltą galima nustatyti į 16 padėčių (atitinkamai perstatomas kas 22,5°).

- Darbo režimo rankenėlę nustatykite į padėtį ➤.



- Nustatymo žiedą kalto padėčiai nustatyti sukite, kol kaltas bus nustatytas norimu kampu.
- Darbo režimo rankenėlę nustatykite į padėtį ➤.

Įrankio įjungimas



- Jungiklį paspauskite ir laikykite paspaustą.

Išjunkite prietaisą:

- Jungiklį atleiskite.

Apsauginė sankaba



ATSARGIAI!


Jei apsauginė sankaba suveikė, nedelsdami išjunkite prietaisą.

Apsauginė sankaba atskiria variklį nuo įrankio, jei viršijama iš anksto nustatyto sukimo momento ribinė vertė. Darbinis įrankis nejuda. Tokiu būdu variklis ir reduktorius apsaugomas nuo pažeidimų.


Patarimai dirbant




ATSARGIAI!

Jei darbo metu užsidega raudonas šviesos diodas  (techninė priežiūra), nedelsdami išjunkite prietaisą ir ištraukite tinklo kištuką. Elektrinio įrankio remontą paveskite atlikti serviso tarnybai.

Gręžimas su kalimu

1. Darbo režimo rankenėlę nustatykite į padėtį .
2. Įstatykite grąžtą.
3. Papildomą rankeną nustatykite į norimą padėtį.
4. Nustatykite reikiamą sūkių skaičiaus vertę.
5. Įjunkite tinklo kabelio kištuką.

Užsidega žalias šviesos diodas  (parengtis naudoti).





NURODYMAS!


Jei įkišus tinklo kištuką šviesos diodas nešviečia, yra sugadintas tinklo kabelis arba valdymo elektronika.

Nedelsdami pašalinkite tinklo kabelį. Elektrinio įrankio remontą paveskite atlikti serviso tarnybai.

6. Elektrinį įrankį suimkite abejomis rankomis ir atsistokite į darbinę padėtį.
7. Pridėkite grąžtą ir įjunkite elektrinį įrankį.
8. Gręždami su kalimu elektrinį įrankį atsargiai spauskite pirmyn.
Per stipriai spaudžiant sutrumpėja ne tik grąžto, bet ir gręžtuvo naudojimo laikas!
9. Baigę gręžti, įrankį išjunkite.
10. Ištraukite kištuką iš tinklo lizdo.

Kalimas

1. Įstatykite kaltą.
2. Darbo režimo rankenėlę nustatykite į padėtį .
3. Kaltą pasukite į norimą padėtį.
4. Darbo režimo rankenėlę nustatykite į padėtį .
5. Papildomą rankeną nustatykite į norimą padėtį.
6. Nustatykite reikiamą smūgių skaičiaus vertę.
7. Įjunkite tinklo kabelio kištuką.

Užsidega žalias šviesos diodas  (parengtis naudoti).



NURODYMAS!

Jei įkišus tinklo kištuką šviesos diodas nešviečia, yra sugadintas tinklo kabelis arba valdymo elektronika.

Nedelsdami pašalinkite tinklo kabelį. Elektrinio įrankio remontą paveskite atlikti serviso tarnybai.

8. Elektrinį įrankį suimkite abejomis rankomis ir atsistokite į darbinę padėtį.
9. Įrankio įjungimas.
10. Kaldami elektrinį įrankį atsargiai spauskite pirmyn, kad jis nešoktų.
11. Baigę darbą, įrankį išjunkite.
12. Ištraukite kištuką iš tinklo lizdo.

Kiti nurodymai

- Naudojant "aštirus" darbinius įrankius didėja elektrinio įrankio darbo našumas ir ilgėja eksploataavimo trukmė.
- Stenkitės dirbti intervalais: 30 sek. dirbkite, 90 sek. vėsinkite.
- Po darbo elektrinį įrankį išvalykite ir laikykite transportavimo lagaminėlyje sausoje vietoje.

Techninis aptarnavimas ir priežiūra

ĮSPĖJIMAS!

Prieš bet kokius elektrinio įrankio aptarnavimo darbus ištraukite tinklo kabelio šakutę iš rozetės.


Valymas

Reguliariai valykite įrankį ir ventiliacinius plyšius. Kaip dažnai tai reikia daryti, priklauso nuo apdirbamos medžiagos ir naudojimo trukmės.

Vidinę korpuso ertmę reguliariai prapūskite sausu suspaustu oru.

Angliniai šepetėliai

Elektriniame įrankyje yra savaime atsijungiantys angliniai šepetėliai. Susidėvėjus angliniams šepetėliams iki leistinos ribos, įtaisas automatiškai atjungiamas.

Užsidega raudonas šviesos diodas  (techninė priežiūra).

NURODYMAS!

Pakeitimui naudokite tik originalias, gamintojo tiekiamas dalis. Tuo atveju, jei naudojami kitų firmų gaminiai, gamintojo garantiniai įsipareigojimai negalioja.

Pro ventiliacinius plyšius darbu metu gali matytis šepetėlių kibirkščiavimas. Jei angliniai šepetėliai labai kibirkščiuoja, nedelsiant išjunkite elektrinį įrankį. Elektrinį įrankį pristatykite į įgaliotas serviso dirbtuves.

Pavara

NURODYMAS!

Neatsukinėkite pavaros galvutės sraigčių garantiniu laikotarpiu. Jei nesilaikysite šio reikalavimo, gamintojo garantiniai įsipareigojimai negalios.

Elektrinis įrankis turi tepimą alyva. Pakeisti/papildyti alyvą leiskite gamintojo įgaliotoms serviso dirbtuvėms.

Remontas

Remontuoti atiduokite tik į gamintojo įgaliotas dirbtuves.

Jeigu elektrinio įrankio maitinimo laidas yra pažeistas, jį reikia pakeisti specialiu maitinimo laidu (X prijungimo būdas). Jį galima gauti FLEX klientų aptarnavimo skyriuje.

Atsarginės dalys, priedai ir reikmenys

Informaciją apie kitus priedus, ypač įdedamuosius darbo įrankius (antgalius), rasite gamintojo kataloguose.

Surinkimo brėžinius ir atsarginių dalių sąrašus rasite mūsų pagrindiniame puslapyje: www.flex-tools.com

Nurodymai utilizuoti

ĮSPĖJIMAS!

Pašalinkite susidėvėjusių įrankių tinklo kabelį, kad jų nebūtų galima naudoti.



Tik ES šalyse.

Neišmeskite elektrinių įrankių į buitinių atliekų konteinerius

Pagal Europos Sąjungos direktyvą Nr. 2012/19/EB dėl senų elektros ir elektroninių įrankių ir pagal šalies vidaus įstatymus pasenę elektriniai įrankiai turi būti renkami atskirai ir utilizuojami arba perdirbami taip, kad nekenktų aplinkai.

NURODYMAS!

Informaciją apie utilizavimo galimybes gausite iš pardavėjo!

CE -Atitikimo deklaracija

Atsakingai pareiškiame, kad skirsnyje „Techniniai duomenys“ aprašytas gaminys atitinka tokius standartus arba normatyvinius dokumentus:

EN 60745 pagal direktyvų
2004/108/EB (iki 19.04.2016),
2014/30/ES (nuo 20.04.2016),
2006/42/EB, 2011/65/EB apibrėžtis.

Už techninę dokumentaciją atsakingas:
FLEX-Elektrowerkzeuge GmbH, R & D
Bahnhofstrasse 15, D-71711 Steinheim/Murr



Eckhard Rühle
Manager Research &
Development (R & D)

Klaus Peter Weinper
Head of Quality
Department (QD)

21.07.2015

FLEX-Elektrowerkzeuge GmbH
Bahnhofstrasse 15, D-71711 Steinheim/Murr

Atsakomybės pašalinimas

Gamintojas ir jo atstovai neatsako už nuostolius ir negautą pelną dėl darbinės veiklos nutraukimo, kurį sukėlė įrankis arba netinkamas įrankio naudojimas.

Gamintojas ir jo atstovai neatsako už nuostolius, jeigu įrankis buvo naudojamas ne pagal paskirtį arba kartu su kitų gamintojų gaminiais.

Saturs

Izmantotie simboli	160
Tehniskā informācija	160
Īss apskats	161
Jūsu drošībai	162
Trokšņi un vibrācija	163
Lietošanas noteikumi	164
Tehniskā apkope un kopšana	167
Norādījumi par likvidēšanu	167
CE-Atbilstība	168
Atbildības izslēgšana	168

Izmantotie simboli



BRĪDINĀJUMS!

Apzīmē tiešu draudošu bīstamību.
Šī norādījuma neievērošanas gadījumā draud nāve vai ļoti smagas traumas.



UZMANĪBU!

Apzīmē iespējamu bīstamu situāciju.
Šī norādījuma neievērošanas gadījumā draud traumas vai materiāli zaudējumi.



NORĀDĪJUMS!

Apzīmē izmantošanas ieteikumus un svarīgu informāciju.

Simboli uz instrumenta



Pirms ekspluatācijas izlasiet
lietošanas pamācību!



Nēsājiet acu aizsargu!



Nēsājiet trokšņu aizsargu!

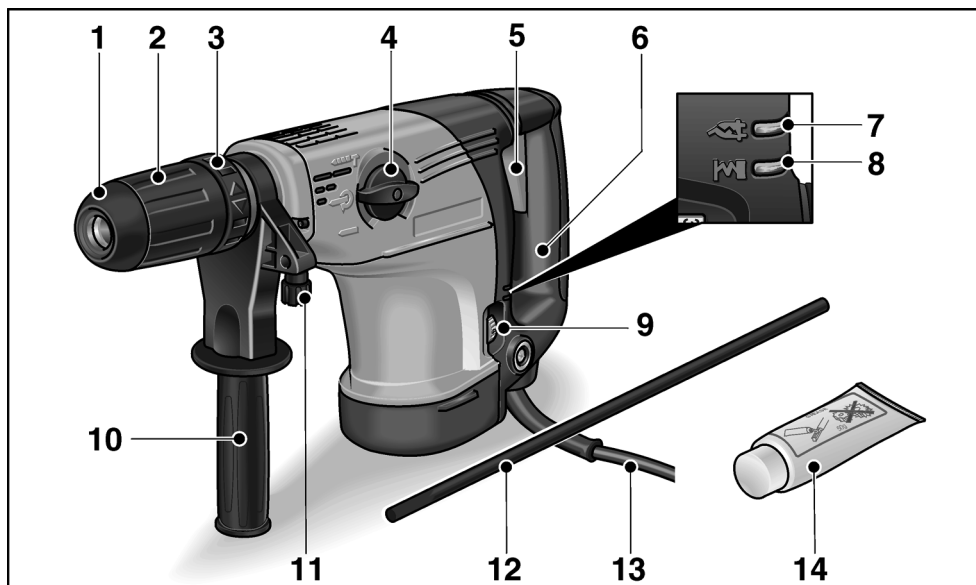




Norādījums par vecās iekārtas
likvidēšanu!
(sk. 167. lpp.)

Tehniskā informācija

Urbšanas un kalšanas cirtnis		CHE 5–45 SDS-max
Nominālā patērējamā jauca	W	1100
Apgriezienu skaits tukšgaitā	min ⁻¹	235–500
Sitienu skaits tukšgaitā	min ⁻¹	1350–2870
Maks. viena sitienu enerģija (saskaņā ar „EPTA-procedure 05/2009“)	J	7,1
Instrumenta nostiprinājums		SDS maks.
Eļļošana		Eļļa
Maks. urbuma diametrs		
– Betons	mm	40
– Akmeņu mūris (HM urbjvainags)	mm	105
– Koksne	mm	30
Svoris pagal „EPTA- procedure 01/2003“	kg	6,2

Īss apskats



- | | | | |
|---|---|----|---------------------------------------|
| 1 | Putekļu aizsargvāks | 10 | Papildrokturis |
| 2 | Fiksējošā uzmava | 11 | Dziļumattura velmētas galviņas skrūve |
| 3 | Kalta nostādīšanas pagriežamais gredzens | 12 | Dziļumatturis |
| 4 | Darba režīma pagriežamā poga | 13 | Tīkla kabelim |
| 5 | Slēdzis | 14 | Instrumenta eļļa |
| 6 | Rokturis | 15 | Firmas plāksnīte * |
| 7 | LED  : gatavība ekspluatācijai | | |
| 8 | LED  : serviss | | |
| 9 | Apgriezienu/sitienu skaita iestatišanas disks | | |

* nav redzama

Jūsu drošībai



BRĪDINĀJUMS!

Izlasiet visus drošības tehnikas noteikumus un norādījumus. Drošības tehnikas noteikumu un norādījumu neievērošanas gadījumā var tikt izraisītas elektrotraumas, ugunsgrēks un/vai smagi ievainojumi.

Saglabājiet visus drošības tehnikas noteikumus un norādījumus nākotnei.

Pirms elektroinstrumenta izmantošanas izlasiet un rīkojieties saskaņā ar:

- šo lietošanas pamācību,
- pievienotās brošūras „Vispārējiem drošības tehnikas norādījumiem” darbā ar elektroinstrumentiem (Aprakstu-Nr.: 315.915),
- darba iecirknī paredzētajiem nelaimes gadījumu aizsardzības noteikumiem un instrukcijām.

Šis elektroinstrumenti izgatavoti atbilstoši tehnikas līmenim, un balstoties uz atzītiem darba drošības tehnikas noteikumiem. Neskatoties uz to, tās izmantotājam vai trešajām personām ekspluatēšanas laikā var rasties dzīvībai bīstamas situācijas, kā arī mašīnas bojājumi vai citi materiāli zaudējumi. Elektroinstrumentu drīkst izmantot tikai

- paredzētajiem darbiem,
- drošības tehnikas noteikumiem atbilstošā stāvoklī.

Drošību ietekmējoši traucējumi nekavējoties jānovērš.

Noteikumiem atbilstoša izmantošana

Urbšanas un kalšanas cirtnis CHE 5–45 SDS-max ir paredzēts

- profesionālai izmantošanai rūpniecībā un amatniecībā,
- veserurbšanai akmens mūros un betonā kombinētiem, kompresijas, enkurnostiprinājumiem un caurumiem,

- vienkāršiem kalšanas darbiem apmetuma, akmens mūru un viegla betona noņemšanai,
- izmantošanai ar tam piemērotu un ražotāja šai ierīcei ieteiktu instrumentu.

Drošības tehnikas noteikumi veseriem

- **Nēsājiet trokšņu aizsargu!** Trokšņa iedarbība var izraisīt dzirdes zudumu.
- **Izmantojiet kopā ar ierīci piegādātos papildrokturus.** Kontroles zudums var izraisīt traumas.
- **Turiet instrumentu tikai aiz izolētajām rokturu vietām, ja izpildat darbus, kuru laikā izmantojamais instruments var aizskart noslēptus elektriskos vadus vai paša instrumenta tīkla kabeli.** Kontakts ar zem sprieguma esošo vadu var izraisīt spriegumu arī ierīces metāla detaļās un izraisīt elektrotraumu.
- **Izmantojiet piemērotus kontrolaparātus aplēptu elektropadeves vadu konstatēšanai vai iesaistiet vietējo elektroapgādes dienestu.** Kontakts ar elektriskajiem vadiem var izraisīt degšanu un elektrotraumas. Gāzes vada bojājumi var izraisīt sprādzienu. Iekļūšana ūdensvadā izraisa materiālos zaudējumus vai var izraisīt elektrotraumu.
- **Strādājot turiet stingri elektroinstrumentu abās rokās un nodrošiniet drošu stāju.** Ar divām rokām elektroinstrumentu var vadīt drošāk.
- **Nodrošiniet sagatavi.** Izmantojot iespīlēšanas ierīci, sagatavi var drošāk turēt nekā ar roku.
- **Neizmantojiet elektroinstrumentu, ja tā kabelis ir bojāts.** **Nepieskarieties bojātajam tīkla kabelim, un izvelciet tīkla kontaktdakšu, ja kabelis darba laikā tiek bojāts.** Bojāti kabeļi paaugstina elektrotraumu iegūšanas risku.

Speciāli drošības tehnikas noteikumi

- Neapstrādājiet materiālus, no kuriem var izdalīties veselībai bīstamas vielas (piem., azbests). Realizējiet aizsargpasākumus, ja var izveidoties veselībai kaitīgi, ātri uzliesmojoši vai sprādzienu izraisoši putekļi. Nēsājiet putekļu aizsargmasku. Ja iespējams, izmantojiet putekļu nosūkšanas iekārtas.
- Elektroinstrumenta apzīmēšanai izmantojiet tikai uzlīmes. Neurbiet korpusā caurumus.
- Tikla spriegumam jāsapas ar sprieguma datiem uz firmas plāksnītes.

Trokšņi un vibrācija

Trokšņu un svārstību koeficienti tika noteikti atbilstoši EN 60745.

Ar A novērtētais ierīces trokšņa līmenis parasti sastāda:

- skaņas spiediena līmenis: 93 dB(A);
- skaņas jaudas līmenis: 104 dB(A);
- Nedrošība: K = 3 dB.

Svārstību summārā vērtība:

- veserurbšanas laikā:
 - Emisijas koeficients: $a_h = 10,5 \text{ m/s}^2$
 - Nedrošība: K = 1,5 m/s^2
- kaļot:
 - Emisijas koeficients: $a_h = 9,2 \text{ m/s}^2$
 - Nedrošība: K = 1,5 m/s^2



UZMANĪBU!

Dotās mērvienības attiecas uz jaunām ierīcēm. Izmantojot katru dienu, izmainās trokšņu un svārstību koeficienti.



NORĀDĪJUMI!

Šajās tehnikajās prasībās norādītais svārstību līmenis ir izmērīts atbilstoši EN 60745 normētajai mērīšanas metodei un elektroinstrumentu salīdzināšanai var tik savstarpēji izmantots. Tas ir piemērots arī iepriekšējai svārstību slodzes novērtēšanai.

Dotais svārstību līmenis parāda galvenos elektroinstrumenta izmantošanas veidus. Bet, ja elektroinstrumenti ar atšķirīgiem rezerves instrumentiem vai nepietiekamu apkopi tiek pielietoti citādi izmantošanai, tad var rasties svārstību līmeņa novirzes. Tas var ievērojami palielināt svārstību slodzi visā darba laika periodā.

Precīzai svārstību slodzes noteikšanai jāņem vērā arī tas laiks, kurā ierīce ir gan izslēgta, vai arī darbojas, bet faktiski neatrodas darba procesā. Tas var ievērojami samazināt svārstību slodzi visā darba laika periodā.

Sastādiet drošības tehnikas papildnoteikumus strādājošās personas aizsardzībai pret svārstību iedarbību, kā piem., attiecībā uz: elektroinstrumenta un rezerves instrumentu apkopi, roku siltuma saglabāšanu, darba procesu organizāciju.



UZMANĪBU!

Skaņas spiedienam pārsniedzot 85 dB(A), jānēsā skaņas aizsargu.

Lietošanas noteikumi

Pirms ekspluatācijas

Izpakojiet elektroinstrumentu un aprikojumu, pārbaudiet piegādes pilnību un transportēšanas bojājumus.

Papildroktura nostādīšana

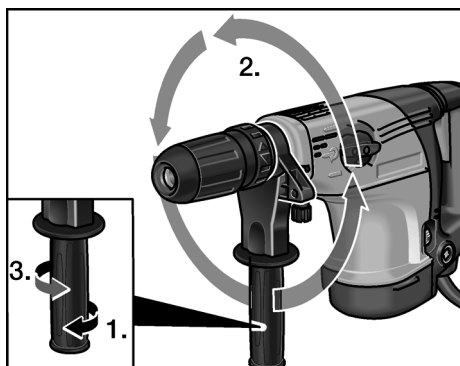
BRĪDINĀJUMS!

Pirms visu elektroinstrumenta apkopes darbu uzsākšanas atvienojiet tīkla kontaktdakšu.

UZMANĪBU!

Izmantojiet elektroinstrumentu tikai ar piemontētu papildrokturi.

Papildrokturi var pagriezt jebkurā nepieciešamajā pozīcijā, lai nodrošinātu drošu un nenogurstošu darbu.



- Atlaidiet rokturi, griežot pretēji pulksteņrādītāju virzienam.
- Pagrieziet papildrokturi nepieciešamajā pozīcijā.
- Griežot rokturi pulksteņrādītāju virzienā, no jauna piestipriniet papildrokturi.

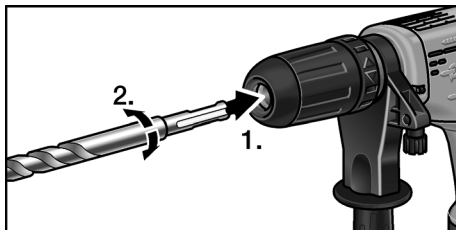
Instrumentu ievietošana

BRĪDINĀJUMS!

Pirms visu elektroinstrumenta apkopes darbu uzsākšanas atvienojiet tīkla kontaktdakšu.

UZMANĪBU!

Izmantotie iesaistāmie instrumenti var sakarst. Nēsājiet aizsargcimdus!



- Notīriet un viegli ieeļļojiet iesaistāmā instrumenta kātu.
- Pārbaudiet putekļu aizsargvāku.
 - Aizsērējušu vāku notīriet.
 - Nomainiet bojātu putekļu aizsargvāku.
- Ievietojiet iesaistāmo instrumentu un griežiet, līdz tas iefiksējas.
- Pārbaudiet iefiksēšanos, velkot iesaistāmo instrumentu.

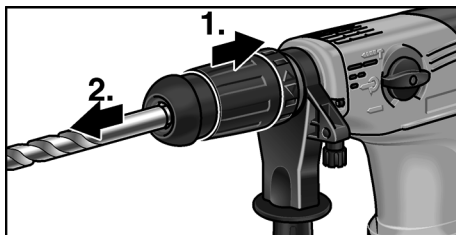
Instrumentu izņemšana

BRĪDINĀJUMS!

Pirms visu elektroinstrumenta apkopes darbu uzsākšanas atvienojiet tīkla kontaktdakšu.

UZMANĪBU!

Izmantotie iesaistāmie instrumenti var sakarst. Nēsājiet aizsargcimdus!



- Velciet atpakaļ fiksējošo uznavu (1.).
- Izņemiet iesaistāmo instrumentu (2.).

Dziļumattura montāža

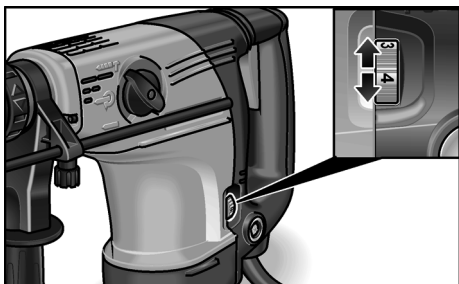
BRĪDINĀJUMS!

Pirms visu elektroinstrumenta apkopes darbu uzsākšanas atvienojiet tīkla kontaktdakšu.



- Atlaidiet papildroktura velmētās galviņas skrūvi.
- Iebīdiet dziļumatturi.
- Nostādiet dziļumattura nepieciešamo urbšanas dziļumu.
- No jauna stingri pievelciet velmētās galviņas skrūvi.

Apgriezienu un sitienu skaita iestatišana



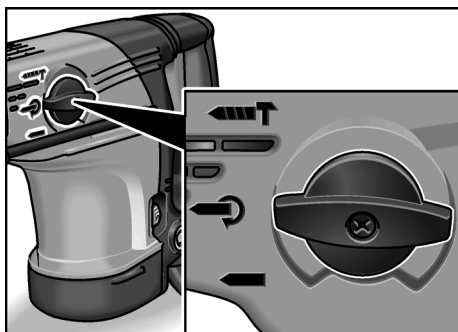
- Nostādiet iestatišanas disku uz nepieciešamo parametru.

Pakāpe	Apgriezienu skaits (min ⁻¹)	Sitienu skaits (min ⁻¹)
1	235	1350
2	265	1520
3	320	1840
4	380	2180
5	440	2530
6	500	2870




Darba režīma nostādīšana

UZMANĪBU!

Izmainiet darba režīmu tikai elektroinstrumenta miera stāvoklī.




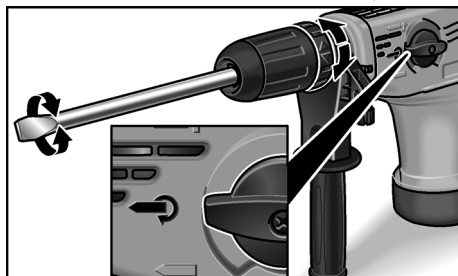
Nostādiet pagriežamo pogu uz nepieciešamo darba režīmu:

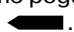
-  Vesperurbšana
-  Kalta pozīcijas nostādīšana (sk. zemāk)
-  Kalšana

Kalta pozīcijas nostādīšana

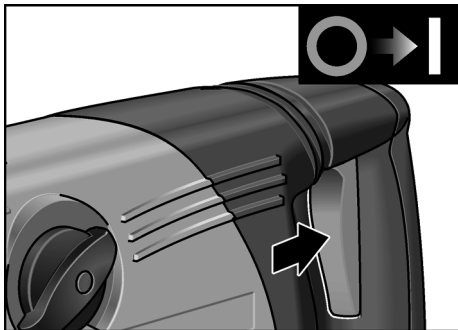
Kaltu var nostādīt 16 pozīcijās (attiecīga 22,5° nobīde).

- Nostādiet pagriežamo pogu darba režīmam uz simbolu .



- Kalta nostādīšanai grieziet pagriežamo gredzenu, līdz kalts norāda nepieciešamo leņķi.
- Nostādiet pagriežamo pogu darba režīmam uz simbolu .

Elektroinstrumenta ieslēgšana



- Spiediet slēdzi un turiet to nospiestu. Ierīces ieslēgšana:
- Slēdzi atlaidiet.

Drošības sajūgs


UZMANĪBU!

Ja drošības sajūgs tiek iedarbināts, tad nekavējoties izslēdziet ierīci!



Drošības sajūgs atdala motoru no instrumenta, ja tiek pārsniegta iepriekš nostādītā griezes momenta robežvērtība. Iesaistāmās instrumenta daļas apstājas. Ar to tiek pasargāts motors un reduktors no bojājumiem.

Darba norādījumi

UZMANĪBU!

Ja darbības laikā iedegas sarkanā LED  (serviss), tad nekavējoties izslēdziet ierīci un atvienojiet tīkla kontaktdakšu. Remontējiet elektroinstrumentu tehniskā servisa dienestā.

Veserurbšana




1. Nostādiet pagriežamo pogu darba režīmam uz simbolu .
2. Ievietojiet urbi.
3. Nostādiet papildrokturi nepieciešamajā pozīcijā.
4. Nostādiet apgrieziena skaitu uz nepieciešamo vērtību.
5. Iespraudiet tīkla kontaktdakšu.
Zaļā LED  (darba gatavība) iedegas.

NORĀDĪJUMS!

Ja LED pēc kontaktdakšas iespraūšanas nedeg, tad ir bojāts tīkla kabelis vai vadības elektroniskā sistēma. Nekavējoties izvelciet tīkla kabeli. Remontējiet elektroinstrumentu tehniskā servisa dienestā.

6. Satveriet elektroinstrumentu ar abām rokām un ieņemiet darba pozīciju.
7. Piestipriniet urbi un ieslēdziet elektroinstrumentu.
8. Veserurbšanas laikā izjusti spiediet elektroinstrumentu uz priekšu. Pārāk stiprs spiediens nesaīsina urbšanas laiku, bet gan urbja izturību!
9. Pēc urbšanas pabeigšanas izslēdziet ierīci.
10. Atvienojiet kontaktdakšu.

Kaļšana

1. Ievietojiet kaltu.
2. Nostādiet pagriežamo pogu darba režīmam uz simbolu .
3. Pagrieziet kaltu nepieciešamajā pozīcijā.
4. Nostādiet pagriežamo pogu darba režīmam uz simbolu .
5. Nostādiet papildrokturi nepieciešamajā pozīcijā.
6. Nostādiet sitienu skaitu uz nepieciešamo parametru.
7. Iespraudiet tīkla kontaktdakšu.
Zaļā LED  (darba gatavība) iedegas.

NORĀDĪJUMS!

Ja LED pēc kontaktdakšas iespraūšanas nedeg, tad ir bojāts tīkla kabelis vai vadības elektroniskā sistēma. Nekavējoties izvelciet tīkla kabeli. Remontējiet elektroinstrumentu tehniskā servisa dienestā.

8. Satveriet elektroinstrumentu ar abām rokām un ieņemiet darba pozīciju.
9. Elektroinstrumenta ieslēgšana
10. Kaļšanas laikā izjusti spiediet elektroinstrumentu uz priekšu, tā lai tas nelec.
11. Pēc darba pabeigšanas izslēdziet ierīci.
12. Atvienojiet kontaktdakšu.

Papildnorādījumi

- Izmantojot „asus“ iesaistāmos instrumentus, palielinās darba ražība un elektroinstrumenta ilgzturība.
- Pēc iespējas strādājiet ar intervāliem: 30 sek. darbs, 90 sek. atdzesēšana.
- Pēc darba noīriet elektroinstrumentu un uzglabājiet transportēšanas koferī sausā vietā.

Tehniskā apkope un kopšana



BRĪDINĀJUMS!

Pirms visu elektroinstrumenta apkopes darbu uzsākšanas atvienojiet tīkla kontaktdakšu.

Tīrīšana

Regulāri tīriet ierīci un ventilācijas spraugas. Tīrīšanas biežums atkarājas no apstrādājamā materiāla un no lietošanas ilguma.

Korpusa iekšpusi kopā ar motoru regulāri jāizpūš ar sausu saspiesto gaisu.

Ogļsukas

Elektroinstruments ir aprīkots ar atslēgšanās ogļēm.

Pēc atslēgšanās ogļu nodiluma robežas sasniegšanas elektroinstruments automātiski atslēdzas.

Iedegas sarkanā LED  (serviss).



NORĀDĪJUMS!

Nomaiņai izmantojiet tikai ražotāja oriģināl-detāļas. Izmantojot citus ražojumus, tiek dzēsti ražotāja garantijas pienākumi.

Caur pakaļējām ventilatora spraugām darba laikā var novērot ogļuguni. Stipras ogļuguns gadījumā elektroinstrumentu nekavējoties izslēdziet. Nododiet elektroinstrumentu ražotāja autorizētā tehniskā servisa darbnīcā.

Pārvads



NORĀDĪJUMS!

Garantijas termiņa laikā neatlaidiet pārvada galvas skrūves. Neievērošanas gadījumā tiek dzēsti ražotāja garantijas pienākumi.

Elektroinstruments aprīkots ar eļļas eļļošanas sistēmu. Nomainiet/uzpildiet eļļu ražotāja ieteiktajā autorizētajā tehniskā servisa dienestā.

Remontdarbi

Remontdarbus jāveic tikai ražotāja autorizētā klientu servisa darbnīcā.

Ja elektroinstrumenta pieslēguma vads ir bojāts, tad to jānomaina ar speciāli sagatavotu pieslēguma vadu (uzstādīšanas veids X). To var iegādāties firmas FLEX tehniskā servisa dienestā.

Rezerves daļas un aprīkojums

Ar citu aprīkojumu, īpaši ar izmantojamiem instrumentiem, var iepazīties ražotāja katalogā.

Detāļu izkārtojuma attēlus un rezerves daļu sarakstus Jūs atradīsiet mūsu mājas lapā:

www.flex-tools.com

Norādījumi par likvidēšanu



BRĪDINĀJUMS!

Nodrošiniet nolietoto ierīču nelietojamību, likvidējot to tīkla kabeli.



Tikai ES valstīm.

Nelikvidējiet elektroinstrumentus kopā ar parastajiem atkritumiem.

Vadoties pēc Eiropas 2012/19/EG direktīvas „Par vecām elektronikas un elektroiekārtām“ un ietverot nacionālajā likumdošanā, nepieciešama nolietotu elektroinstrumentu šķirota savākšana un nodošana otrreizējai, vidi saudzējošai pārstrādei.



NORĀDĪJUMS!

Informāciju par ierīces likvidēšanas iespējām var saņemt specializētajā veikalā.

CE -Atbilstība

Uz savu atbildību deklarējam, ka sadaļā „Tehniskā informācija“ aprakstītais izstrādājums atbilst šādiem standartiem vai normatīvajiem dokumentiem:

EN 60745 atbilstoši direktīvu
2004/108/EK (līdz 19.04.2016),
2014/30/ES (no 20.04.2016),
2006/42/EK, 2011/65/EK
noteikumiem.

Par tehnisko dokumentāciju atbild:
FLEX-Elektrowerkzeuge GmbH, R & D
Bahnhofstrasse 15, D-71711 Steinheim/Murr



Eckhard Rühle
Manager Research &
Development (R & D)

Klaus Peter Weinper
Head of Quality
Department (QD)

21.07.2015

FLEX-Elektrowerkzeuge GmbH
Bahnhofstrasse 15, D-71711 Steinheim/Murr

Atbildības izslēgšana

Ražotājs un viņa pārstāvis nav atbildīgi par zaudējumiem un peļņas zudumiem uzņēmuma darbības pārtraukšanas gadījumā, kurš tika izraisīts ražojuma vai ražojuma neiespējamās izmantošanas dēļ.

Ražotājs un viņa pārstāvis nav atbildīgi par zaudējumiem, kuri radušies ierīces neprasmīgas izmantošanas dēļ, vai tika izraisīti citu ražotāju izstrādājumu pielietošanas rezultātā.

Содержание

Используемые символы	169
Технические данные	169
Комплектный обзор	170
Для Вашей безопасности	171
Шумы и вибрация	172
Инструкция по эксплуатации	173
Техобслуживание и уход	177
Указания по утилизации	178
Соответствие нормам СЕ	178
Исключение ответственности	179

Используемые символы



ПРЕДУПРЕЖДЕНИЕ!

Этот символ обозначает непосредственно угрожающую опасность. Невыполнение обозначенного таким образом указания может повлечь за собой тяжелые телесные повреждения или даже смерть.



ОСТОРОЖНО!

Этот символ обозначает возможность возникновения опасной ситуации. Невыполнение обозначенного таким образом указания может повлечь за собой телесные повреждения или материальный ущерб.



УКАЗАНИЕ!

Под этим заголовком приводятся рекомендации по правильному применению и важная информация.

Символы на машинке



Перед вводом в эксплуатацию прочтите инструкцию!



Наденьте защитные очки!



Пользуйтесь приспособлениями для защиты органов слуха!

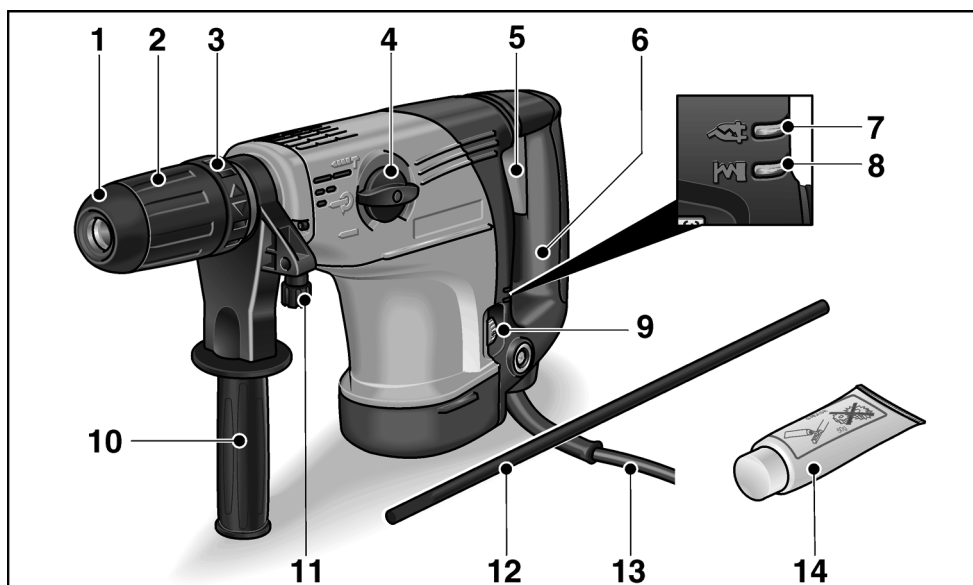




Указания по утилизации отслуживших свой срок электроприборов! (смотрите на странице 178)

Технические данные

Перфоратор		CHE 5–45 SDS-max
Номинальная потребляемая мощность	Вт	1100
Число оборотов на холостом ходу	мин ⁻¹	235–500
Количество импульсов на холостом ходу	мин ⁻¹	1350–2870
Макс. энергия единичного удара (согл. «ЕРТА-procedure 05/2009»)	J	7,1
Приспособление для зажима инструмента		SDS max
Смазка		масло
Макс. диаметр сверления		
– Бетон	мм	40
– Каменная кладка (бурильная коронка НМ)	мм	105
– Древесина	мм	30
Вес согласно «ЕРТА-procedure 01/2003»	кг	6,2

Комплектный обзор



- | | | | |
|---|---|----|--|
| 1 | Пылезащитный колпачок | 10 | Дополнительная ручка |
| 2 | Фиксирующая муфта | 11 | Винт с накатанной головкой для упора ограничения глубины |
| 3 | Установочное кольцо регулировки зубила | 12 | Упор ограничения глубины |
| 4 | Переключатель режима работ | 13 | Сетевой шнур |
| 5 | Выключатель | 14 | Машинная смазка |
| 6 | Рукоятка | 15 | Фирменная табличка * |
| 7 | LED  : Готовность к работе | | |
| 8 | LED  : Сервис | | |
| 9 | Регулировочное колесо для установки числа оборотов/ударов | | |

* на рисунке не видна

Для Вашей безопасности

ПРЕДУПРЕЖДЕНИЕ!

Прочитайте все указания по технике безопасности и наставления.

Упущения при соблюдении указаний по технике безопасности и наставлений могут привести к поражению электрическим током, пожару и/или тяжелым травмам. **Храните все указания по технике безопасности и наставления для использования в будущем.**

Перед началом работы с электроинструментом прочтите перечисленную ниже документацию и поступайте согласно указаниям, приведенным:

- в данной инструкции по эксплуатации,
- в имеющейся в комплекте поставки машинки брошюре «Общие указания по технике безопасности при обращении с электрическим инструментом» (№ документации: 315.915),
- в правилах и предписаниях по предотвращению несчастного случая, действующих на месте эксплуатации электроинструмента.

Данный электроинструмент сконструирован и изготовлен с использованием новейших достижений науки и техники и в соответствии с общепризнанными правилами техники безопасности.

Но, несмотря на это, при ее эксплуатации не исключена опасность для жизни лица, которое пользуется машинкой, или лица, присутствующего при этом, а также поломка машинки или возникновение какого-либо другого материального ущерба. Электроинструмент должен использоваться

- только по назначению и,
- в безупречном состоянии, отвечающем требованиям техники безопасности.

Неисправности, снижающие безопасность работы с машинкой, следует немедленно устранять.

Использование по назначению

Перфоратор CHE 5–45 SDS-max предназначен

- для промышленного использования в различных отраслях индустрии и частном производстве,
- для сверления с ударом отверстий в камне и бетоне для комбинированных креплений, анкерной крепи нагнетательного способа и сквозных отверстий,
- для простых долбежных работ для снятия штукатурки, каменной кладки и легкого бетона,
- для применения с предназначенными для этого инструментами, рекомендуемыми изготовителем для этого изделия.

Правила по технике безопасности для работы с молотками

- **Пользуйтесь приспособлениями для защиты органов слуха!** Воздействие шума может привести к потере слуха.
- **Используйте дополнительные ручки, входящие в комплект поставки изделия.** В результате потери контроля могут быть получены травмы.
- **Держите машинку только за изолированные ручки, если Вы выполняете работу, во время которой насадка может задеть скрытые электропровода или собственный шнур электропитания.** Прикосновение к проводу под напряжением может поставить под напряжение также металлические части машинки и привести к удару электротоком.

- **Пользуйтесь специальными приборами для обнаружения скрытых электро-, газо- или водопроводов, или обращайтесь по этому поводу за помощью в местные предприятия по электро-, газо- или водоснабжению.**

Повреждение электропроводов может привести к возникновению пожара или травмированию людей в результате электрического удара. Повреждение газопровода может привести к взрыву. Повреждение водопровода приводит к возникновению материального ущерба и может стать причиной поражения электрическим током.

- **Крепко держите электроинструмент во время работы обеими руками, обеспечив устойчивое положение.** Для обеспечения надежности работы электроинструмент следует держать двумя руками.
- **Зафиксируйте обрабатываемое изделие.** Обрабатываемое изделие удерживается в зажимном приспособлении надежнее, чем руками.
- **Не пользуйтесь электроинструментом с поврежденным сетевым шнуром. Избегайте контакта с поврежденным сетевым шнуром, а в случае повреждения сетевого шнура во время работы извлеките штепсельную вилку из розетки.** Поврежденный сетевой шнур увеличивает риск поражения электрическим током.

Специальные правила по технике безопасности

- Нельзя обрабатывать машинкой такие материалы, при обработке которых образуются вещества, вредные для здоровья человека (например, асбест). Если при работе не исключено возникновение вредной для здоровья, легковоспламеняющейся или взрывоопасной пыли, то необходимо принять меры по защите от нее. Пользуйтесь пылезащитной маской. Если есть возможность, воспользуйтесь установкой для отсоса пыли.

- Для маркировки электроинструмента пользуйтесь только наклейками. В корпусе машинки нельзя проделывать никаких отверстий.
- Напряжение в сети и значение напряжения, приведенное в фирменной табличке машинки, обязательно должны совпадать.

Шумы и вибрация

Значения уровня шума и вибрации были определены согласно нормативной документации EN 60745.

Определенный при работе данного типа машинок уровень шума:

- уровень звуковой нагрузки: 93 дБ(А);
- уровень мощности шума: 104 дБ (А);
- погрешность: K = 3 дБ.

Общее значение ибрации:

- при сверлении с ударом:
 - значение вибрации: $a_h = 10,5 \text{ м/сек}^2$
 - погрешность: K = 1,5 м/сек²
- при долблении:
 - значение вибрации: $a_h = 9,2 \text{ м/сек}^2$
 - погрешность: K = 1,5 м/сек²



ВНИМАНИЕ!

Приведенные здесь результаты измерений действительны лишь для новых машинок. При ежедневном использовании машинки значения шума и вибрации, возникающие при работе с ней, изменяются.



УКАЗАНИЕ!

Указанный в данной инструкции уровень вибрации был определен стандартизированным методом измерения, приведенным в нормативной документации EN 60745, и может быть использован при сравнении электроинструментов друг с другом. Он пригоден также для предварительной оценки вибрационной нагрузки. Приведенный здесь уровень вибрации возникает при использовании электроинструмента по основному назначению.

Если же электроинструмент будет использоваться не по назначению, в комплекте с насадками, отличающимися от рекомендуемых в данной инструкции, или при недостаточном техобслуживании, то фактический уровень вибрации может отличаться от приведенного в данной инструкции. В этом случае вибрационная нагрузка в расчете на всю продолжительность работы с инструментом может значительно повыситься.

Чтобы можно было точно определить вибрационную нагрузку, необходимо учитывать также время, в течение которого устройство остается выключенным или оно включено, не находится в работе.

В данном случае вибрационная нагрузка в расчете на всю продолжительность работы с инструментом может значительно снизиться.

Примите, пожалуйста, дополнительные меры по защите пользователя от вредного воздействия вибрации, например: регулярное проведение техобслуживания электроинструмента и используемых в комплекте с ним насадок, создание возможности пользователю всегда держать руки в тепле, четкая организация рабочего процесса.

ОСТОРОЖНО!

При акустической нагрузке свыше 85 дБ (А) следует пользоваться приспособлениями для защиты органов слуха.

Инструкция по эксплуатации

Перед вводом в эксплуатацию

Распакуйте электроинструмент и принадлежности и проверьте поставку на комплектность и отсутствие транспортных повреждений.

Регулировка дополнительной ручки

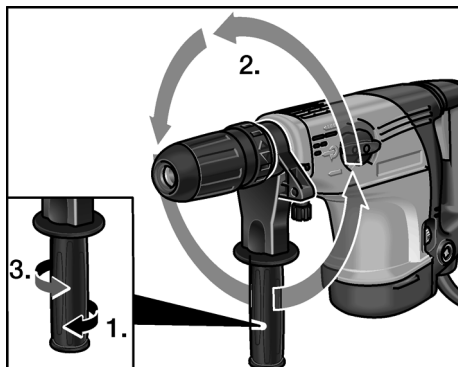
ПРЕДУПРЕЖДЕНИЕ!

Перед проведением любых работ по техобслуживанию и уходу за электроинструментом всегда извлекайте вилку из розетки.

ОСТОРОЖНО!

Перед началом работы с электроинструментом обязательно смонтируйте дополнительную ручку.

Дополнительная ручка устанавливается в различных положениях, обеспечивая этим самым надежность и удобство при выполнении работ.



- Ослабьте крепление рукоятки, повернув ее против часовой стрелки.
- Установите дополнительную ручку в требуемом положении.
- Зафиксируйте дополнительную ручку, повернув ее по часовой стрелке.

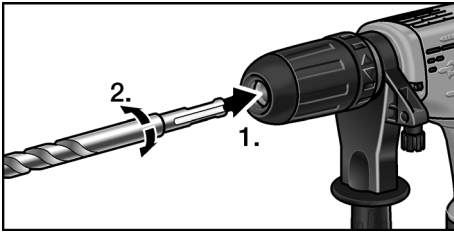
Установка инструментов

⚠ ПРЕДУПРЕЖДЕНИЕ!

Перед проведением любых работ по техобслуживанию и уходу за электроинструментом всегда извлекайте вилку из розетки.

⚠ ОСТОРОЖНО!

Используемые вставные инструменты могут нагреваться. Наденьте защитные рукавицы!



- Почистите хвостовик вставного инструмента и нанесите легкий слой смазки.
- Проверьте исправность пылезащитного колпачка.
 - Почистите загрязненный колпачок.
 - Замените дефектный пылезащитный колпачок.
- Вставьте вставной инструмент и поверните его, закрепив в зафиксированном положении.
- Проверьте фиксацию, потянув за вставной инструмент.

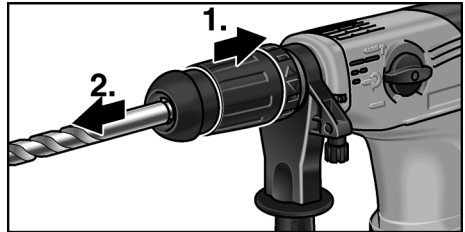
Снятие инструментов

⚠ ПРЕДУПРЕЖДЕНИЕ!

Перед проведением любых работ по техобслуживанию и уходу за электроинструментом всегда извлекайте вилку из розетки.

⚠ ОСТОРОЖНО!

Используемые вставные инструменты могут нагреваться. Наденьте защитные рукавицы!

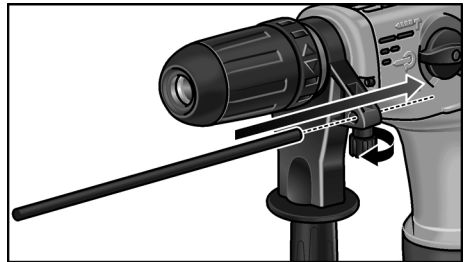


- Отведите фиксирующую муфту назад (1.).
- Снимите инструмент (2.).

Установка упора ограничения глубины

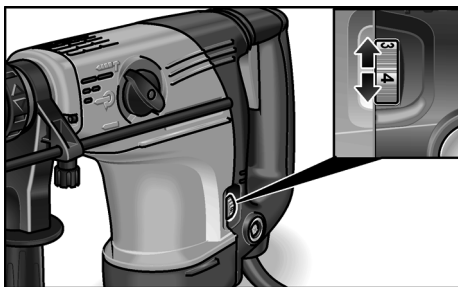
⚠ ПРЕДУПРЕЖДЕНИЕ!

Перед проведением любых работ по техобслуживанию и уходу за электроинструментом всегда извлекайте вилку из розетки.



- Ослабьте винт с накатанной головкой, расположенный около дополнительной ручки.
- Вставьте упор ограничения глубины.
- Установите упор ограничения глубины на требуемую глубину сверления.
- Затяните до отказа винт с накатанной головкой.

Установка числа оборотов и ударов



- Установите регулировочное колесо на требуемом значении.

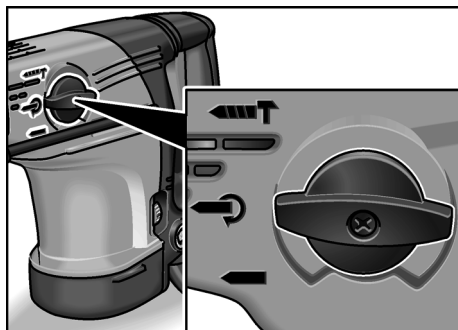
ступень	число оборотов (мин ⁻¹)	число ударов (мин ⁻¹)
1	235	1350
2	265	1520
3	320	1840
4	380	2180
5	440	2530
6	500	2870

Установка режима работ






ОСТОРОЖНО!

Переключение режима работ производится только после полной остановки электроинструмента.




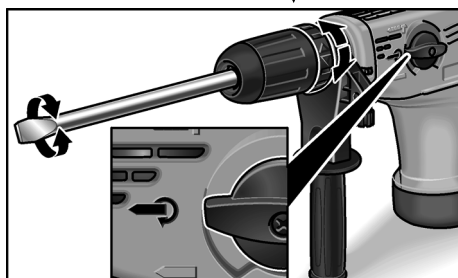
Выберите с помощью переключателя требуемый режим работ:

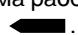
-  сверление с ударом
-  регулировка положения зубила (см. ниже)
-  долбление

Регулировка положения зубила

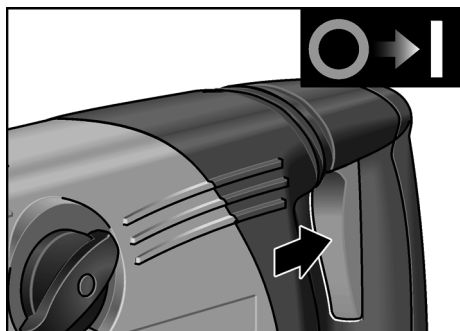
Зубило можно установить в 16 различных положениях (под углами с разницей в 22,5°).

- Переключатель режима работ установите на символ .



- Поверните установочное кольцо регулировки зубила так, чтобы зубило располагалось под требуемым углом.
- Переключатель режима работ установите на символ .

Включение электроинструмента



- Нажмите выключатель и удерживайте его в нажатом положении.

Выключите электроприбор:

- Отпустите выключатель.

Предохранительная муфта


ОСТОРОЖНО!

В случае срабатывания предохранительной муфты электроинструмент необходимо немедленно выключить!


Предохранительная муфта расцепляет двигатель и инструмент в случае превышения заданного предельного значения момента вращения. Вставной инструмент останавливается. Это позволяет избежать повреждений двигателя и трансмиссии.


Указания по работе

ОСТОРОЖНО!

Если во время работы засветится красная лампочка LED  (сервис), то электроинструмент следует немедленно выключить и штепсельную вилку извлечь из розетки. Отдайте электроинструмент для ремонта в службу сервиса.

Сверление с ударом

1. Переключатель режима работ установите на символ .
2. Вставьте бур.

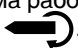
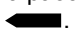
3. Установите дополнительную ручку в требуемом положении.
4. Установите требуемое значение числа оборотов.
5. Вставьте вилку в розетку. Засветится зеленая лампочка LED  (готовность к работе).

УКАЗАНИЕ!

LED не светится после включения штепсельной вилки в розетку в случае дефекта сетевого шнура или управляющей электроники. Немедленно отсоедините шнур от электросети. Отдайте электроинструмент для ремонта в службу сервиса.

6. Удерживая электроинструмент обеими руками, займите рабочее положение.
7. Вставьте бур и включите электроинструмент.
8. Осторожно продвигайте электроинструмент вперед при сверлении с ударом.
Слишком сильное нажатие сокращает срок службы бура, а не время сверления!
9. Выключите электроинструмент после завершения сверления.
10. Извлеките вилку из розетки.

Долбление

1. Вставьте зубило.
2. Переключатель режима работ установите на символ .
3. Установите зубило в требуемом положении.
4. Переключатель режима работ установите на символ .
5. Установите дополнительную ручку в требуемом положении.
6. Установите необходимое значение числа ударов.

7. Вставьте вилку в розетку.
Засветится зеленая лампочка LED

 (готовность к работе).

УКАЗАНИЕ!

LED не светится после включения штепсельной вилки в розетку в случае дефекта сетевого шнура или управляющей электроники.

Немедленно отсоедините шнур от электросети. Отдайте электроинструмент для ремонта в службу сервиса.

8. Удерживая электроинструмент обеими руками, займите рабочее положение.
9. Включение электроинструмента
10. При долблении осторожно продвигайте электроинструмент вперед, избегая рывков.
11. Выключите электроинструмент после завершения работы.
12. Извлеките вилку из розетки.

Прочие указания

- Применение «острых» вставных инструментов повышает производительность труда и срок службы электроинструмента.
- Старайтесь работать интервалами: 30 сек. работы – 90 сек. перерыв для остывания.
- Почистите электроинструмент после завершения работы и, уложив в кейс, разместите для хранения в сухом месте.

Техобслуживание и уход




ПРЕДУПРЕЖДЕНИЕ!

Перед проведением любых работ по техобслуживанию и уходу за электроинструментом всегда извлекайте вилку из розетки.

Чистка

Регулярно проводите чистку машинки и ее вентиляционных отверстий. Как часто это следует выполнять, зависит от обрабатываемого материала и продолжительности использования машинки. Двигатель машинки и ее корпус изнутри следует продувать сухим сжатым воздухом.

Угольные щетки

Электроинструмент оснащен угольными отключающими элементами. По достижению границы износа угольных отключающих элементов электроинструмент автоматически отключается. Красная лампочка LED  (сервис) светится.



УКАЗАНИЕ!

Дефектные детали следует заменять только на запчасти, производимые фирмой-изготовителем машинки. При использовании запчастей производства других фирм аннулируется право пользователя на гарантийное обслуживание.

Через задние отверстия для забора воздуха можно наблюдать, как во время эксплуатации машинки горят угольные щетки. При сильном возгорании угольных элементов электроприбор следует немедленно выключить. Отдайте электроприбор в авторизованную изготовителем сервисную мастерскую.

Редуктор

i УКАЗАНИЕ!

В течение всего гарантийного срока из приводной головки нельзя выкручивать винты. При невыполнении этого условия аннулируется право пользователя на гарантийное обслуживание.

Электроинструмент смазывается маслом. Замена или добавка масла производится мастерской сервисного обслуживания со специальным разрешением изготовителя.

Ремонт

Ремонт электроинструмента можно поручать только специалистам сервисной мастерской, имеющей разрешение изготовителя на ремонт его изделий.

В случае повреждения соединительный провод электроинструмента необходимо заменить специально подготовленным соединительным проводом (способ крепления X). Этот провод можно приобрести в службе сервиса компании FLEX.

Запчасти и принадлежности

Прочие принадлежности, особенно рабочие инструменты, Вы сможете найти в каталогах фирмы-изготовителя.

Покомпонентное изображение с пространственным разделением деталей и списки запасных частей Вы найдете на нашем сайте в Интернете: www.flex-tools.com

Указания по утилизации

⚠ ПРЕДУПРЕЖДЕНИЕ!

Отработавшие свой срок электроинструменты следует выводить из употребления путем отрезания сетевого шнура.



Только для стран, входящих в ЕС.
Никогда не выбрасывайте старые электроинструменты в мусор вместе с бытовыми отходами!

Согласно Директиве ЕС 2012/19/EG относительно отслуживших свой срок электрических и электронных приборов и национальным законам, созданным на основе этой Директивы, старые электроинструменты должны собираться отдельно от прочих отходов и сдаваться в приемные пункты, ответственные за их экологичную утилизацию.

i УКАЗАНИЕ!

Информацию о возможных методах утилизации Вы сможете получить у Вашего торгового агента!

Соответствие нормам CE

Мы заявляем под свою собственную ответственность, что изделие, описанное в разделе «Технические данные», соответствует следующим нормам или нормативным документам:

EN 60745 в соответствии с определениями, приведенными в Директивах 2004/108/EG (до 19.04.2016 г.), 2014/30/EC (начиная с 20.04.2016 г.), 2006/42/EG, 2011/65/EG.

Ответственная за техническую документацию компания:

FLEX-Elektrowerkzeuge GmbH, R & D
ahnhofstrasse 15, D-71711 Steinheim/Murr

Eckhard Rühle
Manager Research &
Development (R & D)

Klaus Peter Weinper
Head of Quality
Department (QD)

21.07.2015

FLEX-Elektrowerkzeuge GmbH
Bahnhofstrasse 15, D-71711 Steinheim/Murr

Исключение ответственности

Изготовитель и его представитель не несут ответственности за материальный ущерб и потерянную прибыль, возникшие в результате прерывания промышленной деятельности, обусловленного используемым инструментом или невозможностью использования инструмента.

Изготовитель и его представитель не несут ответственности за материальный ущерб, который возник в результате использования инструмента не по назначению или при использовании инструмента вместе с продукцией других фирм.

FLEX-Elektrowerkzeuge GmbH
Bahnhofstr. 15
71711 Steinheim/Murr

Tel. +49 (0) 7144 828-0
Fax +49 (0) 7144 25899

info@flex-tools.com
www.flex-tools.com
