



**WACKER
NEUSON**

ERSATZTEILKATALOG
CATALOGUE DES PIÈCES DÉTACHÉES
SPARE PARTS LIST

Raupenbagger
Pelles sur chenilles
Crawler excavator

1503-01



Type	(1503-01)
Serial Number	AD00454-AD04191
Version	4.3
Doc. Order No.	1000135989
Language	de fr en



www.wackerneuson.com

© Copyright – 2016 Wacker Neuson Group

Printed in Germany, all rights reserved

Allgemeine Informationen zum Ersatzteilbuch

Allgemeines

Bei der Bestellung von Ersatzteilen ist darauf zu achten, dass alle Angaben zur Maschine vollständig sind.

Dazu gehören die Modellbezeichnung, die Seriennummer sowie das Baujahr. Bei Bestellungen von Motor- bzw. Achsteilen werden außerdem der Typ und die Seriennummer der Komponenten benötigt.

Des Weiteren sind folgende Angaben notwendig: Materialnummer und Positionsnummer.

Die Seriennummer ist in den Fahrzeugrahmen eingeschlagen. Sie befindet sich außerdem auf dem Typenschild. Die Seriennummer muss vollständig angegeben werden.

Im Zuge der technischen Weiterentwicklung arbeiten wir ständig an der Verbesserung und Optimierung unserer Produkte. Aus diesem Grund ist es möglich, dass Abbildungen im Ersatzteilbuch von der tatsächlichen Ausführung abweichen können.

Wir behalten uns das Recht vor, jederzeit Änderungen an den Ersatzteilen vorzunehmen. Dies gilt sowohl für die angegebene Menge der Ersatzteile, als auch für die technische Ausführung. Um die neuesten Informationen zur Maschine zu erhalten, ersuchen wir um Kontaktaufnahme mit einem Vertragshändler.

Technische Angaben, Maße, Gewichte und angegebene Menge der Ersatzteile sind unverbindlich. Irrtümer vorbehalten.

Das Fahrzeug auf dem Titelbild kann Sonderausrüstungen (Optionen) aufweisen. Die Darstellung ist für die Ausführung nicht verbindlich.

Die im Buch angegebene Anzahl der Ersatzteile bezieht sich auf die an dieser Stelle verbaute Menge.

In diesem Ersatzteilbuch sind Optionen abgebildet, die für das Fahrzeug werksseitig erhältlich sind. Aus diesem Grund können auch Optionen abgebildet sein, mit denen ihre Maschine nicht ausgerüstet ist. Nicht alle abgebildeten Optionen sind in allen Ländern/Regionen verfügbar.

Optionen sind teilweise nachrüstbar. Beachten Sie jedoch, dass nicht alle Optionen miteinander kombinierbar sind.

In manchen Fällen sind auch Teile abgebildet, die nicht als Ersatzteile erhältlich sind. Diese Teile sind auf den Zeichnungen nicht positioniert. Die Darstellung dient lediglich dem Verständnis und erzeugt keinen Anspruch auf das abgebildete Teil.

Jede unerlaubte technische Änderung (z.B. der Verbau von ungeeigneten Ersatzteilen, Zubehörteilen und Komponenten) Ihrer Wacker Neuson-Maschine führt zu einer wesentlichen Beeinträchtigung der Betriebssicherheit.

Die Betriebssicherheit wird nur durch die Verwendung von Original-Ersatzteilen und von uns freigegebenen Anbaugeräten gewährleistet.

Wir übernehmen keine Haftung für Schäden, die durch eine technische Änderung oder die Nicht-Verwendung von Original-Ersatzteilen verursacht werden.

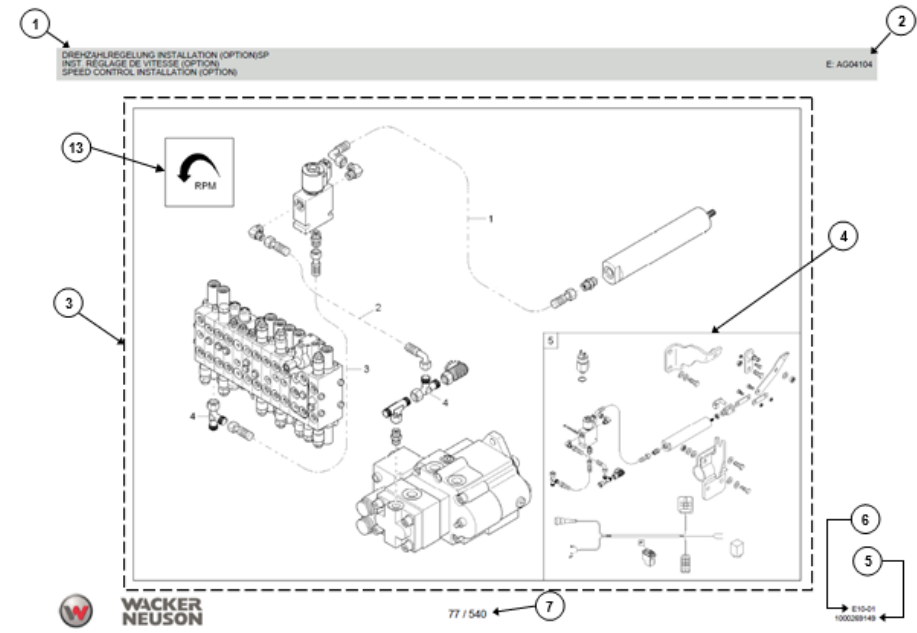
Hinweise für „rechts“ und „links“ bzw. „vorne“ und „hinten“ beziehen sich auf die Fahrerposition in Vorwärts-Fahrtrichtung.

Umrechnungstabelle

Volumeneinheit	
1 ml	0.034 US fl.oz.
1 l	0.260 gal
Längeneinheit	
1 mm	0.039 in
1 m	3.280 ft
Gewicht	
1 kg	2.200 lbs
1 g	0.035 oz
Geschwindigkeit	
1 km/h	0.620 mph
Drehmoment	
1 Nm	0.740 ft.lbs

Aufbau der Ersatzteillisten

- 1 Baugruppenbenennung, bzw. Bezeichnung der Ersatzteillisten-Seite
- 2 Weiterführende Informationen zur jeweiligen Artikelnummer. Dies kann z.B. folgendes beinhalten:
 - <1234567890 oder A:1234567890 → gültig **bis** Seriennummer
 - >1234567890 oder E:1234567890 → gültig **ab** Seriennummer
 - Option → dieses Material wird nur für eine bestimmte Option benötigt
 - Wacker Neuson Yellow → hier wird die Farbe des Ersatzteils angegeben, falls es in unterschiedlichen Farben verfügbar ist.
- 3 Zeichenfläche: hier werden alle Teile abgebildet, die in der jeweiligen Baugruppe vorhanden sind
- 4 Sind Ersatzteile umrandet und mit einer eigenen Positionsnummer versehen, so bedeutet das, dass es sich um bestellbare Kits handelt. Bei einer Bestellung der entsprechenden Positionsnummer werden alle Teile geliefert, die sich innerhalb des Rahmens befinden.
- 5 Hier befindet sich die Artikelnummer der Bildtafel. Achtung! Diese Artikelnummer ist nicht bestellbar!
- 6 Vertriebsbezeichnung der Maschine
- 7 Seiten- bzw. Kapitelangabe
- 8 Positionsnummer
- 9 Artikelnummer
- 10 Material-Bezeichnung
- 11 Verbaute Menge
- 12 Mengeneinheit
- 13 Hier wird die jeweilige Option mithilfe eines Piktogramms abgebildet



Pos	No	Bezeichnung	Désignation	Description	Information	Qty	Unit
1	1000076331	HYDRAULIKSCHLAUCH	TUYAU FLEXIBLE HYDRAULIQUE	HP HOSE		1	ST
2	1000077966	HYDRAULIKSCHLAUCH	TUYAU FLEXIBLE HYDRAULIQUE	HP HOSE		1	ST
3	1000076307	HYDRAULIKSCHLAUCH	TUYAU FLEXIBLE HYDRAULIQUE	HP HOSE		1	ST
4	1000015616	VERSCHRAUBUNG	RACCORDO	SCREW JOINT		2	ST
5	1000178356	NACHRÜSTSATZ DREHZAHLEGEUNG	LOT DE RATTRAPAGE RÉGLAGE DE VITESSE	RETROFIT KIT SPEED CONTROL		1	ST

Informations générales sur le catalogue de pièces détachées

Généralités

Pour commander des pièces de rechange, il convient de veiller à la disponibilité de l'ensemble des données sur la machine.

Il s'agit notamment du nom du modèle, du numéro de série et de l'année de fabrication. Pour commander des pièces de moteur ou d'essieu, le type et le numéro de série des composants sont également nécessaires.

De plus, les informations suivantes sont indispensables : le numéro d'article et le numéro de repère.

Le numéro de série est frappé dans le châssis. Il se trouve également sur la plaque signalétique. Il convient d'indiquer l'intégralité du numéro de série.

Dans le cadre du développement technique, nous nous efforçons d'améliorer et d'optimiser constamment nos produits. Il est donc possible que les illustrations dans le catalogue de pièces détachées diffèrent de la version réelle.

Nous nous réservons le droit de modifier les pièces détachées à tout moment. Cela concerne aussi bien la quantité de pièces détachées que la réalisation technique.

Pour obtenir les toutes dernières informations sur la machine, nous vous prions de bien vouloir contacter l'un de nos distributeurs.

Les spécifications techniques, les dimensions, les poids et les quantités de pièces de rechange sont donnés à titre indicatif. Sauf erreurs.

La machine sur l'illustration en couverture peut présenter des options. L'illustration n'est pas contractuelle pour toutes les versions.

Le nombre de pièces de rechange spécifié dans le catalogue se réfère à la quantité intégrée à ce point.

Ce catalogue de pièces détachées présente les options disponibles de série pour le véhicule. Il se peut donc que les options illustrées soient absentes de votre machine. Toutes les options illustrées ne sont pas disponibles dans l'ensemble des pays/régions.

Les options peuvent en partie être intégrées ultérieurement. Notez cependant qu'il n'est pas possible de combiner toutes les options.

Dans certains cas, les pièces présentées ne sont pas disponibles comme pièces de rechange. Ces pièces ne possèdent pas de repère sur les illustrations. La

représentation sert uniquement à la compréhension et n'entraîne pas d'exigence quant à la pièce illustrée.

Toute modification technique non autorisée (par ex. l'installation de pièces de rechange, d'accessoires ou de composants inadaptés) de votre machine Wacker Neuson porte une atteinte sérieuse à la sécurité de fonctionnement.

La sécurité de fonctionnement est garantie uniquement par l'utilisation de pièces de rechange d'origine et d'équipements approuvés par nos soins.

Nous déclinons toute responsabilité en cas de dommages engendrés par une modification technique ou la non-utilisation de pièces de rechange d'origine.

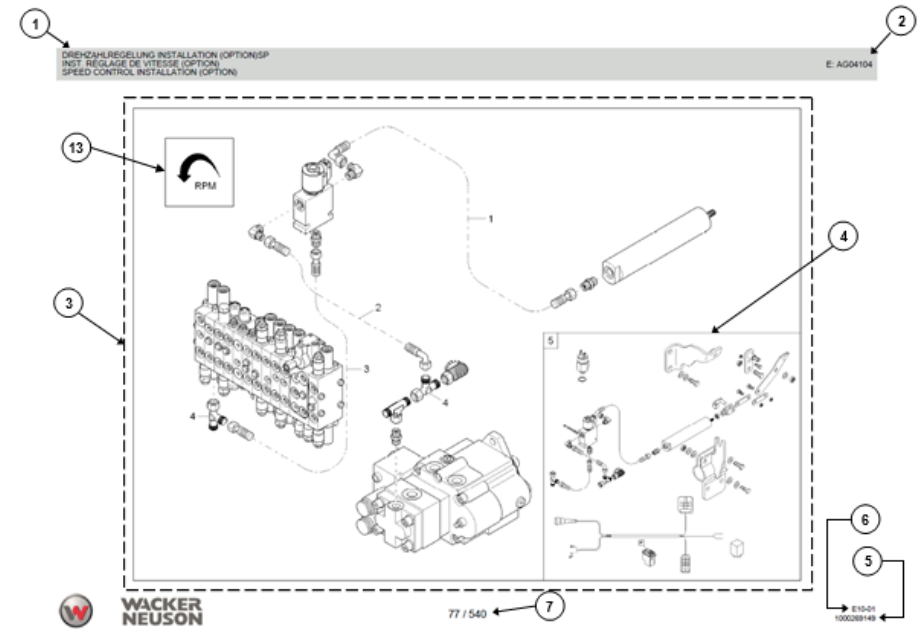
Les remarques « droit » et « gauche » ou « avant » et « arrière » se rapportent à la position du conducteur en marche avant.

Table de conversion

Unité de volume	
1 ml	0,034 US fl.oz.
1 l	0,260 gal
Unité de longueur	
1 mm	0,039 po
1 m	3.280 pi
Poids	
1 kg	2,200 lbs
1 g	0,035 oz
Vitesse	
1 km/h	0,620 mph
Couple de serrage	
1 Nm	0,740 ft.lbs

Structure du catalogue de pièces détachées

- 1 Dénomination des ensembles, ou désignation de la page du catalogue de pièces détachées
- 2 Informations supplémentaires pour chaque numéro d'article. Cela peut par ex. inclure les éléments suivants :
 - <1234567890 ou A:1234567890 → applicable **jusqu'au** numéro de série
 - >1234567890 ou E:1234567890 → applicable **à partir du** numéro de série
 - Le choix → de ce matériau est nécessaire uniquement pour une option particulière.
 - La couleur de pièce détachée indiquée est le jaune Wacker Neuson →, si elle est disponible dans d'autres couleurs.
- 3 Zone de dessin : là, toutes les pièces sont représentées dans leur ensemble respectif
- 4 Si les pièces de rechanges sont entourées et annotées d'un numéro de repère, cela signifie qu'elles peuvent être commandés en kits. En commandant avec un numéro de repère, toutes les pièces qui se trouvent dans le cadre sont livrées.
- 5 Là se trouve le numéro d'article du dessin. Attention ! Il n'est pas possible de commander ce numéro d'article !
- 6 Désignation de vente de la machine
- 7 Informations page ou chapitre
- 8 Numéro de repère
- 9 Numéro d'article
- 10 Désignation article
- 11 Quantité installée
- 12 Unité de quantité
- 13 Là, chaque option est représentée par un pictogramme



Pos	No	Bezeichnung	Désignation	Description	Information	Qty	Unit
1	1000076331	HYDRAULIKSCHLAUCH	TUYAU FLEXIBLE HYDRAULIQUE	HP HOSE		1	ST
2	1000077966	HYDRAULIKSCHLAUCH	TUYAU FLEXIBLE HYDRAULIQUE	HP HOSE		1	ST
3	1000076307	HYDRAULIKSCHLAUCH	TUYAU FLEXIBLE HYDRAULIQUE	HP HOSE		1	ST
4	1000016616	VERSCHRAUBUNG	RACCORDO	SCREW JOINT		2	ST
5	1000178356	NACHRÜSTSATZ DREHZAHNREGELUNG	LOT DE RATTRAPAGE RÉGLAGE DE VITESSE	RETROFIT KIT SPEED CONTROL		1	ST

General information about spare parts manual

General

When ordering spare parts, care must be taken to ensure that all information about the machine is complete.

This includes the name of the model, the serial number and the year of construction. In the event of orders for motor or axle parts, the type and serial number of the components are also required.

The following details are also necessary: material number and position number.

The serial number is stamped on the machine chassis. It is also located on the type label. The serial number must be given in full.

In the course of technical development, we work continuously to improve and optimize our products. For this reason the pictures in the spare parts manual can sometimes deviate from the actual model.

We reserve the right to make changes to the spare parts at any time. This applies to the specified quantity of spare parts as well as to the technical model. In order to provide the latest information about the machine, we ask you to contact the appointed dealer.

Technical information, dimensions, weights and the given quantity of spare parts are not binding. Responsibility for errors or omissions not accepted.

The cover features the machine with possible optional equipment. The representation given is not binding for the actual model.

The number of spare parts specified in the manual refers only to the quantity installed at this point.

This spare parts manual shows options that are available for the vehicle direct from the factory. For this reason, options might be shown that are not compatible with your machine. Not all the options shown are available in all countries/regions.

Some options can be retrofitted. However, please note that it is not possible to combine all options with each other.

In some cases, parts are shown that are not available as spare parts. These parts are not itemized in the drawings. The portrayal is for clarification only and does not mean that the part shown can be ordered.

Any unauthorized modification (e.g. installation of unsuitable spare parts, accessory parts and components) in your Wacker Neuson machine can severely impair operational safety.

The operational safety is only ensured when original spare parts and additional devices that we have approved are used.

We do not accept liability for damage incurred due to a technical change or non-use of original spare parts.

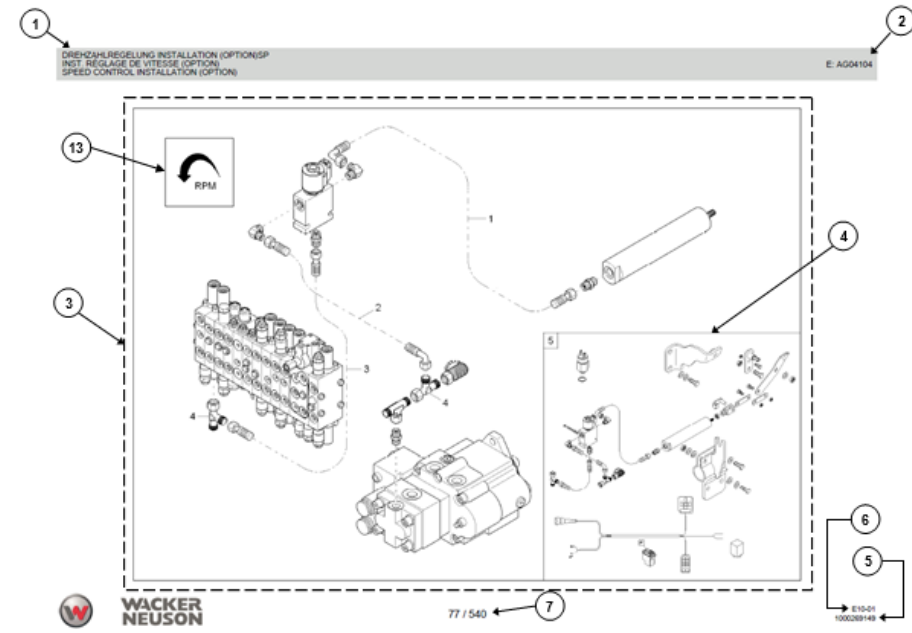
Mentions of “right”, and “left” or “front” and “rear” are made from the position of the driver in a forwards direction.

Conversion table

Volume unit	
1 ml	0.034 US fl.oz.
1 l	0.260 gal
Unit of length	
1 mm	0.039 in
1 m	3.280 ft
Weight	
1 kg	2.200 lbs
1 g	0.035 oz
Speed	
1 kph	0.620 mph
Torque	
1 Nm	0.740 ft.lbs

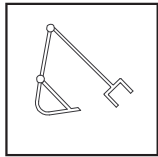
Structure of spare parts catalogue

- 1 Name of group of components or reference to page in the spare parts manual
- 2 Additional information about the relevant article number. This can include the following for example:
 - <1234567890 or A:1234567890 → applicable up to serial number
 - >1234567890 or E:1234567890 → applicable from serial number
 - Option → of this material is required only for a specific option
 - Wacker Neuson Yellow → here the colour of the spare part is provided if it is also available in other colours.
- 3 Drawing area: this shows all parts that exist for the relevant group of components
- 4 If spare parts are surrounded by a frame and have their own position number, this means that they can be ordered as a kit. When ordering the respective position number, all parts are delivered that are shown inside the frame.
- 5 This is where you will find the article number of the plate. Caution! This article number cannot be ordered!
- 6 Sales designation of machine
- 7 Reference to page or chapter
- 8 Position number
- 9 Article number
- 10 Material designation
- 11 Amount installed
- 12 Unit of quantity
- 13 The respective option is shown here with the help of a pictogram

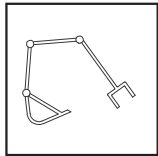


Pos	No	Bezeichnung	Désignation	Description	Information	Qty	Unit	
1	1000076331	HYDRAULIKSCHLAUCH	TUYAU FLEXIBLE HYDRAULIQUE	HP HOSE		1	ST	
2	1000077966	HYDRAULIKSCHLAUCH	TUYAU FLEXIBLE HYDRAULIQUE	HP HOSE		1	ST	
3	1000076307	HYDRAULIKSCHLAUCH	TUYAU FLEXIBLE HYDRAULIQUE	HP HOSE		1	ST	
4	1000016616	VERSCHRÄUBLUNG	RACCORDO	SCREW JOINT		2	ST	
5	1000178356	NACHRÜSTSATZ DREHZAHLEBEREITUNG LOT DE RATTRAPAGE RÉGLAGE DE VITESSE RETROFIT KIT SPEED CONTROL					1	ST

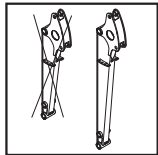
Piktogramme - Pictogrammes - Pictograms



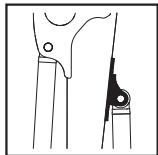
Hubarm
Flèche
Monoblock boom



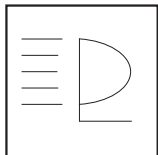
Knickarm (Verstellausleger)
Bras à volée variable
Triple boom



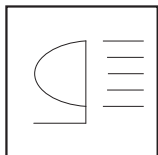
Löffelstiel lang
Balancier long
Long dipperstick



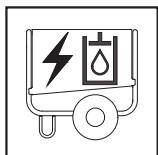
Hydraulische Daumen Aufnahme
Préparation abattant hydraulique
Hydraulic thumb bracket



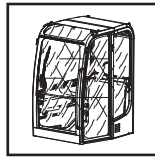
Kabinenscheinwerfer vorne
Phare de cabine (avant)
Cab lights front



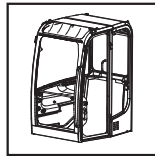
Kabinenscheinwerfer hinten
Phare de cabine (arrière)
Cab lights rear



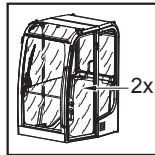
dual power
dual power
dual power



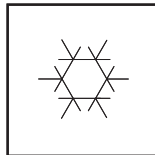
Kabine
Cabine
Cabin



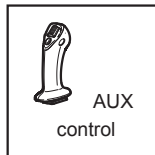
Canopy
Canopy
Canopy



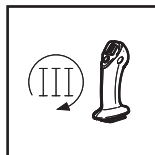
Kabine 2-türig
Cabine avec deux portes
Cabin with 2 doors



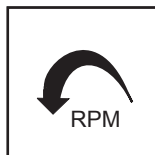
Klimaanlage
Climatisation
Air condition



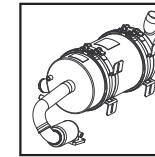
Proportionalsteuerung (für ZH)
Commande proport. (ligne mart.)
Proportional control (aux. hyd)



3.Stkr proportionalgesteuert
3e circuit ligne hydr.supp.
3rd control circuit (proport.)



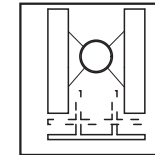
Drehzahlregelung
Regulation de regime
Engine speed regulation



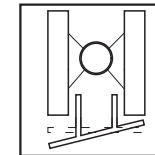
Partikelfilter
Filtre a particules
Particle filter



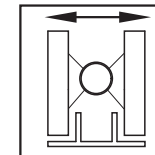
Motortype
Type moteur
Engine model



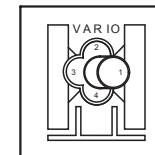
Planierschild lang
Lame niveleuse longue
Dozer blade long



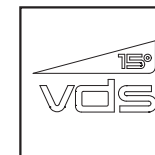
Planierschild schwenkbar
Lame pivotante
Adjustable blade



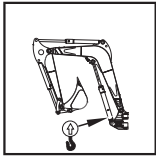
Telefahrwerk
Chassis à voie variable
Telescopic undercarriage



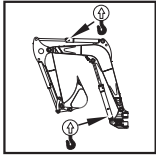
Vario
Vario
Vario



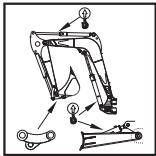
Vertical digging system
Vertical digging system
Vertical digging system



Überlastwarneinrichtung DE
Clapets de sécurité Allemagne
Overload system Germany



Überlastwarneinrichtung FR / Basic
Clapets de sécurité France / Basic
Overload system France / Basic

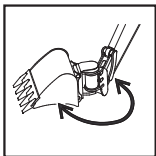


Überlastwarneinrichtung Advanced
Clapets de sécurité version avancée
Overload system Advanced

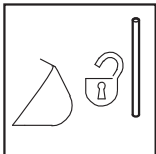


ISO --> SAE
control

8/2 Wegeventil
Soupape de conduite 8/2
8/2 Way valve



Powertilt
Powertilt
Powertilt



Mechanisches Schnellwechselsystem
Mechanical quick hitch system
Système mecanique d'attache rapide



Hydraulisches Schnellwechselsystem
Easy Lock
Système hydraulique d'attache rapid
Easy Lock
Hydraulic quick hitch system
Easy Lock

NOTES

Inhaltsverzeichnis / Table des matières / Table of Contents

1	UNTERWAGEN CHÂSSIS INFÉRIEUR UNDERCARRIAGE.....	23
1.1	FAHRWERK CHÂSSIS UNDERCARRIAGE.....	23
1.2	FAHRWERK (OPTION) SP CHENILLE DE ROULEMENT (OPTION) TRACKLAYING GEAR (OPTION).....	25
1.3	SPANNLAGER PALIER DE SERRAGE TRACK TENSIONER COMPLETE.....	29
1.4	PLANIERSCHILD LAME DE TERRASSEMENT DOZER BLADE.....	31
1.5	PLANIERSCHILD (OPTION) SP LAME NIVELEUSE DU BOUTEUR (OPTION) DOZER BLADE (OPTION).....	33
1.6	PLANIERSCHILDVERBREITERUNG (OPTION) SP ÉLARGISSEMENT LAME NIVELEUSE DU BOUTEUR DOZER BLADE BROADENING (OPTION).....	35
1.7	PLANIERSCHILD LANG (OPTION) SP LAME NIVELEUSE DU BOUTEUR (OPTION) DOZER BLADE LONG (OPTION).....	37
1.8	PLANIERSCHILDVERBREITERUNG (OPTION LANG) ÉLARGISSEMENT LAME NIVELEUSE DU BOUTEUR DOZER BLADE BROADENING (OPTION LONG).....	39
2	OBERWAGEN CHÂSSIS UPPERCARRIAGE.....	41
2.1	CHASSIS CHÂSSIS CHASSIS.....	41
2.2	ABDECKUNG CHASSIS COUVERCLE DU CHASSIS CHASSIS COVER.....	45
2.3	SCHMIERUNG LUBRIFICATION LUBRICATION.....	47



Inhaltsverzeichnis / Table des matières / Table of Contents

2.4	STOSSSTANGE PARE-CHOC BUMPER.....	49
2.5	RÜCKWAND, MOTORHAUBE PAROI DE FOND, CAPOT REAR WALL, BONNET.....	51
2.6	SITZKONSOLE CONSOLE DE SIÈGE SEAT CONSOLE.....	53
2.7	VENTILABDECKUNG, SEITENWAND SP COUVERCLE CLAPET, PAROI LATÉRALE VALVE COVER, SIDE-WALL.....	57
2.8	ABDECKUNG SITZKONSOLE SP COUVERCLE CONSOLE POUR SIÈGE COVER SEAT CONSOLE.....	59
2.9	DÄMMMATTE TAPIS ISOLANT INSULATING MAT.....	61
3	ARMSYSTEM FLÈCHE BOOM.....	63
3.1	HUBARM FLÈCHE LIFT ARM.....	63
3.2	LÖFFELSTIEL STANDARD BRAS DE LA PELLE COURT DIPPER ARM SHORT.....	67
3.3	LÖFFELSTIEL LANG (OPTION) SP BRAS DE LA PELLE LONG (OPTION) DIPPER ARM LONG (OPTION).....	69
3.4	LÖFFELGELENK BRAS DE GODET CONNECTING LINK.....	71
4	KABINE CABINE CABIN.....	73
4.1	RAHMENANBAUTEILE 1 SP CADRE DE CABINE 1 CABIN FRAME 1.....	73



Inhaltsverzeichnis / Table des matières / Table of Contents

4.2	RAHMENANBAUTEILE 2-TÜRIG (OPTION) SP CADRE DE CABIN (OPTION) CABIN FRAME (OPTION).....	77
4.3	RAHMENANBAUTEILE CANOPY SP CADRE DE CABIN CANOPY CABIN FRAME CANOPY.....	81
4.4	VERKLEIDUNGSTEILE REVÊTEMENT COVERING.....	83
4.5	VERKABELUNG POSE DE CÂBLES CABLING.....	85
4.6	FRONTSCHIEBE PARE-BRISE FRONT WINDOW.....	87
4.7	GLÄSER VITRES DE LA CABINE CABIN WINDOWS.....	91
4.8	GLÄSER 2-TÜRIG (OPTION) SP VITRES DE LA CABINE (OPTION) CABIN WINDOWS (OPTION).....	93
4.9	KABINENTÜR PORTE DE CABINE CAB DOOR.....	95
4.10	KABINENTÜR 2-TÜRIG (OPTION) SP PORTE À CADRE (OPTION) CABIN DOOR (OPTION).....	97
4.11	RUNDUMLEUCHTE (OPTION) SP LAMPE (OPTION) ROTATING BEACON (OPTION).....	99
4.12	RUNDUMLEUCHTE (OPTION) SP LAMPE (OPTION) ROTATING BEACON (OPTION).....	101
4.13	SPIEGEL (OPTION) SP RÉTROVISEUR (OPTION) MIRROR (OPTION).....	103
4.14	REGENDACH (OPTION) SP PROTECTION PLUIE (OPTION) RAIN COVER (OPTION).....	105



Inhaltsverzeichnis / Table des matières / Table of Contents

4.15	HEIZUNG CHAUFFAGE HEATING	107
4.16	FAHRERSITZ SIÈGE CONDUCTEUR DRIVERS SEAT.....	109
4.17	FAHRERSITZ SIÈGE CONDUCTEUR DRIVERS SEAT.....	113
5	MOTOR MOTEUR ENGINE.....	119
5.1	DIESELMOTOR MOTEUR DIESEL DIESEL ENGINE.....	119
5.2	DIESELMOTOR MOTEUR DIESEL DIESEL ENGINE.....	121
5.3	MOTORLAGERUNG SUSPENSION DU MOTEUR ENGINE BEDDING.....	123
5.4	WASSERKÜHLER RÉFRIGÉRANT D'EAU WATER COOLER.....	125
5.5	ANSAUGTRAKT SP ASPIRATION MOTEUR AIR SUCTION SYSTEM.....	129
5.6	AUSPUFF ÉCHAPPEMENT EXHAUST	131
5.7	KRAFTSTOFFTANK RÉSERVOIR DE CARBURANT FUEL TANK.....	133
5.8	KRAFTSTOFFTANK RÉSERVOIR DE CARBURANT FUEL TANK.....	137
5.9	KRAFTSTOFFVERSORGUNG RAVITAILLEMENT EN CARBURANT FUEL SYSTEM.....	141



Inhaltsverzeichnis / Table des matières / Table of Contents

5.10	GASBETÄTIGUNG COMMANDE D'ACCÉLÉRATEUR SPEED ACTUATING.....	143
5.11	ÖLWANNE CARTER D'HUILE OIL SUMP.....	145
5.12	ZYLINDERBLOCK BLOC-CYLINDRES CYLINDER BLOCK.....	147
5.13	ZYLINDERKOPF, VENTILDECKEL SP CULASSE DE CYLINDRE, COUVERCLE CLAPETS CYLINDER HEAD, VALVE COVER.....	149
5.14	NOCKENWELLE ARBE À CAMES CAMSHAFT.....	153
5.15	ANSAUGKRÜMMER COLLECTEUR D'ADMISSION SUCTION MANIFOLD.....	155
5.16	AUSPUFFKRÜMMER COUDE D'ÉCHAPPEMENT EXHAUST MANIFOLD.....	157
5.17	KURBELWELLE, KOLBEN PISTONS/VILEBREQUIN CRANKSHAFT, PISTON.....	159
5.18	KURBELWELLENDICHTUNG GARNITURE DE VILEBREQUIN SEAL CRANKSHAFT.....	161
5.19	SCHMIERSYSTEM SYSTEME DE GRAISSAGE LUB OIL SYSTEM.....	165
5.20	KÜHLSYSTEM SYSTEME DE REFROIDISSEMENT COOLING SYSTEM.....	167
5.21	EINSPRITZANLAGE SYSTEME D'INJECTION FUEL INJECTION EQUIPMENT.....	169
5.22	EINSPRITZPUMPE POMPE D'INJECTION INJECTION PUMP.....	171



Inhaltsverzeichnis / Table des matières / Table of Contents

5.23	DICHTUNGEN SP POCHETTE DE JOINTS SEAL KIT.....	173
5.24	PUMPENANTRIEB EMBRAYAGE PAR POMPE HYRAULIQUE HYDRAULIC PUMP DRIVE.....	177
6	HYDRAULIKKOMPONENTEN SYSTEM HYDRAULIQUE HYDRAULIC COMPONENTS.....	179
6.1	HYDRAULIKTANK RÉSERVOIR HYDRAULIQUE HYDRAULIC TANK.....	179
6.2	HYDRAULIKPUMPE POMPE HYDRAULIQUE HYDRAULIC PUMP.....	183
6.3	ÖLKÜHLER RADIATEUR D'HUILE OIL COOLER.....	185
6.4	FAHRANTRIEB MOTO RÉDUCTUEUR TRANSLATION DRIVE UNIT.....	187
6.5	MOBILSTEUERBLOCK 1 SP DISTRIBUTEUR 1 CONTROL VALVE 1.....	189
6.6	MOBILSTEUERBLOCK 2 SP DISTRIBUTEUR 2 CONTROL VALVE 2.....	191
6.7	DREHDURCHFÜHRUNG EXÉCUTION ROTATIVE TURNING JOINT.....	193
6.8	DREHDURCHFÜHRUNG EXÉCUTION ROTATIVE TURNING JOINT.....	195
6.9	DREHDURCHFÜHRUNG (OPTION) SP PASSAGE TOURNANT (OPTION) ROTARY TRANSMISSION LEADTHROUGH (OPTION).....	197
6.10	DREHANTRIEB MOTEUR D'ORIENTATION SWIVEL DRIVE.....	199



Inhaltsverzeichnis / Table des matières / Table of Contents

6.11	4/3 WEGEVENTIL (OPTION) SP 4/3 CLAPET (OPTION) 4/3 VALVE (OPTION).....	201
6.12	8/2 WEGEVENTIL (OPTION) SP 8/2 CLAPET (OPTION) 8/2 VALVE (OPTION).....	203
6.13	UMSCHALTVENTIL SOUPAPE DE COMMUTATION CHANGE OVER VALVE.....	205
6.14	PLANIERSCHILDVENTIL (EINFACH) SP CLAPET LAME NIVELEUSE DOZER BLADE VALVE.....	207
6.15	PLANIERSCHILDVENTIL (EINFACH)-ZERLEGT SP CLAPET LAME NIVELEUSE - DÉMONTÉ DOZER BLADE VALVE - DISASSEMBLED.....	209
6.16	PLANIERSCHILDVENTIL ZWEIFACH (OPTION) SP CLAPET LAME NIVELEUSE DOUBLE (OPTION) DOZER BLADE VALVE DOUBL (OPTION).....	211
6.17	PLANIERSCHILDVENTIL(ZWEIFACH)-ZERLEGT SP CLAPET LAME NIVELEUSE (DOUBLE) - DÉMONTÉ DOZER BLADE VALVE (DOUBLE) - DISASSEMBLE.....	213
6.18	HANDSTEUERVENTIL LEVIER DE JEUX JOYSTICK.....	215
6.19	FAHRVENTIL SOUPAPE DE CONDUITE DRIVING VALVE.....	217
6.20	ZUSATZHYDRAULIK HYDRAULIQUE AUXILLAIRE AUXILARY HYDRAULICS.....	219
7	HYDRAULIKZYLINDER VERINS HYDRAULIQUE HYDRAULIC CYLINDER.....	221
7.1	HUBARMZYLINDER VÉRIN FLÈCHE BOOM CYLINDER.....	221
7.2	HUBARMZYLINDER (OPTION) SP VÉRIN HYDRAULIQUE DE LEVAGE (OPTION) LIFTING BOOM CYLINDER (OPTION).....	223



Inhaltsverzeichnis / Table des matières / Table of Contents

7.3	HUBARMZYLINDER (OPTION) SP VÉRIN HYDRAULIQUE DE LEVAGE (OPTION) LIFTING BOOM CYLINDER (OPTION).....	225
7.4	LÖFFELSTIELZYLINDER VÉRIN BALANCIER DIPPER ARM CYLINDER.....	227
7.5	LÖFFELSTIELZYLINDER (OPTION) SP VERIN DE BRAS DE LA PELLE (OPTION) DIPPER ARM CYLINDER (OPTION).....	229
7.6	LÖFFELSTIELZYLINDER (OPTION) SP VERIN DE BRAS DE LA PELLE (OPTION) DIPPER ARM CYLINDER (OPTION).....	231
7.7	LÖFFELZYLINDER VÉRIN DE GODET BUCKET CYLINDER.....	233
7.8	SCHWENKZYLINDER CYLINDRE PIVOTANT BOOM OFFSET CYLINDER.....	235
7.9	PLANIERSCHILDZYLINDER CYLINDRE AU BOUCLIER BLADE CYLINDER.....	237
7.10	PLANIERSCHILDZYLINDER (OPTION) SP VERIN DE LAME NIVELEUSE (OPTION) DOZER BLADE CYLINDER (OPTION).....	239
7.11	TELESKOPIERZYLINDER (OPTION) SP VERIN TELESCOPIQUE (OPTION) TELESCOPIC CYLINDER (OPTION).....	241
8	HYDRAULIK INSTALLATION INSTALLATION HYDRAULIQUE HYDRAULIC INSTALLATION.....	243
8.1	ÖLKÜHLER INSTALLATION INSTALLATION RÉFRIGÉRANT À L'HUILE OIL COOLER INSTALLATION.....	243
8.2	HYDRAULIKPUMPE INSTALLATION INST. POMPE HYDRAULIQUE HYDRAULIC PUMP INSTALLATION.....	245
8.3	HYDRAULIKPUMPE INSTALLATION INST. POMPE HYDRAULIQUE HYDRAULIC PUMP INSTALLATION.....	247



Inhaltsverzeichnis / Table des matières / Table of Contents

8.4	HYDRAULIKPUMPE INSTALLATION (OPTION) SP INST. POMPE HYDRAULIQUE (OPTION) HYDRAULIC PUMP INSTALLATION (OPTION).....	249
8.5	FAHRANTRIEB INSTALLATION MOTEUR DE TRANSLATION INST. TRAVELLING GEAR INSTALLATION.....	251
8.6	FAHRANTRIEB INSTALLATION MOTEUR DE TRANSLATION INST. TRAVELLING GEAR INSTALLATION.....	253
8.7	FAHRANTRIEB INSTALLATION (OPTION) SP INST. MOTO-REDUCTEUR TRANSLATION OPTION TRAVELLING GEARS INSTALLATION (OPTION).....	255
8.8	DREHANTRIEB INSTALLATION INST. MOTEUR D'ORIENTATION TURNTABLE DRIVE UNIT INSTALLATION.....	257
8.9	SCHWENKZYLINDER INSTALLATION INST. VÉRIN DEPORT DE FLÈCHE BOOM OFFSET CYLINDER INSTALLATION.....	259
8.10	SCHWENKZYLINDER INSTALLATION INST. VÉRIN DEPORT DE FLÈCHE BOOM OFFSET CYLINDER INSTALLATION.....	261
8.11	SCHWENKZYLINDER INSTALLATION (OPTION) SP INST. VERIN DE DEPROT DE FLECHE (OPTION) SWIVEL CYLINDER INSTALLATION (OPTION).....	263
8.12	PLANIERSCHILDZYLINDER INSTALLATION INST. VERIN LAME NIVELEUSE DOZER BLADE CYLINDER INSTALLATION.....	265
8.13	PLANIERSCHILDZYLINDER INSTALLATION INST. VERIN LAME NIVELEUSE DOZER BLADE CYLINDER INSTALLATION.....	267
8.14	PLANIERSCHILDZYLINDER INST. (OPTION) SP INST. VERIN LAME NIVELEUSE (OPTION) DOZER BLADE CYLINDER INST. (OPTION).....	269
8.15	TELESKOPIERZYLINDER INST. (OPTION) SP INSTALLATION VERIN TELESCOPIQUE (OPTION) TELESCOPIC CYLINDER INSTALLATION OPTION.....	271
8.16	FAHRVENTIL INSTALLATION INST. CLAPET DE TRANSLATION TRAVELLING VALVE INSTALLATION.....	273



Inhaltsverzeichnis / Table des matières / Table of Contents

8.17	HUBARMBETÄTIGUNG COMMANDE FLÉCHE LIFTING BOOM OPERATION.....	275
8.18	LÖFFELSTIELBETÄTIGUNG COMMANDE BRAS DE LA PELLE DIPPER ARM OPERATION.....	277
8.19	LÖFFELBETÄTIGUNG COMMANDE GODET BUCKET OPERATION.....	279
8.20	ZUSATZHYDRAULIK-INSTALLATION INSTALLATION FONCTION AUXILIAIRES AUXILIARY FUNCTION INSTALLATION.....	281
8.21	ZUSATZHYDRAULIK-INSTALLATION INSTALLATION FONCTION AUXILIAIRES AUXILIARY FUNCTION INSTALLATION.....	283
8.22	ZUSATZHYDRAULIK-INSTALLATION (OPTION) SP INSTALLATION FONCTION AUXILIAIRES OPTION AUXILIARY FUNCTION INSTALLATION (OPTION).....	285
8.23	HANDSTEUERVENTIL LI. INST. (OPTION) SP INST. MANIPULATEURS GAUCHE (OPTION) HAND LEVERS LEFT INST.(OPTION 8/2 VALVE).....	287
8.24	HANDSTEUERVENTIL RE. INST. (OPTION) SP INST. MANIPULATEURS DROITE (OPTION) HAND LEVERS RIGHT INST. (OPTION 8/2 VALV.....	289
8.25	LÖFFELSTIEL LANG INST. (OPTION) SP INST. BRAS DE LA PELLE LONG (OPTION) DIPPER ARM LONG INSTALLATION (OPTION).....	291
8.26	GREIFERANBAU (OPTION) SP EQUIPEMENT DE BENNE PRENEUSE (OPTION) GRAB EQUIPMENT (OPTION).....	293
8.27	GREIFERANBAU LÖFFELSTIEL LANG OPTION SP EQUIPEMENT DE BENNE PRENEUSE (OPTIONAL) GRAB EQUIPMENT DIPPER ARM LONG (OPTIONAL.....	297
8.28	ZUSATZHYDRAULIK ELEKTRISCH (OPTION) SP FUNCTION AUXILIAIRES ÉLECTRICAL (OPTION) ELECTRICAL AUXILIARY FUNCTION (OPTION).....	301
8.29	ÜBERLASTWARNEINRICHTUNG DE (OPTION) SP EFFORT DE CALAGE D'AVERTISSEMENT A OPTION STALLING LOAD - WARNING DEVICE G(OPTION).....	303



Inhaltsverzeichnis / Table des matières / Table of Contents

8.30	ÜBERLASTWARNEINRICHTUNG DE (OPTION) SP EFFORT DE CALAGE D'AVERTISSEMENT A OPTION STALLING LOAD - WARNING DEVICE G(OPTION).....	305
8.31	ÜBERLASTWARNEINRICHTUNG FR (OPTION) SP EFFORT DE CALAGE D'AVERTISSEMENT F OPTION STALLING LOAD - WARNING DEVICE F(OPTION).....	307
8.32	ÜBERLASTWARNEINRICHTUNG FR (OPTION) SP EFFORT DE CALAGE D'AVERTISSEMENT F OPTION STALLING LOAD - WARNING DEVICE F(OPTION).....	309
9	ELEKTRO INSTALLATION INSTALLATION ELECTRIQUE ELECTRICAL INSTALLATION.....	311
9.1	BATTERIE BATTERIE BATTERY.....	311
9.2	KABELBAUM ARMLEHNE FAISCEAU ÉLECTRIQUE DE L'ACCOUDOIR WIRING HARNESS ARMREST.....	313
9.3	KABELBAUM ARMLEHNE ARBRE DE CÂBLE DE L'ACCOUDOIR WIRING HARNESS ARMREST.....	315
9.4	KABELBAUM MOTOR ARBRE DE CÂBLE DU MOTEUR WIRING HARNESS ENGINE.....	317
9.5	KABELBAUM CHASSIS ARBRE DE CÂBLE DU CHÂSSIS HARNESS WIRING CHASSIS.....	319
9.6	RELAISKASTEN BOÎTE DE RELAIS RELAY CASE.....	321
9.7	ARBEITSSCHEINWERFER PHARE DE TRAVAIL WORKING LIGHT.....	323
9.8	KABINENSCHWEINWERFER VORNE (OPTION) SP PHARE (OPTION) HEADLIGHT (OPTION).....	325
9.9	KABINENSCHWEINWERFER HINTEN (OPTION) SP PHARE DU CABINE (OPTION) CABIN HEADLIGHT (OPTION).....	327



Inhaltsverzeichnis / Table des matières / Table of Contents

9.10	RADIO (OPTION) SP RADIO (OPTION) RADIO (OPTION).....	329
9.11	HUPE AVERTISSEUR HORN.....	331
9.12	KABELBAUM ZUSATZHYDRAULIK (OPTION) SP FAISCEAU DE CÂBLES (OPTION) WIRE HARNESS AUXILIARY HYDRAULIC OPTION.....	333
9.13	DIEBSTAHLSICHERUNG (OPTION) SP ANTI-VOL (OPTION) THEFT PROTECTION (OPTION).....	335
9.14	DIEBSTAHLSICHERUNG (OPTION) SP ANTI-VOL (OPTION) THEFT PROTECTION (OPTION).....	337
10	ZUBEHÖR OUTILLAGE ATTACHEMENT.....	339
10.1	AUFKLEBER TEIL1 SP ÉTIQUETTE ADHÉSIVE PART 1 STICKER PART 1.....	339
10.2	AUFKLEBER TEIL2 SP ÉTIQUETTE ADHÉSIVE PART 2 STICKER PART 2.....	341
10.3	WERKZEUG OUTIL TOOLS.....	343
10.4	SWS-GABEL (OPTION) SP ATTACHE RAPIDE (OPTION) SP QUICK-HITCH COUPLER (OPTION) SP.....	345
10.5	TIEFLÖFFEL GODET BUCKET.....	347
10.6	TIEFLÖFFEL SWS GODET ATTACHE RAPIDE BUCKET QHS.....	349
10.7	GRABRÄUMLÖFFEL SWS GODET DE CURAGE ATT.RAP. DITCHING BUCKET QHS.....	351



Inhaltsverzeichnis / Table des matières / Table of Contents

10.8	SCHWENKLÖFFEL GODET DE CURAGE ORIENT. TILTING BUCKET.....	353
10.9	SCHWENKLÖFFEL SWS (OPTION) SP DEPORT DE GODET (OPTION) SP TILTING BUCKET QHS.....	355
10.10	SCHWENKLÖFFELZYLINDER SP VERIN DE DEPORT DE GODET BUCKET OFFSET CYLINDER.....	357
10.11	SCHWENKLÖFFELZYLINDER SP CYLINDRE A GODET PIVOTANT SWIVEL BUCKET CYLINDER.....	359
10.12	SCHWENKLÖFFELZYLINDER EASY LOCK SP CYLINDRE A GODET PIVOTANT SWIVEL BUCKET CYLINDER EASY LOCK.....	361
10.13	SWS KONSOLEN CONSOLE ATTACHE RAPIDE QHS CONSOLE.....	363
10.14	SERVICEPAKET (500H) SP PAQUET DE SERVICE (500H) SERVICE KIT (500H).....	365
10.15	ÜBERSICHT NACHRÜSTSÄTZE RÉCAPITULATIF DES KITS OPTION À MONTER OVERVIEW ACCESSORY KITS.....	367



FAHRWERK
CHÂSSIS
UNDERCARRIAGE

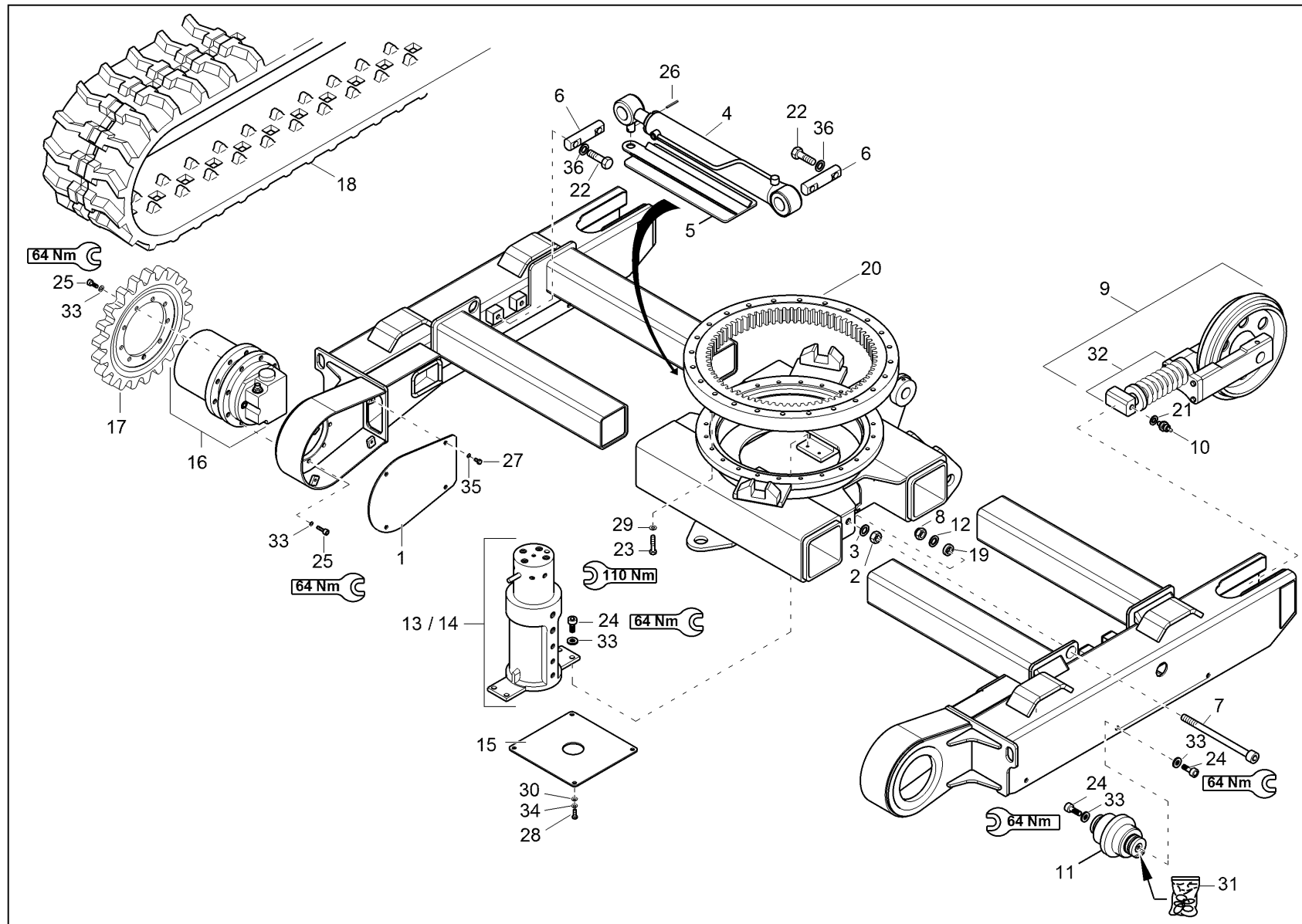
Pos	No	Bezeichnung	Désignation	Description	Information	Qty	Unit
1	1000099483	ABDECKUNG FAHRWERK	COUVERCLE DU TRAIN DE ROULEMENT	COVER UNDERCARRIAGE		2	ST
2	1000003859	SPANNLAGER	PALIER DE SERRAGE	TRACK TENSIONER COMPLETE		2	ST
3	1000183476	RÜCKSCHLAGVENTIL	CLAPET ANTIRETOUR	NON RETURN VALVE		2	ST
4	1000003860	LAUFROLLE	GALET	ROLLER		6	ST
5	1000065701	ANTRIEBSRAD	ROUE MOTRICE	DRIVE WHEEL		2	ST
6	1000065862	DREHDURCHFÜHRUNG	JOINT TOURNANT	ROTARY JUNCTION	A: AD03611	1	ST
7	1000133733	DREHDURCHFÜHRUNG	JOINT TOURNANT	ROTARY JUNCTION	E: AD03612	1	ST
8	1000085411	6KT-SCHRAUBE	VIS À TÊTE HEXAGONALE	HEX SCREW		4	ST
9	1000015432	U-SCHEIBE	DIQUE EN U	U-WASHER		4	ST
10	1000099484	ABDECKUNG FAHRWERK	COUVERCLE DU TRAIN DE ROULEMENT	COVER UNDERCARRIAGE		1	ST
11	1000015437	SCHNORRSICHERUNG	RONDELLE FREIN	LOCK WASHER		8	ST
12	1000124948	DICHTRING	BAGUE D'ÉTANCHÉITÉ	SEAL RING		2	ST
13	1000065944	FAHRANTRIEB	MOTO RÉDUCTUEUR TRANSLATION	DRIVE UNIT		2	ST
14	1000003864	GUMMIKETTE	CHAÎNE EN CAOUTCHOUC	RUBBER TRACK		2	ST
15	1000002889	DREHKRANZ	COURONNE DE ROTATION	SLEWING RING		1	ST
16	1000015372	6KT-SCHRAUBE	VIS À TÊTE HEXAGONALE	HEX SCREW		24	ST
17	1000015389	ZYLINDERSCHRAUBE	VIS À TÊTE CYLINDRIQUE	CHEESE HEAD SCREW		16	ST
18	1000085502	ZYLINDERSCHRAUBE	VIS À TÊTE CYLINDRIQUE	CHEESE HEAD SCREW		34	ST
19	1000015438	SCHNORRSICHERUNG	RONDELLE FREIN	LOCK WASHER		8	ST
20	1000019593	ZYLINDERSCHRAUBE	VIS À TÊTE CYLINDRIQUE	CHEESE HEAD SCREW		8	ST
21	1000082611	SCHEIBE	RONDELLE	WASHER		24	ST
22	1000015449	NORD-LOCK SCHEIBE	RONDELLE ARRÊTOIR	NORTHLOCK DISC		50	ST
23	1000065718	FEDERPAKET	PAQUET DE RESSORT	SPRING ASSEMBLY		2	ST
24	1000068854	DICHTSATZ FÜHRUNGSROLLE	POCHETTE DE JOINTS DU ROULEAU DE GUIDAGE	SEAL KIT		6	ST



FAHRWERK (OPTION) SP
CHENILLE DE ROULEMENT (OPTION)
TRACKLAYING GEAR (OPTION)

Pos	No	Bezeichnung	Désignation	Description	Information	Qty	Unit
1	1000099483	ABDECKUNG FAHRWERK	COUVERCLE DU TRAIN DE ROULEMENT	COVER UNDERCARRIAGE		2	ST
2	1000085583	6KT-MUTTER	ÉCROU HEXAGONAL	HEXAGON NUT		2	ST
3	1000015439	SCHNORRSICHERUNG	RONDELLE FREIN	LOCK WASHER		2	ST
4	1000186259	TELESKOP-ZYLINDER	CYLINDRE TÉLESCOPIQUE	TELESCOPE CYLINDER		1	ST
5	1000366396	SCHUTZBLECH	SUPPORT	PROTECTION PLATE		1	ST
6	1000066611	BOLZEN	AXE	PIN		2	ST
7	1000018847	ZYLINDERSCHRAUBE	VIS À TÊTE CYLINDRIQUE	CHEESE HEAD SCREW		2	ST
8	1000022353	SCHEIBE	RONDELLE	WASHER		2	ST
9	1000003859	SPANNLAGER	PALIER DE SERRAGE	TRACK TENSIONER COMPLETE		2	ST
10	1000183476	RÜCKSCHLAGVENTIL	CLAPET ANTIRETOUR	NON RETURN VALVE		2	ST
11	1000003860	LAUFROLLE	GALET	ROLLER		6	ST
12	1000020788	6KT-MUTTER	ÉCROU HEXAGONAL	HEXAGON NUT		2	ST
13	1000067150	DREHDURCHFÜHRUNG	JOINT TOURNANT	ROTARY JUNCTION	A: AD03396	1	ST
14	1000133734	DREHDURCHFÜHRUNG	JOINT TOURNANT	ROTARY JUNCTION	E: AD03397	1	ST
15	1000100919	ABDECKUNG FAHRWERK	COUVERCLE DU TRAIN DE ROULEMENT	COVER UNDERCARRIAGE		1	ST
16	1000065944	FAHRANTRIEB	MOTO RÉDUCTEUR TRANSLATION	DRIVE UNIT		2	ST
17	1000065701	ANTRIEBSRAD	ROUE MOTRICE	DRIVE WHEEL		2	ST
18	1000004037	GUMMIKETTE	CHAÎNE EN CAOUTCHOUC	RUBBER TRACK		2	ST
19	1000067130	DISTANZROHR	TUBE D'ÉCARTEMENT	SHIM		2	ST
20	1000002889	DREHKRANZ	COURONNE DE ROTATION	SLEWING RING		1	ST
21	1000124948	DICHTRING	BAGUE D'ÉTANCHÉITÉ	SEAL RING		2	ST
22	1000085441	6KT-SCHRAUBE	VIS À TÊTE HEXAGONALE	HEX SCREW		4	ST
23	1000015372	6KT-SCHRAUBE	VIS À TÊTE HEXAGONALE	HEX SCREW		24	ST
24	1000015389	ZYLINDERSCHRAUBE	VIS À TÊTE CYLINDRIQUE	CHEESE HEAD SCREW		16	ST
25	1000085502	ZYLINDERSCHRAUBE	VIS À TÊTE CYLINDRIQUE	CHEESE HEAD SCREW		34	ST
26	1000082719	SPANNSTIFT	GOUPILLE FENDUE	COTTER PIN		1	ST
27	1000019593	ZYLINDERSCHRAUBE	VIS À TÊTE CYLINDRIQUE	CHEESE HEAD SCREW		8	ST
28	1000085411	6KT-SCHRAUBE	VIS À TÊTE HEXAGONALE	HEX SCREW		4	ST
29	1000082611	SCHEIBE	RONDELLE	WASHER		24	ST
30	1000015432	U-SCHEIBE	DIQUE EN U	U-WASHER		4	ST

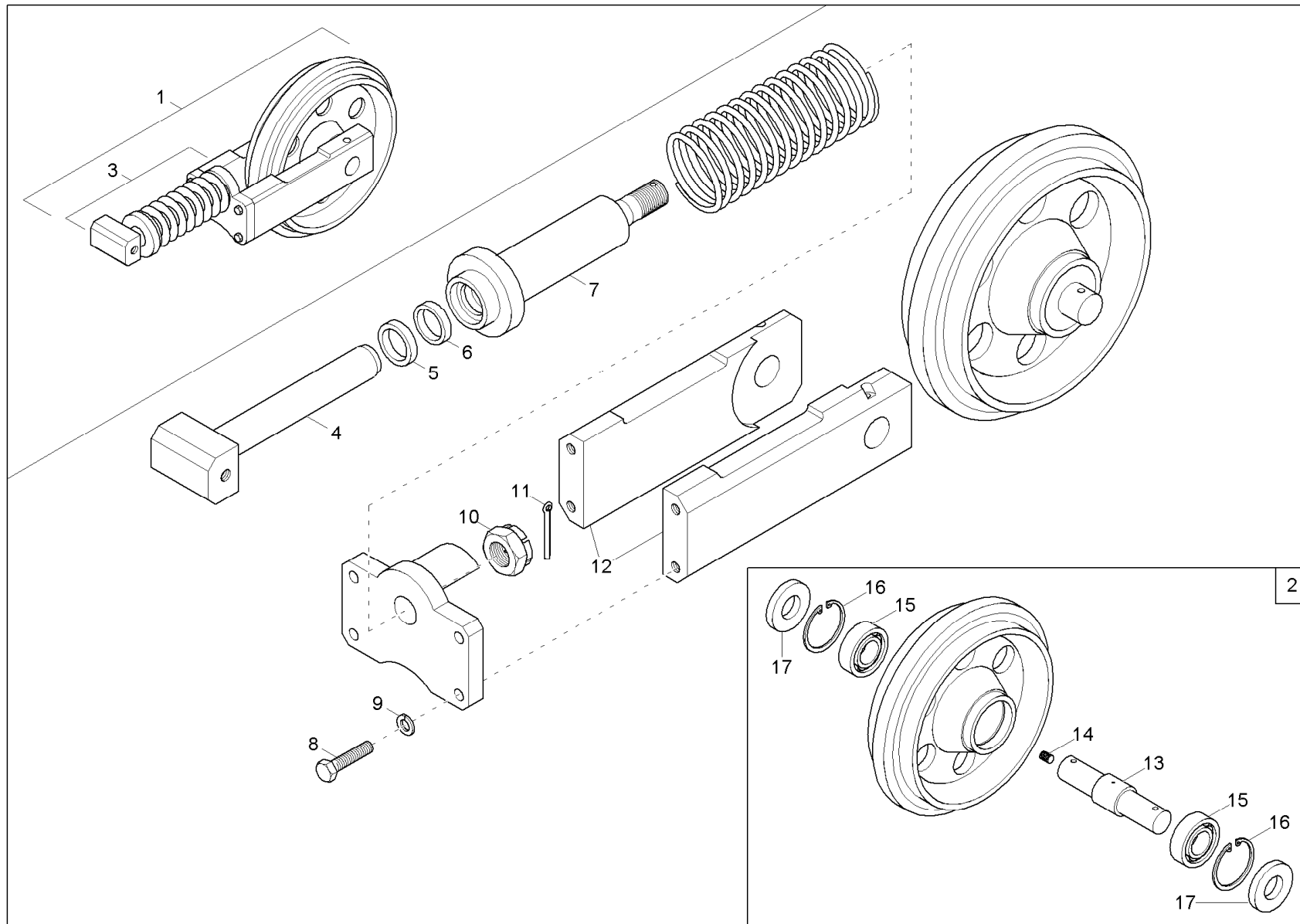




FAHRWERK (OPTION) SP
 CHENILLE DE ROULEMENT (OPTION)
 TRACKLAYING GEAR (OPTION)

Pos	No	Bezeichnung	Désignation	Description	Information	Qty	Unit
31	1000068854	DICHTSATZ FÜHRUNGSROLLE	POCHETTE DE JOINTS DU ROULEAU DE GUIDAGE	SEAL KIT		6	ST
32	1000065718	FEDERPAKET	PAQUET DE RESSORT	SPRING ASSEMBLY		2	ST
33	1000015449	NORD-LOCK SCHEIBE	RONDELLE ARRÊTOIR	NORTHLOCK DISC		50	ST
34	1000015438	SCHNORRSICHERUNG	RONDELLE FREIN	LOCK WASHER		4	ST
35	1000015437	SCHNORRSICHERUNG	RONDELLE FREIN	LOCK WASHER		8	ST
36	1000015443	SCHNORRSICHERUNG	RONDELLE FREIN	LOCK WASHER		4	ST

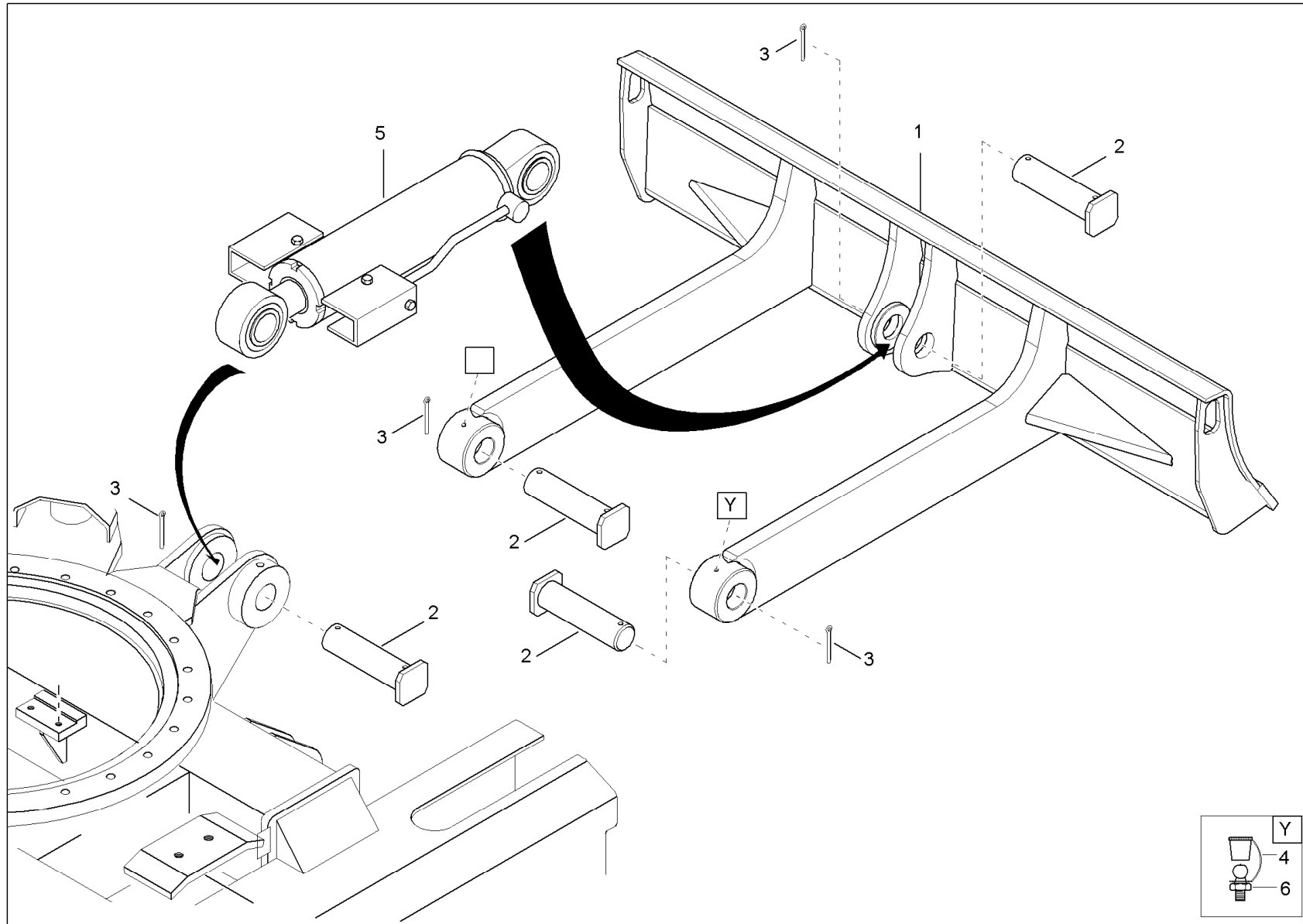




SPANNLAGER
PALIER DE SERRAGE
TRACK TENSIONER COMPLETE

Pos	No	Bezeichnung	Désignation	Description	Information	Qty	Unit
1	1000003859	SPANNLAGER	PALIER DE SERRAGE	TRACK TENSIONER COMPLETE		1	ST
2	1000004175	SPANNRAD	ROUE TENDEUR	ROLLER		1	ST
3	1000065718	FEDERPAKET	PAQUET DE RESSORT	SPRING ASSEMBLY		1	ST
4	1000003862	KOLBEN	PISTON	PISTON		1	ST
5	1000015654	ABSTREIFER	JOINT	SCRAPER		1	ST
6	1000015648	STANGENDICHTUNG	JOINT DE TIGES	ROD SEAL		1	ST
7	1000003863	SPANNZYLINDER	CYLINDRE TENDEUR	TENSION CYLINDER		1	ST
8	1000015367	6KT-SCHRAUBE	VIS À TÊTE HEXAGONALE	HEX SCREW		4	ST
9	1000022016	FEDERRING	RONDELLE ARRÊTOIR	SPRING WASHER		4	ST
10	1000082576	KRONENMUTTER	ÉCROU CRÉNELÉ	CROWN NUT		1	ST
11	1000085659	SPLINT	GOUPILLE	COTTERPIN		1	ST
12	1000003861	FÜHRUNGSSCHIENE	RAIL DE GUIDAGE	GUIDE RAIL		2	ST
13	1000065703	WELLE FÜR SPANNRAD	ARBRE POUR LA ROUE DE SERRAGE	SHAFT F. TENSION WHEEL		1	ST
14	1000085566	VERSCHLUSSSCHRAUBE	BOUCHON DE GRAISSAGE	LOCK SCREW		1	ST
15	1000015641	RILLENKUGELLAGER	ROULEMENT À RAINURE	BALL BEARING		2	ST
16	1000015465	SICHERUNGSRING	CIRCLIPS	LOCK RING		2	ST
17	1000015686	RADIALWELLENDICHTRING	BAGUE D'ÉTANCHÉITÉ	ROTARY SHAFT SEAL		2	ST

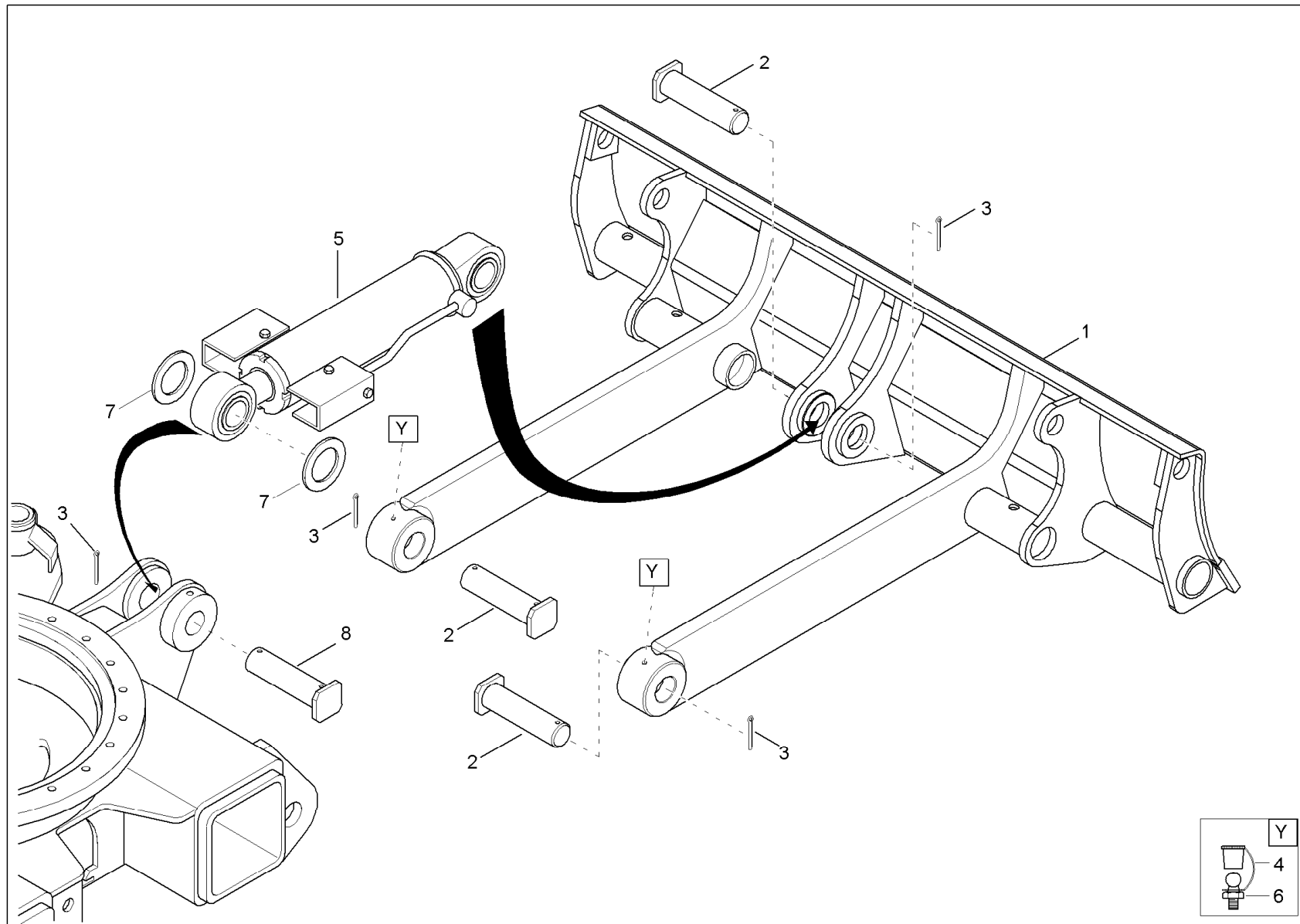




PLANIERSCHILD
LAME DE TERRASSEMENT
DOZER BLADE

Pos	No	Bezeichnung	Désignation	Description	Information	Qty	Unit
1	1000099569	PLANIERSCHILD	LAME DE TERRASSEMENT	DOZER BLADE	B=980mm/L=644mm	1	ST
2	1000102619	BOLZEN	AXE	PIN		4	ST
3	1000095366	SPLINT	GOUPILLE	COTTERPIN		4	ST
4	1000020783	KAPPE SCHMIERNIPPEL	BONNET DU GRAISSEUR	CAP GREASE NIPPLE		2	ST
5	1000186257	PLANIERSCHILDZYLINDER	CYLINDRE AU BOUCLIER	BLADE CYLINDER		1	ST
6	1000015475	SCHMIERNIPPEL	GRAISSEUR	GREASE NIPPLE		2	ST

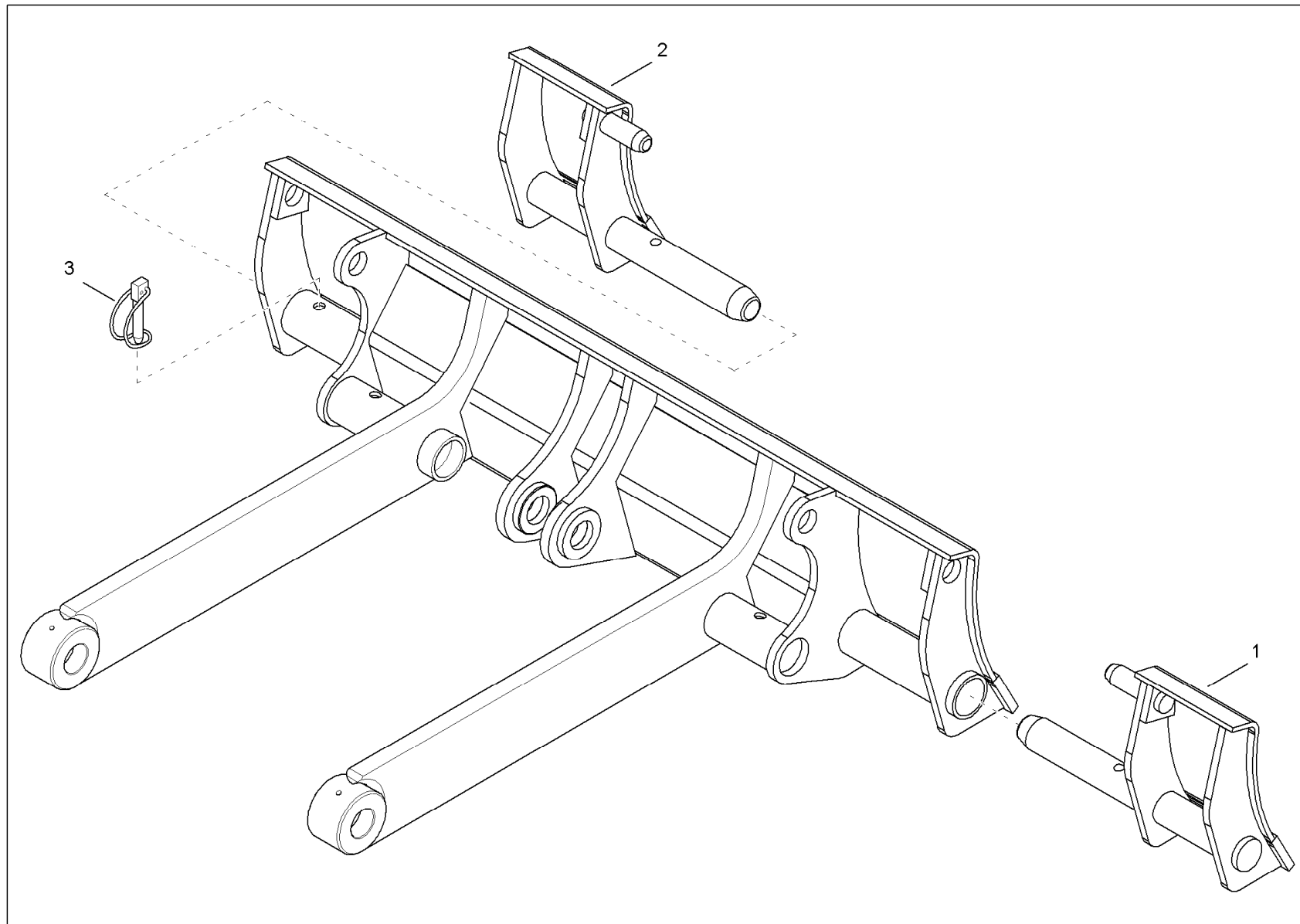




PLANIERSCHILD (OPTION) SP
 LAME NIVELEUSE DU BOUTEUR (OPTION)
 DOZER BLADE (OPTION)

Pos	No	Bezeichnung	Désignation	Description	Information	Qty	Unit
1	1000099568	PLANIERSCHILD	LAME DE TERRASSEMENT	DOZER BLADE	B=990mm/L=686mm	1	ST
2	1000102619	BOLZEN	AXE	PIN		3	ST
3	1000095366	SPLINT	GOUPILLE	COTTERPIN		4	ST
4	1000020783	KAPPE SCHMIERNIPPEL	BONNET DU GRAISSEUR	CAP GREASE NIPPLE		2	ST
5	1000186257	PLANIERSCHILDZYLINDER	CYLINDRE AU BOUCLIER	BLADE CYLINDER		1	ST
6	1000015475	SCHMIERNIPPEL	GRAISSEUR	GREASE NIPPLE		2	ST
7	1000093303	DISTANZSCHEIBE	RONDELLE	SPACER		2	ST
8	1000102670	BOLZEN	AXE	PIN		1	ST

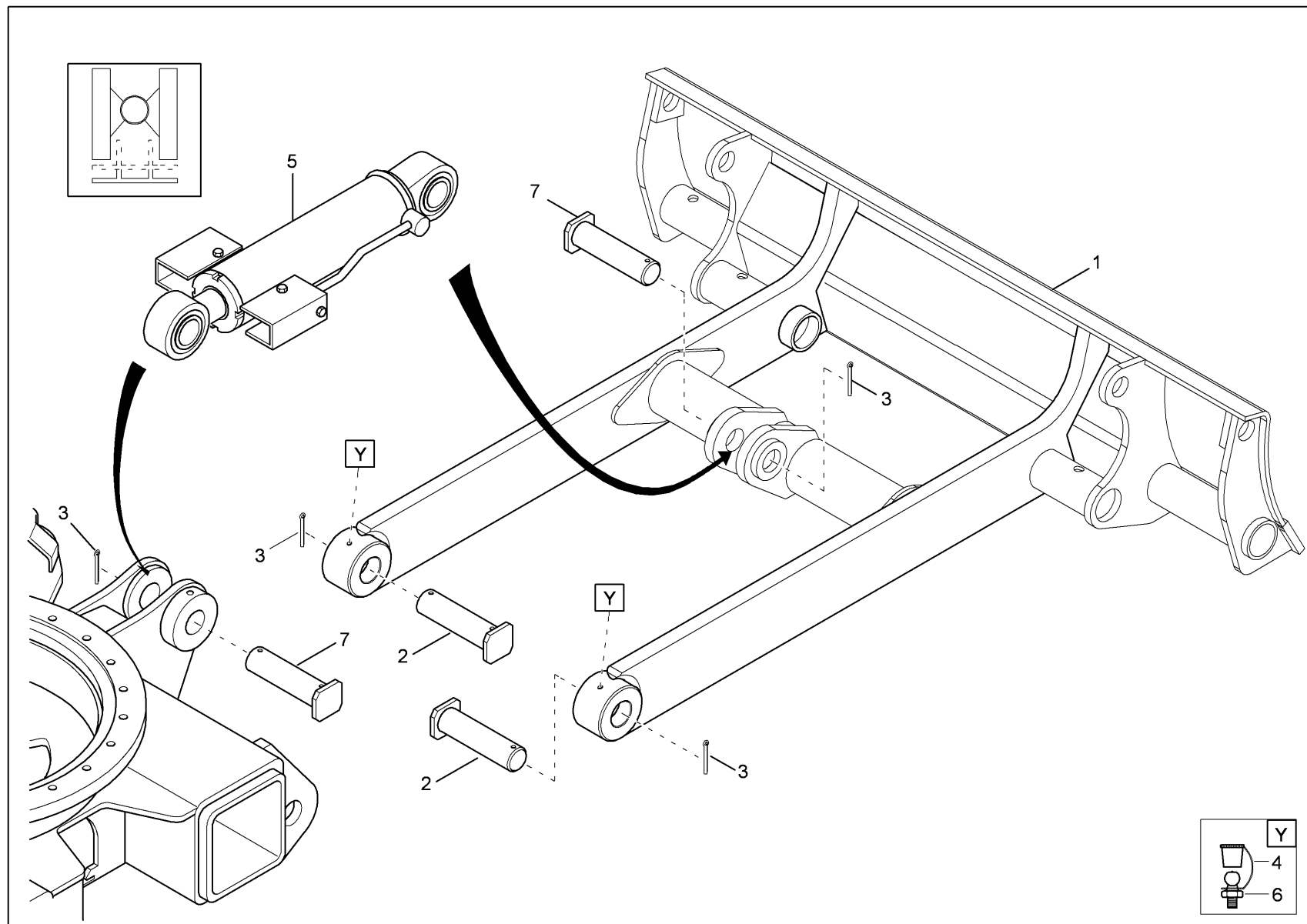




PLANIERSCHILDVERBREITERUNG (OPTION) SP
ÉLARGISSEMENT LAME NIVELEUSE DU BOUTEUR
DOZER BLADE BROADENING (OPTION)

Pos	No	Bezeichnung	Désignation	Description	Information	Qty	Unit
1	1000066657	VERBREITERUNG	ÉLARGISSEMENT	ENLARGEMENT		1	ST
2	1000066658	VERBREITERUNG	ÉLARGISSEMENT	ENLARGEMENT		1	ST
3	1000082744	KLAPPSTECKER	GOUPILLE	COTTER PIN		2	ST

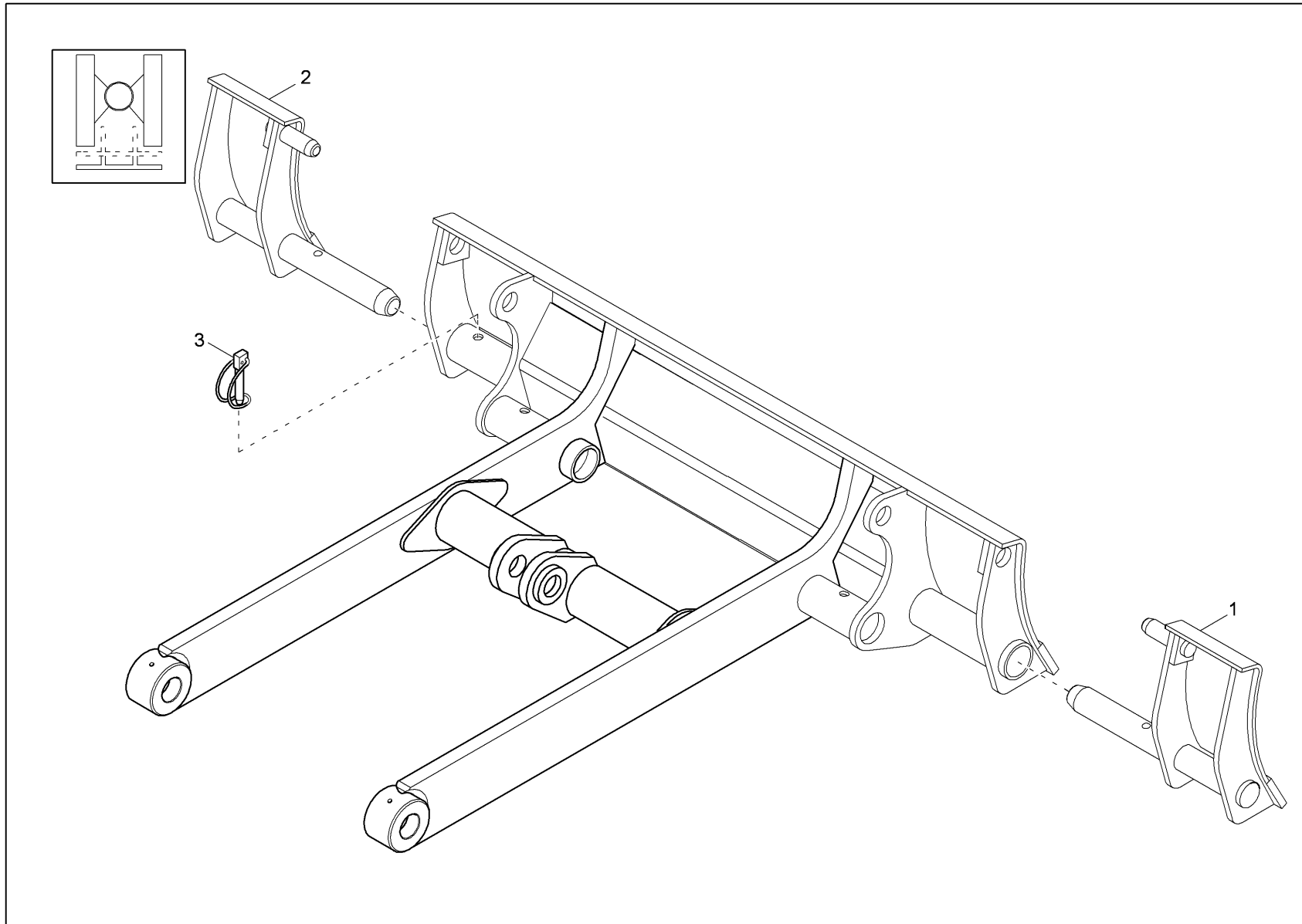




PLANIERSCHILD LANG (OPTION) SP
 LAME NIVELEUSE DU BOUTEUR (OPTION)
 DOZER BLADE LONG (OPTION)

Pos	No	Bezeichnung	Désignation	Description	Information	Qty	Unit
1	1000099536	PLANIERSCHILD	LAME DE TERRASSEMENT	DOZER BLADE	B=990mm/L=928mm	1	ST
2	1000102619	BOLZEN	AXE	PIN		2	ST
3	1000095366	SPLINT	GOUPILLE	COTTERPIN		4	ST
4	1000020783	KAPPE SCHMIERNIPPEL	BONNET DU GRAISSEUR	CAP GREASE NIPPLE		2	ST
5	1000186484	SCHILDZYLINDER	VÉRIN DE LAME	BLADE CYLINDER		1	ST
6	1000015475	SCHMIERNIPPEL	GRAISSEUR	GREASE NIPPLE		2	ST
7	1000102670	BOLZEN	AXE	PIN		2	ST

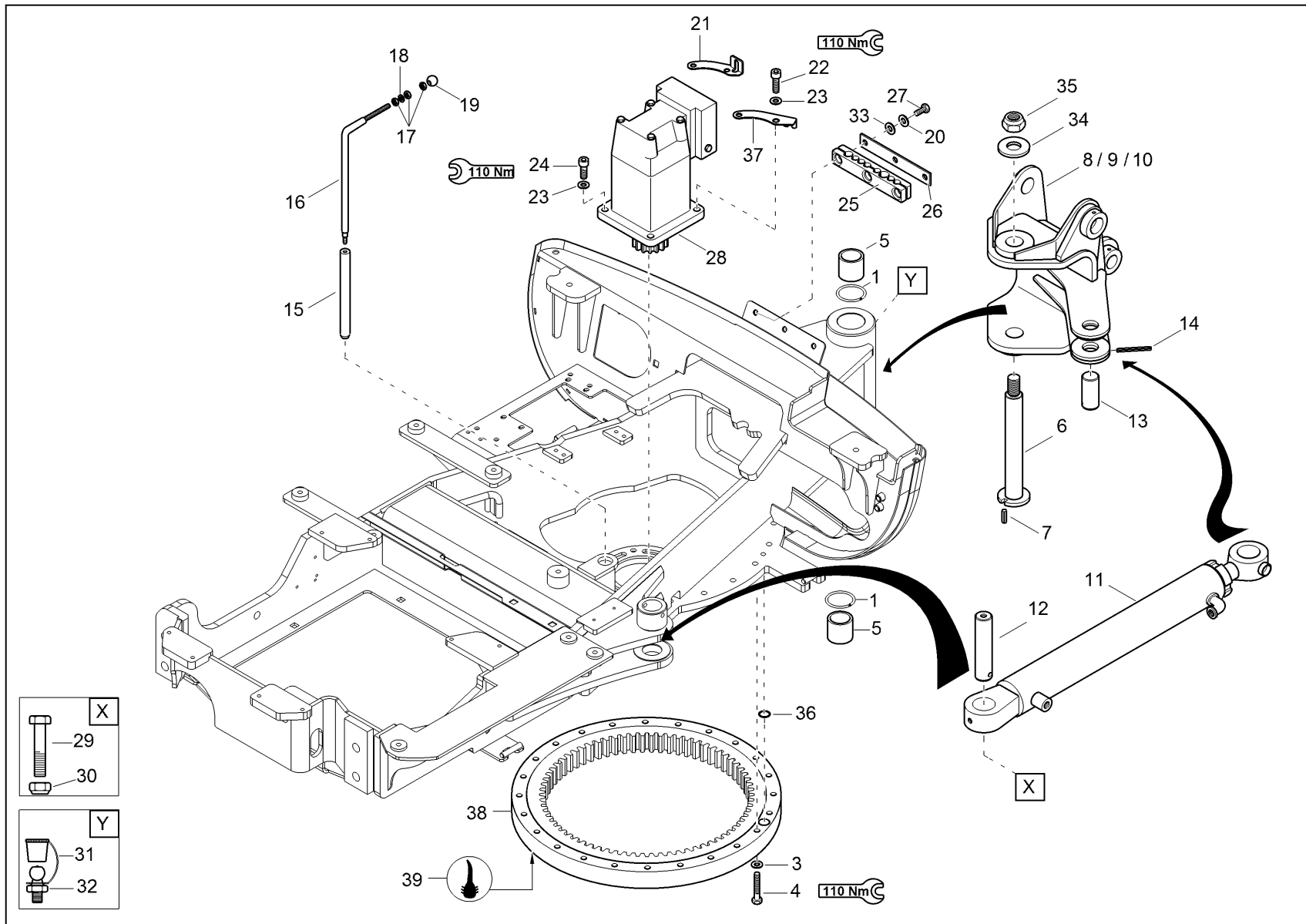




PLANIERSCHILDVERBREITERUNG (OPTION LANG)
ÉLARGISSEMENT LAME NIVELEUSE DU BOUTEUR
DOZER BLADE BROADENING (OPTION LONG)

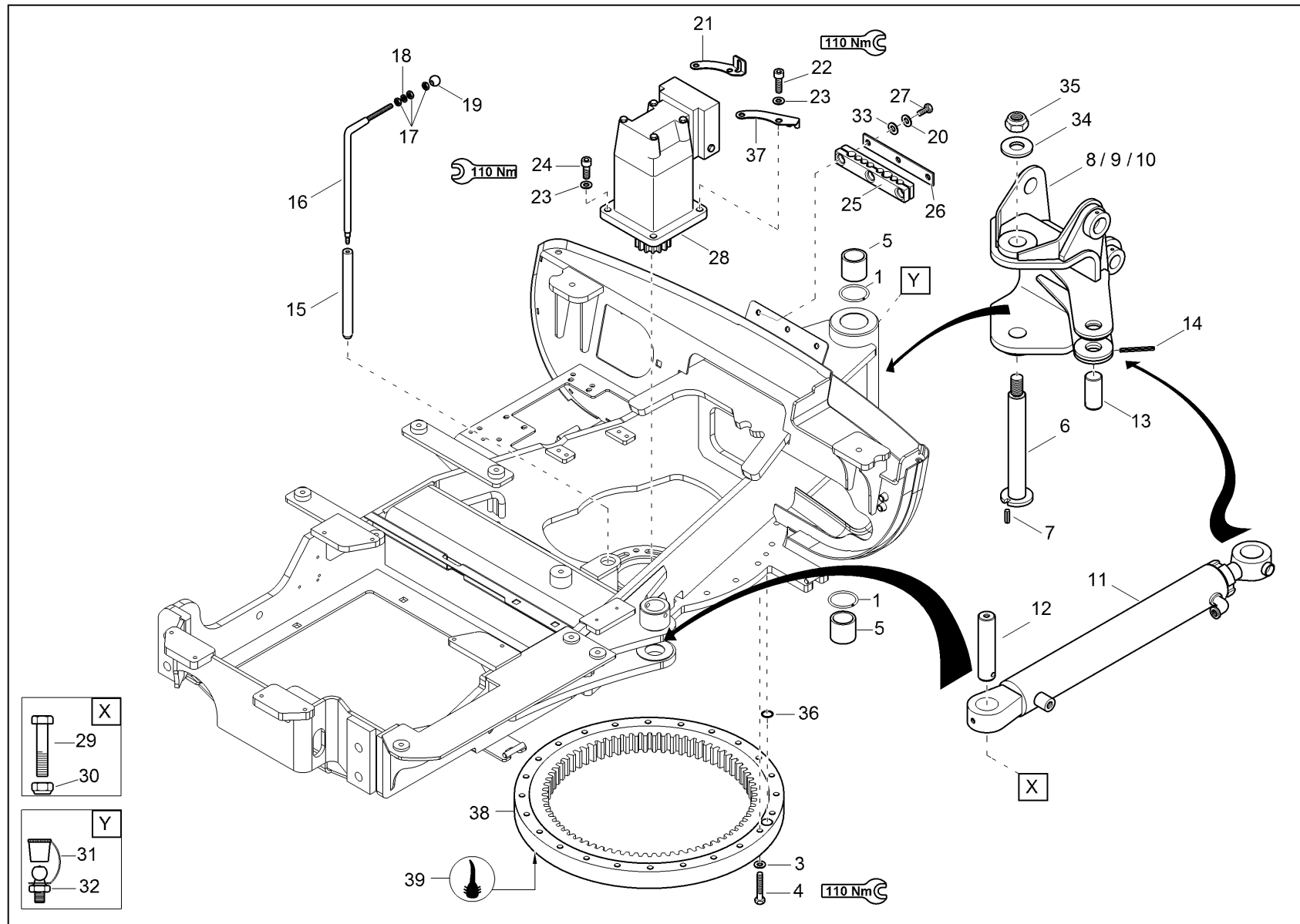
Pos	No	Bezeichnung	Désignation	Description	Information	Qty	Unit
1	1000066655	VERBREITERUNG	ÉLARGISSEMENT	ENLARGEMENT		1	ST
2	1000066654	VERBREITERUNG	ÉLARGISSEMENT	ENLARGEMENT		1	ST
3	1000082744	KLAPPSTECKER	GOUPILLE	COTTER PIN		2	ST





CHASSIS CHÂSSIS CHASSIS							
Pos	No	Bezeichnung	Désignation	Description	Information	Qty	Unit
1	1000021601	SPRENGRING	RONDELLE BELLEVILLE	LOCK RING		2	ST
2	1000097244	DICHTUNG DREHKRANZ	JOINT DE LA COURONNE DE ROTATION	GASKET SLEWING GEAR		1,500	M
3	1000082611	SCHEIBE	RONDELLE	WASHER		24	ST
4	1000082334	6KT-SCHRAUBE	VIS À TÊTE HEXAGONALE	HEX SCREW		24	ST
5	1000015612	STAHLBUCHSE	BAGUE EN ACIER	STEEL BUSHING		2	ST
6	1000004488	BOLZEN	AXE	PIN		1	ST
7	1000082712	ZYLINDERSTIFT	GOUPILLE CYLINDRIQUE	CYLINDER PIN		1	ST
8	1000148477	SCHWENKKONSOLE	CONSOLE DE FLÈCHE	SWIVEL CONSOLE	rot(RAL3020)/ red(RAL3020)	1	ST
9	1000148478	SCHWENKKONSOLE	CONSOLE DE FLÈCHE	SWIVEL CONSOLE	neusongelb/ neusonyellow	1	ST
10	1000066355	SCHWENKKONSOLE	CONSOLE DE FLÈCHE	SWIVEL CONSOLE	Sonderlack/special paint	1	ST
11	1000186265	SCHWENKZYLINDER	VÉRIN DE DÉPORT	BOOM OFFSET CYLINDER		1	ST
12	1000069873	BOLZEN	AXE	PIN		1	ST
13	1000187666	BOLZEN	AXE	PIN		1	ST
14	1000082711	SPANNSTIFT	GOUPILLE FENDUE	COTTER PIN		1	ST
15	1000066493	VERDREHSICHERUNG	SÛRETÉ DE TORSION	TWIST LOCK		1	ST
16	1000066495	HEBEL VERDREHSICHERUNG	LEVIER DU SÉCURITÉ DE TORSION	LEVER TWIST LOCK		1	ST
17	1000082587	6KT-MUTTER	ÉCROU HEXAGONAL	HEXAGON NUT		3	ST
18	1000015434	SCHEIBE	RONDELLE	WASHER		1	ST
19	1000015428	KUGELKNOPF	BOUTON À BOULES	BALL BUTTON		1	ST
20	1000015431	SCHEIBE	RONDELLE	WASHER		3	ST
21	1000022172	DREHMOMENTSTÜTZE	SUPPORT DE COUPLE	TORQUE SUPPORT	Option	1	ST
22	1000022173	ZYLINDERSCHRAUBE	VIS À TÊTE CYLINDRIQUE	CHEESE HEAD SCREW		2	ST
23	1000015450	NORD-LOCK SCHEIBE	RONDELLE ARRÊTOIR	NORTHLOCK DISC		4	ST
24	1000085510	ZYLINDERSCHRAUBE	VIS À TÊTE CYLINDRIQUE	CHEESE HEAD SCREW		2	ST
25	1000103467	ROHRSCHELLE	BRIDE DE FIXATION	PIPE CLAMP		1	ST
26	1000103464	DECKPLATTE	PLAQUE DE RECOUVREMENT	COVER PLATE		1	ST
27	1000015359	6KT-SCHRAUBE	VIS À TÊTE HEXAGONALE	HEX SCREW		3	ST
28	1000003920	DREHANTRIEB	MOTEUR D'ORIENTATION	SWIVEL DRIVE		1	ST
29	1000022334	6KT-SCHRAUBE	VIS À TÊTE HEXAGONALE	HEX SCREW		1	ST
30	1000015416	6KT-MUTTER	ÉCROU HEXAGONAL	HEXAGON NUT		1	ST

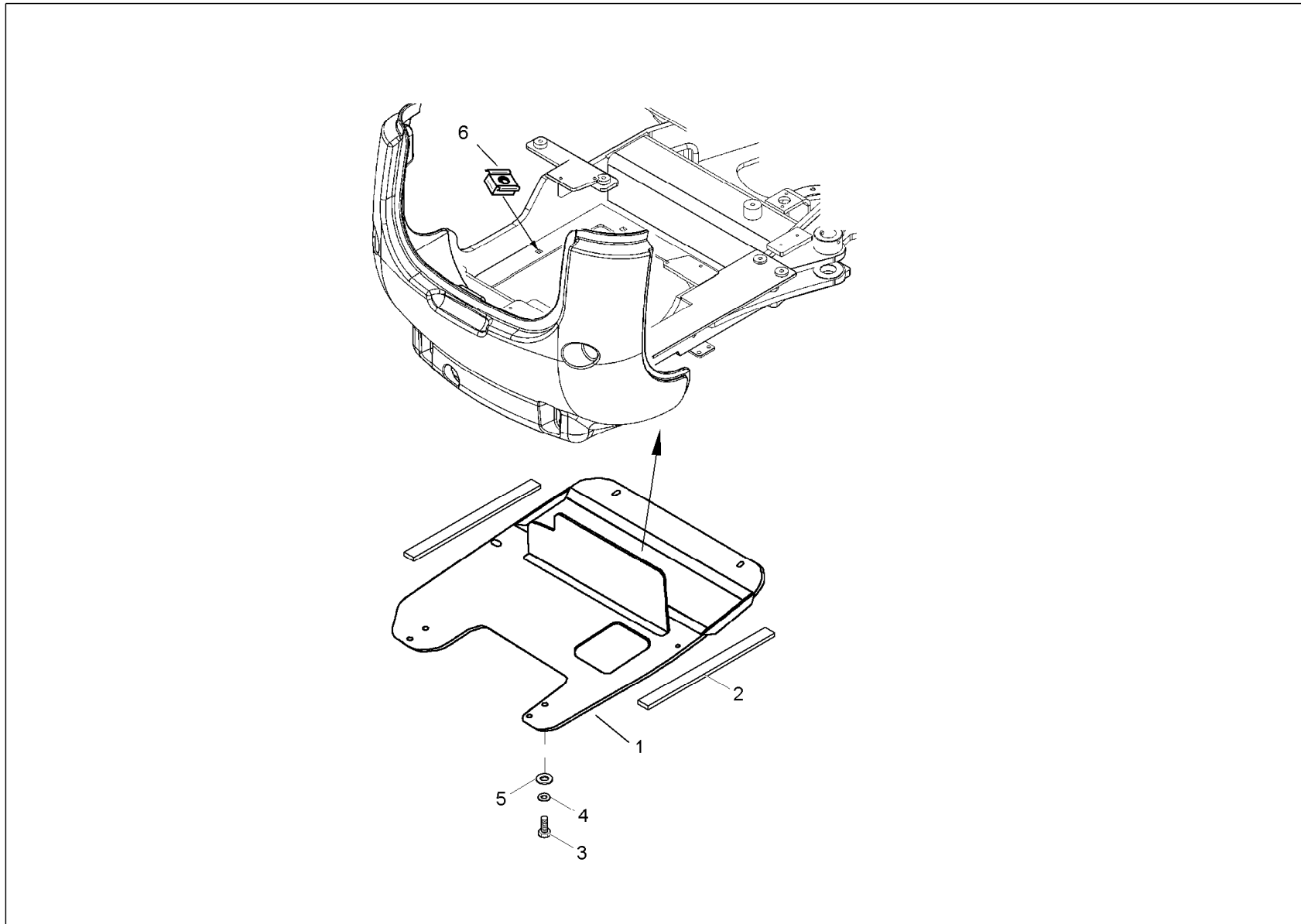




CHASSIS
CHÂSSIS
CHASSIS

Pos	No	Bezeichnung	Désignation	Description	Information	Qty	Unit
31	1000015480	KAPPE SCHMIERNIPPEL	BONNET DU GRAISSEUR	CAP GREASE NIPPLE		1	ST
32	1000015475	SCHMIERNIPPEL	GRAISSEUR	GREASE NIPPLE		1	ST
33	1000015437	SCHNORRSICHERUNG	RONDELLE FREIN	LOCK WASHER		3	ST
34	1000082610	SCHEIBE	RONDELLE	WASHER		1	ST
35	1000015421	6KT-MUTTER	ÉCROU HEXAGONAL	HEXAGON NUT		1	ST
36	1000095054	O-RING	JOINT TORIQUE	O-RING		1	ST
37	1000093226	DREHMOMENTSTÜTZE	SUPPORT DE COUPLE	TORQUE SUPPORT		1	ST
38	1000002889	DREHKRANZ	COURONNE DE ROTATION	SLEWING RING		1	ST

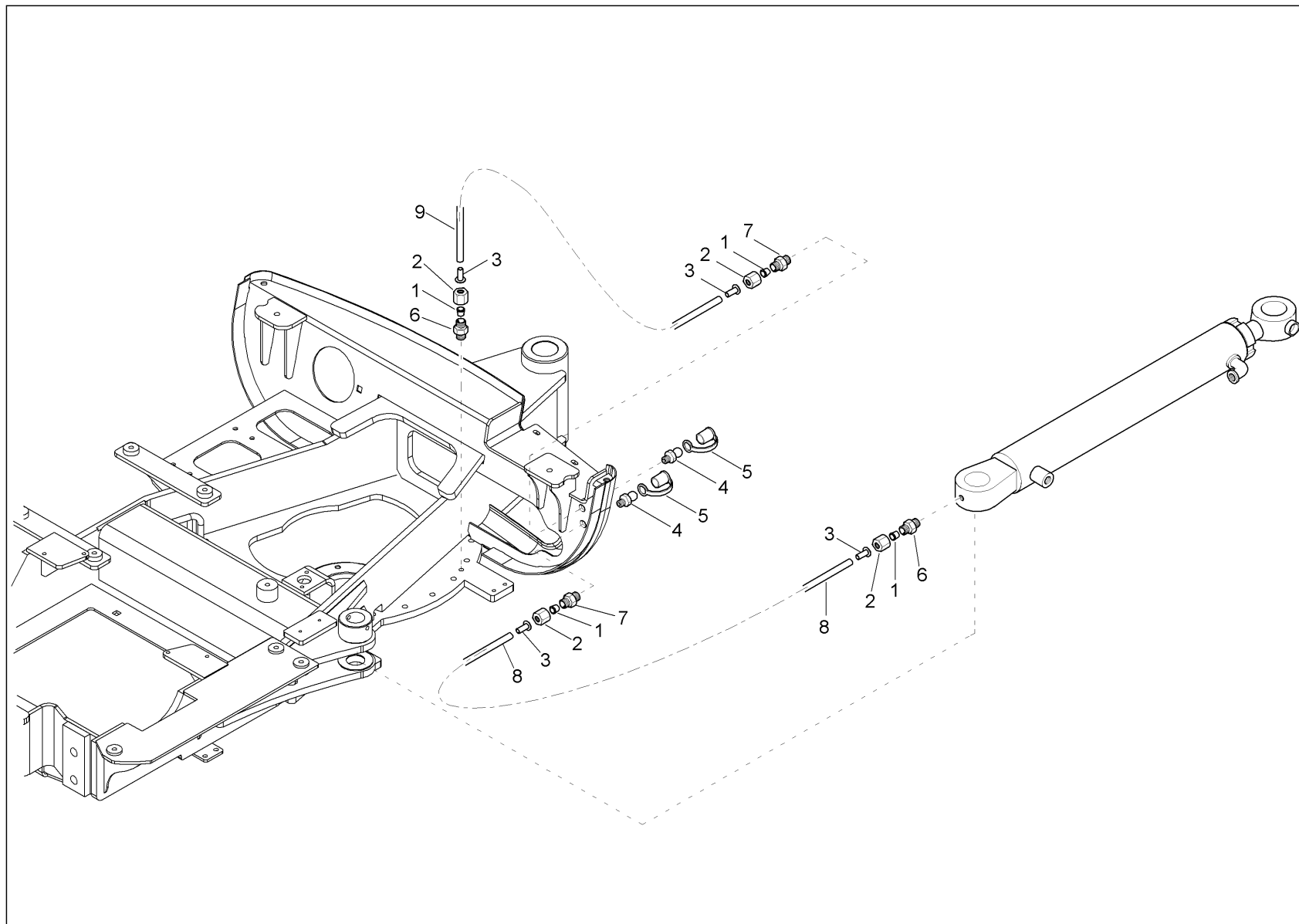




ABDECKUNG CHASSIS
 COUVERCLE DU CHASSIS
 CHASSIS COVER

Pos	No	Bezeichnung	Désignation	Description	Information	Qty	Unit
1	1000093298	ABDECKUNG CHASSIS	COUVERCLE DU MOTEUR DE CHÂSSIS	COVER CHASSIS ENGINE		1	ST
2	1000098196	DICHTBAND	BANDE DE MOUSSE ISOLANTE	SEAL STRAP FOAM		1,100	M
3	1000013008	6KT-SCHRAUBE	VIS À TÊTE HEXAGONALE	HEX SCREW		6	ST
4	1000015437	SCHNORRSICHERUNG	RONDELLE FREIN	LOCK WASHER		6	ST
5	1000018444	SCHEIBE	RONDELLE	WASHER		6	ST
6	1000015410	KÄFIGMUTTER	ÉCROU NOYÉ	CAGE NUT		6	ST

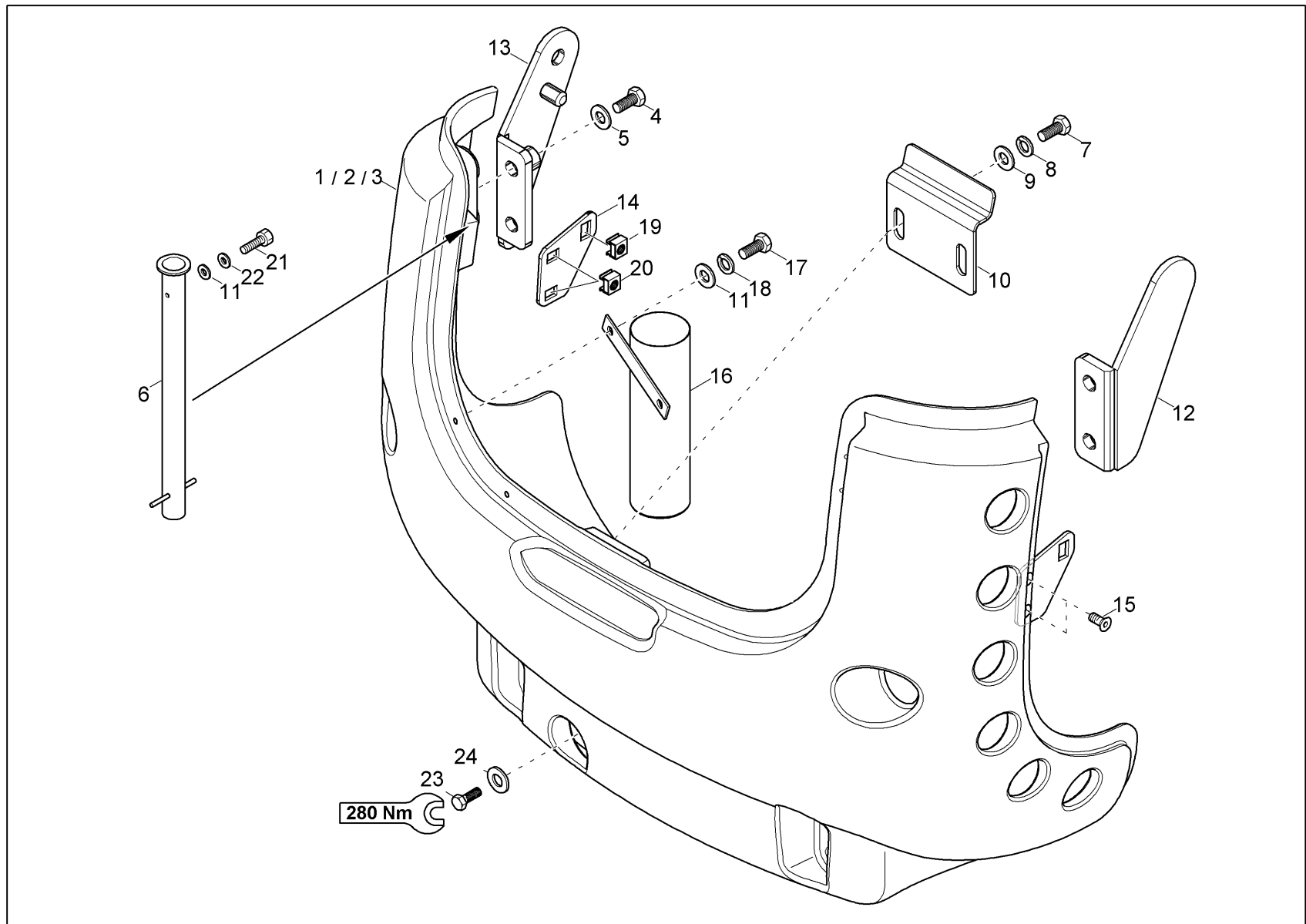




SCHMIERUNG
LUBRIFICATION
LUBRICATION

Pos	No	Bezeichnung	Désignation	Description	Information	Qty	Unit
1	1000015537	SCHNEIDRING	OLIVE	OLIVE		4	ST
2	1000015536	ÜBERWURFMUTTER	ÉCROU A CHAPEAU	UNION NUT		4	ST
3	1000152581	EINSTECKHÜLSE	FICHE PLATE	PLUG SLEEVE	E: AE00363	4	ST
4	1000082805	SCHMIERNIPPEL	GRAISSEUR	GREASE NIPPLE		2	ST
5	1000020783	KAPPE SCHMIERNIPPEL	BONNET DU GRAISSEUR	CAP GREASE NIPPLE		2	ST
6	1000015532	VERSCHRAUBUNG	RACCORD	SCREW JOINT		2	ST
7	1000083092	VERSCHRAUBUNG	RACCORD	SCREW JOINT		2	ST
8	1000098195	SCHMIERLEITUNG	TUBE DE GRAISSAGE	LUBRICATION LINE		0,900	M
9	1000098195	SCHMIERLEITUNG	TUBE DE GRAISSAGE	LUBRICATION LINE		0,400	M

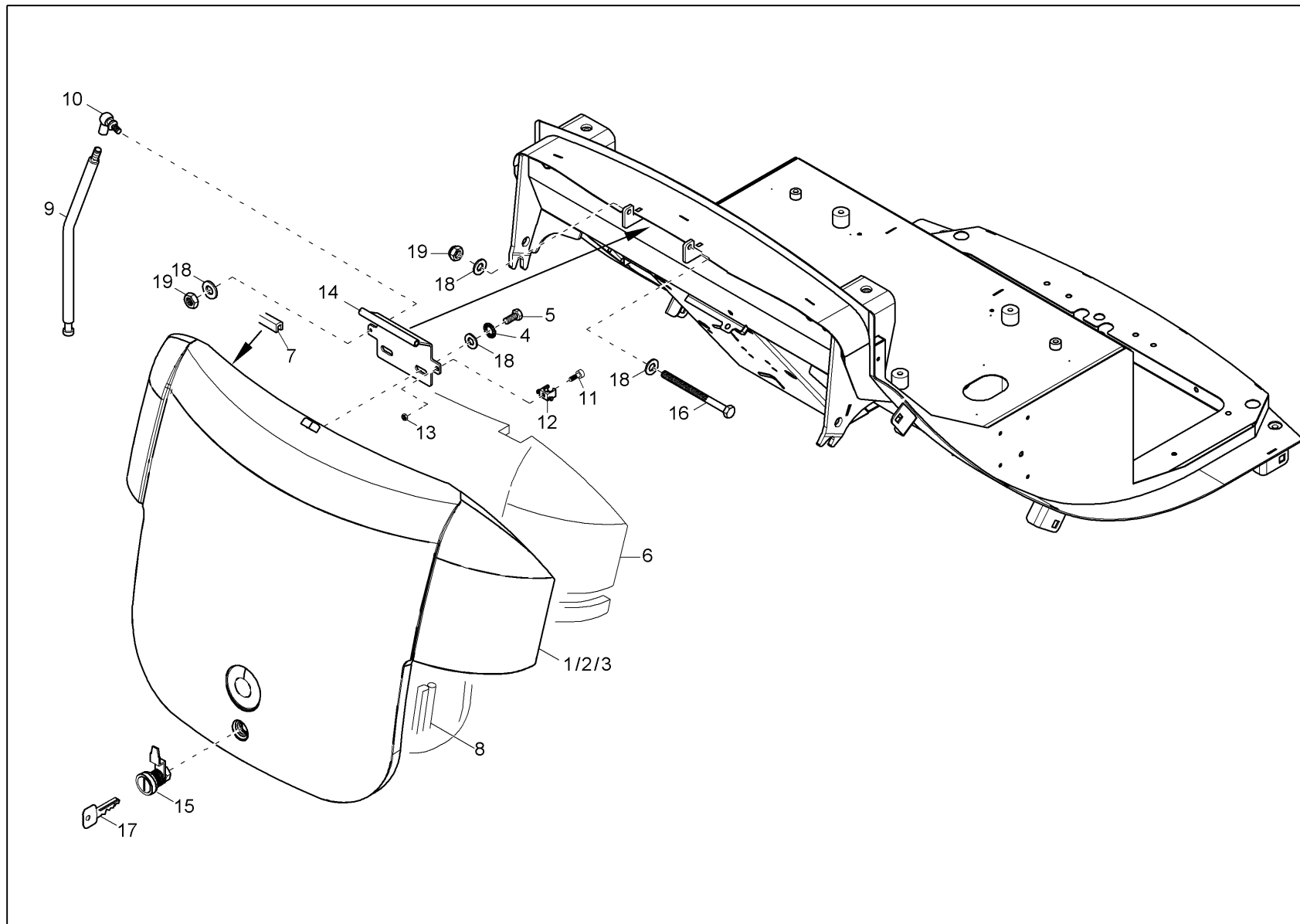




STOSSSTANGE
PARE-CHOC
BUMPER

Pos	No	Bezeichnung	Désignation	Description	Information	Qty	Unit
1	1000109899	STOSSSTANGE	PARE-CHOC	BUMPER	rot (RAL3020)/ red (RAL3020)	1	ST
2	1000168212	STOSSSTANGE	PARE-CHOC	BUMPER	neusongelb/ neusonyellow	1	ST
3	1000066638	STOSSSTANGE	PARE-CHOC	BUMPER	Sonderlack/special paint	1	ST
4	1000085430	6KT-SCHRAUBE	VIS À TÊTE HEXAGONALE	HEX SCREW		4	ST
5	1000020820	SCHEIBE	RONDELLE	WASHER		4	ST
6	1000066150	KABINENSTÜTZPROFIL	PROFIL D'APPUI DE LA CABINE	CAB SUPPORT PROFILE		1	ST
7	1000013009	6KT-SCHRAUBE	VIS À TÊTE HEXAGONALE	HEX SCREW		2	ST
8	1000015438	SCHNORRSICHERUNG	RONDELLE FREIN	LOCK WASHER		2	ST
9	1000015442	U-SCHEIBE	DIQUE EN U	U-WASHER		2	ST
10	1000103414	BLECH	TÔLE	PLATE		1	ST
11	1000015431	SCHEIBE	RONDELLE	WASHER		3	ST
12	1000066117	BEFESTIGUNG SITZKONSOLE	FIXATION DE LA CONSOLE DE SIÈGE	MOUNTING SEAT CONSOLE		1	ST
13	1000066116	BEFESTIGUNG SITZKONSOLE	FIXATION DE LA CONSOLE DE SIÈGE	MOUNTING SEAT CONSOLE		1	ST
14	1000066134	BEFESTIGUNGSLASCHE	BIELLE DE FIXATION	FIXING BRACKET		2	ST
15	1000015373	SENKSCHRAUBE	VIS À TÊTE NOYÉE	COUNTERSUNK SCREW		4	ST
16	1000066102	HALTER FETTPRESSE	SUPPORT DE LA PRESSE GRASSE	BRACKET GREASE GUN		1	ST
17	1000019136	6KT-SCHRAUBE	VIS À TÊTE HEXAGONALE	HEX SCREW		2	ST
18	1000015437	SCHNORRSICHERUNG	RONDELLE FREIN	LOCK WASHER		2	ST
19	1000094956	KÄFIGMUTTER	ÉCROU NOYÉ	CAGE NUT		2	ST
20	1000015410	KÄFIGMUTTER	ÉCROU NOYÉ	CAGE NUT		4	ST
21	1000085391	6KT-SCHRAUBE	VIS À TÊTE HEXAGONALE	HEX SCREW		1	ST
22	1000082617	FEDERING	RONDELLE ARRÊTOIR	SPRING WASHER		1	ST
23	1000085432	6KT-SCHRAUBE	VIS À TÊTE HEXAGONALE	HEX SCREW		4	ST
24	1000018440	SCHEIBE	RONDELLE	WASHER		4	ST

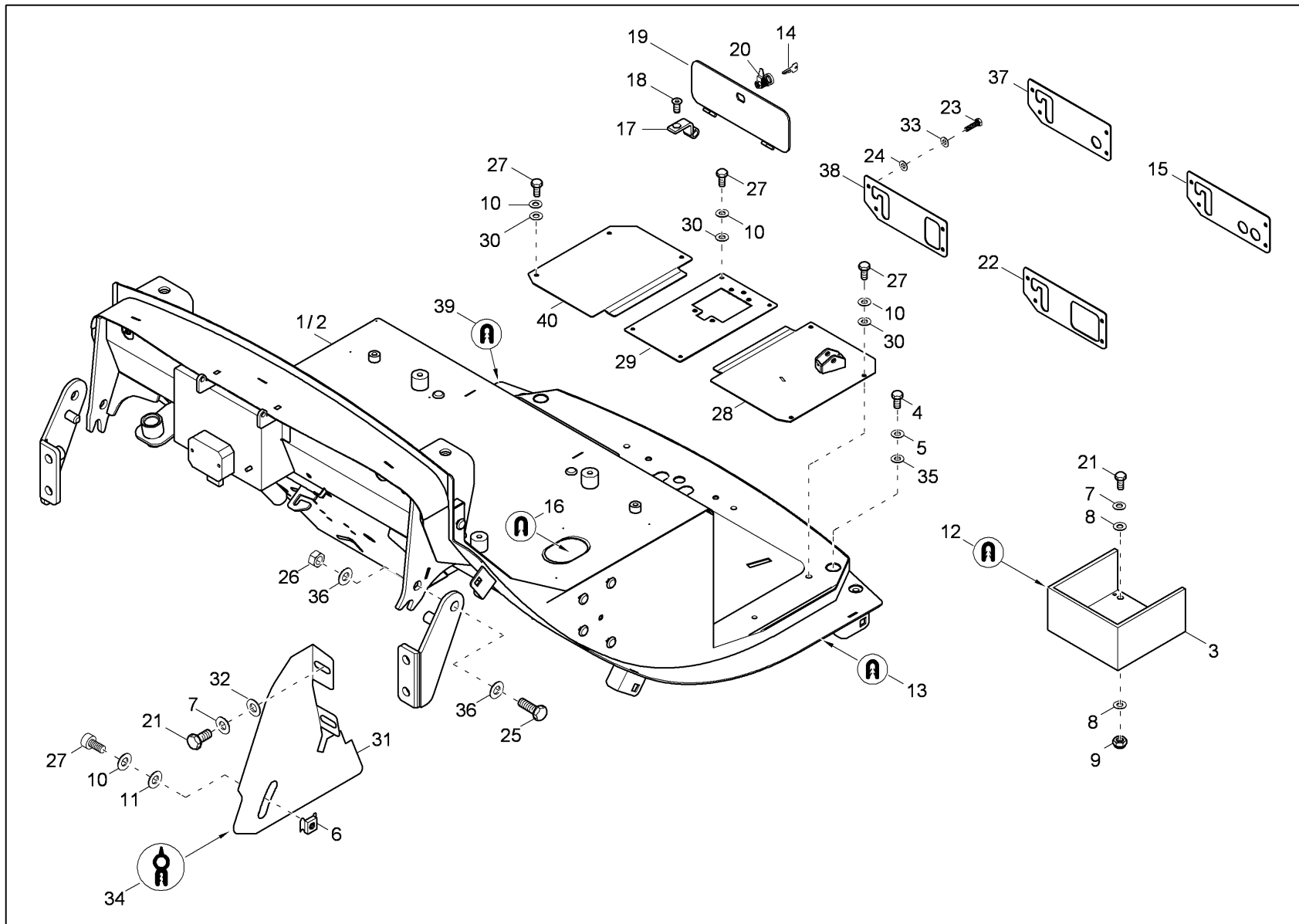




RÜCKWAND, MOTORHAUBE
 PAROI DE FOND, CAPOT
 REAR WALL, BONNET

Pos	No	Bezeichnung	Désignation	Description	Information	Qty	Unit
1	1000103387	MOTORHAUBE	CAPOT	ENGINE HOOD	rot (RAL3020)/ red (RAL3020)	1	ST
2	1000103434	MOTORHAUBE	CAPOT	ENGINE HOOD	neusongelb/ neusonyellow	1	ST
3	1000103437	MOTORHAUBE	CAPOT	ENGINE HOOD	Sonderlack/special paint	1	ST
4	1000015437	SCHNORRSICHERUNG	RONDELLE FREIN	LOCK WASHER		2	ST
5	1000085390	6KT-SCHRAUBE	VIS À TÊTE HEXAGONALE	HEX SCREW		2	ST
6	1000103388	DÄMMATTE MOTORHAUBE	TAPIS ISOLANT DU CAPOT	BONNET INSULATING MAT		1	ST
7	1000097928	KANTENSCHUTZ	JONC DE PROTECTION	EDGE PROTECTION		1,300	M
8	1000097922	GUMMIPROFIL	PROFIL EN CAOUTCHOUC	RUBBER PROFILE		2	M
9	1000108360	MOTORHAUBENSTÜTZE	SUPPORT DE CAPOT	BONNET SUPPORT		1	ST
10	1000015635	WINKELGELENK	ARTICULATION ANGULAIRE	BALL AND SOCKET		1	ST
11	1000015358	SENKSCHRAUBE	VIS À TÊTE NOYÉE	COUNTERSUNK SCREW		1	ST
12	1000012315	KABELKLEMME	ATTACHE DE CÂBLE	CLAMP CLAMP		1	ST
13	1000085587	6KT-MUTTER	ÉCROU HEXAGONAL	HEXAGON NUT		1	ST
14	1000108361	SCHARNIER	CHARNIÈRE	HINGE		1	ST
15	1000069463	ZYLINDERVERSCHLUSS	CYLINDRE DE SERRURE	CYLINDER LOCK		1	ST
16	1000108753	6KT-SCHRAUBE	VIS À TÊTE HEXAGONALE	HEX SCREW		1	ST
17	1000184819	SCHLÜSSEL	CLÉ	KEY		1	ST
18	1000015431	SCHEIBE	RONDELLE	WASHER		5	ST
19	1000015416	6KT-MUTTER	ÉCROU HEXAGONAL	HEXAGON NUT		2	ST

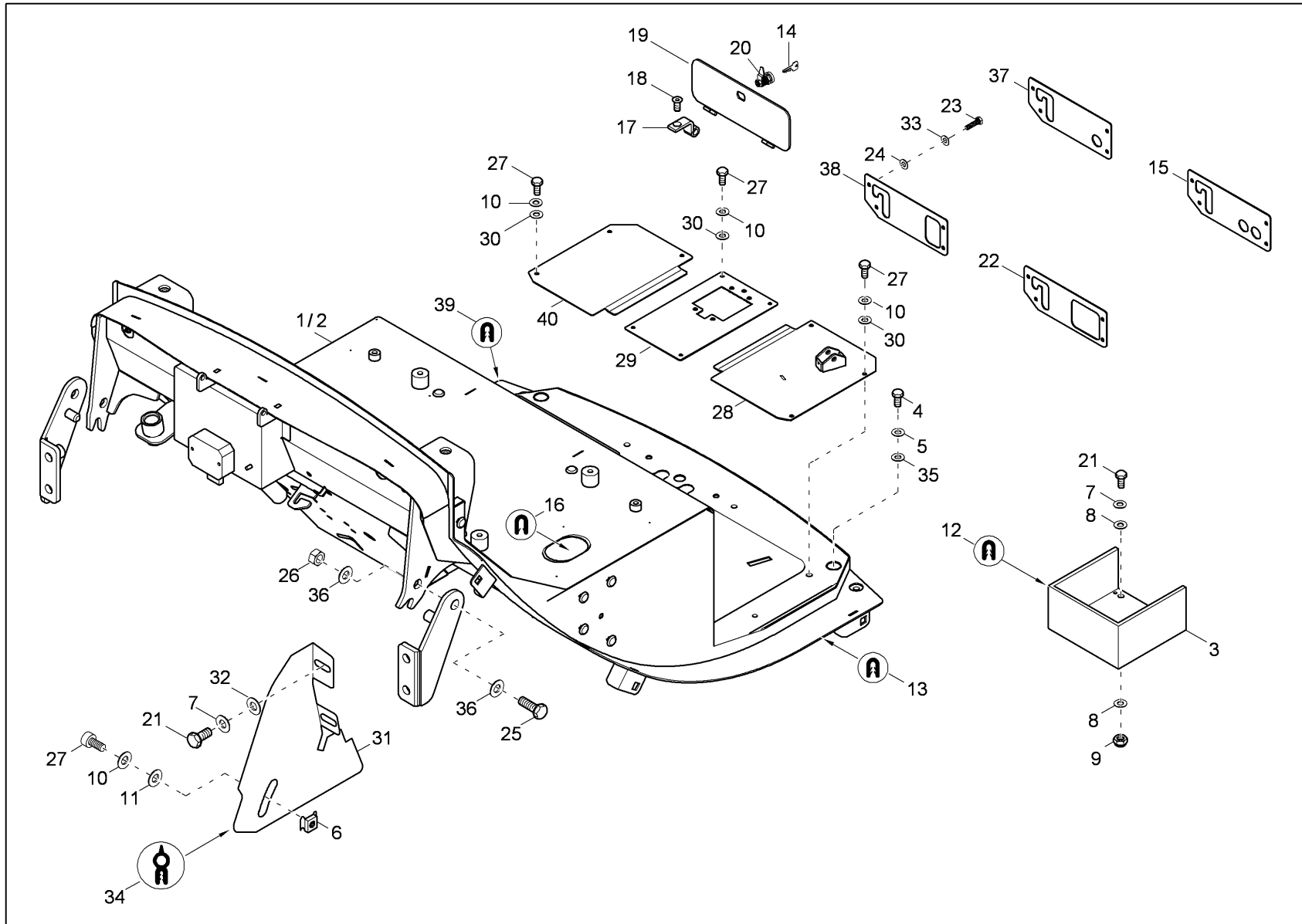




SITZKONSOLE
CONSOLE DE SIÈGE
SEAT CONSOLE

Pos	No	Bezeichnung	Désignation	Description	Information	Qty	Unit
1	1000103411	SITZKONSOLE	CONSOLE DE SIÈGE	SEAT CONSOLE	A: AF01067	1	ST
2	1000190874	SITZKONSOLE	CONSOLE DE SIÈGE	SEAT CONSOLE		1	ST
3	1000066157	ABLAGEFACH	VIDE-POCHES DE CANOPY	CANOPY BOARD		1	ST
4	1000085510	ZYLINDERSCHRAUBE	VIS À TÊTE CYLINDRIQUE	CHEESE HEAD SCREW		2	ST
5	1000082609	SCHNORRSICHERUNG	RONDELLE FREIN	LOCK WASHER		2	ST
6	1000015425	KÄFIGMUTTER	ÉCROU NOYÉ	CAGE NUT		1	ST
7	1000015436	SCHNORRSICHERUNG	RONDELLE FREIN	LOCK WASHER		5	ST
8	1000015430	SCHEIBE	RONDELLE	WASHER		6	ST
9	1000015405	6KT-MUTTER	ÉCROU HEXAGONAL	HEXAGON NUT		3	ST
10	1000015437	SCHNORRSICHERUNG	RONDELLE FREIN	LOCK WASHER		14	ST
11	1000018444	SCHEIBE	RONDELLE	WASHER		5	ST
12	1000098163	KANTENSCHUTZ	JONC DE PROTECTION	EDGE PROTECTION		0,600	M
13	1000097928	KANTENSCHUTZ	JONC DE PROTECTION	EDGE PROTECTION		1,400	M
14	1000184819	SCHLÜSSEL	CLÉ	KEY		1	ST
15	1000066743	ABDECKUNG	CAPOT	COVER	Option	1	ST
16	1000098163	KANTENSCHUTZ	JONC DE PROTECTION	EDGE PROTECTION		0,600	M
17	1000093227	SCHARNIER	CHARNIÈRE DU COUVERCLE D'OUTIL	TOOL COVER HINGE		2	ST
18	1000015358	SENKSCHRAUBE	VIS À TÊTE NOYÉE	COUNTERSUNK SCREW		2	ST
19	1000093228	WERKZEUGDECKEL	COUVERCLE D'OUTIL	TOOL COVER		1	ST
20	1000069463	ZYLINDERVERSCHLUSS	CYLINDRE DE SERRURE	CYLINDER LOCK		1	ST
21	1000085382	6KT-SCHRAUBE	VIS À TÊTE HEXAGONALE	HEX SCREW		5	ST
22	1000066643	ABDECKUNG VENTIL	COUVERCLE DE CLAPET	VALVE COVER	Option	1	ST
23	1000085451	ZYLINDERSCHRAUBE	VIS À TÊTE CYLINDRIQUE	CHEESE HEAD SCREW		4	ST
24	1000095342	SCHEIBE	RONDELLE	WASHER		4	ST
25	1000085428	6KT-SCHRAUBE	VIS À TÊTE HEXAGONALE	HEX SCREW		2	ST
26	1000085583	6KT-MUTTER	ÉCROU HEXAGONAL	HEXAGON NUT		2	ST
27	1000013008	6KT-SCHRAUBE	VIS À TÊTE HEXAGONALE	HEX SCREW		11	ST
28	1000066648	BODENBLECH	TÔLE FONCIÈRE	FLOOR PLATE	rechts/right	1	ST
29	1000066649	BODENBLECH	TÔLE FONCIÈRE	FLOOR PLATE		1	ST
30	1000015431	SCHEIBE	RONDELLE	WASHER		10	ST



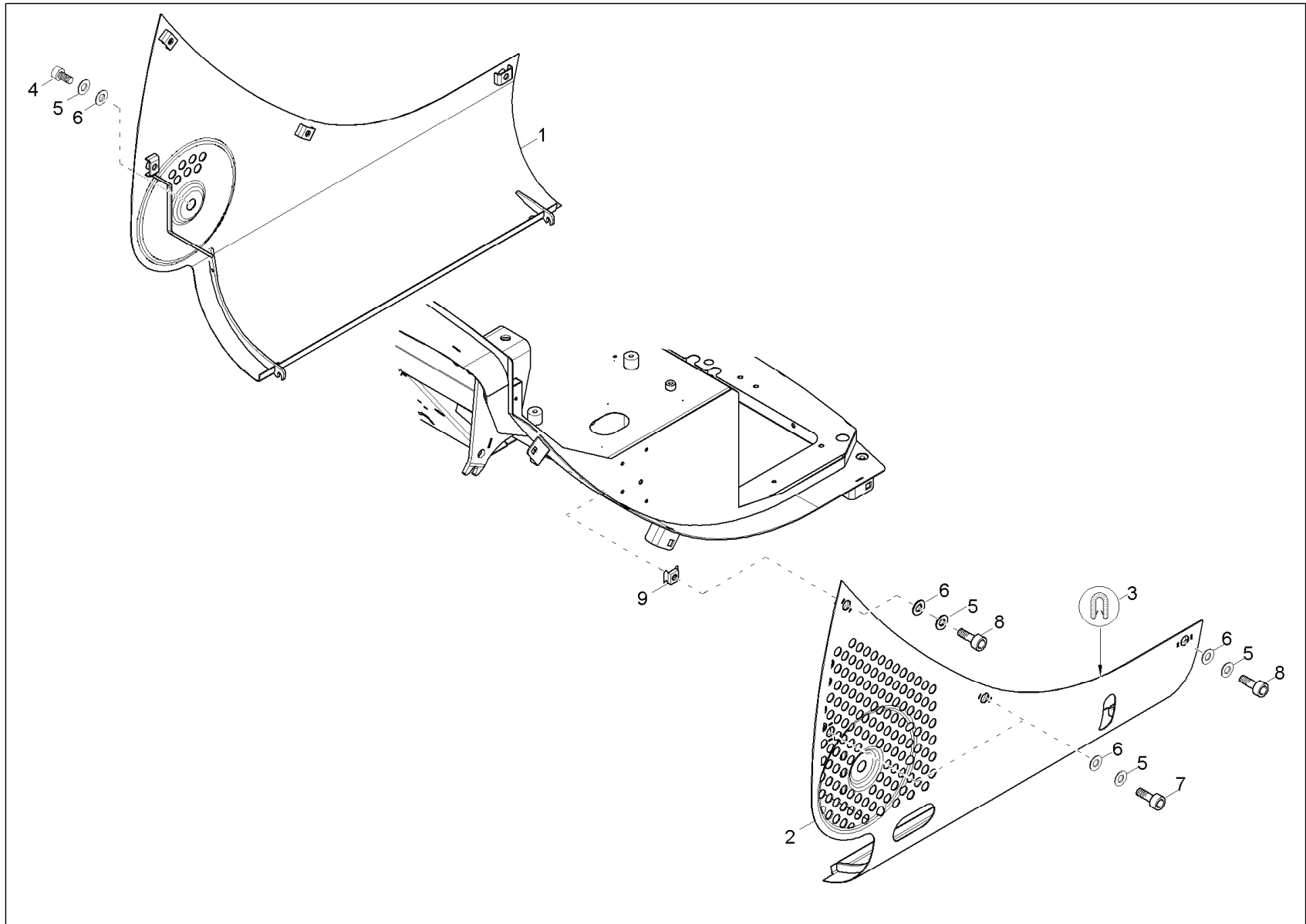


SITZKONSOLE
 CONSOLE DE SIÈGE
 SEAT CONSOLE

Pos	No	Bezeichnung	Désignation	Description	Information	Qty	Unit
31	1000093246	LUFTLEITBLECH	DÉFLECTEUR D'AIR	AIR GUIDE PLATE		1	ST
32	1000095343	SCHEIBE	RONDELLE	WASHER		2	ST
33	1000082608	SCHNORRSICHERUNG	RONDELLE FREIN	LOCK WASHER		4	ST
34	1000098164	GUMMIPROFIL	PROFIL EN CAOUTCHOUC	RUBBER PROFILE		0,300	M
35	1000049219	SCHEIBE	RONDELLE	WASHER		2	ST
36	1000020820	SCHEIBE	RONDELLE	WASHER		4	ST
37	1000066487	ABDECKUNG	CAPOT	COVER		1	ST
38	1000066104	ABDECKUNG VENTIL	COUVERCLE DE CLAPET	VALVE COVER		1	ST
39	1000097928	KANTENSCHUTZ	JONC DE PROTECTION	EDGE PROTECTION		1,400	M
40	1000066650	BODENBLECH	TÔLE FONCIÈRE	FLOOR PLATE	links/left	1	ST



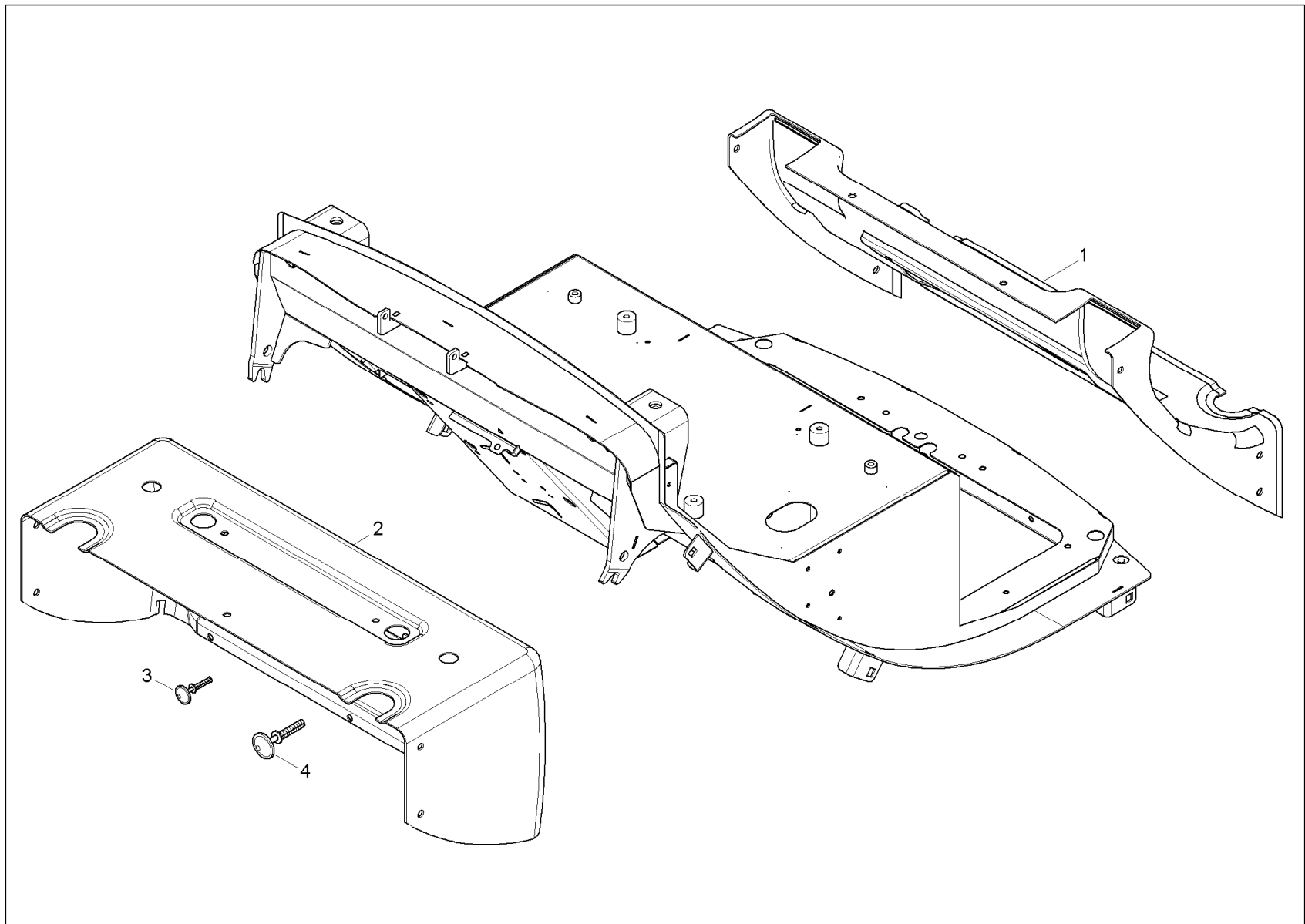
VENTILABDECKUNG, SEITENWAND SP
COUVERCLE CLAPET, PAROI LATÉRALE
VALVE COVER, SIDE-WALL



VENTILABDECKUNG, SEITENWAND SP
 COUVERCLE CLAPET, PAROI LATÉRALE
 VALVE COVER, SIDE-WALL

Pos	No	Bezeichnung	Désignation	Description	Information	Qty	Unit
1	1000103430	SEITENWAND	FAÇADE LATÉRALE	SIDE PLATE		1	ST
2	1000103419	SEITENWAND	FAÇADE LATÉRALE	SIDE PLATE		1	ST
3	1000097928	KANTENSCHUTZ	JONC DE PROTECTION	EDGE PROTECTION		6	M
4	1000082374	ZYLINDERSCHRAUBE	VIS À TÊTE CYLINDRIQUE	CHEESE HEAD SCREW		1	ST
5	1000015438	SCHNORRSICHERUNG	RONDELLE FREIN	LOCK WASHER		8	ST
6	1000015432	U-SCHEIBE	DIQUE EN U	U-WASHER		8	ST
7	1000085468	ZYLINDERSCHRAUBE	VIS À TÊTE CYLINDRIQUE	CHEESE HEAD SCREW		3	ST
8	1000015376	ZYLINDERSCHRAUBE	VIS À TÊTE CYLINDRIQUE	CHEESE HEAD SCREW		4	ST
9	1000094956	KÄFIGMUTTER	ÉCROU NOYÉ	CAGE NUT		6	ST

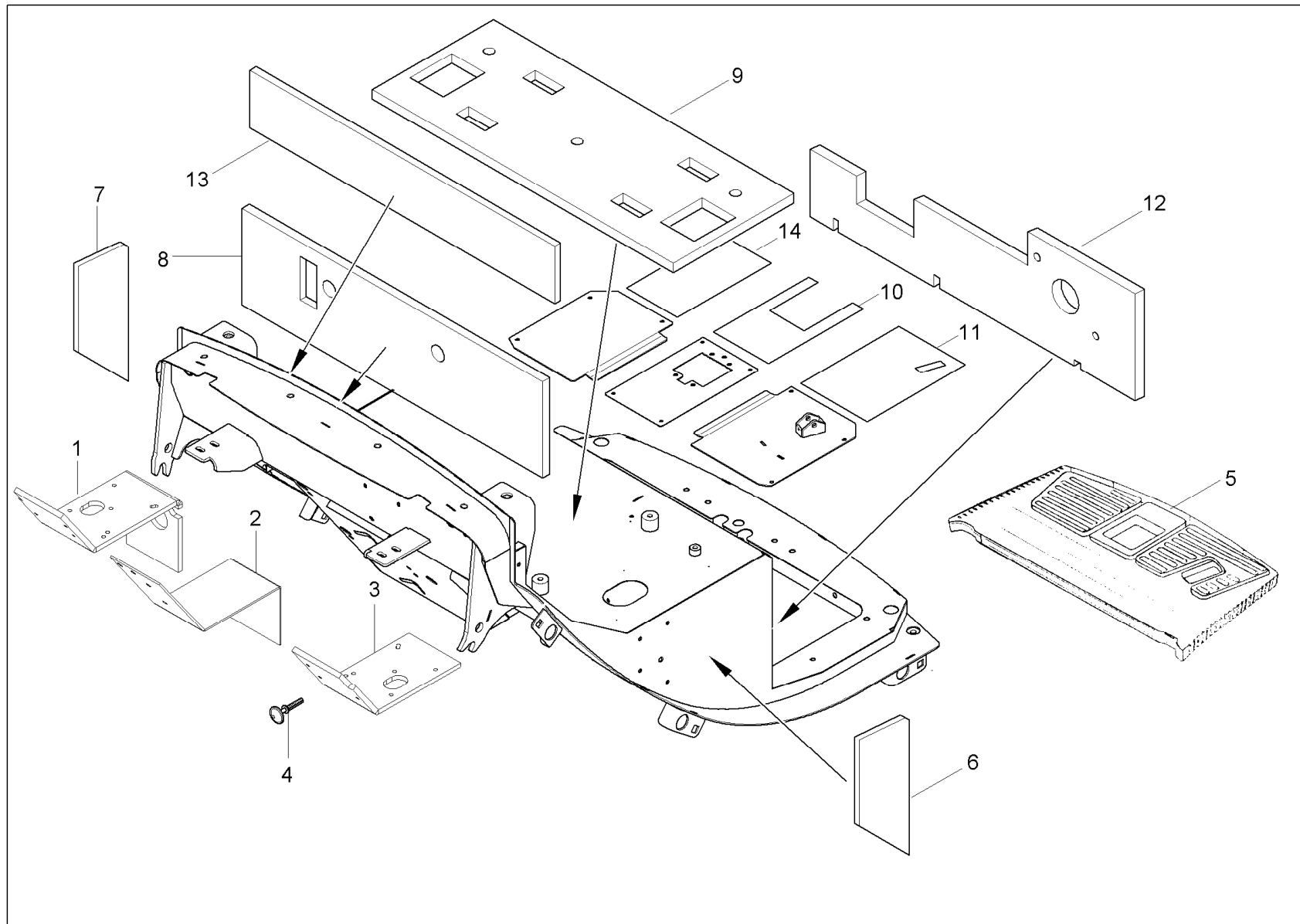




ABDECKUNG SITZKONSOLE SP
COUVERCLE CONSOLE POUR SIÈGE
COVER SEAT CONSOLE

Pos	No	Bezeichnung	Désignation	Description	Information	Qty	Unit
1	1000066173	SITZKONSOLENVERKLEIDUNG	RÉVÊTEMENT DE CONSOLE DE SIÈGE	SEAT CONSOLE TRIM		1	ST
2	1000066174	SITZKONSOLENVERKLEIDUNG	RÉVÊTEMENT DE CONSOLE DE SIÈGE	SEAT CONSOLE TRIM		1	ST
3	1000265274	SPREIZNIETE	RIVET D'ÉCARTEMENT	SPREAD RIVET		7	ST
4	1000074129	SPREIZNIETE	RIVET D'ÉCARTEMENT	SPREAD RIVET		16	ST

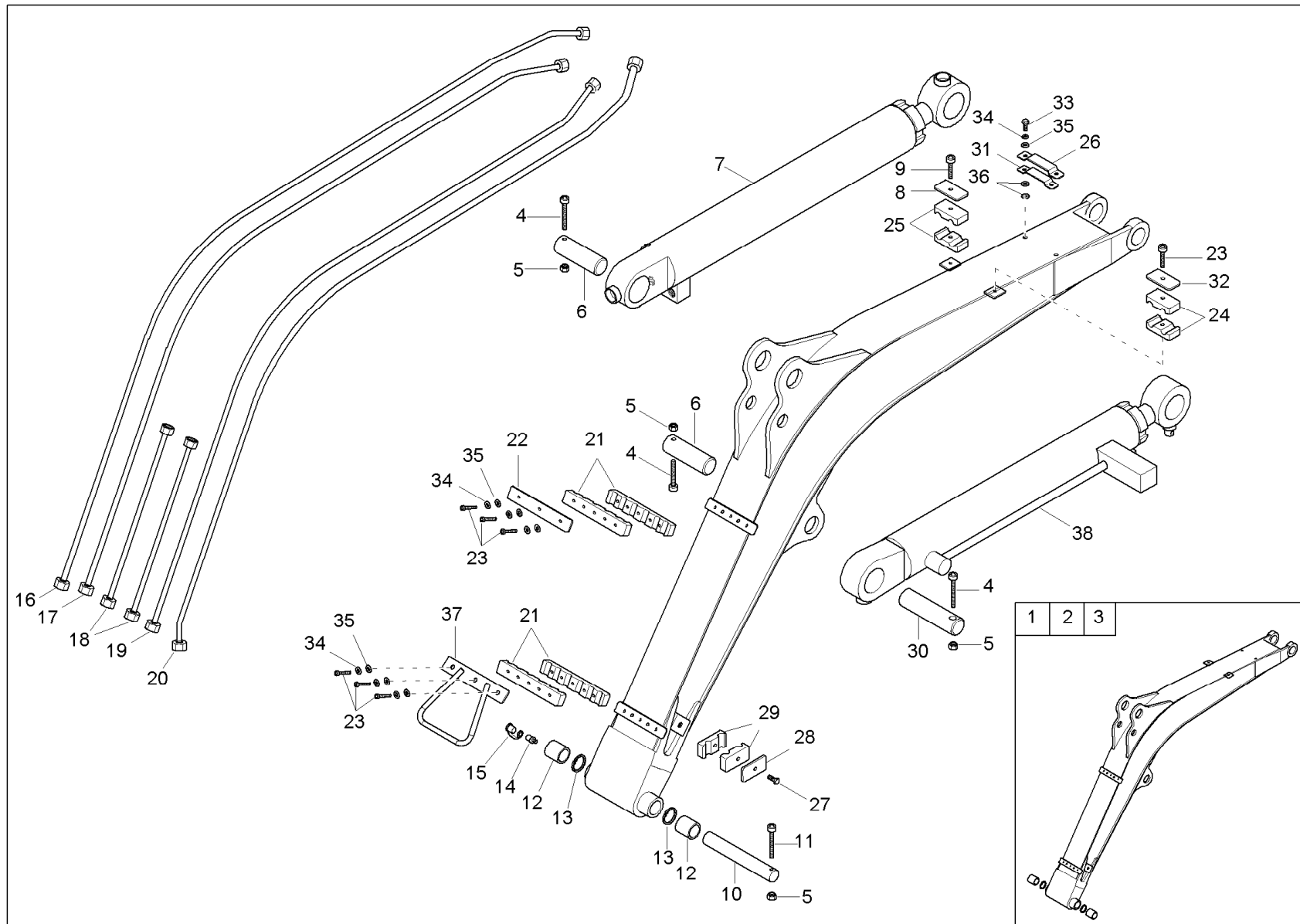




DÄMMMATTE
TAPIS ISOLANT
INSULATING MAT

Pos	No	Bezeichnung	Désignation	Description	Information	Qty	Unit
1	1000066496	DÄMMMATTE SITZKONSOLE	TAPIS ISOLANT DE LA CONSOLE DE SIÈGE	INSULATING MAT CONSOLE		1	ST
2	1000066498	DÄMMMATTE SITZKONSOLE	TAPIS ISOLANT DE LA CONSOLE DE SIÈGE	INSULATING MAT CONSOLE		1	ST
3	1000066497	DÄMMMATTE SITZKONSOLE	TAPIS ISOLANT DE LA CONSOLE DE SIÈGE	INSULATING MAT CONSOLE		1	ST
4	1000099310	TAPEZIERUNGSKLAMMER	CLIPS	INSULATING WASHER		14	ST
5	1000184527	FUSSMATTE	TAPIS À PIED	FOOT MAT		1	ST
6	1000066481	DÄMMMATTE	TAPIS ISOLANT	INSULATING MAT		1	ST
7	1000066485	DÄMMMATTE	TAPIS ISOLANT	INSULATING MAT		1	ST
8	1000066482	DÄMMMATTE	TAPIS ISOLANT	INSULATING MAT		1	ST
9	1000066484	DÄMMMATTE	TAPIS ISOLANT	INSULATING MAT		1	ST
10	1000066492	DÄMMMATTE DECKEL	TAPIS ISOLANT	INSULATING MAT		1	ST
11	1000066491	DÄMMMATTE	TAPIS ISOLANT	INSULATING MAT		1	ST
12	1000066483	DÄMMMATTE SCHILDVENTIL	TAPIS ISOLANT DE LA SOUPAPE BOUCLIER	INSULATING MAT DOZER VALVE		1	ST
13	1000066488	DÄMMMATTE ÖLTANK	TAPIS ISOLANT DU RÉSERVOIR D'HUILE	INSULATING MAT OIL TANK		2	ST
14	1000066490	DÄMMMATTE FAHRHEBEL	TAPIS ISOLANT DU LEVIER DE CONDUITE	INSULATING MAT SHIFT LEVER		1	ST

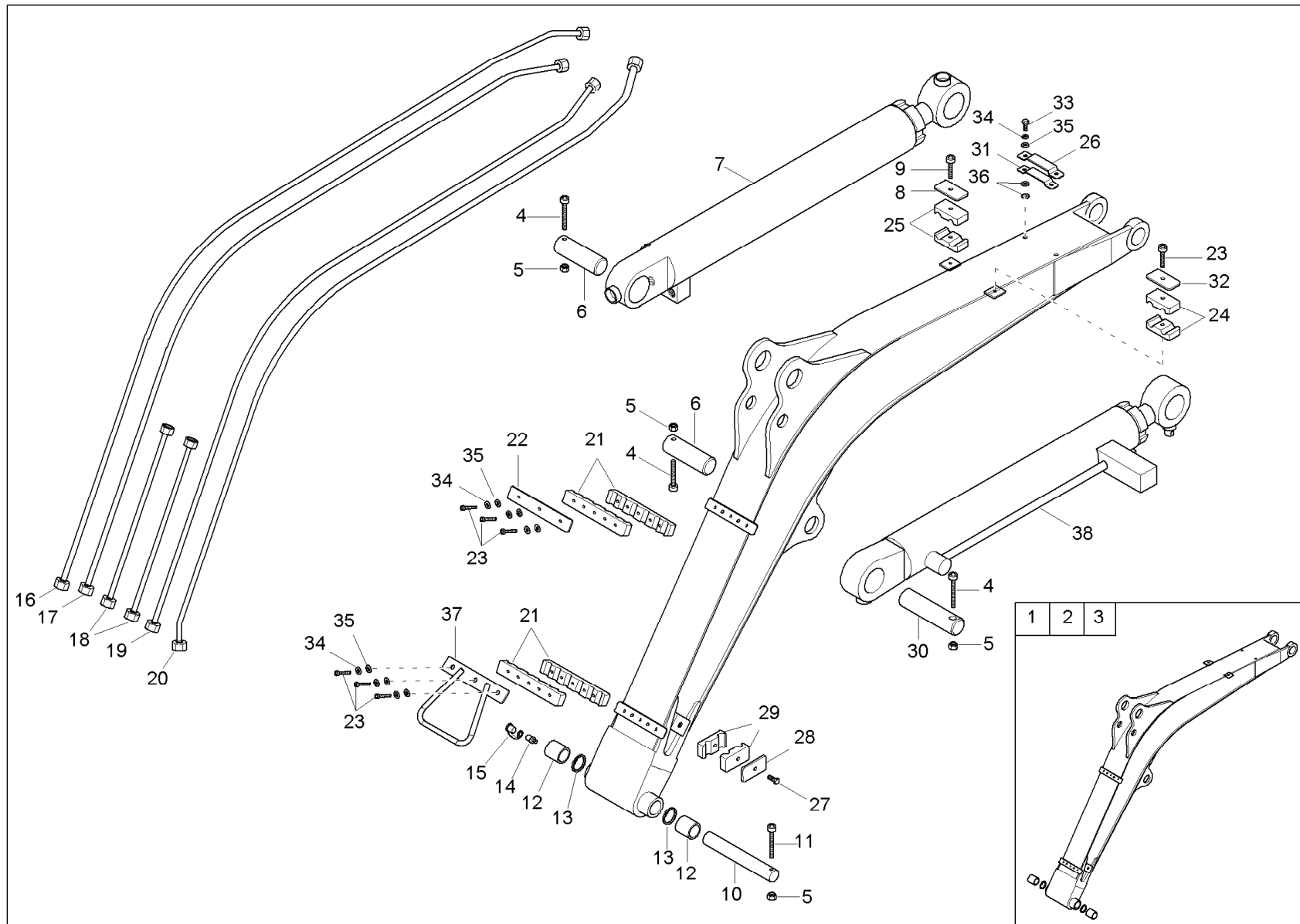




HUBARM
FLÈCHE
LIFT ARM

Pos	No	Bezeichnung	Désignation	Description	Information	Qty	Unit
1	1000109714	HUBARM	FLÈCHE	LIFT ARM	rot(RAL3020)/ red(RAL3020)	1	ST
2	1000113067	HUBARM	FLÈCHE	LIFT ARM	neusongelb/ neusonyellow	1	ST
3	1000148473	HUBARM	FLÈCHE	LIFT ARM	Sonderlack/special paint	1	ST
4	1000022334	6KT-SCHRAUBE	VIS À TÊTE HEXAGONALE	HEX SCREW		3	ST
5	1000015416	6KT-MUTTER	ÉCROU HEXAGONAL	HEXAGON NUT		4	ST
6	1000066472	BOLZEN	AXE	PIN		2	ST
7	1000186291	LÖFFELSTIELZYLINDER	VÉRIN BALANCIER	DIPPER ARM CYLINDER		1	ST
8	1000015628	DECKPLATTE	PLAQUE DE RECOUVREMENT	COVER PLATE		1	ST
9	1000015340	6KT-SCHRAUBE	VIS À TÊTE HEXAGONALE	HEX SCREW		1	ST
10	1000066474	BOLZEN	AXE	PIN		1	ST
11	1000085466	ZYLINDERSCHRAUBE	VIS À TÊTE CYLINDRIQUE	CHEESE HEAD SCREW		1	ST
12	1000015610	STAHLBUCHSE	BAGUE EN ACIER	STEEL BUSHING		2	ST
13	1000082752	SPRENGRING	RONDELLE BELLEVILLE	LOCK RING		2	ST
14	1000015475	SCHMIERNIPPEL	GRAISSEUR	GREASE NIPPLE		1	ST
15	1000015480	KAPPE SCHMIERNIPPEL	BONNET DU GRAISSEUR	CAP GREASE NIPPLE		1	ST
16	1000104263	ROHRLEITUNG	TUYAU	PIPE LINE		1	ST
17	1000104270	ROHRLEITUNG	TUYAU	PIPE LINE		1	ST
18	1000104268	ROHRLEITUNG	TUYAU	PIPE LINE		2	ST
19	1000104269	ROHRLEITUNG	TUYAU	PIPE LINE		1	ST
20	1000104260	ROHRLEITUNG	TUYAU	PIPE LINE		1	ST
21	1000067206	ROHRSCHELLE	BRIDE DE FIXATION	PIPE CLAMP		2	ST
22	1000067205	DECKPLATTE	PLAQUE DE RECOUVREMENT DU BRAS DE COURSE	COVER PLATE		1	ST
23	1000085391	6KT-SCHRAUBE	VIS À TÊTE HEXAGONALE	HEX SCREW		7	ST
24	1000083255	SHELLENKÖRPER	CORPS DE BRIDE	CLAMP BODY		2	ST
25	1000015626	SHELLENKÖRPER	CORPS DE BRIDE	CLAMP BODY		2	ST
26	1000067204	KLEMMBÜGEL	ARCHET DE SERRAGE	CLAMP BAR		1	ST
27	1000085391	6KT-SCHRAUBE	VIS À TÊTE HEXAGONALE	HEX SCREW		1	ST
28	1000022379	DECKPLATTE	PLAQUE DE RECOUVREMENT	COVER PLATE		1	ST
29	1000083285	SHELLENKÖRPER	CORPS DE BRIDE	CLAMP BODY		2	ST
30	1000022641	BOLZEN	AXE	PIN		1	ST

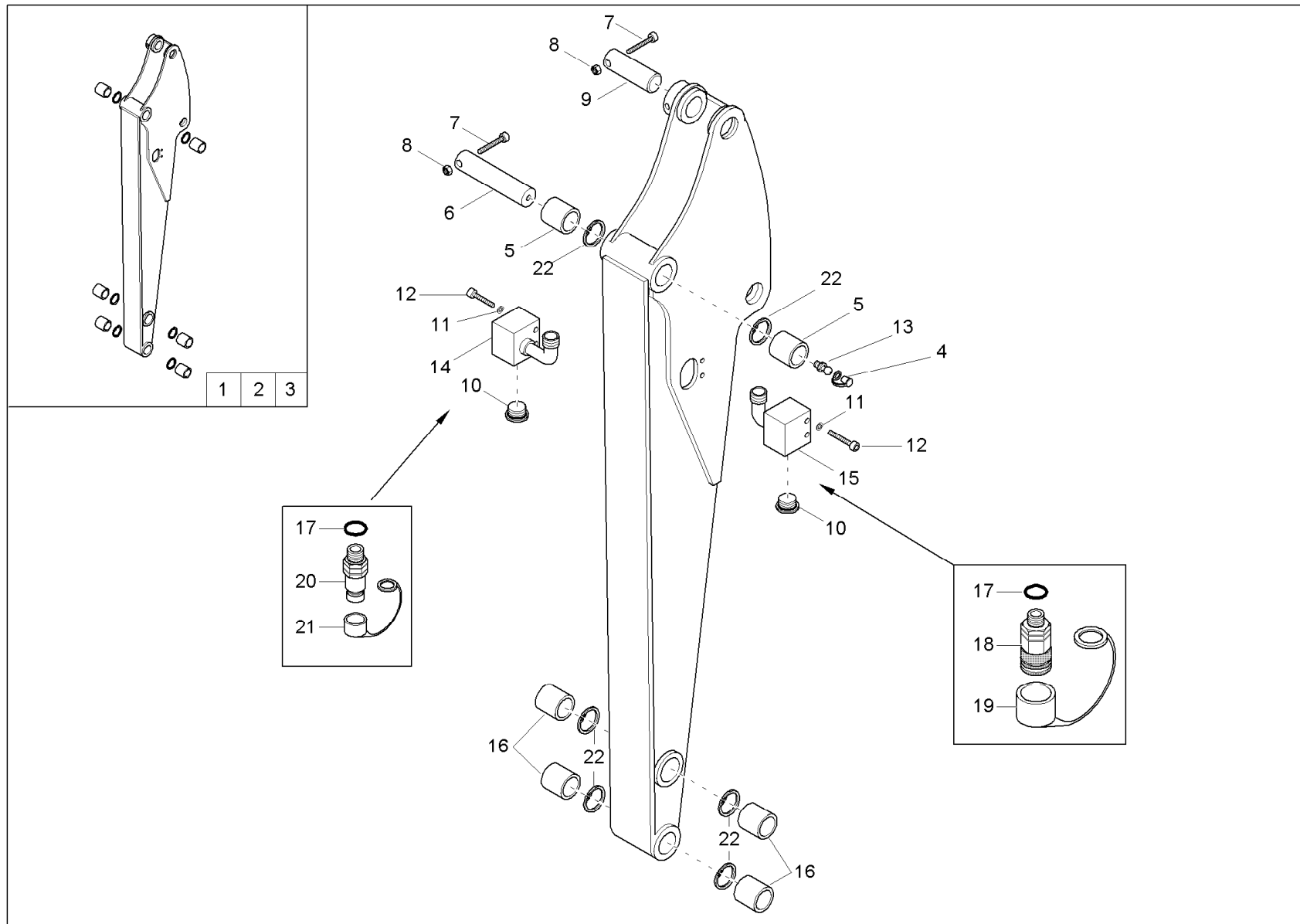




HUBARM
FLÈCHE
LIFT ARM

Pos	No	Bezeichnung	Désignation	Description	Information	Qty	Unit
31	1000066352	UNTERLAGE	BASE	LINING		1	ST
32	1000022379	DECKPLATTE	PLAQUE DE RECOUVREMENT	COVER PLATE		1	ST
33	1000013008	6KT-SCHRAUBE	VIS À TÊTE HEXAGONALE	HEX SCREW		2	ST
34	1000015436	SCHNORRSICHERUNG	RONDELLE FREIN	LOCK WASHER		8	ST
35	1000015431	SCHEIBE	RONDELLE	WASHER		8	ST
36	1000018444	SCHEIBE	RONDELLE	WASHER		4	ST
37	1000107047	HALTER SCHLAUCH	SUPPORT DU TUYAU FLEXIBLE	BRACKET HOSE		1	ST
38	1000186262	HUBARMZYLINDER	VÉRIN FLÈCHE	BOOM CYLINDER		1	ST



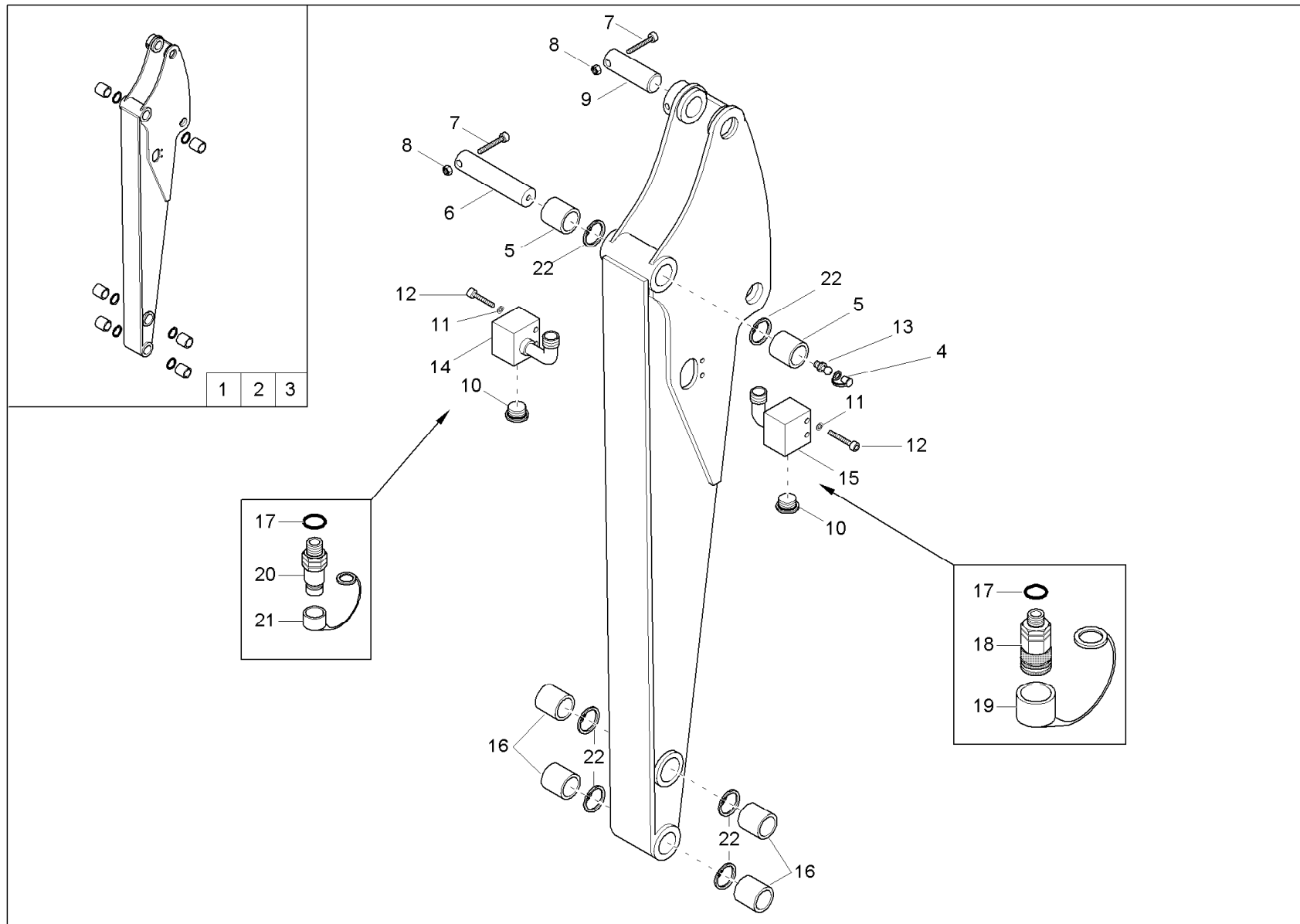


LÖFFELSTIEL STANDARD
BRAS DE LA PELLE COURT
DIPPER ARM SHORT

Pos	No	Bezeichnung	Désignation	Description	Information	Qty	Unit
1	1000018937	LÖFFELSTIEL VORMONTIERT	BALANCIER PRÉ-BAGUÉ	PRE-ASSEMBLED DIPPER ARM	rot(RAL3020)/ red(RAL3020)	1	ST
2	1000113065	LÖFFELSTIEL VORMONTIERT	BALANCIER PRÉ-BAGUÉ	PRE-ASSEMBLED DIPPER ARM	neusongelb/ neusonyellow	1	ST
3	1000148475	LÖFFELSTIEL VORMONTIERT	BALANCIER PRÉ-BAGUÉ	PRE-ASSEMBLED DIPPER ARM	Sonderlack/special paint	1	ST
4	1000015480	KAPPE SCHMIERNIPPEL	BONNET DU GRAISSEUR	CAP GREASE NIPPLE		1	ST
5	1000015617	STAHLBUCHSE	BAGUE EN ACIER	STEEL BUSHING		2	ST
6	1000093265	BOLZEN	AXE	PIN		1	ST
7	1000022334	6KT-SCHRAUBE	VIS À TÊTE HEXAGONALE	HEX SCREW		2	ST
8	1000015416	6KT-MUTTER	ÉCROU HEXAGONAL	HEXAGON NUT		2	ST
9	1000066472	BOLZEN	AXE	PIN		1	ST
10	1000100868	VERSCHRAUBUNG	RACCORD	SCREW JOINT		2	ST
11	1000015437	SCHNORRSICHERUNG	RONDELLE FREIN	LOCK WASHER		4	ST
12	1000019451	ZYLINDERSCHRAUBE	VIS À TÊTE CYLINDRIQUE	CHEESE HEAD SCREW		4	ST
13	1000015475	SCHMIERNIPPEL	GRAISSEUR	GREASE NIPPLE		1	ST
14	1000066427	UMLENKBLOCK	BLOC DE RENVOI	TURN ROUND BLOCK		1	ST
15	1000066428	UMLENKBLOCK	BLOC DE RENVOI	TURN ROUND BLOCK		1	ST
16	1000015613	STAHLBUCHSE	BAGUE EN ACIER	STEEL BUSHING		4	ST
17	1000015704	O-RING	JOINT TORIQUE	O-RING	Option	2	ST
18	1000109275	SCHNELLVERSCHLUßKUPPLUNG	COUPLEUR HYDRAULIQUE	QUICK LOCK COUPLING	Option	1	ST
19	1000109417	SCHUTZKAPPE	CAPOT DE PROTECTION	PROTECTING CAP	Option	1	ST
20	1000109274	SCHNELLVERSCHLUßKUPPLUNG	COUPLEUR HYDRAULIQUE	QUICK LOCK COUPLING	Option	1	ST
21	1000109416	SCHUTZKAPPE	CAPOT DE PROTECTION	PROTECTING CAP	Option	1	ST
22	1000015466	SPRENGRING	RONDELLE BELLEVILLE	LOCK RING		6	ST



LÖFFELSTIEL LANG (OPTION) SP
BRAS DE LA PELLE LONG (OPTION)
DIPPER ARM LONG (OPTION)

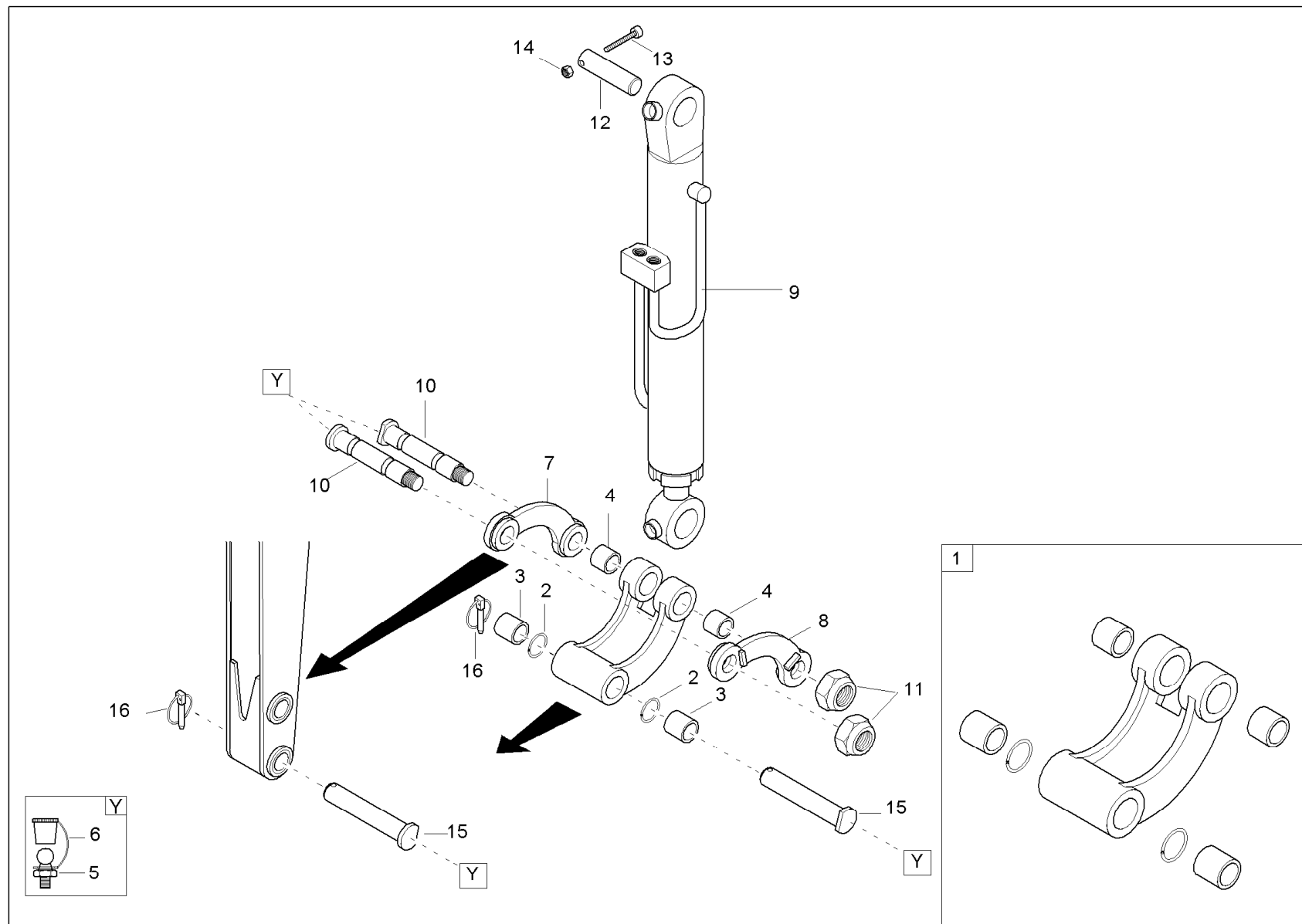


**WACKER
NEUSON**

LÖFFELSTIEL LANG (OPTION) SP
BRAS DE LA PELLE LONG (OPTION)
DIPPER ARM LONG (OPTION)

Pos	No	Bezeichnung	Désignation	Description	Information	Qty	Unit
1	1000019035	LÖFFELSTIEL LANG VORMONTIERT	BALANCIER PRÉ-BAGUÉ LONG	PRE-ASSEMBLED DIPPERSTICK LONG	rot(RAL3020)/ red(RAL3020)	1	ST
2	1000113068	LÖFFELSTIEL LANG VORMONTIERT	BALANCIER PRÉ-BAGUÉ LONG	PRE-ASSEMBLED DIPPERSTICK LONG	neusongelb/ neusonyellow	1	ST
3	1000148501	LÖFFELSTIEL LANG VORMONTIERT	BALANCIER PRÉ-BAGUÉ LONG	PRE-ASSEMBLED DIPPERSTICK LONG	Sonderlack/special paint	1	ST
4	1000015480	KAPPE SCHMIERNIPPEL	BONNET DU GRAISSEUR	CAP GREASE NIPPLE		1	ST
5	1000015617	STAHLBUCHSE	BAGUE EN ACIER	STEEL BUSHING		2	ST
6	1000093265	BOLZEN	AXE	PIN		1	ST
7	1000022334	6KT-SCHRAUBE	VIS À TÊTE HEXAGONALE	HEX SCREW		2	ST
8	1000015416	6KT-MUTTER	ÉCROU HEXAGONAL	HEXAGON NUT		2	ST
9	1000066472	BOLZEN	AXE	PIN		1	ST
10	1000100868	VERSCHRAUBUNG	RACCORD	SCREW JOINT		1	ST
11	1000015437	SCHNORRSICHERUNG	RONDELLE FREIN	LOCK WASHER		4	ST
12	1000019451	ZYLINDERSCHRAUBE	VIS À TÊTE CYLINDRIQUE	CHEESE HEAD SCREW		4	ST
13	1000015475	SCHMIERNIPPEL	GRAISSEUR	GREASE NIPPLE		1	ST
14	1000066427	UMLENKBLOCK	BLOC DE RENVOI	TURN ROUND BLOCK		1	ST
15	1000066428	UMLENKBLOCK	BLOC DE RENVOI	TURN ROUND BLOCK		1	ST
16	1000015613	STAHLBUCHSE	BAGUE EN ACIER	STEEL BUSHING		4	ST
17	1000015704	O-RING	JOINT TORIQUE	O-RING		2	ST
18	1000109275	SCHNELLVERSCHLUßKUPPLUNG	COUPLEUR HYDRAULIQUE	QUICK LOCK COUPLING		1	ST
19	1000109417	SCHUTZKAPPE	CAPOT DE PROTECTION	PROTECTING CAP		1	ST
20	1000109274	SCHNELLVERSCHLUßKUPPLUNG	COUPLEUR HYDRAULIQUE	QUICK LOCK COUPLING		1	ST
21	1000109416	SCHUTZKAPPE	CAPOT DE PROTECTION	PROTECTING CAP		1	ST
22	1000015466	SPRENGRING	RONDELLE BELLEVILLE	LOCK RING		6	ST

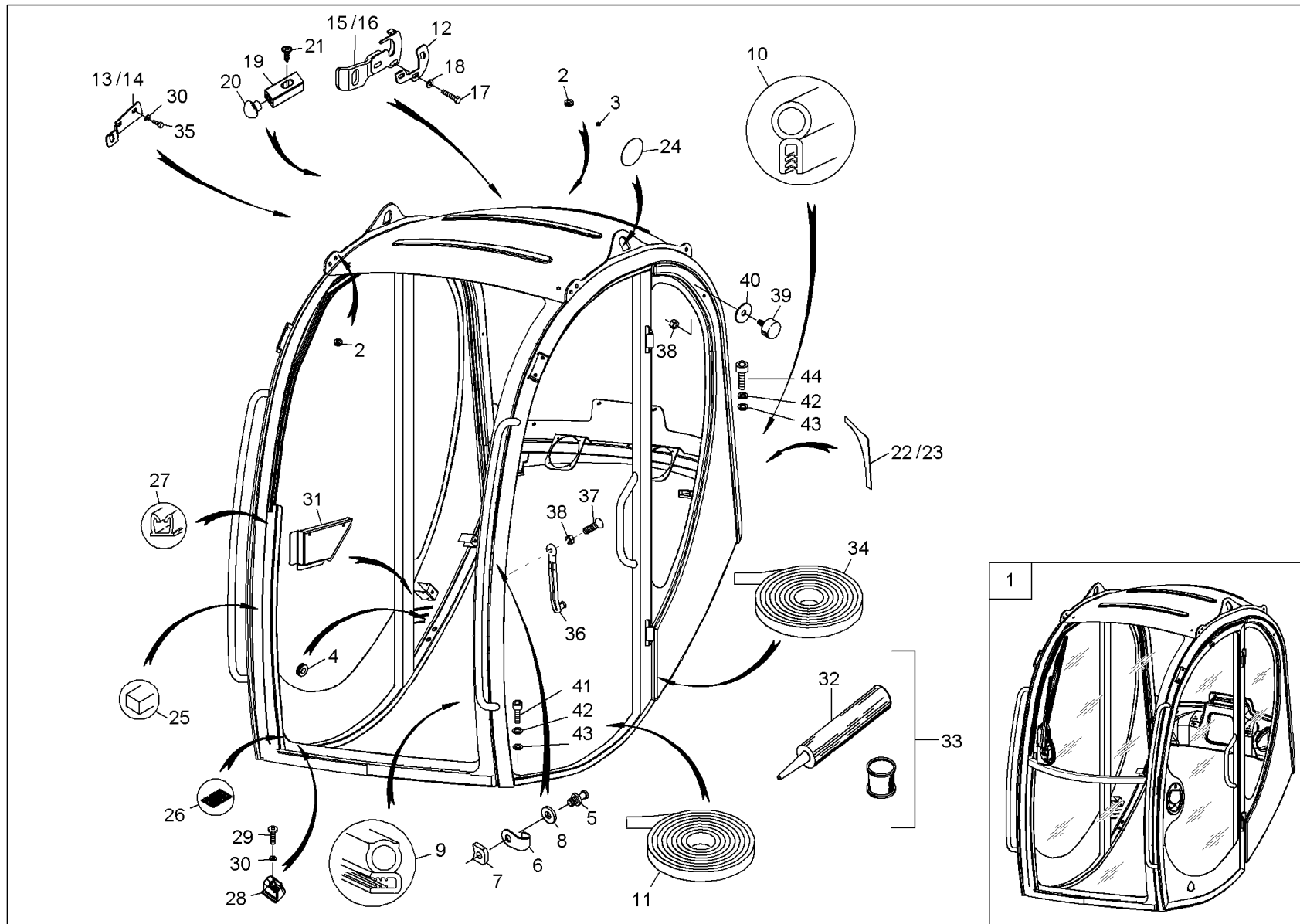




LÖFFELGELENK
BRAS DE GODET
CONNECTING LINK

Pos	No	Bezeichnung	Désignation	Description	Information	Qty	Unit
1	1000069214	GELENKSTANGE VORMONTIERT	TIGE ARTICULÉE	PRE-ASSEMBLED ARTICULATION ROD		1	ST
2	1000015466	SPRENGRING	RONDELLE BELLEVILLE	LOCK RING		2	ST
3	1000015613	STAHLBUCHSE	BAGUE EN ACIER	STEEL BUSHING		2	ST
4	1000015611	STAHLBUCHSE	BAGUE EN ACIER	STEEL BUSHING		2	ST
5	1000015475	SCHMIERNIPPEL	GRAISSEUR	GREASE NIPPLE		4	ST
6	1000015480	KAPPE SCHMIERNIPPEL	BONNET DU GRAISSEUR	CAP GREASE NIPPLE		4	ST
7	1000004471	GELENKLASCHE	BIELLE D'ARTICULATION	PIVOT PLATE		1	ST
8	1000004472	GELENKLASCHE	BIELLE D'ARTICULATION	PIVOT PLATE		1	ST
9	1000186270	LÖFFELZYLINDER	VÉRIN DE GODET	BUCKET CYLINDER		1	ST
10	1000004487	BOLZEN	AXE	PIN		2	ST
11	1000015421	6KT-MUTTER	ÉCROU HEXAGONAL	HEXAGON NUT		2	ST
12	1000066472	BOLZEN	AXE	PIN		1	ST
13	1000022334	6KT-SCHRAUBE	VIS À TÊTE HEXAGONALE	HEX SCREW		1	ST
14	1000015416	6KT-MUTTER	ÉCROU HEXAGONAL	HEXAGON NUT		1	ST
15	1000021214	BOLZEN	AXE	PIN		2	ST
16	1000015457	KLAPPSTECKER	GOUPILLE	COTTER PIN		2	ST

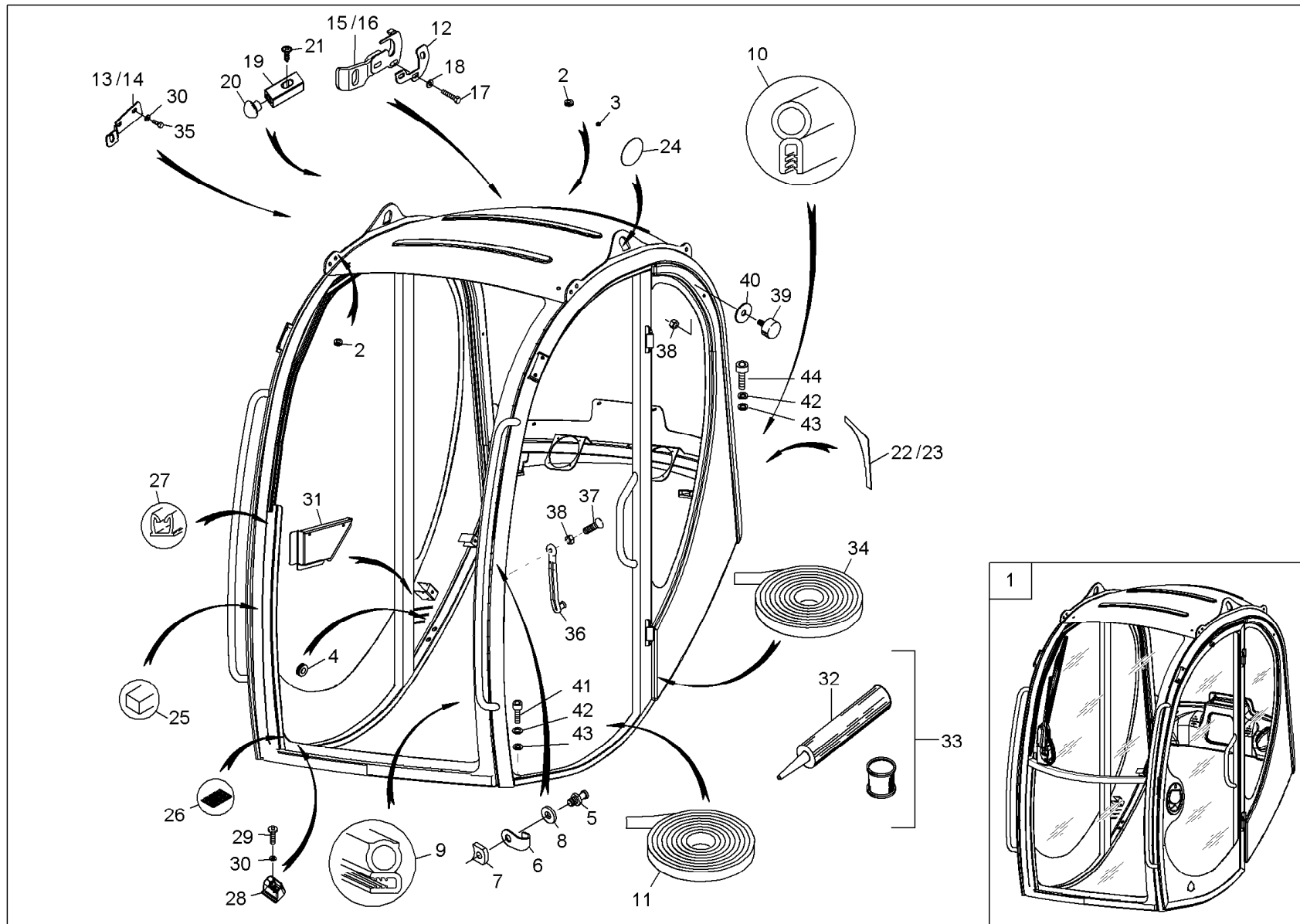




RAHMENANBAUTEILE 1 SP
CADRE DE CABINE 1
CABIN FRAME 1

Pos	No	Bezeichnung	Désignation	Description	Information	Qty	Unit
1	1000103432	KABINE STANDARD 1403-2203 VERSION 3.0	CABINE	CABIN		1	ST
2	1000075523	BLINDSTOPFEN	BOUCHON	BLIND PLUG		5	ST
3	1000068932	BLINDSTOPFEN	BOUCHON	BLIND PLUG		2	ST
4	1000066256	TÜLLE	BEC	SLEEVE		8	ST
5	1000004271	SCHLIEßBOLZEN	AXE DE FERMETURE	CATCH BOLT		1	ST
6	1000075584	ABGLEITBÜGEL	SUPPORT DE CHARNIÈRE	BRACKET		1	ST
7	1000068933	GEWINDEPLATTE	PLAQUE FILETÉE	THREAD PLATE		1	ST
8	1000004273	UNTERLAGSSCHEIBE	RONDELLE	WASHER		1	ST
9	1000017921	GUMMIPROFIL	PROFIL EN CAOUTCHOUC	RUBBER PROFILE		3,900	M
10	1000017845	GUMMIPROFIL	PROFIL EN CAOUTCHOUC	RUBBER PROFILE		1,100	M
11	1000158125	ANTIRUTSCHSTREIFEN	BANDE ANTIGLISSEMENT	ANTISLIDE STRIP	0,3m	1	M
12	1000066221	VERRIEGELUNG	VERROUILLAGE	LOCKING		1	ST
13	1000066286	VERRIEGELUNG	VERROUILLAGE	LOCKING	links/left	1	ST
14	1000066287	VERRIEGELUNG	VERROUILLAGE	LOCKING	rechts/right	1	ST
15	1000068934	HALTEPLATTE	PALQUE DE SOUTIEN	FASTENING PLATE	links/left	1	ST
16	1000068935	HALTEPLATTE	PALQUE DE SOUTIEN	FASTENING PLATE	rechts/right	1	ST
17	1000015339	6KT-SCHRAUBE	VIS À TÊTE HEXAGONALE	HEX SCREW		4	ST
18	1000094966	SCHEIBE	RONDELLE	WASHER		4	ST
19	1000068936	PUFFERTEIL	PART TAMPON	BUFFER PART		2	ST
20	1000068968	GUMMISTOPFEN	BOUCHON EN CAOUTCHOUC	RUBBER PLUG		2	ST
21	1000082438	LINSENSCHRAUBE	VIS NOYÉE À TÊTE BOMBÉ	OVALHEAD SCREW	A: KabNr. 52264	2	ST
21	1000142779	SCHRAUBE	VIS	SCREW	E: KabNr. 52265	2	ST
22	1000066200	ABDECKFOLIE	FEUILLE COUVERCLE	COVER FOLIE	links/left	1	ST
23	1000066201	ABDECKFOLIE	FEUILLE COUVERCLE	COVER FOLIE	rechts/right	1	ST
24	1000015238	AUFKLEBER SICHERHEIT	AUTOCOLLANT 'SÉCURITÉ'	STICKER 'SECURITY'		2	ST
25	1000181141	MOOSGUMMI	BANDE DE MOUSSE	RUBBER FOAM		1,500	M
26	1000097235	DICHTUNGSBAND	RUBAN ISOLANT	SEAL STRAP		0,800	M
27	1000097236	SCHIEBEFENSTERDICHTUNG	JOINT DE FENÊTRE COULISSANTE	SLIDE WINDOW SEAL		1,500	M
28	1000066203	KLEMMBACKE	PATIN DE RETENUE	CLAMP SHOE		2	ST
29	1000015395	LINSENSCHRAUBE	VIS NOYÉE À TÊTE BOMBÉ	OVALHEAD SCREW		2	ST



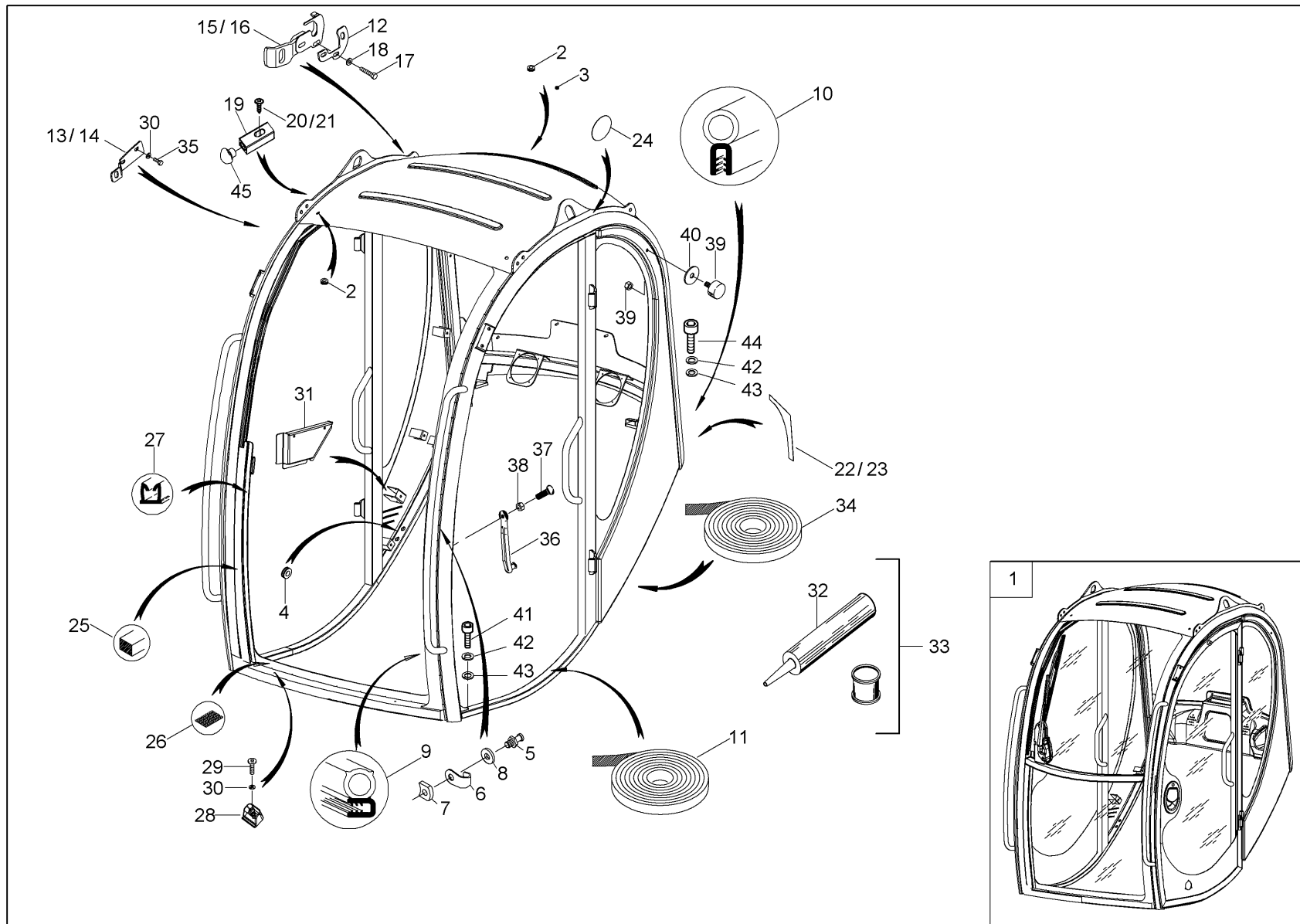


RAHMENANBAUTEILE 1 SP
 CADRE DE CABINE 1
 CABIN FRAME 1

Pos	No	Bezeichnung	Désignation	Description	Information	Qty	Unit
30	1000094967	SCHEIBE	RONDELLE	WASHER		6	ST
31	1000097237	BLECH	TÔLE	PLATE		1	M
32	1000001352	KLEBEKARTUSCHE	CARTOUCHE COLLANT	GLUE CARTRIDGE		1	ST
33	1000001353	KLEBERGARNITUR	COLLE KIT	GLUE KT		1	ST
34	1000099664	GUMMISTREIFEN	BANDE EN CAOUTCHOUC	RUBBER STRAP		3	M
35	1000085378	6KT-SCHRAUBE	VIS À TÊTE HEXAGONALE	HEX SCREW		4	ST
36	1000004275	TÜRAUSSTELLER	EXPOSANT DE PORTE	DOOR HINGE		1	ST
37	1000085532	SENKSCHRAUBE	VIS À TÊTE NOYÉE	COUNTERSUNK SCREW		1	ST
38	1000013021	6KT-MUTTER	ÉCROU HEXAGONAL	HEXAGON NUT		4	ST
39	1000066233	GUMMIPUFFER	BUTOIR EN CAOUTCHOUC	RUBBER BUFFER		1	ST
40	1000004289	GUMMISCHEIBE	DISQUE EN CAOUTCHOUC	RUBBER DISC		1	ST
41	1000015356	ZYLINDERSCHRAUBE	VIS À TÊTE CYLINDRIQUE	CHEESE HEAD SCREW		2	ST
42	1000082609	SCHNORRSICHERUNG	RONDELLE FREIN	LOCK WASHER		4	ST
43	1000085610	SCHEIBE	RONDELLE	WASHER		4	ST
44	1000022173	ZYLINDERSCHRAUBE	VIS À TÊTE CYLINDRIQUE	CHEESE HEAD SCREW		2	ST



RAHMENANBAUTEILE 2-TÜRIG (OPTION) SP
 CADRE DE CABIN (OPTION)
 CABIN FRAME (OPTION)

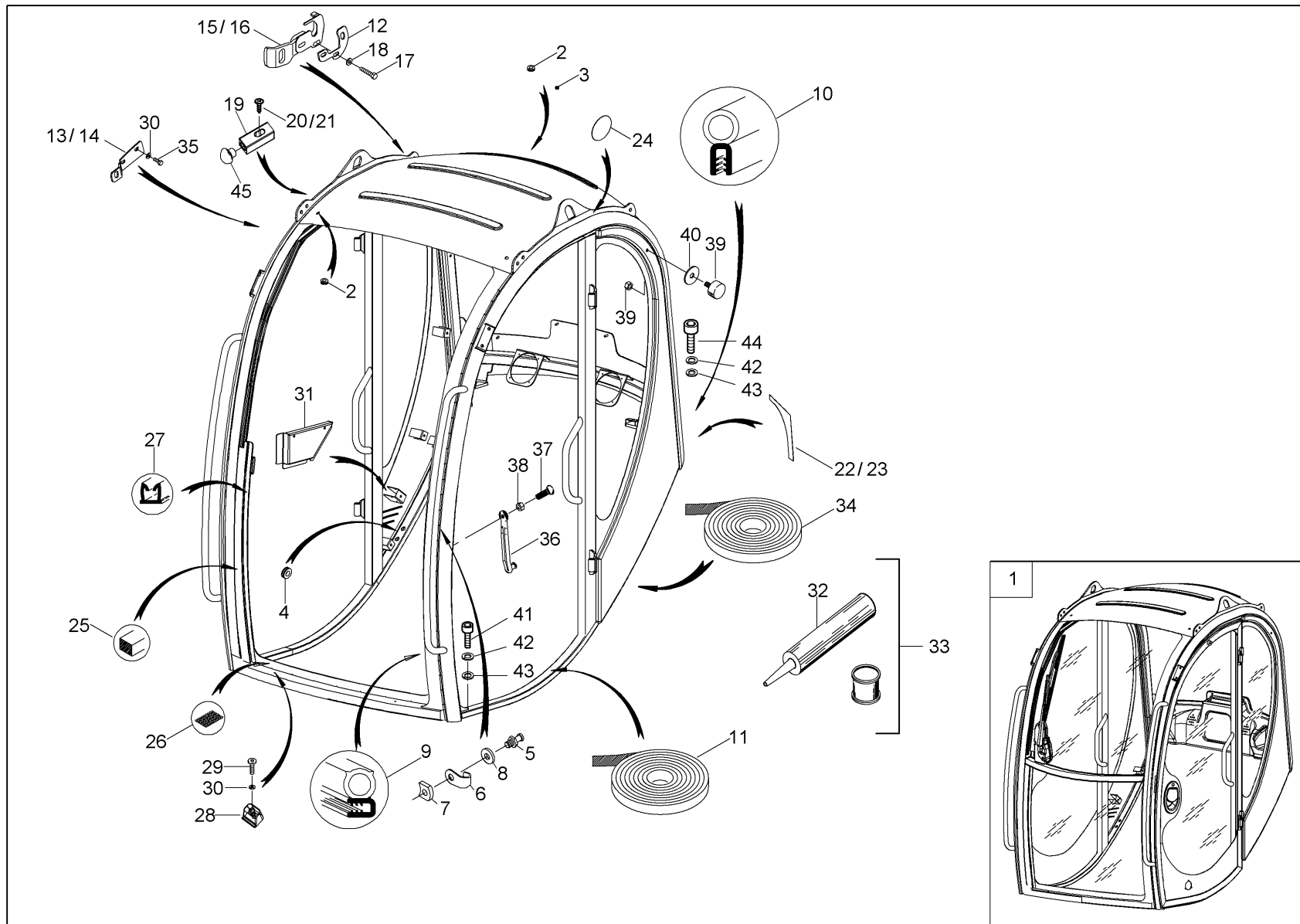


RAHMENANBAUTEILE 2-TÜRIG (OPTION) SP
 CADRE DE CABIN (OPTION)
 CABIN FRAME (OPTION)

Pos	No	Bezeichnung	Désignation	Description	Information	Qty	Unit
1	1000105144	KABINE	CABINE	CABIN		1	ST
2	1000075523	BLINDSTOPFEN	BOUCHON	BLIND PLUG		5	ST
3	1000068932	BLINDSTOPFEN	BOUCHON	BLIND PLUG		2	ST
4	1000066256	TÜLLE	BEC	SLEEVE		8	ST
5	1000004271	SCHLIEßBOLZEN	AXE DE FERMETURE	CATCH BOLT		2	ST
6	1000075584	ABGLEITBÜGEL	SUPPORT DE CHARNIÈRE	BRACKET		2	ST
7	1000068933	GEWINDEPLATTE	PLAQUE FILETÉE	THREAD PLATE		2	ST
8	1000004273	UNTERLAGSSCHEIBE	RONDELLE	WASHER		2	ST
9	1000017921	GUMMIPROFIL	PROFIL EN CAOUTCHOUC	RUBBER PROFILE		3,900	M
10	1000017845	GUMMIPROFIL	PROFIL EN CAOUTCHOUC	RUBBER PROFILE		1,100	M
11	1000158125	ANTIRUTSCHSTREIFEN	BANDE ANTIGLISSEMENT	ANTISLIDE STRIP	0,6m	1	M
12	1000066221	VERRIEGELUNG	VERROUILLAGE	LOCKING		1	ST
13	1000066286	VERRIEGELUNG	VERROUILLAGE	LOCKING	links/left	1	ST
14	1000066287	VERRIEGELUNG	VERROUILLAGE	LOCKING	rechts/right	1	ST
15	1000068934	HALTEPLATTE	PALQUE DE SOUTIEN	FASTENING PLATE	links/left	1	ST
16	1000068935	HALTEPLATTE	PALQUE DE SOUTIEN	FASTENING PLATE	rechts/right	1	ST
17	1000015339	6KT-SCHRAUBE	VIS À TÊTE HEXAGONALE	HEX SCREW		4	ST
18	1000094966	SCHEIBE	RONDELLE	WASHER		4	ST
19	1000068936	PUFFERTEIL	PART TAMPON	BUFFER PART		2	ST
20	1000082438	LINSENSCHRAUBE	VIS NOYÉE À TÊTE BOMBÉ	OVALHEAD SCREW	A: KabNr. 52264	2	ST
21	1000142779	SCHRAUBE	VIS	SCREW	E: KabNr. 52265	2	ST
22	1000066200	ABDECKFOLIE	FEUILLE COUVERCLE	COVER FOLIE	links/left	1	ST
23	1000066201	ABDECKFOLIE	FEUILLE COUVERCLE	COVER FOLIE	rechts/right	1	ST
24	1000015238	AUFKLEBER SICHERHEIT	AUTOCOLLANT 'SÉCURITÉ'	STICKER 'SECURITY'		2	ST
25	1000181141	MOOSGUMMI	BANDE DE MOUSSE	RUBBER FOAM		1,500	M
26	1000097235	DICHTUNGSBAND	RUBAN ISOLANT	SEAL STRAP		0,800	M
27	1000097236	SCHIEBEFENSTERDICHTUNG	JOINT DE FENÊTRE COULISSANTE	SLIDE WINDOW SEAL		1,500	M
28	1000066203	KLEMMBACKE	PATIN DE RETENUE	CLAMP SHOE		2	ST
29	1000015395	LINSENSCHRAUBE	VIS NOYÉE À TÊTE BOMBÉ	OVALHEAD SCREW		2	ST
30	1000094967	SCHEIBE	RONDELLE	WASHER		6	ST



RAHMENANBAUTEILE 2-TÜRIG (OPTION) SP
 CADRE DE CABIN (OPTION)
 CABIN FRAME (OPTION)

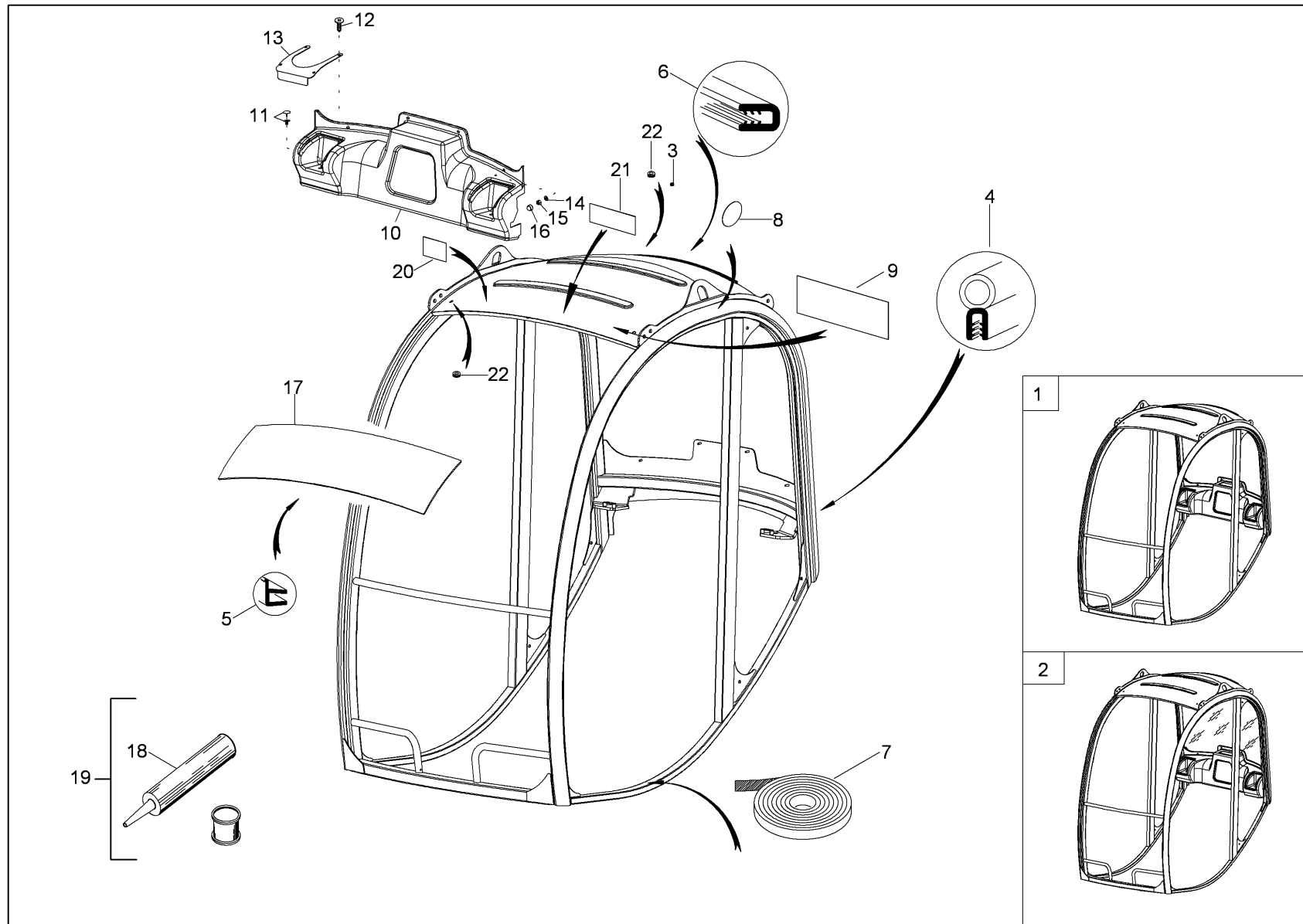


**WACKER
 NEUSON**

RAHMENANBAUTEILE 2-TÜRIG (OPTION) SP
 CADRE DE CABIN (OPTION)
 CABIN FRAME (OPTION)

Pos	No	Bezeichnung	Désignation	Description	Information	Qty	Unit
31	1000097237	BLECH	TÔLE	PLATE		1	M
32	1000001352	KLEBEKARTUSCHE	CARTOUCHE COLLANT	GLUE CARTRIDGE		1	ST
33	1000001353	KLEBERGARNITUR	COLLE KIT	GLUE KT		1	ST
34	1000099664	GUMMISTREIFEN	BANDE EN CAOUTCHOUC	RUBBER STRAP		3	M
35	1000085378	6KT-SCHRAUBE	VIS À TÊTE HEXAGONALE	HEX SCREW		4	ST
36	1000004275	TÜRAUSSTELLER	EXPOSANT DE PORTE	DOOR HINGE		2	ST
37	1000085532	SENKSCHRAUBE	VIS À TÊTE NOYÉE	COUNTERSUNK SCREW		2	ST
38	1000013021	6KT-MUTTER	ÉCROU HEXAGONAL	HEXAGON NUT		6	ST
39	1000066233	GUMMIPUFFER	BUTOIR EN CAOUTCHOUC	RUBBER BUFFER		1	ST
40	1000004289	GUMMISCHEIBE	DISQUE EN CAOUTCHOUC	RUBBER DISC		1	ST
41	1000015356	ZYLINDERSCHRAUBE	VIS À TÊTE CYLINDRIQUE	CHEESE HEAD SCREW		2	ST
42	1000082609	SCHNORRSICHERUNG	RONDELLE FREIN	LOCK WASHER		4	ST
43	1000085610	SCHEIBE	RONDELLE	WASHER		4	ST
44	1000022173	ZYLINDERSCHRAUBE	VIS À TÊTE CYLINDRIQUE	CHEESE HEAD SCREW		2	ST
45	1000068968	GUMMISTOPFEN	BOUCHON EN CAOUTCHOUC	RUBBER PLUG		2	ST

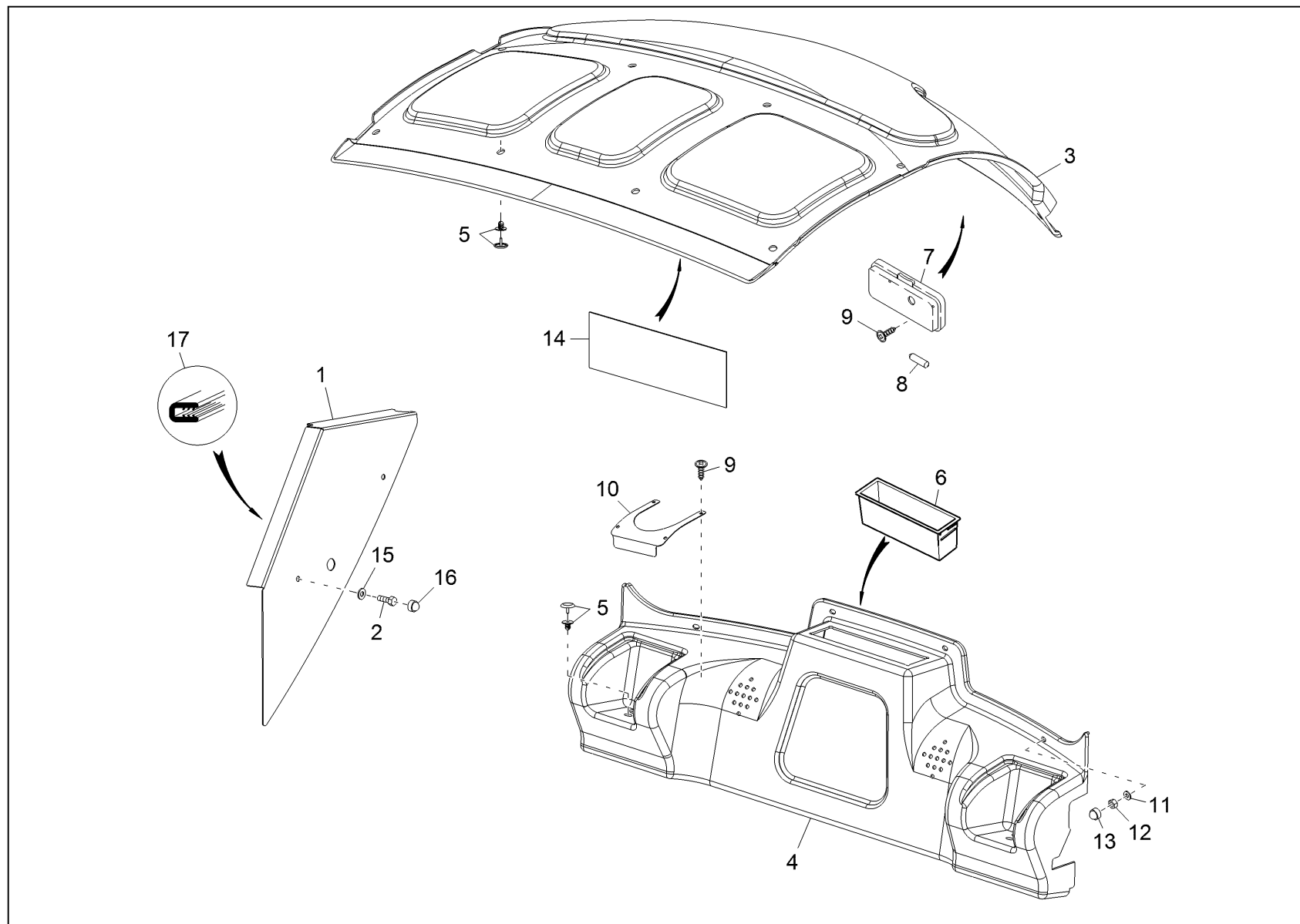




RAHMENANBAUTEILE CANOPY SP
 CADRE DE CABIN CANOPY
 CABIN FRAME CANOPY

Pos	No	Bezeichnung	Désignation	Description	Information	Qty	Unit
1	1000187895	CANOPY 1403-2203 VERSION 3.1	CANOPY	CANOPY 1403-2203		1	ST
2	1000066208	CANOPY MIT HECKSCHEIBE	CANOPY AVEC DE LA LUNETTE ARRIÈRE	CANOPY WITH REAR GLASS		1	ST
3	1000068932	BLINDSTOPFEN	BOUCHON	BLIND PLUG		2	ST
4	1000184676	SCHLAUCHPROFIL	JOINT PROFILÉ	PROFILE		1,100	M
5	1000066213	DACHLEISTE	LISTEAU DE TOIT	ROOF LEDGE		1	ST
6	1000126591	KANTENSCHUTZ	JONC DE PROTECTION	EDGE PROTECTION		1	M
7	1000158125	ANTIRUTSCHSTREIFEN	BANDE ANTIGLISSEMENT	ANTISLIDE STRIP		0,600	M
8	1000015238	AUFKLEBER SICHERHEIT	AUTOCOLLANT 'SÉCURITÉ'	STICKER 'SECURITY'		2	ST
9	1000080887	AUFKLEBER FUNKTIONEN	AUTOCOLLANT DES FONCTIONS	STICKER FUNCTIONS		1	ST
10	1000066185	ABLAGEFACH	VIDE-POCHES	BOARD		1	ST
11	1000265274	SPREIZNIETE	RIVET D'ÉCARTEMENT	SPREAD RIVET		2	ST
12	1000085560	LINSENSCHRAUBE	VIS NOYÉE À TÊTE BOMBÉ	OVALHEAD SCREW		4	ST
13	1000066204	DECKEL ABLAGEFACH	COUVERCLE POUR LE VIDE-POCHES	COVER BOARD		2	ST
14	1000094967	SCHEIBE	RONDELLE	WASHER		4	ST
15	1000085587	6KT-MUTTER	ÉCROU HEXAGONAL	HEXAGON NUT		4	ST
16	1000068970	ABDECKKAPPE	CACHE	COVER CAP		4	ST
17	1000066212	DACHGLAS	VERRE DE TOIT	ROOF GLASS		1	ST
18	1000001352	KLEBEKARTUSCHE	CARTOUCHE COLLANT	GLUE CARTRIDGE		1	ST
19	1000001353	KLEBERGARNITUR	COLLE KIT	GLUE KIT		1	ST
20	1000081057	AUFKLEBER SICHERHEIT	AUTOCOLLANT 'SÉCURITÉ'	STICKER 'SECURITY'		1	ST
21	1000081052	AUFKLEBER FOPS+ROPS	AUTOCOLLANT FOPS+ROPS	STICKER FOPS+ROPS		1	ST
22	1000075523	BLINDSTOPFEN	BOUCHON	BLIND PLUG		5	ST

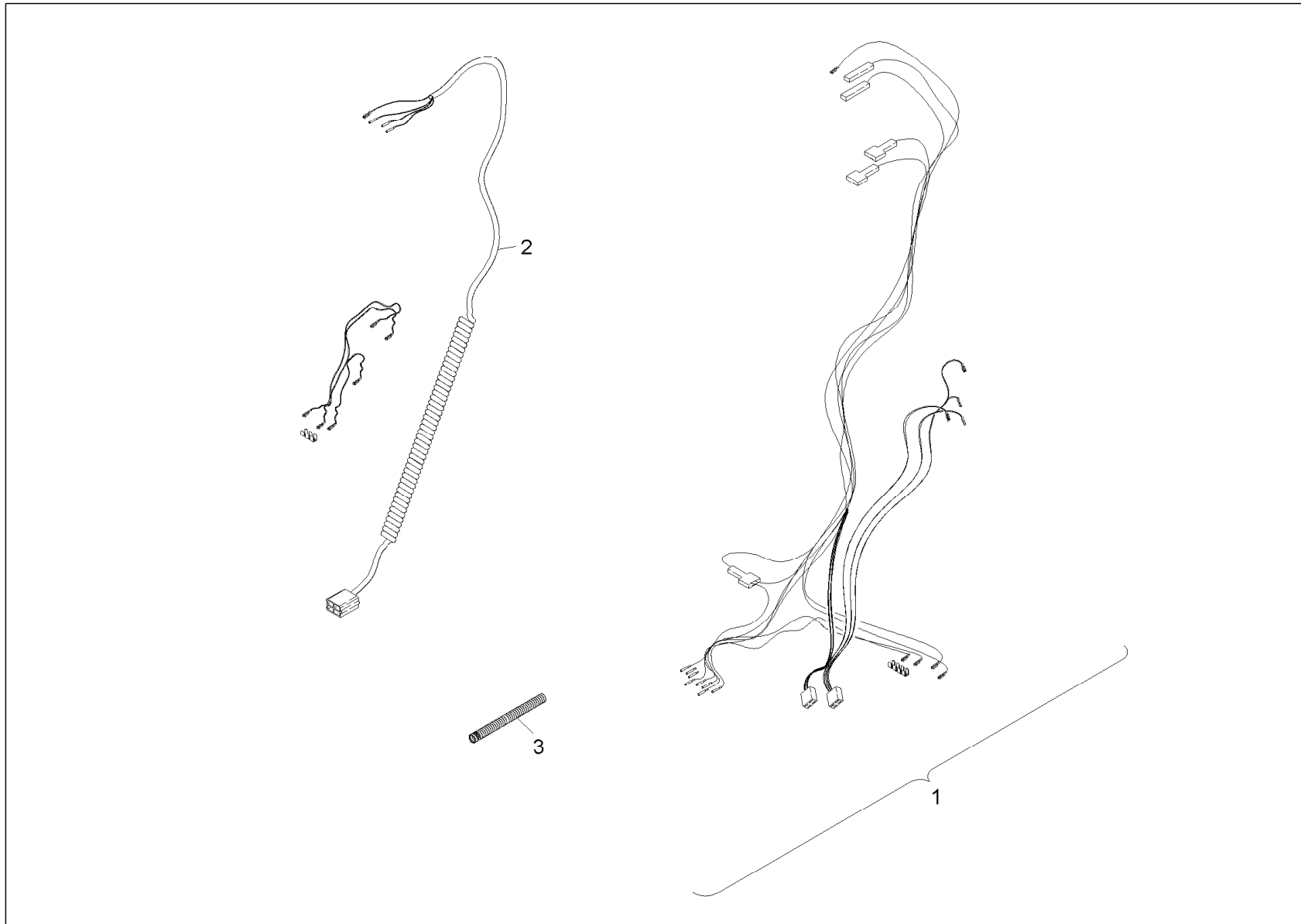




VERKLEIDUNGSTEILE
REVÊTEMENT
COVERING

Pos	No	Bezeichnung	Désignation	Description	Information	Qty	Unit
1	1000108829	ABDECKUNG	CAPOT	COVER		1	ST
2	1000020553	6KT-SCHRAUBE	VIS À TÊTE HEXAGONALE	HEX SCREW		2	ST
3	1000066177	DACHVERKLEIDUNG	RÊVÊTEMENT DE TOIT	ROOF TRIM		1	ST
4	1000066184	ABLAGEFACH	VIDE-POCHES	BOARD		1	ST
5	1000265274	SPREIZNIETE	RIVET D'ÉCARTEMENT	SPREAD RIVET		14	ST
6	1000298216	ABLAGEFACH	VIDE-POCHES	BOARD		1	ST
7	1000003334	INNENBELEUCHTUNG	ÉCLAIRAGE INTÉRIEUR	DOME LIGHT		1	ST
8	1000085712	GLÜHLAMPE	AMPOULE	BULB		1	ST
9	1000085560	LINSENSCHRAUBE	VIS NOYÉE À TÊTE BOMBÉ	OVALHEAD SCREW		10	ST
10	1000066237	DECKEL ABLAGEFACH	COUVERCLE POUR LE VIDE-POCHES	COVER BOARD		2	ST
11	1000094967	SCHEIBE	RONDELLE	WASHER		4	ST
12	1000085587	6KT-MUTTER	ÉCROU HEXAGONAL	HEXAGON NUT		4	ST
13	1000068970	ABDECKKAPPE	CACHE	COVER CAP		4	ST
14	1000080887	AUFKLEBER FUNKTIONEN	AUTOCOLLANT DES FONCTIONS	STICKER FUNCTIONS		1	ST
15	1000094966	SCHEIBE	RONDELLE	WASHER		2	ST
16	1000073525	ABDECKKAPPE	CACHE	COVER CAP		2	ST
17	1000097928	KANTENSCHUTZ	JONC DE PROTECTION	EDGE PROTECTION		1,300	M

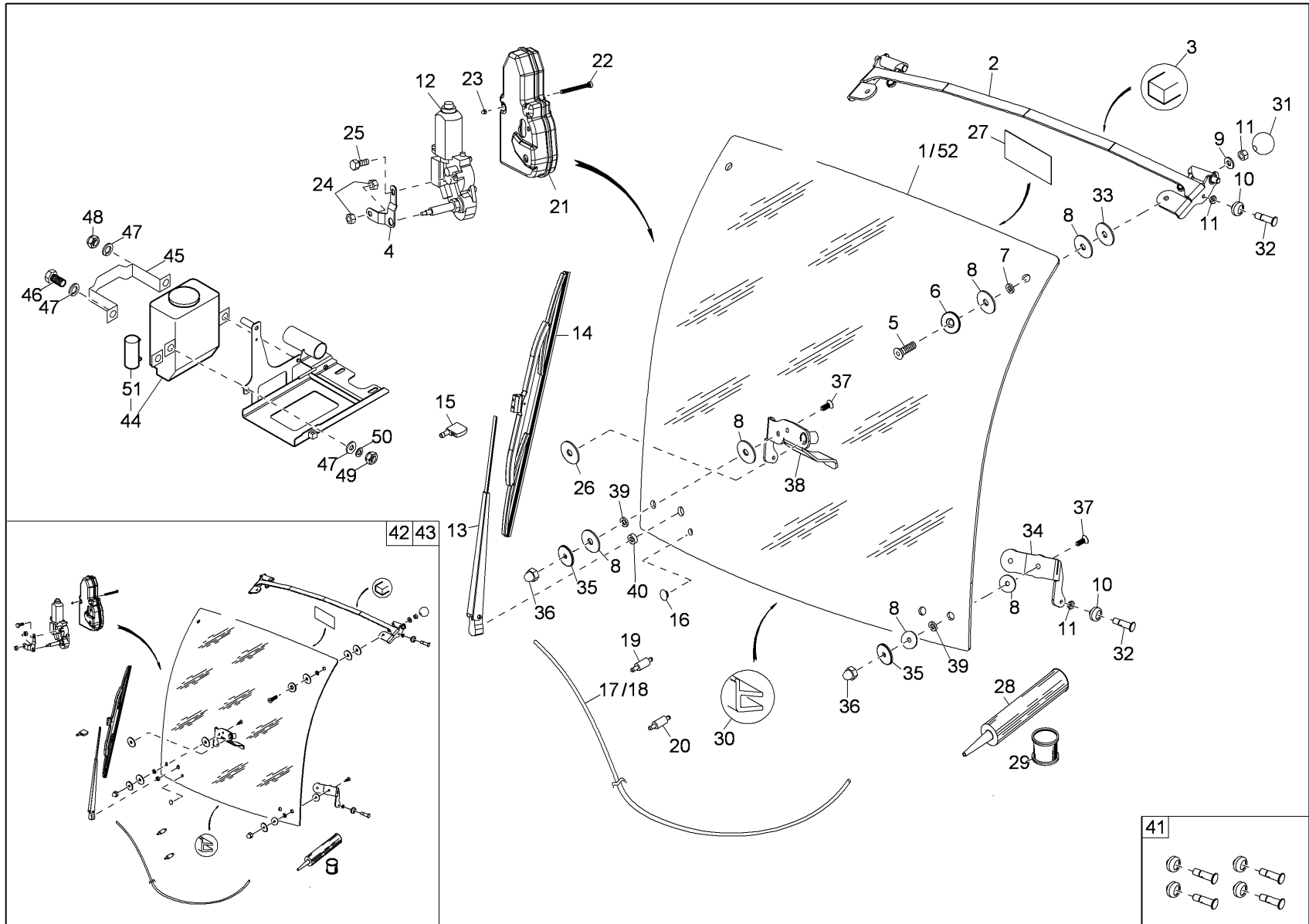




VERKABELUNG
POSE DE CÂBLES
CABLING

Pos	No	Bezeichnung	Désignation	Description	Information	Qty	Unit
1	1000066248	KABELBAUM	FAISCEAU ÉLECTRIQUE	WIRING HARNESS		1	ST
2	1000066249	WENDELLEITUNG	FAISCEAU EN SPIRALE	WINDER LINE		1	ST
3	1000097243	ISOLIERSCHLAUCH	TUYAU FLEXIBLE HYDRAULIQUE	INSULATING HOSE		0,200	M

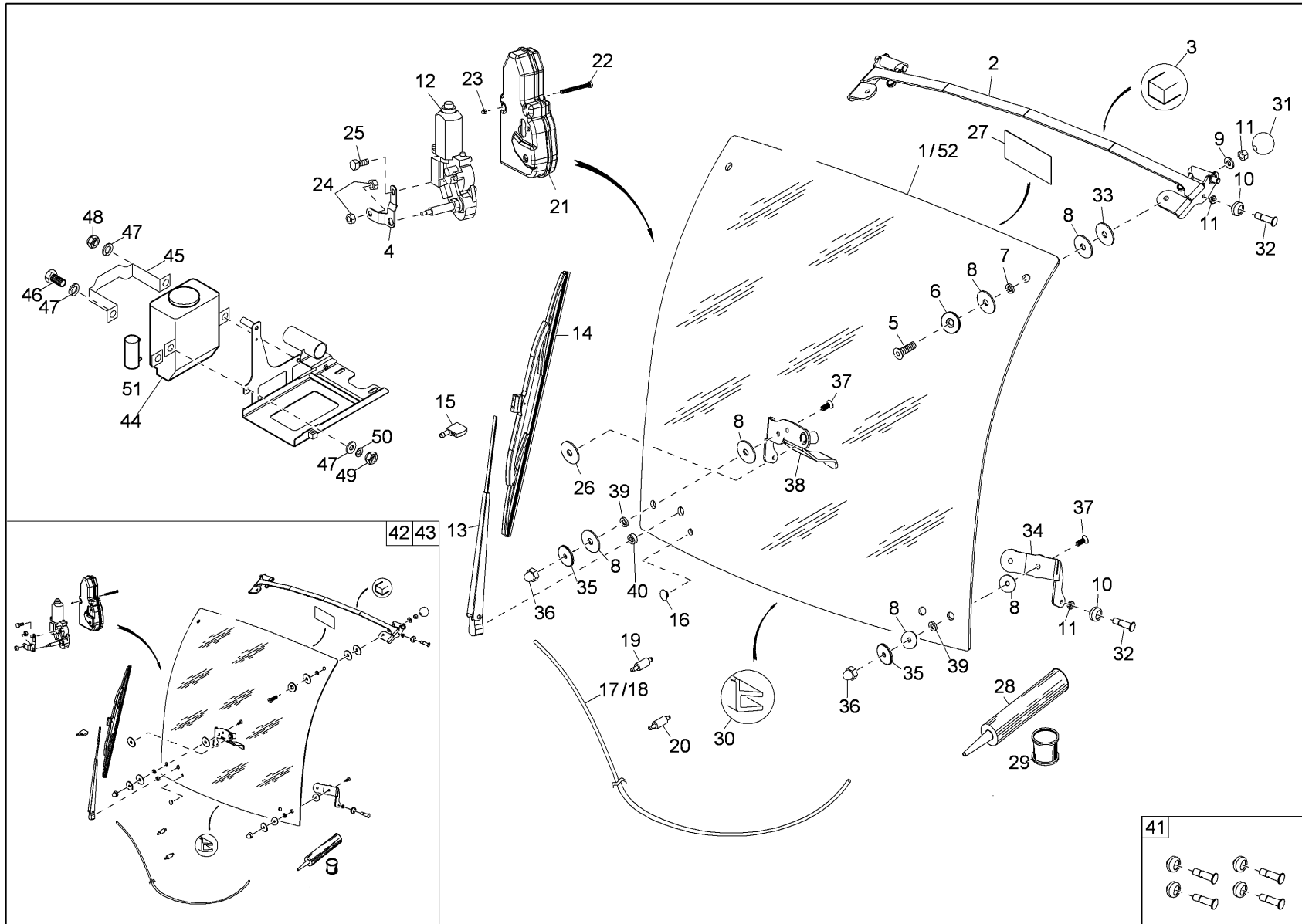




FRONTSCHIEBE
PARE-BRISE
FRONT WINDOW

Pos	No	Bezeichnung	Désignation	Description	Information	Qty	Unit
1	1000144731	FRONTSCHIEBE	PARE-BRISE	FRONT WINDOW		1	ST
2	1000066227	QUERSTREBE	TRAVERSE	CROSS BAR	RAL 9005	1	ST
3	1000386704	DICHTSTREIFEN	BANDE	STRAP	0,85m	0,850	M
4	1000068913	VERDREHSICHERUNG	SÛRETÉ DE TORSION	TWIST LOCK		1	ST
5	1000085533	SENKSCHRAUBE	VIS À TÊTE NOYÉE	COUNTERSUNK SCREW		2	ST
6	1000066228	BEILAGSCHIEBE	DISQUE D'AJUSTAGE	WASHER		2	ST
7	1000115579	ROLLE	ROULEAU D'ÉCARTEMENT	DISTANCE ROLLER		2	ST
8	1000004289	GUMMISCHIEBE	DISQUE EN CAOUTCHOUC	RUBBER DISC		9	ST
9	1000015448	SCHIEBE	RONDELLE	WASHER		2	ST
10	1000003350	ROLLE-PVC	ROULEAU-PVC	ROLLER-PVC		4	ST
11	1000015379	6KT-MUTTER	ÉCROU HEXAGONAL	HEXAGON NUT		6	ST
12	1000068960	WISCHERMOTOR	MOTEUR D'ESSUIE GLACES	WIPER MOTOR		1	ST
13	1000066254	WISCHERARM	PORTE BALAI ESSUIE GLACE	WIPER ARM		1	ST
14	1000066255	WISCHERBLATT	BALAI D'ESSUIE-GLACE	WIPER BLADE		1	ST
15	1000012875	WASCHDÜSE	DUSE	WASH NOZZLE		1	ST
16	1000066256	TÛLLE	BEC	SLEEVE		1	ST
17	1000116965	WASSERSCHLAUCH	TUYAU FLEXIBLE D'EAU	WATER HOSE		1	M
18	1000116971	WASSERSCHLAUCH	TUYAU FLEXIBLE D'EAU	WATER HOSE		2,300	M
19	1000068914	RÛCKSCHLAGVENTIL	CLAPET ANTIRETOUR	NON RETURN VALVE		1	ST
20	1000065750	ANSCHLUSSSTÜCK	CONNEXION HYDRAULIQUE	CONNECTION PIECE		1	ST
21	1000068891	SCHIEBENWISCHERVERKLEIDUNG	RÉVÊTEMENT D'ESSUIE-GLACE	WIPER BLADE COATING		1	ST
22	1000085553	FLACHKOPFSCHRAUBE	VIS DE TÊTE PLATE	FLAT HEAD SCREW		2	ST
23	1000082546	6KT-MUTTER	ÉCROU HEXAGONAL	HEXAGON NUT		2	ST
24	1000013021	6KT-MUTTER	ÉCROU HEXAGONAL	HEXAGON NUT		2	ST
25	1000085389	6KT-SCHRAUBE	VIS À TÊTE HEXAGONALE	HEX SCREW		1	ST
26	1000004289	GUMMISCHIEBE	DISQUE EN CAOUTCHOUC	RUBBER DISC		1	ST
27	1000080792	AUFKLEBER SICHERHEIT	AUTOCOLLANT 'SÉCURITÉ'	STICKER 'SECURITY'		1	ST
28	1000001352	KLEBEKARTUSCHE	CARTOUCHE COLLANT	GLUE CARTRIDGE		1	ST
29	1000001353	KLEBERGARNITUR	COLLE KIT	GLUE KIT		1	ST
30	1000066205	DACHLEISTE	Listeau de toit	ROOF LEDGE		1	ST

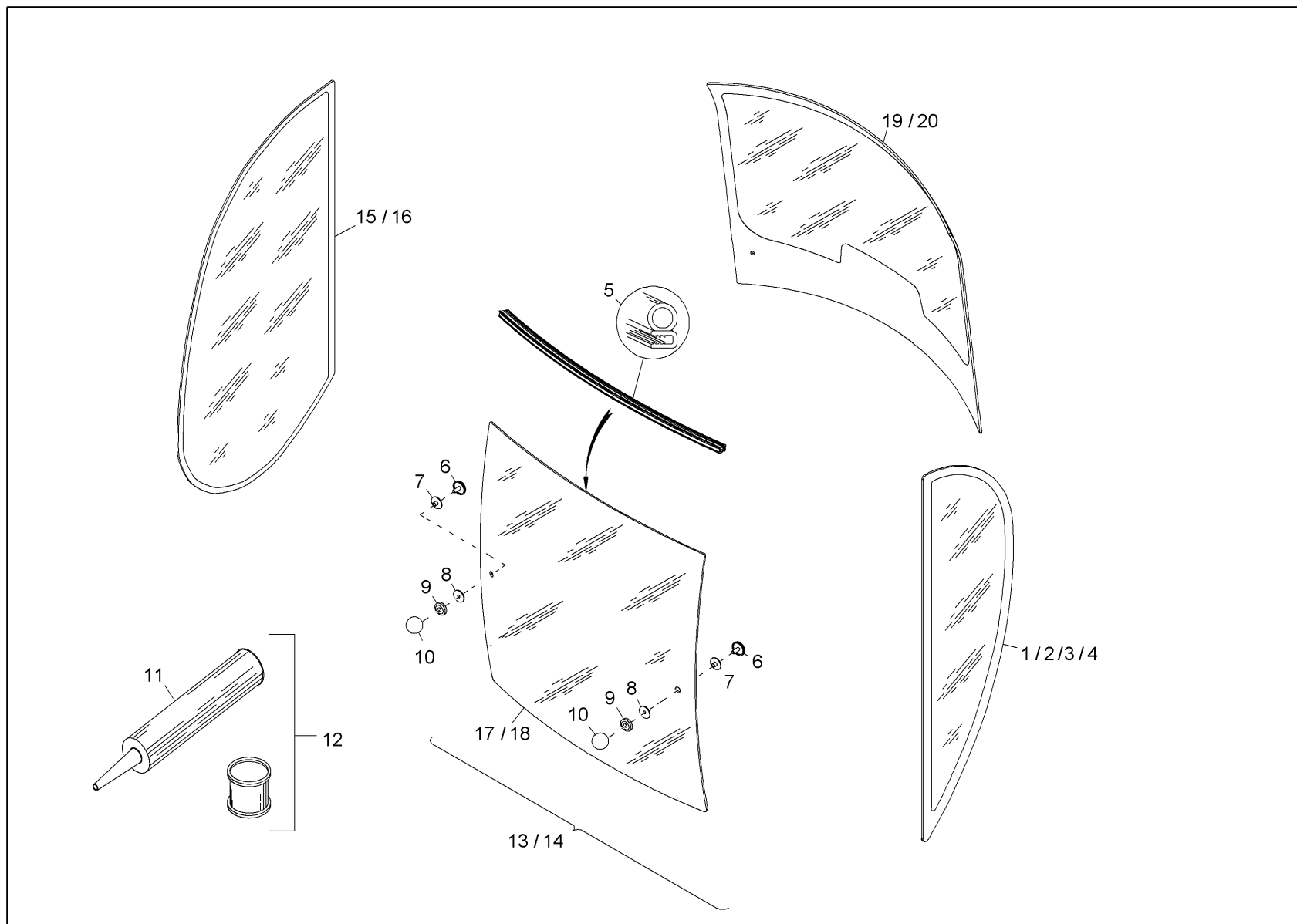




FRONTSCHIEBE
PARE-BRISE
FRONT WINDOW

Pos	No	Bezeichnung	Désignation	Description	Information	Qty	Unit
31	1000066258	KUGELKOPF	BILLE POIGNÉE	BALL HEAD		2	ST
32	1000115574	LAGERBOLZEN	AXE	BEARING PIN		4	ST
33	1000012879	KAROSCHIEBE	RONDELLE	QUAD RING		2	ST
34	1000145568	HALTER FRONTSCHIEBE	SUPPORT DU PARE-BRISE	FRONT WINDOW BRACKET		1	ST
35	1000021765	BEILAGSCHIEBE	DISQUE D'AJUSTAGE	WASHER		3	ST
36	1000015414	6KT-MUTTER	ÉCROU HEXAGONAL	HEXAGON NUT		3	ST
37	1000021779	SENKSCHRAUBE	VIS À TÊTE NOYÉE	COUNTERSUNK SCREW		3	ST
38	1000021382	HALTER FRONTSCHIEBE	SUPPORT DU PARE-BRISE	FRONT WINDOW BRACKET	RAL 9005	1	ST
39	1000115576	ROLLE	ROULEAU D'ÉCARTEMENT	DISTANCE ROLLER		3	ST
40	1000115577	ROLLE	ROULEAU D'ÉCARTEMENT	DISTANCE ROLLER		1	ST
41	1000142661	KIT ROLLEN	KIT -MOLETTE	SET -ROLLER		1	ST
42	1000142840	FRONTSCHIEBE	PARE-BRISE	FRONT WINDOW		1	ST
43	1000142846	FRONTSCHIEBE GETÖNT	PARE-BRISE TEINTÉE	WINDSHIELD TINTED		1	ST
44	1000021890	WASCHBEHÄLTER INKL. PUMPE *NEU	MÉCANISME DE LAVE GLACES	WINDSCREEN WASHING INCL. PUMP		1	ST
45	1000068771	BÜGEL SCHEIBENWASCHBEHÄLTER	ARCHET DU CONTAINER D'ESSUIE-GLACE	BRACKET WIPER CONTAINER		1	ST
46	1000085378	6KT-SCHRAUBE	VIS À TÊTE HEXAGONALE	HEX SCREW		1	ST
47	1000094962	U-SCHIEBE	DIQUE EN U	U-WASHER		3	ST
48	1000085587	6KT-MUTTER	ÉCROU HEXAGONAL	HEXAGON NUT		1	ST
49	1000085581	6KT-MUTTER	ÉCROU HEXAGONAL	HEXAGON NUT		1	ST
50	1000082608	SCHNORRSICHERUNG	RONDELLE FREIN	LOCK WASHER		1	ST
51	1000069004	PUMPE FÜR WASCHBEHÄLTER	POMPE DE LAVE GLACES	PUMP WASHTANK		1	ST
52	1000144754	FRONTSCHIEBE GETÖNT	PARE-BRISE TEINTÉE	WINDSHIELD TINTED		1	ST

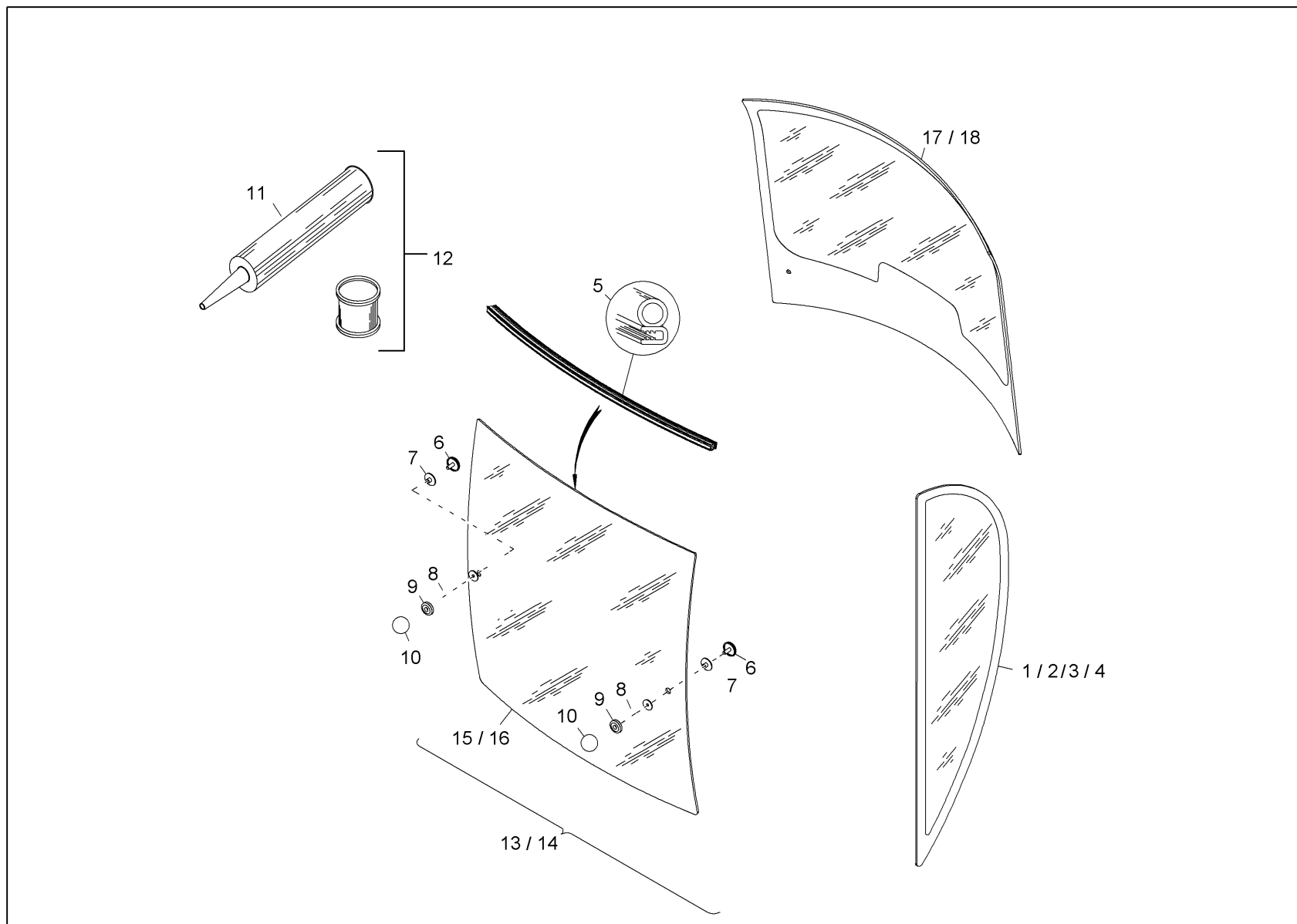




GLÄSER
VITRES DE LA CABINE
CABIN WINDOWS

Pos	No	Bezeichnung	Désignation	Description	Information	Qty	Unit
1	1000066259	SEITENSCHIEBE	FENÊTRE LATÉRALE	SIDE WINDOW	links/left	1	ST
2	1000104698	SEITENSCHIEBE GETÖNT	FENÊTRE LATÉRALE TEINTÉE	SIDE WINDOW TINTED	links/left	1	ST
3	1000066260	SEITENSCHIEBE	FENÊTRE LATÉRALE	SIDE WINDOW	rechts/right	1	ST
4	1000104699	SEITENSCHIEBE GETÖNT	FENÊTRE LATÉRALE TEINTÉE	SIDE WINDOW TINTED	rechts/right	1	ST
5	1000097241	SCHLAUCHPROFIL	PROFIL DE TUYAU FLEXIBLE	HOSE PROFILE		1	M
6	1000021813	SCHEIBE	RONDELLE	WASHER		2	ST
7	1000004290	GUMMISCHIEBE	DISQUE EN CAOUTCHOUC	RUBBER DISC		2	ST
8	1000004289	GUMMISCHIEBE	DISQUE EN CAOUTCHOUC	RUBBER DISC		2	ST
9	1000004291	SCHEIBE	RONDELLE	WASHER		2	ST
10	1000066258	KUGELKOPF	BILLE POIGNÉE	BALL HEAD		2	ST
11	1000001352	KLEBEKARTUSCHE	CARTOUCHE COLLANT	GLUE CARTRIDGE		1	ST
12	1000001353	KLEBERGARNITUR	COLLE KIT	GLUE KIT		1	ST
13	1000066261	FRONTSCHIEBE	PARE-BRISE	FRONT WINDOW		1	ST
14	1000145806	FRONTSCHIEBE GETÖNT	PARE-BRISE TEINTÉE	WINDSHIELD TINTED		1	ST
15	1000108835	SEITENFENSTER	FENÊTRE LATÉRALE	SIDE WINDOW		1	ST
16	1000145807	SEITENSCHIEBE GETÖNT	FENÊTRE LATÉRALE TEINTÉE	SIDE WINDOW TINTED		1	ST
17	1000104696	FRONTSCHIEBE GETÖNT	PARE-BRISE TEINTÉE	WINDSHIELD TINTED		1	ST
18	1000021749	FRONTSCHIEBE	PARE-BRISE	FRONT WINDOW		1	ST
19	1000022520	HECKSCHIEBE	LUNETTE	REAR WINDOW		1	ST
20	1000104697	HECKSCHIEBE GETÖNT	FENÊTRE ARRIÈRE TEINTÉE	BACK WINDOW TINTED		1	ST

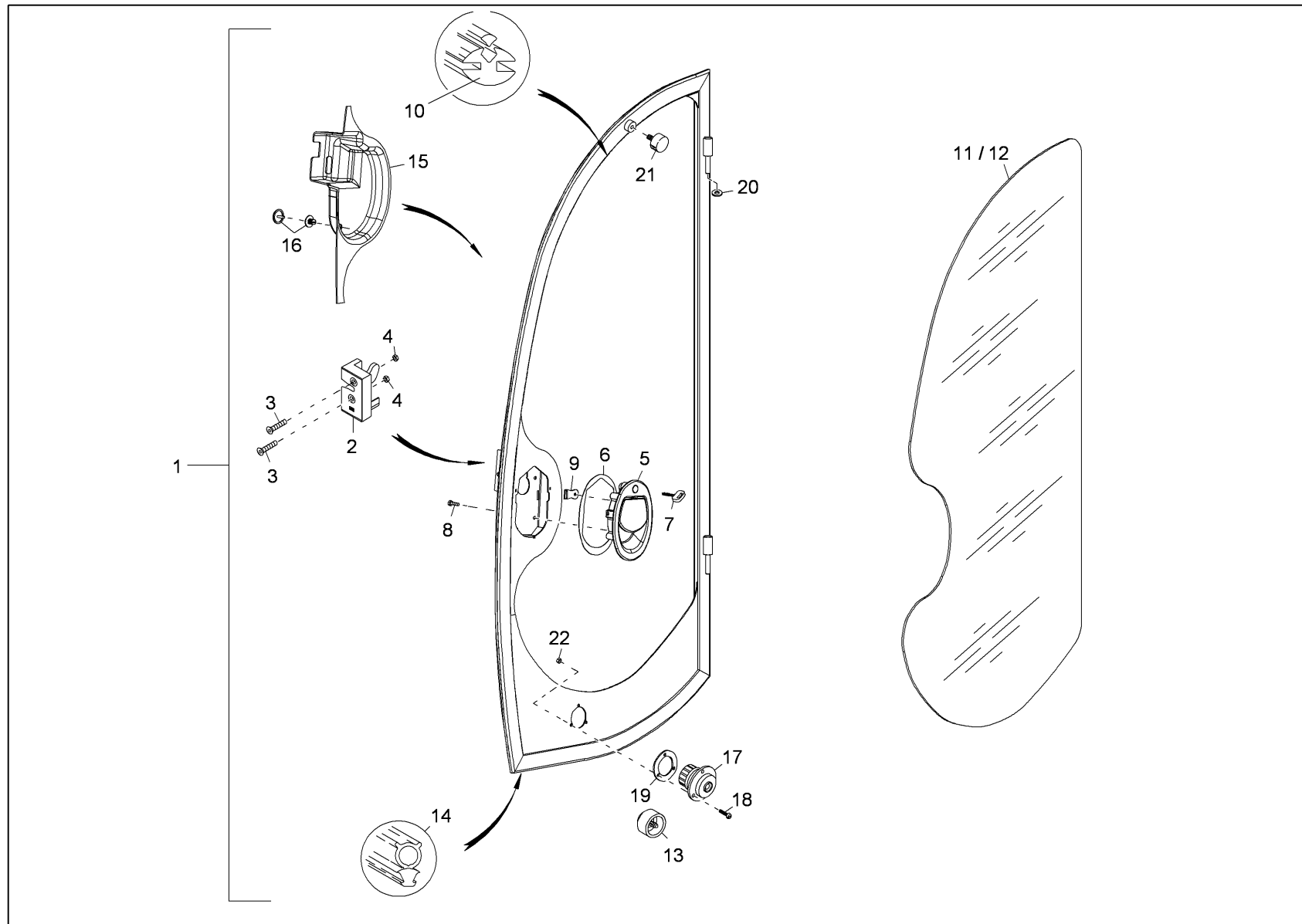




GLÄSER 2-TÜRIG (OPTION) SP
 VITRES DE LA CABINE (OPTION)
 CABIN WINDOWS (OPTION)

Pos	No	Bezeichnung	Désignation	Description	Information	Qty	Unit
1	1000066259	SEITENSCHIEBE	FENÊTRE LATÉRALE	SIDE WINDOW	links/left	1	ST
2	1000104698	SEITENSCHIEBE GETÖNT	FENÊTRE LATÉRALE TEINTÉE	SIDE WINDOW TINTED	links/left	1	ST
3	1000066260	SEITENSCHIEBE	FENÊTRE LATÉRALE	SIDE WINDOW	rechts/right	1	ST
4	1000104699	SEITENSCHIEBE GETÖNT	FENÊTRE LATÉRALE TEINTÉE	SIDE WINDOW TINTED	rechts/right	1	ST
5	1000097241	SCHLAUCHPROFIL	PROFIL DE TUYAU FLEXIBLE	HOSE PROFILE		1	M
6	1000021813	SCHEIBE	RONDELLE	WASHER		2	ST
7	1000004290	GUMMISCHIEBE	DISQUE EN CAOUTCHOUC	RUBBER DISC		2	ST
8	1000004289	GUMMISCHIEBE	DISQUE EN CAOUTCHOUC	RUBBER DISC		2	ST
9	1000004291	SCHEIBE	RONDELLE	WASHER		2	ST
10	1000066258	KUGELKOPF	BILLE POIGNÉE	BALL HEAD		2	ST
11	1000001352	KLEBEKARTUSCHE	CARTOUCHE COLLANT	GLUE CARTRIDGE		1	ST
12	1000001353	KLEBERGARNITUR	COLLE KIT	GLUE KIT		1	ST
13	1000066261	FRONTSCHIEBE	PARE-BRISE	FRONT WINDOW		1	ST
14	1000145806	FRONTSCHIEBE GETÖNT	PARE-BRISE TEINTÉE	WINDSHIELD TINTED		1	ST
15	1000021749	FRONTSCHIEBE	PARE-BRISE	FRONT WINDOW		1	ST
16	1000104696	FRONTSCHIEBE GETÖNT	PARE-BRISE TEINTÉE	WINDSHIELD TINTED		1	ST
17	1000022520	HECKSCHIEBE	LUNETTE	REAR WINDOW		1	ST
18	1000104697	HECKSCHIEBE GETÖNT	FENÊTRE ARRIÈRE TEINTÉE	BACK WINDOW TINTED		1	ST

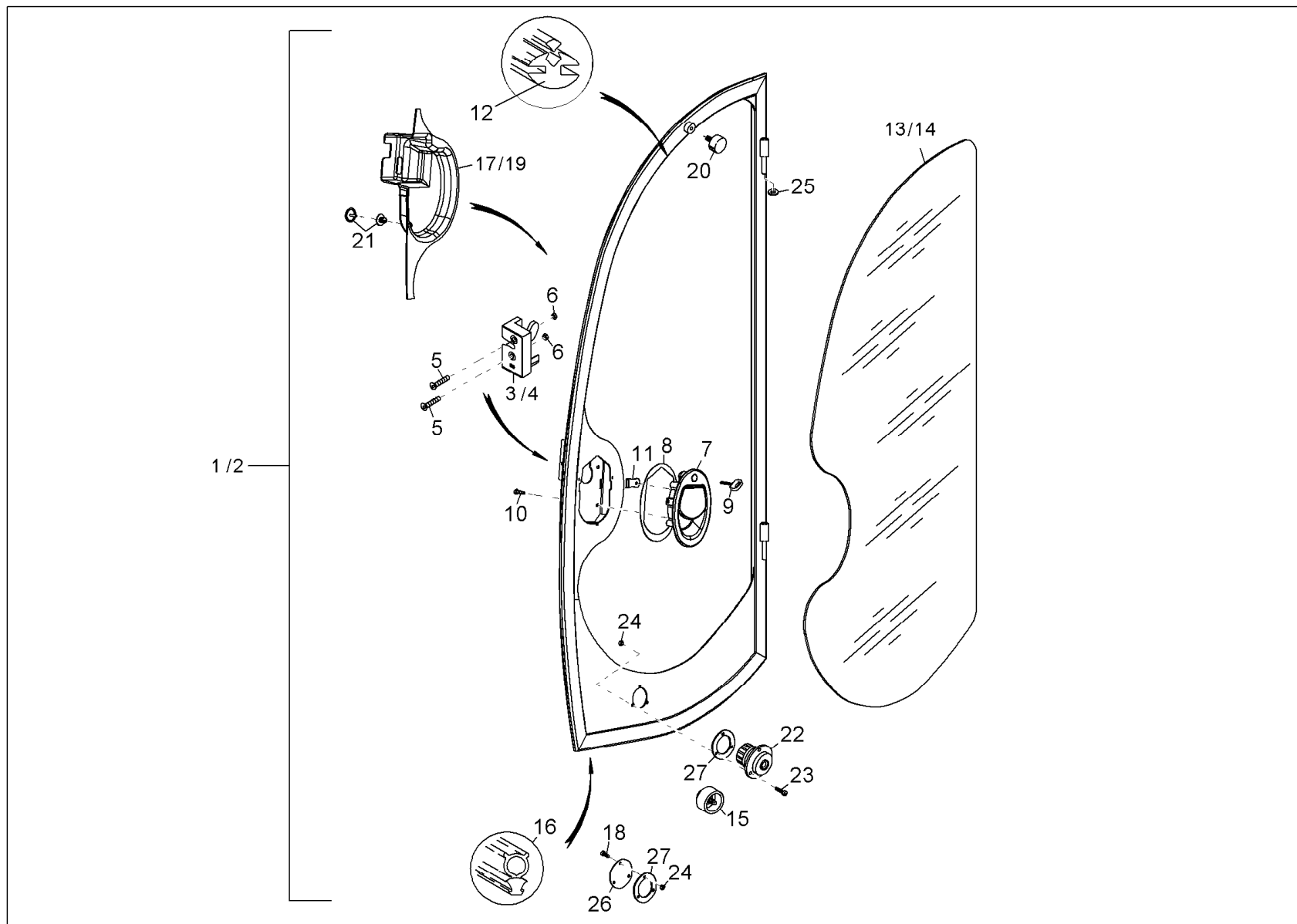




KABINENTÜR
PORTE DE CABINE
CAB DOOR

Pos	No	Bezeichnung	Désignation	Description	Information	Qty	Unit
1	1000108850	TÜR	PORTE	DOOR		1	ST
2	1000003865	DREHFALLENSCHLOß	FERMETURE	LOCK (W/O KEYS)		1	ST
3	1000082349	SENKSCHRAUBE	VIS À TÊTE NOYÉE	COUNTERSUNK SCREW		2	ST
4	1000015416	6KT-MUTTER	ÉCROU HEXAGONAL	HEXAGON NUT		2	ST
5	1000066264	GRIFFSCHALE	POIGNÉE D'OUVERTURE	BOWL HANDLE		1	ST
6	1000066265	KUNSTSTOFFUNTERLAGE	BASE EN PLASTIQUE	SYNTHETIC TRIM		1	ST
7	1000184819	SCHLÜSSEL	CLÉ	KEY		2	ST
8	1000082322	LINSENSCHRAUBE	VIS NOYÉE À TÊTE BOMBÉ	OVALHEAD SCREW		4	ST
9	1000066266	TASTER TÜRDRÜCKER	COMMANDE D'OUVERTURE	LOCK ACTUATOR		1	ST
10	1000017922	GUMMIPROFIL	PROFIL EN CAOUTCHOUC	RUBBER PROFILE		3,300	M
11	1000066267	TÜRSCHIEBE	GLACE DE PORTIÈRE	DOOR WINDOW		1	ST
12	1000104700	TÜRSCHIEBE GETÖNT	VITRE DE PORTE TEINTE	DOOR PANE TONED		1	ST
13	1000066279	TÜRFESTSTELLER	COMPAS DE PORTE	DOOR FASTENER		1	ST
14	1000097240	DICHTUNGSPROFIL	PROFIL D'ÉTANCHÉITÉ	SEALING PROFILE		3,800	M
15	1000066178	VERKLEIDUNG SCHLOSS	RÉVÊTEMENT DE FERMOIR	TRIM LOCK		1	ST
16	1000265274	SPREIZNIETE	RIVET D'ÉCARTEMENT	SPREAD RIVET		1	ST
17	1000066280	TÜRFESTSTELLER	COMPAS DE PORTE	DOOR FASTENER		1	ST
18	1000085544	FLACHKOPFSCHRAUBE	VIS DE TÊTE PLATE	FLAT HEAD SCREW		3	ST
19	1000124797	GUMMISCHEIBE	DISQUE EN CAOUTCHOUC	RUBBER DISC		1	ST
20	1000093520	AUSGLEICHSCHIEBE	RONDELLES D'ÉPAISSEUR	REGULATION DISC		2	ST
21	1000066233	GUMMIPUFFER	BUTOIR EN CAOUTCHOUC	RUBBER BUFFER		1	ST
22	1000085587	6KT-MUTTER	ÉCROU HEXAGONAL	HEXAGON NUT		3	ST

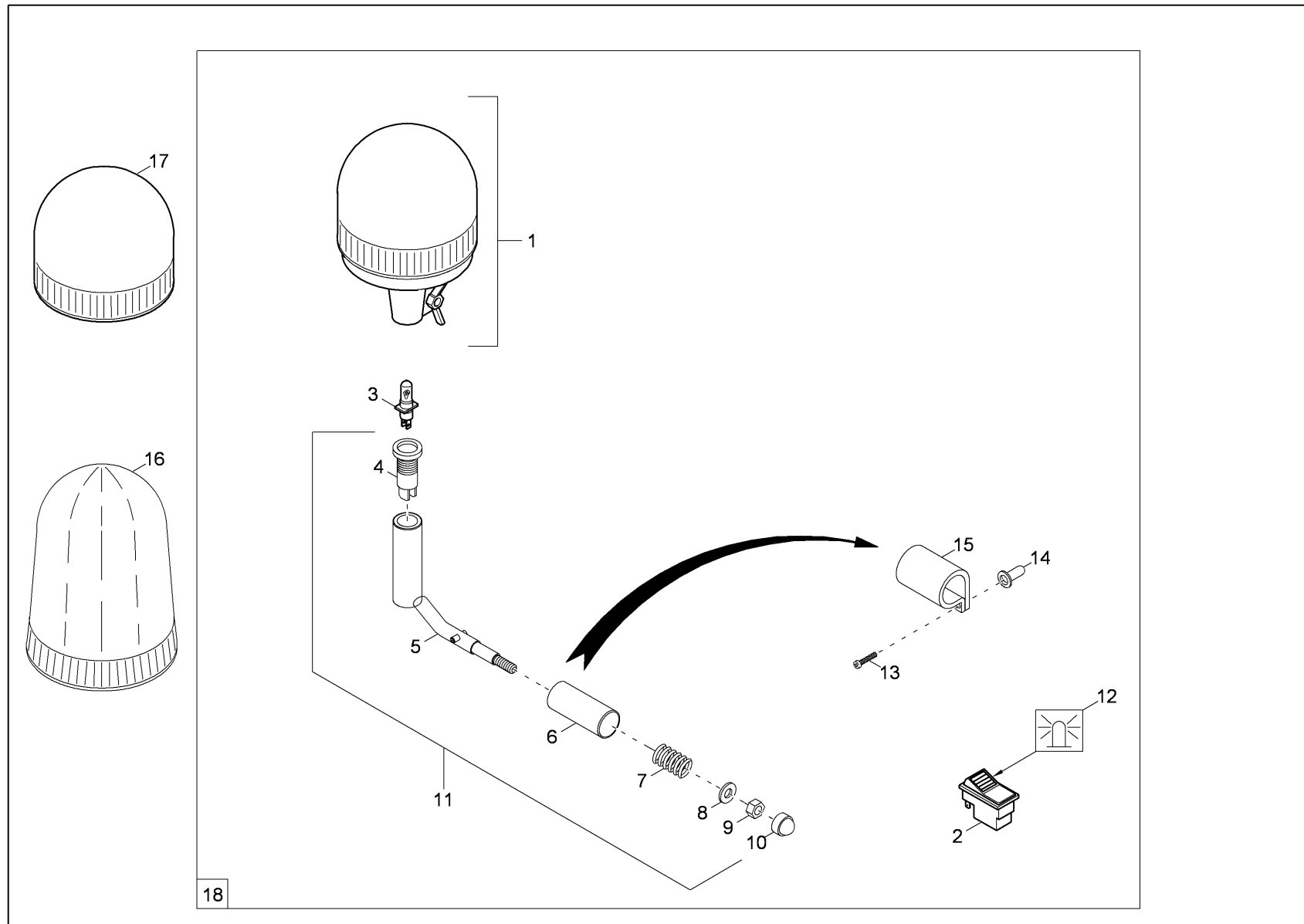




KABINETÜR 2-TÜRIG (OPTION) SP
 PORTE À CADRE (OPTION)
 CABIN DOOR (OPTION)

Pos	No	Bezeichnung	Désignation	Description	Information	Qty	Unit
1	1000108850	TÜR	PORTE	DOOR	links/left	1	ST
2	1000108852	TÜR	PORTE	DOOR	rechts/right	1	ST
3	1000003865	DREHFALLENSCHLOß	FERMETURE	LOCK (W/O KEYS)	links/left	1	ST
4	1000003344	DREHFALLENSCHLOß	FERMETURE	LOCK (W/O KEYS)	rechts/right	1	ST
5	1000082349	SENKSCHRAUBE	VIS À TÊTE NOYÉE	COUNTERSUNK SCREW		4	ST
6	1000015416	6KT-MUTTER	ÉCROU HEXAGONAL	HEXAGON NUT		4	ST
7	1000066264	GRIFFSCHALE	POIGNÉE D'OUVERTURE	BOWL HANDLE		2	ST
8	1000066265	KUNSTSTOFFUNTERLAGE	BASE EN PLASTIQUE	SYNTHETIC TRIM		2	ST
9	1000184819	SCHLÜSSEL	CLÉ	KEY		2	ST
10	1000082322	LINSENSCHRAUBE	VIS NOYÉE À TÊTE BOMBÉ	OVALHEAD SCREW		4	ST
11	1000066266	TASTER TÜRDRÜCKER	COMMANDE D'OUVERTURE	LOCK ACTUATOR		2	ST
12	1000017922	GUMMIPROFIL	PROFIL EN CAOUTCHOUC	RUBBER PROFILE		6,600	M
13	1000066267	TÜRSCHIEBE	GLACE DE PORTIÈRE	DOOR WINDOW		2	ST
14	1000104700	TÜRSCHIEBE GETÖNT	VITRE DE PORTE TEINTE	DOOR PANE TONED		2	ST
15	1000066279	TÜRFESTSTELLER	COMPAS DE PORTE	DOOR FASTENER		1	ST
16	1000097240	DICHTUNGSPROFIL	PROFIL D'ÉTANCHÉITÉ	SEALING PROFILE		7,600	M
17	1000066178	VERKLEIDUNG SCHLOSS	RÉVÊTEMENT DE FERMOIR	TRIM LOCK	links/left	1	ST
18	1000085550	FLACHKOPFSCHRAUBE	VIS DE TÊTE PLATE	FLAT HEAD SCREW		3	ST
19	1000066179	VERKLEIDUNG SCHLOSS	RÉVÊTEMENT DE FERMOIR	TRIM LOCK	rechts/right	1	ST
20	1000066233	GUMMIPUFFER	BUTOIR EN CAOUTCHOUC	RUBBER BUFFER		1	ST
21	1000265274	SPREIZNIETE	RIVET D'ÉCARTEMENT	SPREAD RIVET		8	ST
22	1000066280	TÜRFESTSTELLER	COMPAS DE PORTE	DOOR FASTENER		1	ST
23	1000085544	FLACHKOPFSCHRAUBE	VIS DE TÊTE PLATE	FLAT HEAD SCREW		3	ST
24	1000085587	6KT-MUTTER	ÉCROU HEXAGONAL	HEXAGON NUT		6	ST
25	1000093520	AUSGLEICHSCHIEBE	RONDELLES D'ÉPAISSEUR	REGULATION DISC		2	ST
26	1000066230	ABDECKBLECH	TÔLE DE COUVERTURE	COVER PLATE		1	ST
27	1000124797	GUMMISCHEIBE	DISQUE EN CAOUTCHOUC	RUBBER DISC		2	ST



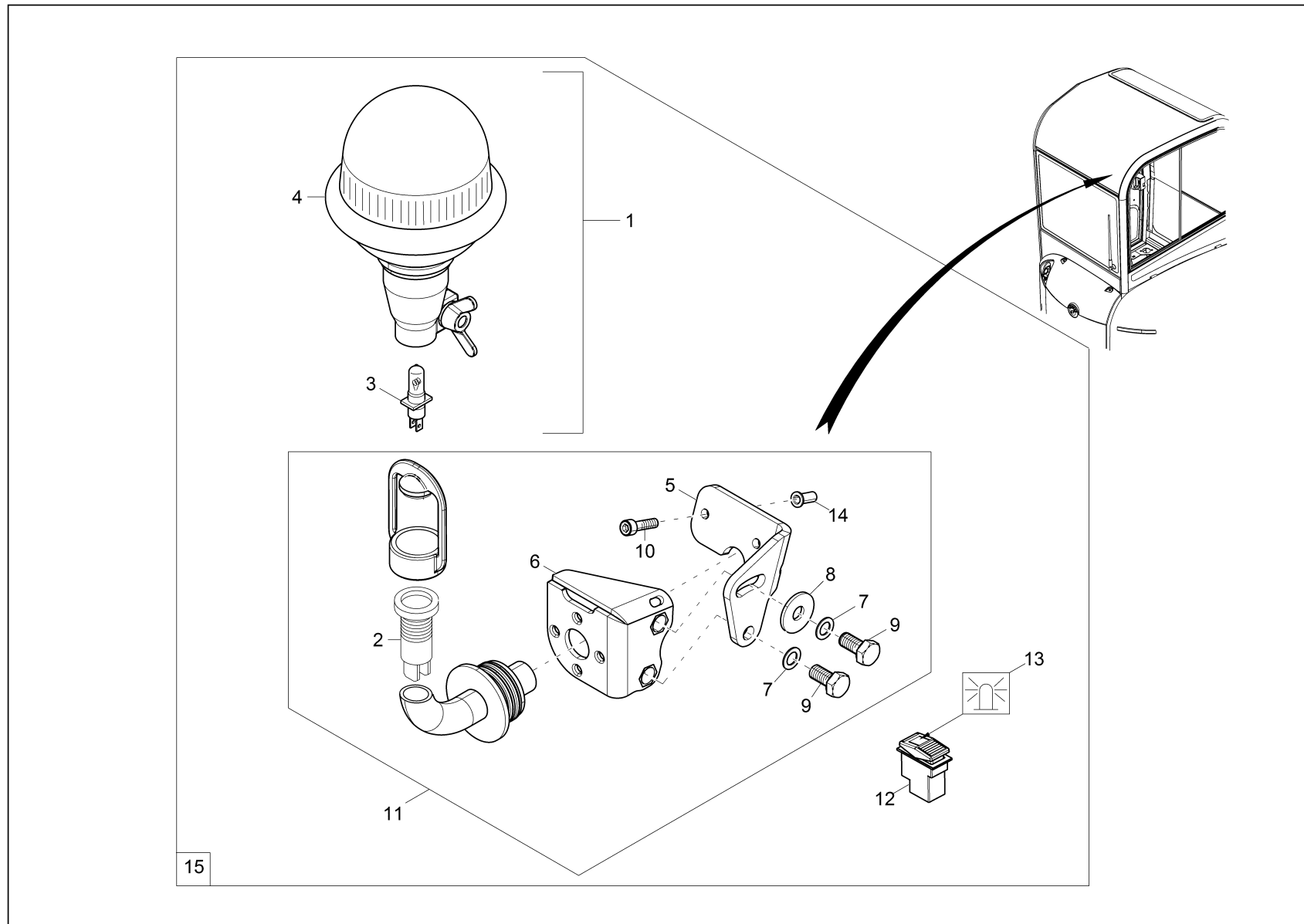


RUNDUMLEUCHTE (OPTION) SP
LAMPE (OPTION)
ROTATING BEACON (OPTION)

Version 1

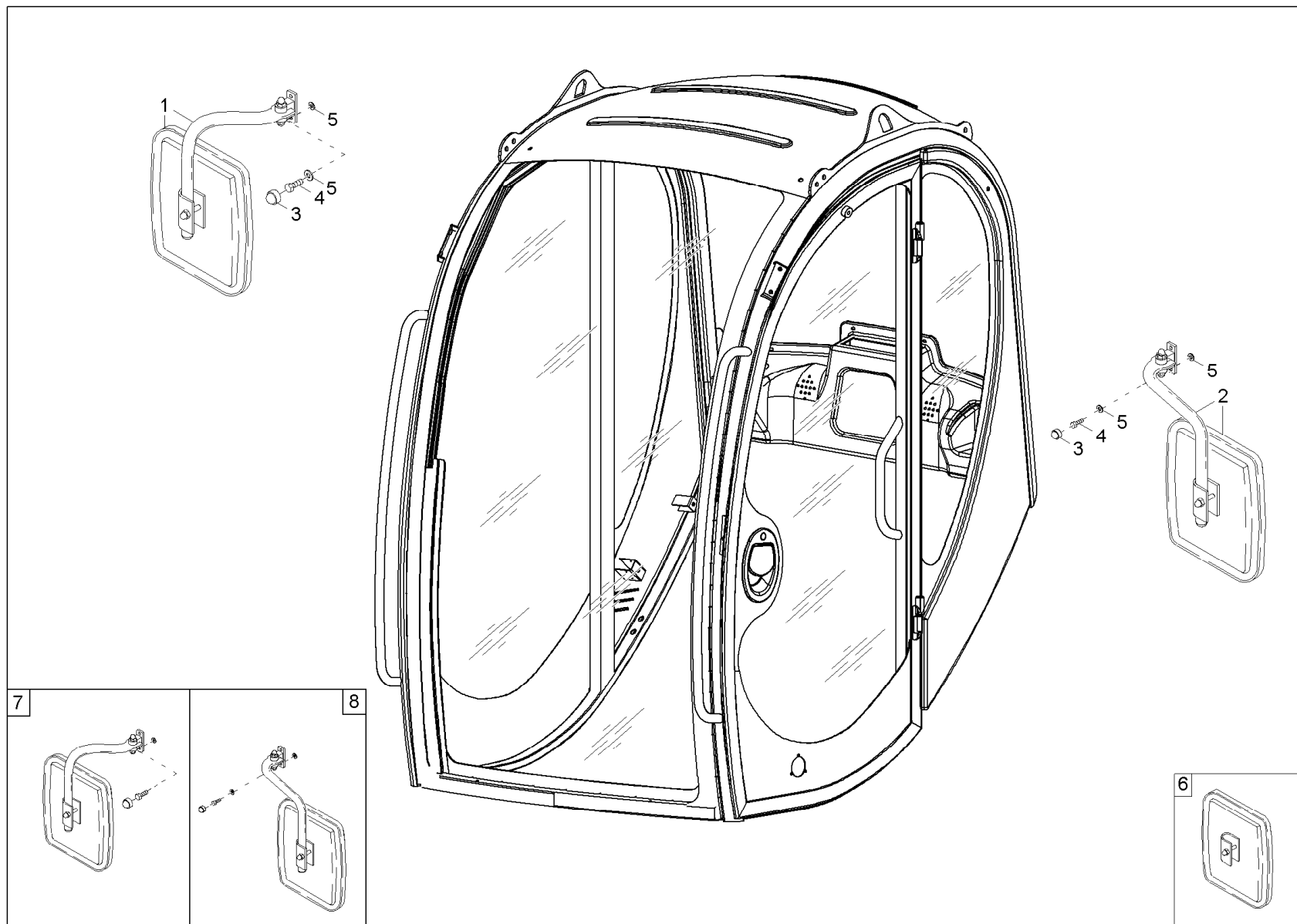
Pos	No	Bezeichnung	Désignation	Description	Information	Qty	Unit
1	1000068953	RUNDUMKENNLEUCHTE	GYROPHARE CARACTÉRISTIQUE	ROTATING BEACON		1	ST
2	1000081956	KIPPSCHALTER	INTERRUPTEUR À BASCULE	TILT SWITCH		1	ST
3	1000081854	GLÜHLAMPE	AMPOULE	BULB		1	ST
4	1000102844	EINSATZ DREHLEUCHTENHALTER	DOUILLE DE L'AMPOULE	INSERT ROTATING BEACON		1	ST
5	1000068955	SOCKEL	SUPPORT PIVOTANT	TURN SOCKET		1	ST
6	1000068956	HÜLSE	BAGUE	ROTATING BEACON SLEEVE		1	ST
7	1000004298	FEDER RUNDUMKENNLEUCHTE	RESSORT DU GYROPHARE CARACTÉRISTIQUE	SHIM ROTARY BEACON		1	ST
8	1000015448	SCHEIBE	RONDELLE	WASHER		1	ST
9	1000015416	6KT-MUTTER	ÉCROU HEXAGONAL	HEXAGON NUT		1	ST
10	1000004276	ABDECKKAPPE	CACHE	COVER CAP		1	ST
11	1000189752	HALTERUNG LEUCHTE	SUPPORT	BRACKET		1	ST
12	1000071879	SYMBOL RUNDUMKENNLEUCHTE	SYMBOLE DU GYROPHARE CARACTÉRISTIQUE	SYMBOL TURNING LIGHT		1	ST
13	1000085549	FLACHKOPFSCHRAUBE	VIS DE TÊTE PLATE	FLAT HEAD SCREW		2	ST
14	1000299051	BLINDNIETENMUTTER	ÉCROU À RIVER	BLIND RIVET NUT		2	ST
15	1000068954	KLEMMKONSOLE	CONSOLE	CONSOLE		1	ST
16	1000068961	GLAS RUNDUMKENNLEUCHTE	VERRE DU GYROPHARE CARACTÉRISTIQUE	GLASS ROTARY BEACON	Version 1	1	ST
17	1000171788	GLAS RUNDUMKENNLEUCHTE	VERRE DU GYROPHARE CARACTÉRISTIQUE	GLASS ROTARY BEACON	Version 2	1	ST
18	1000068957	NACHRÜSTSATZ RUNDUMKENNLEUCHTE	KIT GYROPHARE	RETROFIT KIT ROTATING BEACON		1	ST





Pos	No	Bezeichnung	Désignation	Description	Information	Qty	Unit
1	1000314938	RUNDUMKENNLEUCHTE	GYROPHARE CARACTÉRISTIQUE	ROTATING BEACON		1	ST
2	1000102844	EINSATZ DREHLEUCHTENHALTER	DOUILLE DE L'AMPOULE	INSERT ROTATING BEACON		1	ST
3	1000081854	GLÜHLAMPE	AMPOULE	BULB		1	ST
4	1000256337	GLAS RUNDUMKENNLEUCHTE	VERRE DU GYROPHARE CARACTÉRISTIQUE	GLASS ROTARY BEACON		1	ST
5	1000188084	EINSTELLBLECH	TÔLE D'ADJUSTAGE	SPACER		1	ST
6	1000188083	BLECH	TÔLE	PLATE		1	ST
7	1000015437	SCHNORRSICHERUNG	RONDELLE FREIN	LOCK WASHER		2	ST
8	1000013027	SCHEIBE	RONDELLE	WASHER		1	ST
9	1000019136	6KT-SCHRAUBE	VIS À TÊTE HEXAGONALE	HEX SCREW		2	ST
10	1000085452	ZYLINDERSCHRAUBE	VIS À TÊTE CYLINDRIQUE	CHEESE HEAD SCREW		2	ST
11	1000189752	HALTERUNG LEUCHTE	SUPPORT	BRACKET		1	ST
12	1000081956	KIPPSCHALTER	INTERRUPTEUR À BASCULE	TILT SWITCH		1	ST
13	1000071879	SYMBOL RUNDUMKENNLEUCHTE	SYMBOLE DU GYROPHARE CARACTÉRISTIQUE	SYMBOL TURNING LIGHT		1	ST
14	1000299051	BLINDNIETENMUTTER	ÉCROU À RIVER	BLIND RIVET NUT		2	ST
15	1000252057	NACHRÜSTSATZ RUNDUMKENNLEUCHTE	KIT GYROPHARE	RETROFIT KIT ROTATING BEACON		1	ST

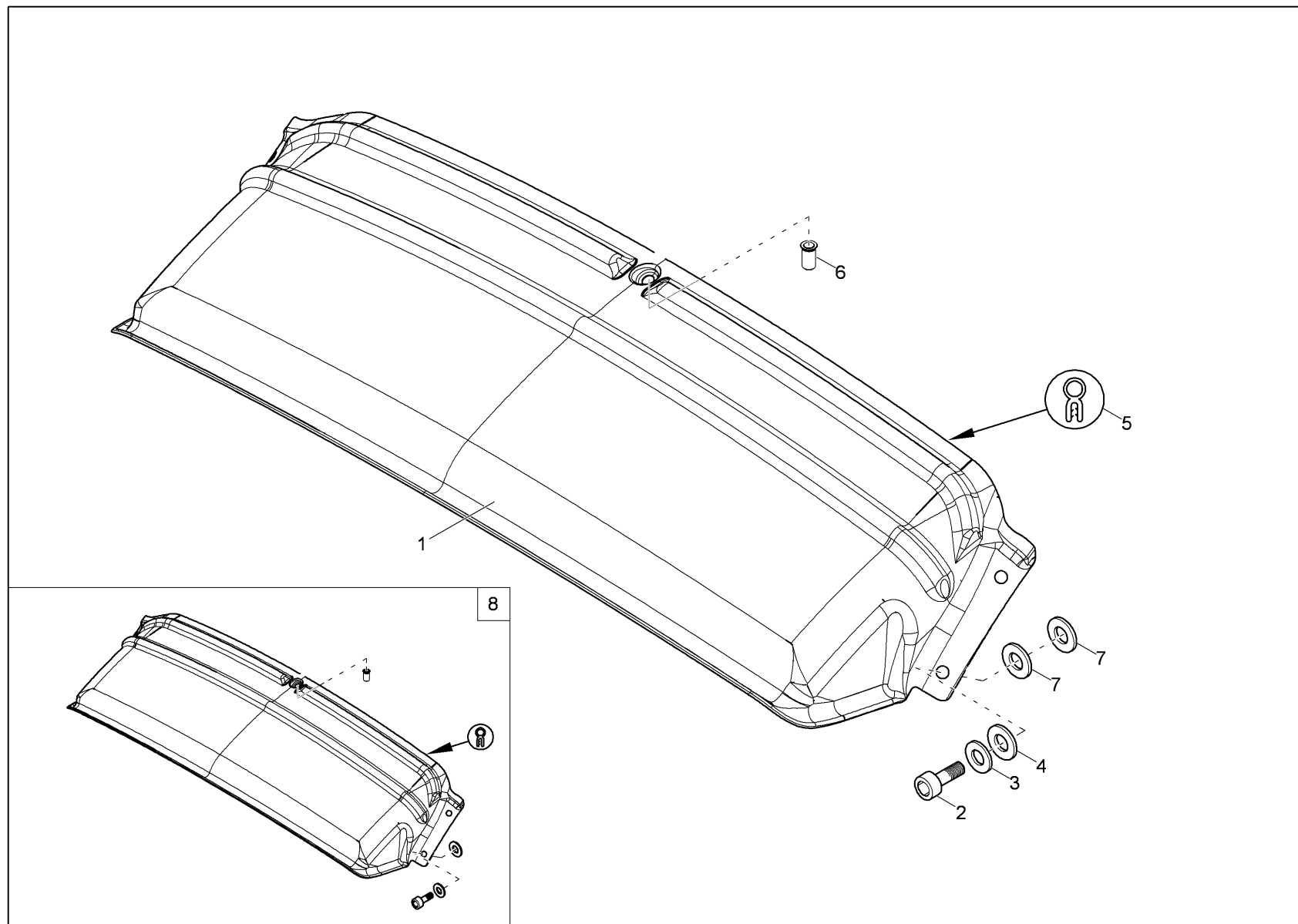




SPIEGEL (OPTION) SP
RÉTROVISEUR (OPTION)
MIRROR (OPTION)

Pos	No	Bezeichnung	Désignation	Description	Information	Qty	Unit
1	1000004593	SPIEGEL	RÉTROVISEUR	MIRROR	links/left	1	ST
2	1000004594	SPIEGEL	RÉTROVISEUR	MIRROR	rechts/right	1	ST
3	1000073525	ABDECKKAPPE	CACHE	COVER CAP		4	ST
4	1000085382	6KT-SCHRAUBE	VIS À TÊTE HEXAGONALE	HEX SCREW		4	ST
5	1000094966	SCHEIBE	RONDELLE	WASHER		8	ST
6	1000069000	SPIEGEL	RÉTROVISEUR	MIRROR		2	ST
7	1000068952	NACHRÜSTSATZ SPIEGEL	KIT RÉTROVISEUR	RETROFIT KIT MIRROR	links/left	1	ST
8	1000068999	NACHRÜSTSATZ SPIEGEL	KIT RÉTROVISEUR	RETROFIT KIT MIRROR	rechts/right	1	ST

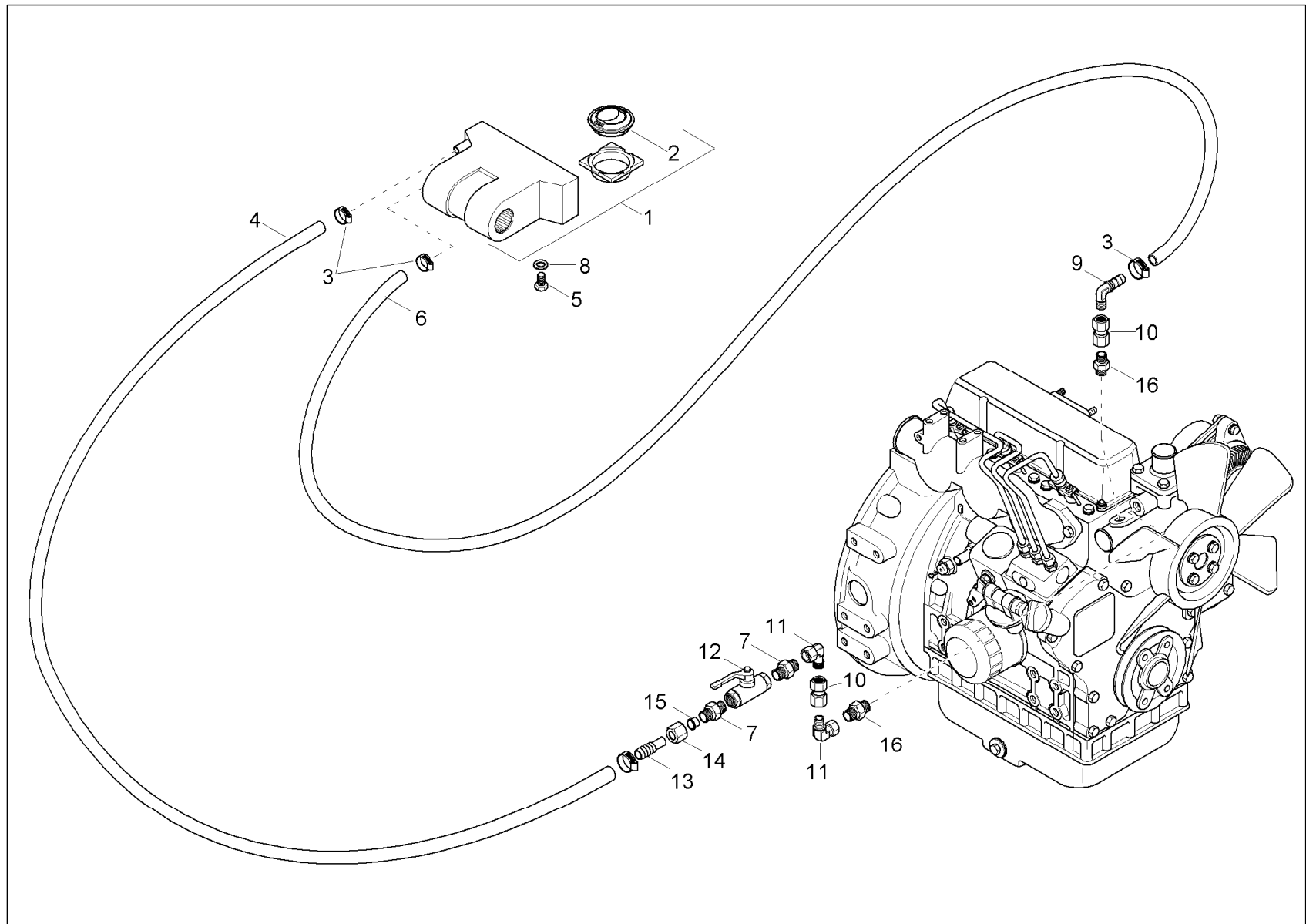




REGENDACH (OPTION) SP
 PROTECTION PLUIE (OPTION)
 RAIN COVER (OPTION)

Pos	No	Bezeichnung	Désignation	Description	Information	Qty	Unit
1	1000099387	REGENDACH	AVANT-TOIT	RAINROOF		1	ST
2	1000085382	6KT-SCHRAUBE	VIS À TÊTE HEXAGONALE	HEX SCREW		4	ST
3	1000095343	SCHEIBE	RONDELLE	WASHER		4	ST
4	1000004290	GUMMISCHEIBE	DISQUE EN CAOUTCHOUC	RUBBER DISC		4	ST
5	1000097922	GUMMIPROFIL	PROFIL EN CAOUTCHOUC	RUBBER PROFILE		0,930	M
6	1000101793	BLINDNIETENMUTTER	ÉCROU À RIVER AVEUGLE	BLIND RIVET NUT		1	ST
7	1000156073	GUMMIDÄMPFER	AMORTISSEUR EN CAOUTCHOUC	RUBBER SHOCK ABSORBER		8	ST
8	1000114652	NACHRÜSTSATZ REGENDACH	LOT DE RATTRAPAGE AVANT-TOIT	RETROFIT KIT CANVAS BLIND		1	ST

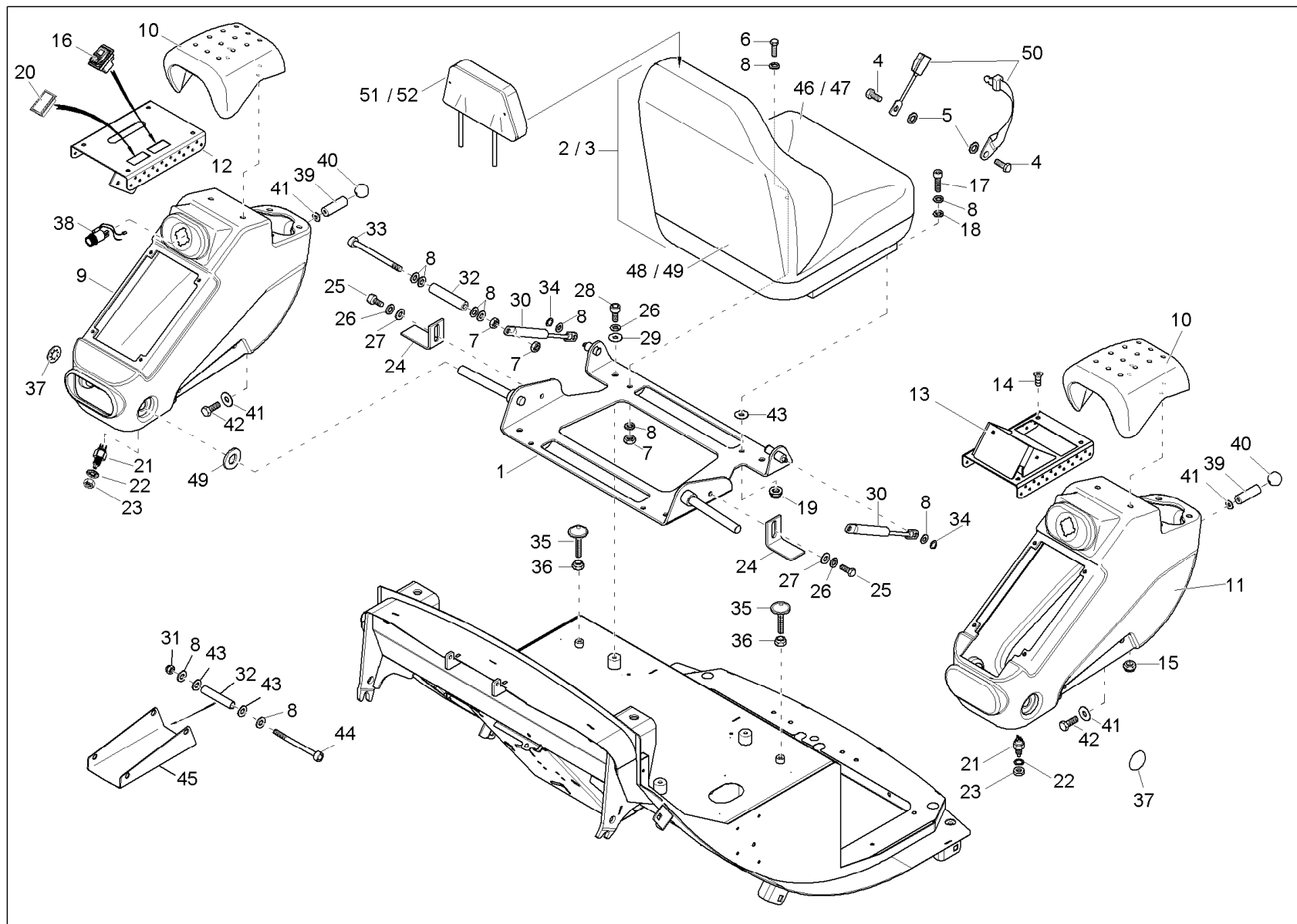




HEIZUNG
CHAUFFAGE
HEATING

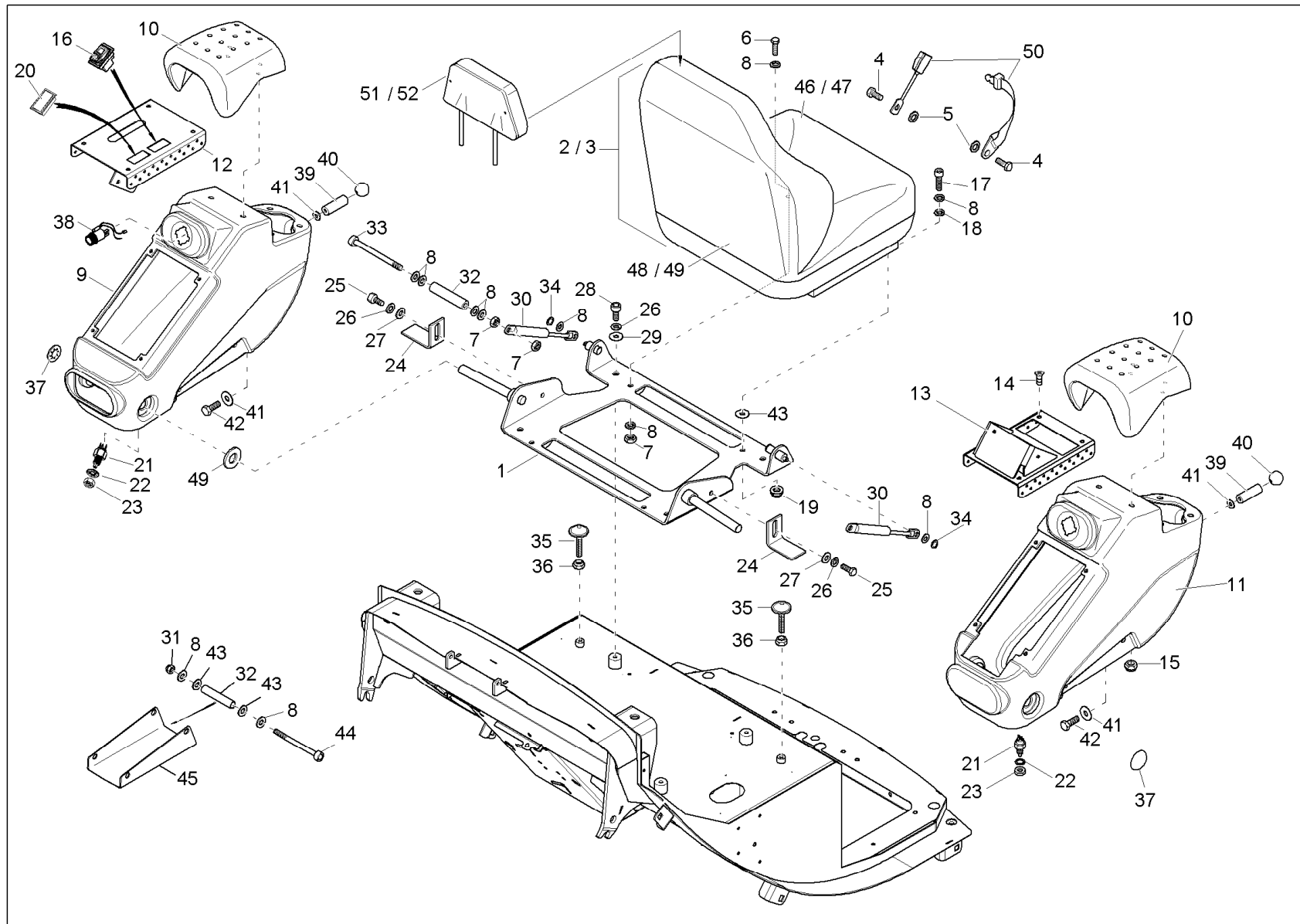
Pos	No	Bezeichnung	Désignation	Description	Information	Qty	Unit
1	1000108214	HEIZUNG	CHAUFFAGE	HEATING		1	ST
2	1000002892	DREHDÜSE	CLAPET DE ROTATION	SWIVEL NOZZLE		2	ST
3	1000019590	SCHLAUSCHELLE	BRIDE DE FIXATION FLEXIBLE	HOSE CLAMP		4	ST
4	1000098192	SCHLAUCH	TUYAU FLEXIBLE	HOSE		0,900	M
5	1000015377	6KT-SCHRAUBE	VIS À TÊTE HEXAGONALE	HEX SCREW		3	ST
6	1000098192	SCHLAUCH	TUYAU FLEXIBLE	HOSE		0,900	M
7	1000082875	VERSCHRAUBUNG	RACCORD	SCREW JOINT		2	ST
8	1000095343	SCHEIBE	RONDELLE	WASHER		3	ST
9	1000069305	WINKELSCHLAUCHSTUTZEN	RACCORD DE TUYAU D'ANGLE	ANGLE HOSE CUT PIECE		2	ST
10	1000085111	VERSCHRAUBUNG	RACCORD	SCREW JOINT		2	ST
11	1000000573	VERSCHRAUBUNG	RACCORD	SCREW JOINT		2	ST
12	1000021495	KUGELHAHN	VANNE 1/4 DE TOUR	BALL VALVE		1	ST
13	1000016293	SCHLAUCHTÜLLE	PASSE CLOISON	HOSE SLEEVE		1	ST
14	1000015482	ÜBERWURFMUTTER	ÉCROU A CHAPEAU	UNION NUT		1	ST
15	1000015484	SCHNEIDRING	OLIVE	OLIVE		1	ST
16	1000085053	VERSCHRAUBUNG	RACCORD	SCREW JOINT		2	ST





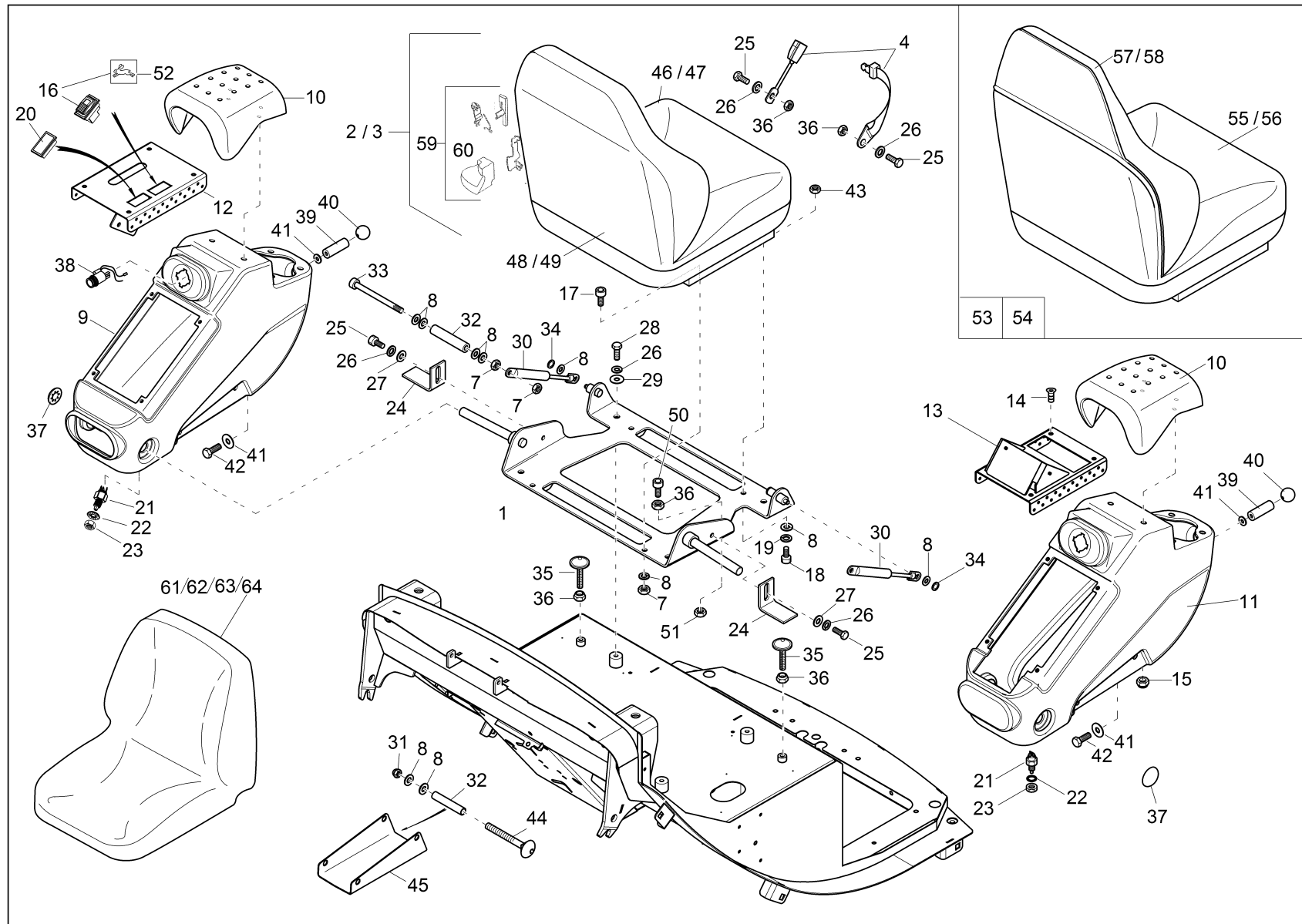
Pos	No	Bezeichnung	Désignation	Description	Information	Qty	Unit
1	1000066159	KONSOLE STEUERHEBELTRÄGER	CONSOLE DU SUPPORT DE LEVIER DE COMMANDE	CONSOLE SHIFETLEVER SUPPORT		1	ST
2	1000021060	FAHRERSITZ	SIÈGE CONDUCTEUR	DRIVERS SEAT	Stoff/tissue	1	ST
3	1000066193	FAHRERSITZ	SIÈGE CONDUCTEUR	DRIVERS SEAT	Leder/leather	1	ST
4	1000085418	6KT-SCHRAUBE	VIS À TÊTE HEXAGONALE	HEX SCREW		2	ST
5	1000049219	SCHEIBE	RONDELLE	WASHER		2	ST
6	1000015343	6KT-SCHRAUBE	VIS À TÊTE HEXAGONALE	HEX SCREW		4	ST
7	1000015416	6KT-MUTTER	ÉCROU HEXAGONAL	HEXAGON NUT		7	ST
8	1000015431	SCHEIBE	RONDELLE	WASHER		21	ST
9	1000066190	STEUERHEBELTRÄGER	SUPPORT DE LEVIER DE COMMANDE	CONTROLLEVER CARRIER		1	ST
10	1000068894	ARMLEHNE	ACCOUDOIR	ARM REST		2	ST
11	1000066191	STEUERHEBELTRÄGER	SUPPORT DE LEVIER DE COMMANDE	CONTROLLEVER CARRIER		1	ST
12	1000102877	KONSOLE ARMATUREN	CONSOLE DES ARMATURES	CONSOLE INSTRUMENTS		1	ST
13	1000066169	KONSOLE ARMATUREN	CONSOLE DES ARMATURES	CONSOLE INSTRUMENTS		1	ST
14	1000085554	SENKSCHRAUBE	VIS À TÊTE NOYÉE	COUNTERSUNK SCREW		8	ST
15	1000082590	SICHERUNGSMUTTER	ÉCROU DE SÉCURITÉ	LOCK NUT		8	ST
16	1000069022	SCHALTER SCHNELLGANG	INTERRUPTEUR DE LA VITESSE SURMULTIPLIÉE	SWITCH ACCELERATED SPEED		1	ST
17	1000022386	ZYLINDERSCHRAUBE	VIS À TÊTE CYLINDRIQUE	CHEESE HEAD SCREW	E: AD00814	1	ST
18	1000015437	SCHNORRSICHERUNG	RONDELLE FREIN	LOCK WASHER		1	ST
19	1000082590	SICHERUNGSMUTTER	ÉCROU DE SÉCURITÉ	LOCK NUT		1	ST
20	1000027006	BLINDDECKEL	COUVERCLE AVEUGLE	BLIND COVER		1	ST
21	1000254987	MIKROSCHALTER	MICROINTERRUPTEUR	MICRO SWITCH		2	ST
22	1000082683	ZAHNSCHEIBE	RONDELLE ÉVENTAIL	EDGED DISC		2	ST
23	1000082589	6KT-MUTTER	ÉCROU HEXAGONAL	HEXAGON NUT		2	ST
24	1000066148	SCHALTWINKEL	ANGLE DE COMMUTATION	SHIFT ANGLE		2	ST
25	1000013009	6KT-SCHRAUBE	VIS À TÊTE HEXAGONALE	HEX SCREW		2	ST
26	1000015438	SCHNORRSICHERUNG	RONDELLE FREIN	LOCK WASHER		6	ST
27	1000015442	U-SCHEIBE	DIQUE EN U	U-WASHER		2	ST
28	1000015345	6KT-SCHRAUBE	VIS À TÊTE HEXAGONALE	HEX SCREW		4	ST
29	1000015432	U-SCHEIBE	DIQUE EN U	U-WASHER		4	ST
30	1000248477	GASFEDER	RESSORT DE GAZ	GAS STRUT		2	ST





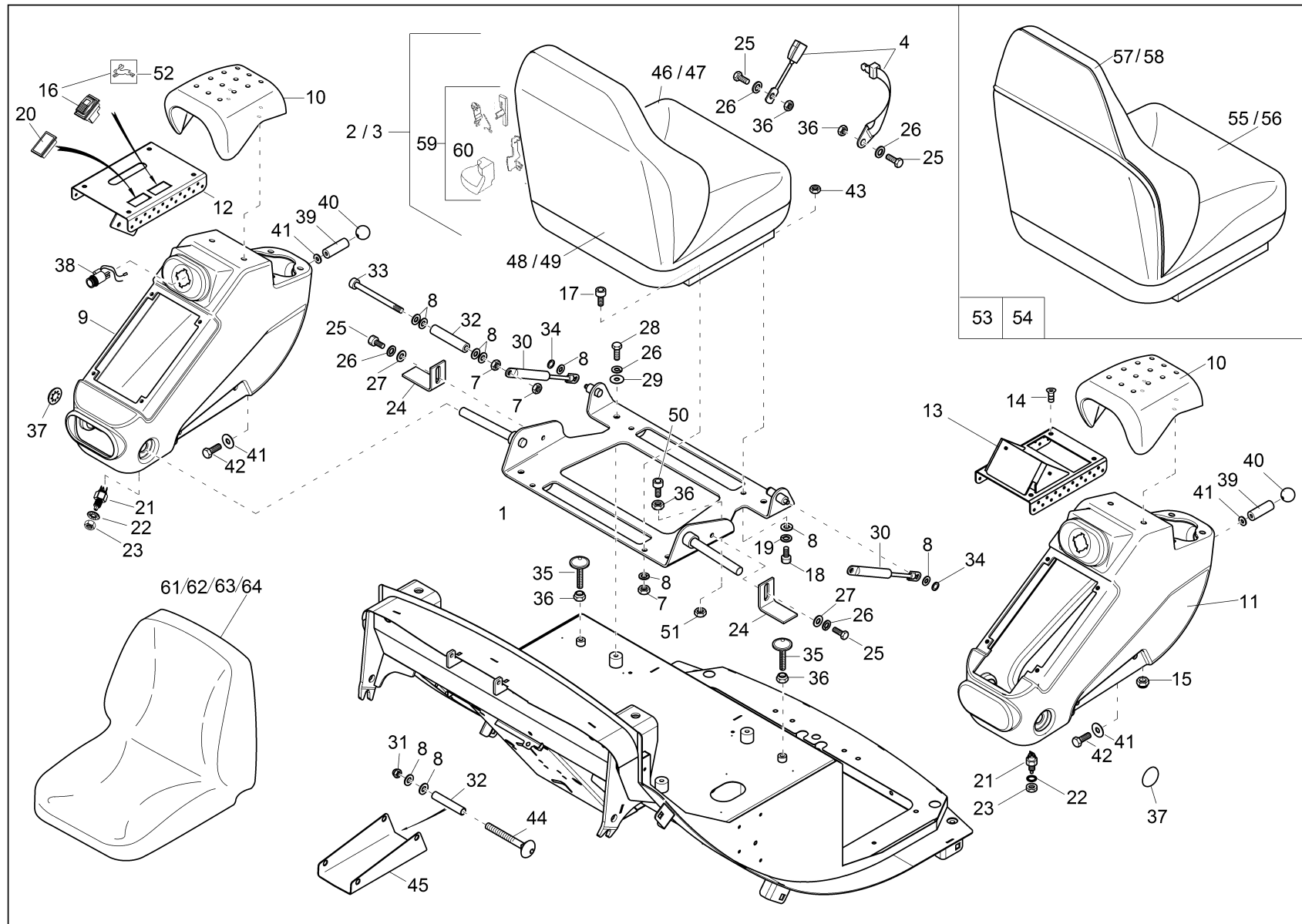
Pos	No	Bezeichnung	Désignation	Description	Information	Qty	Unit
31	1000015414	6KT-MUTTER	ÉCROU HEXAGONAL	HEXAGON NUT		2	ST
32	1000099251	DISTANZROHR	TUBE D'ÉCARTEMENT	PIPE		4	ST
33	1000099331	ZYLINDERSCHRAUBE	VIS À TÊTE CYLINDRIQUE	CHEESE HEAD SCREW		2	ST
34	1000019497	SCHNELLBEFESTIGER	FIXATION RAPIDE	QUICK FASTENER		2	ST
35	1000066513	HÖHENVERSTELLER	RÉGLAGE EN HAUTEUR	HEIGHT ADJUSTER		2	ST
36	1000015407	6KT-MUTTER	ÉCROU HEXAGONAL	HEXAGON NUT		2	ST
37	1000002895	KLEMMKAPPE	COUVERCLE DE SERRAGE	CLAMP CAP		2	ST
38	1000069027	ZIGARETTENANZÜNDER	ALLUME FEUX	CIGARET LIGHTER		1	ST
39	1000003904	GRIFFSTANGE	TIGE DE MANETTE	HANDLE ROD		2	ST
40	1000015428	KUGELKNOPF	BOUTON À BOULES	BALL BUTTON		2	ST
41	1000015454	SCHEIBE	RONDELLE	WASHER		4	ST
42	1000015401	6KT-SCHRAUBE	VIS À TÊTE HEXAGONALE	HEX SCREW		2	ST
43	1000018444	SCHEIBE	RONDELLE	WASHER		5	ST
44	1000015353	ZYLINDERSCHRAUBE	VIS À TÊTE CYLINDRIQUE	CHEESE HEAD SCREW		2	ST
45	1000099246	VERSTÄRKUNGSBLECH	TÔLE DE RENFORCEMENT	REINFORCE SHEET		2	ST
46	1000115926	SITZPOLSTER	BOURRELET	SEAT UPHOLSTERY		1	ST
47	1000101867	SITZPOLSTER	BOURRELET	SEAT UPHOLSTERY	Leder/leather	1	ST
48	1000107824	RÜCKENPOLSTER	DOSSIER DU SIÈGE	BACK CUSHION	Stoff/tissue	1	ST
49	1000101868	RÜCKENPOLSTER	DOSSIER DU SIÈGE	BACK CUSHION	Leder/leather	1	ST
50	1000128034	BECKENGURT	CEINTURE DE BASSIN	LAP BELT		1	ST
51	1000021920	KOPFSTÜTZE	SUPPORT DE TÊTE	HEADREST	Option Stoff/tissue	1	ST
52	1000003938	KOPFSTÜTZE	SUPPORT DE TÊTE	HEADREST	Option Leder/leather	1	ST





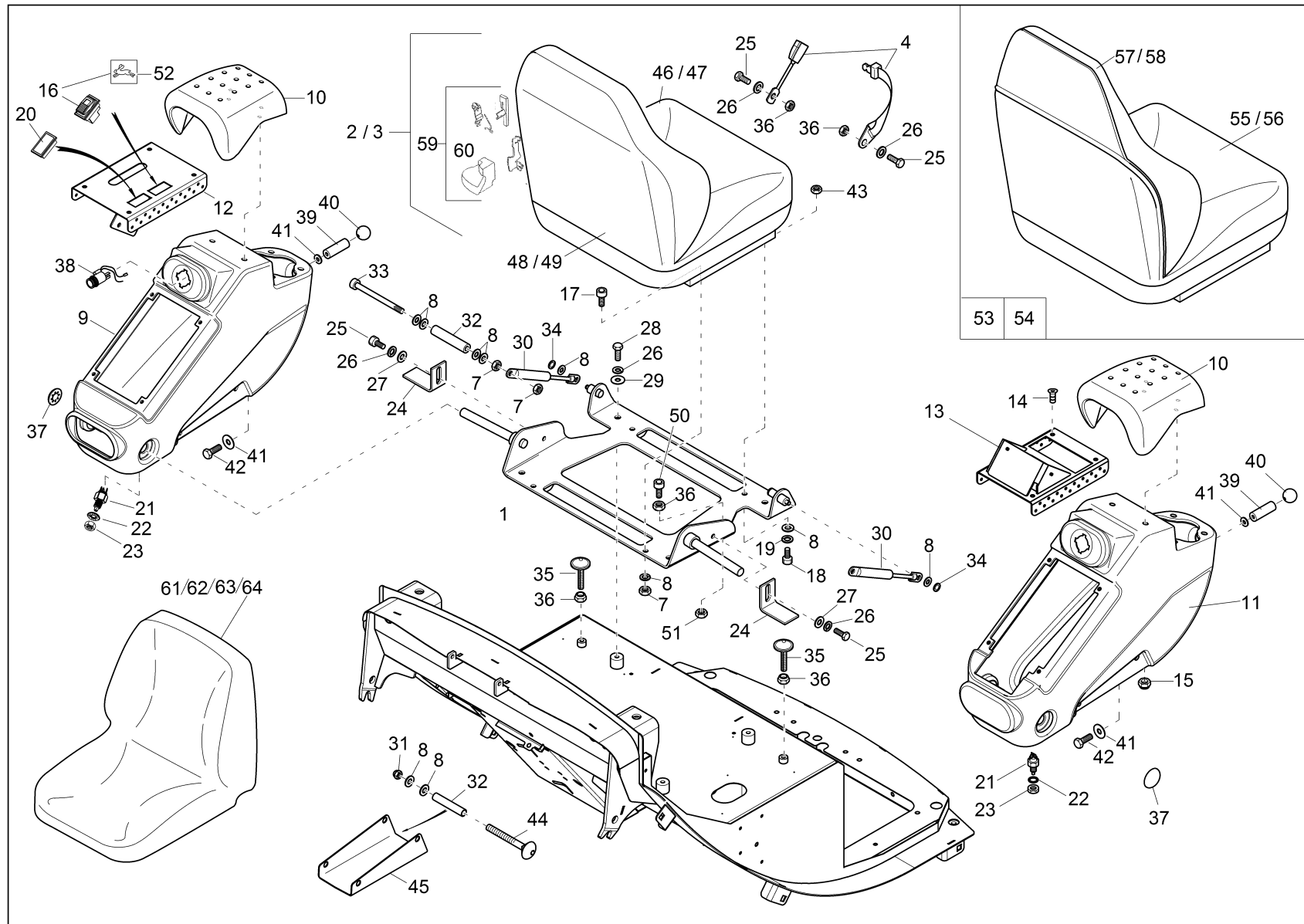
Pos	No	Bezeichnung	Désignation	Description	Information	Qty	Unit
1	1000146691	KONSOLE STEUERHEBELTRÄGER	CONSOLE DU SUPPORT DE LEVIER DE COMMANDE	CONSOLE SHIFTLER SUPPORT		1	ST
2	1000144772	FAHRERSITZ	SIÈGE CONDUCTEUR	DRIVERS SEAT	Stoff/tissue	1	ST
3	1000144771	FAHRERSITZ	SIÈGE CONDUCTEUR	DRIVERS SEAT	Leder/leather	1	ST
4	1000144773	SICHERHEITSGURT	CEINTURE DE SÉCURITÉ	SAFETY BELT		1	ST
5	1000049219	SCHEIBE	RONDELLE	WASHER		2	ST
6	1000015343	6KT-SCHRAUBE	VIS À TÊTE HEXAGONALE	HEX SCREW		4	ST
7	1000015416	6KT-MUTTER	ÉCROU HEXAGONAL	HEXAGON NUT		6	ST
8	1000015431	SCHEIBE	RONDELLE	WASHER		12	ST
9	1000066190	STEUERHEBELTRÄGER	SUPPORT DE LEVIER DE COMMANDE	CONTROLLEVER CARRIER		1	ST
10	1000068894	ARMLEHNE	ACCOUDOIR	ARM REST		2	ST
11	1000066191	STEUERHEBELTRÄGER	SUPPORT DE LEVIER DE COMMANDE	CONTROLLEVER CARRIER		1	ST
12	1000102877	KONSOLE ARMATUREN	CONSOLE DES ARMATURES	CONSOLE INSTRUMENTS		1	ST
13	1000066169	KONSOLE ARMATUREN	CONSOLE DES ARMATURES	CONSOLE INSTRUMENTS		1	ST
14	1000085554	SENKSCHRAUBE	VIS À TÊTE NOYÉE	COUNTERSUNK SCREW		8	ST
15	1000082590	SICHERUNGSMUTTER	ÉCROU DE SÉCURITÉ	LOCK NUT		8	ST
16	1000069022	SCHALTER SCHNELLGANG	INTERRUPTEUR DE LA VITESSE SURMULTIPLIÉE	SWITCH ACCELERATED SPEED		1	ST
17	1000019593	ZYLINDERSCHRAUBE	VIS À TÊTE CYLINDRIQUE	CHEESE HEAD SCREW		2	ST
18	1000085495	ZYLINDERSCHRAUBE	VIS À TÊTE CYLINDRIQUE	CHEESE HEAD SCREW		2	ST
19	1000015437	SCHNORRSICHERUNG	RONDELLE FREIN	LOCK WASHER		2	ST
20	1000027006	BLINDDECKEL	COUVERCLE AVEUGLE	BLIND COVER		1	ST
21	1000254987	MIKROSCHALTER	MICROINTERRUPTEUR	MICRO SWITCH		2	ST
22	1000082683	ZAHNSCHEIBE	RONDELLE ÉVENTAIL	EDGED DISC		2	ST
23	1000082589	6KT-MUTTER	ÉCROU HEXAGONAL	HEXAGON NUT		2	ST
24	1000066148	SCHALTWINKEL	ANGLE DE COMMUTATION	SHIFT ANGLE		2	ST
25	1000013009	6KT-SCHRAUBE	VIS À TÊTE HEXAGONALE	HEX SCREW		2	ST
26	1000015438	SCHNORRSICHERUNG	RONDELLE FREIN	LOCK WASHER		8	ST
27	1000015442	U-SCHEIBE	DIQUE EN U	U-WASHER		2	ST
28	1000015345	6KT-SCHRAUBE	VIS À TÊTE HEXAGONALE	HEX SCREW		4	ST
29	1000015432	U-SCHEIBE	DIQUE EN U	U-WASHER		4	ST
30	1000248477	GASFEDER	RESSORT DE GAZ	GAS STRUT		2	ST





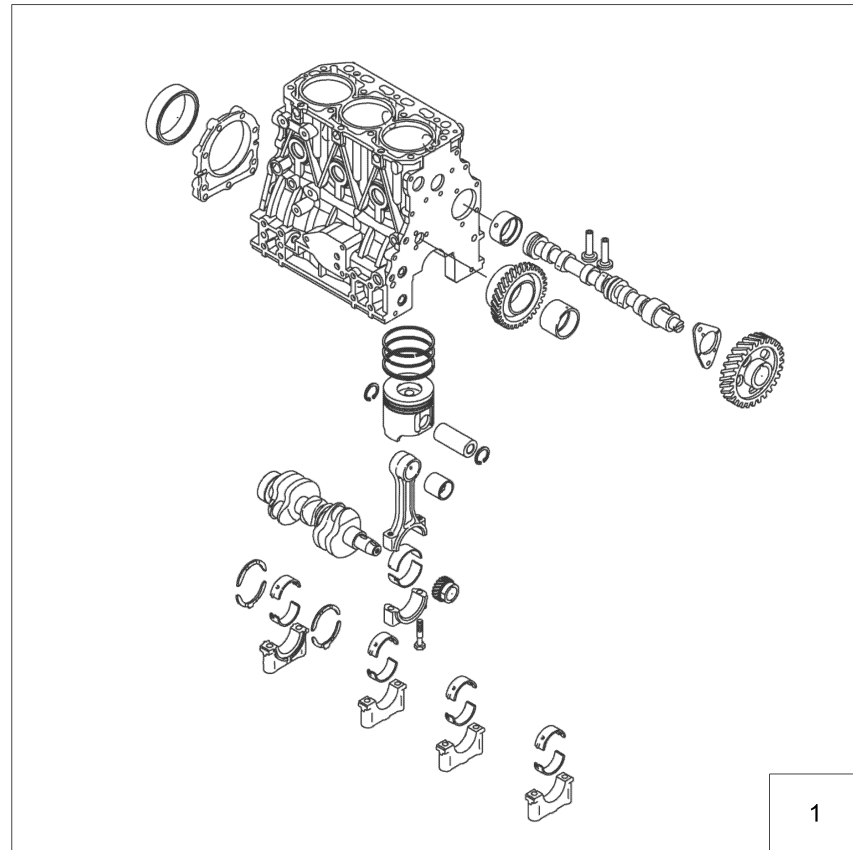
Pos	No	Bezeichnung	Désignation	Description	Information	Qty	Unit
31	1000015414	6KT-MUTTER	ÉCROU HEXAGONAL	HEXAGON NUT		2	ST
32	1000099251	DISTANZROHR	TUBE D'ÉCARTEMENT	PIPE		4	ST
33	1000099331	ZYLINDERSCHRAUBE	VIS À TÊTE CYLINDRIQUE	CHEESE HEAD SCREW		2	ST
34	1000019497	SCHNELLEBFESTIGER	FIXATION RAPIDE	QUICK FASTENER		2	ST
35	1000066513	HÖHENVERSTELLER	RÉGLAGE EN HAUTEUR	HEIGHT ADJUSTER		2	ST
36	1000015407	6KT-MUTTER	ÉCROU HEXAGONAL	HEXAGON NUT		5	ST
37	1000002895	KLEMMKAPPE	COUVERCLE DE SERRAGE	CLAMP CAP		2	ST
38	1000069027	ZIGARETTENANZÜNDER	ALLUME FEUX	CIGARET LIGHTER		1	ST
39	1000003904	GRIFFSTANGE	TIGE DE MANETTE	HANDLE ROD		2	ST
40	1000015428	KUGELKNOPF	BOUTON À BOULES	BALL BUTTON		2	ST
41	1000015454	SCHEIBE	RONDELLE	WASHER		4	ST
42	1000015401	6KT-SCHRAUBE	VIS À TÊTE HEXAGONALE	HEX SCREW		2	ST
43	1000013021	6KT-MUTTER	ÉCROU HEXAGONAL	HEXAGON NUT		2	ST
44	1000114234	FLACHRUNDSCHRAUBE	VIS DE TÊTE PLATE	FLAT HEAD SCREW		2	ST
45	1000099246	VERSTÄRKUNGSBLECH	TÔLE DE RENFORCEMENT	REINFORCE SHEET		2	ST
46	1000064512	SITZPOLSTER	BOURRELET	SEAT UPHOLSTERY	Stoff/tissue	1	ST
47	1000084941	SITZPOLSTER	BOURRELET	SEAT UPHOLSTERY	Leder/leather	1	ST
48	1000064519	RÜCKENPOLSTER	DOSSIER DU SIÈGE	BACK CUSHION	Stoff/tissue	1	ST
49	1000084942	RÜCKENPOLSTER	DOSSIER DU SIÈGE	BACK CUSHION	Leder/leather	1	ST
50	1000048178	ZYLINDERSCHRAUBE	VIS À TÊTE CYLINDRIQUE	CHEESE HEAD SCREW		1	ST
51	1000015408	6KT-MUTTER	ÉCROU HEXAGONAL	HEXAGON NUT		1	ST
52	1000071885	SYMBOL SCHNELLGANG	SYMBOLE DE LA VITESSE SURMULTIPLIÉE	SYMBOL HIGH SPEED		1	ST
53	1000068901	FAHRERSITZ	SIÈGE CONDUCTEUR	DRIVERS SEAT	Option Stoff/tissue	1	ST
54	1000068972	FAHRERSITZ	SIÈGE CONDUCTEUR	DRIVERS SEAT	Option Leder/leather	1	ST
55	1000068964	SITZPOLSTER	BOURRELET	SEAT UPHOLSTERY	Stoff/tissue	1	ST
56	1000084941	SITZPOLSTER	BOURRELET	SEAT UPHOLSTERY		1	ST
57	1000115927	RÜCKENPOLSTER	DOSSIER DU SIÈGE	BACK CUSHION		1	ST
58	1000068979	RÜCKENPOLSTER	DOSSIER DU SIÈGE	BACK CUSHION	Leder/leather	1	ST
59	1000084955	GRIFF	MANETTE	HANDLE		1	ST
60	1000113912	GRIFF	MANETTE	HANDLE		1	ST





Pos	No	Bezeichnung	Désignation	Description	Information	Qty	Unit
61	1000325694	SCHONBEZUG	HOUSSE	SLIP-COVER	synthetic leather	1	ST
62	1000325664	SCHONBEZUG	HOUSSE	SLIP-COVER	fabric	1	ST
63	1000325665	SCHONBEZUG	HOUSSE	SLIP-COVER	Option synthetic leather	1	ST
64	1000325667	SCHONBEZUG	HOUSSE	SLIP-COVER	Option fabric	1	ST

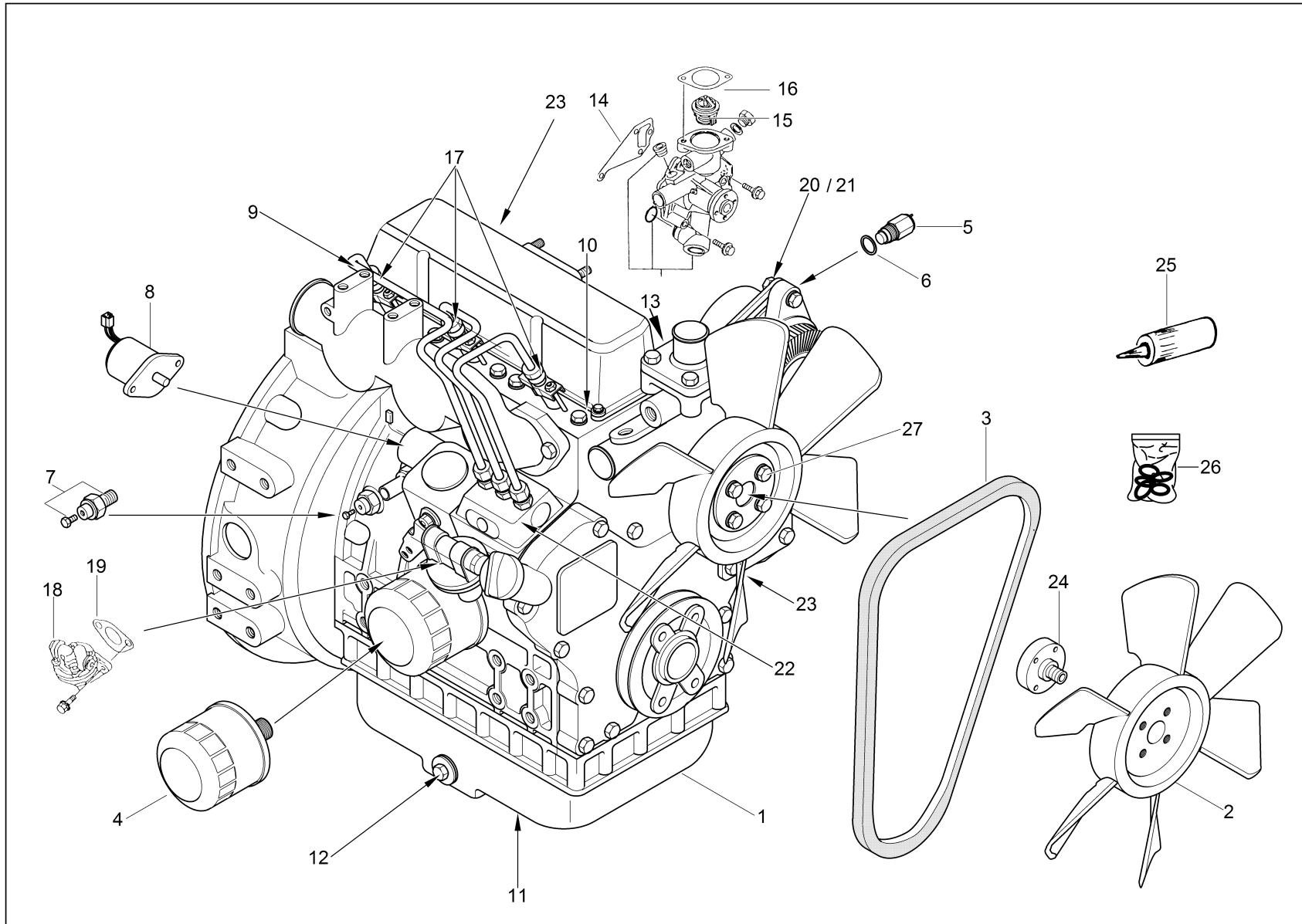




DIESELMOTOR
MOTEUR DIESEL
DIESEL ENGINE

Pos	No	Bezeichnung	Désignation	Description	Information	Qty	Unit
1	1000313952	DIESELMOTOR	MOTEUR DIESEL	DIESEL ENGINE		1	ST

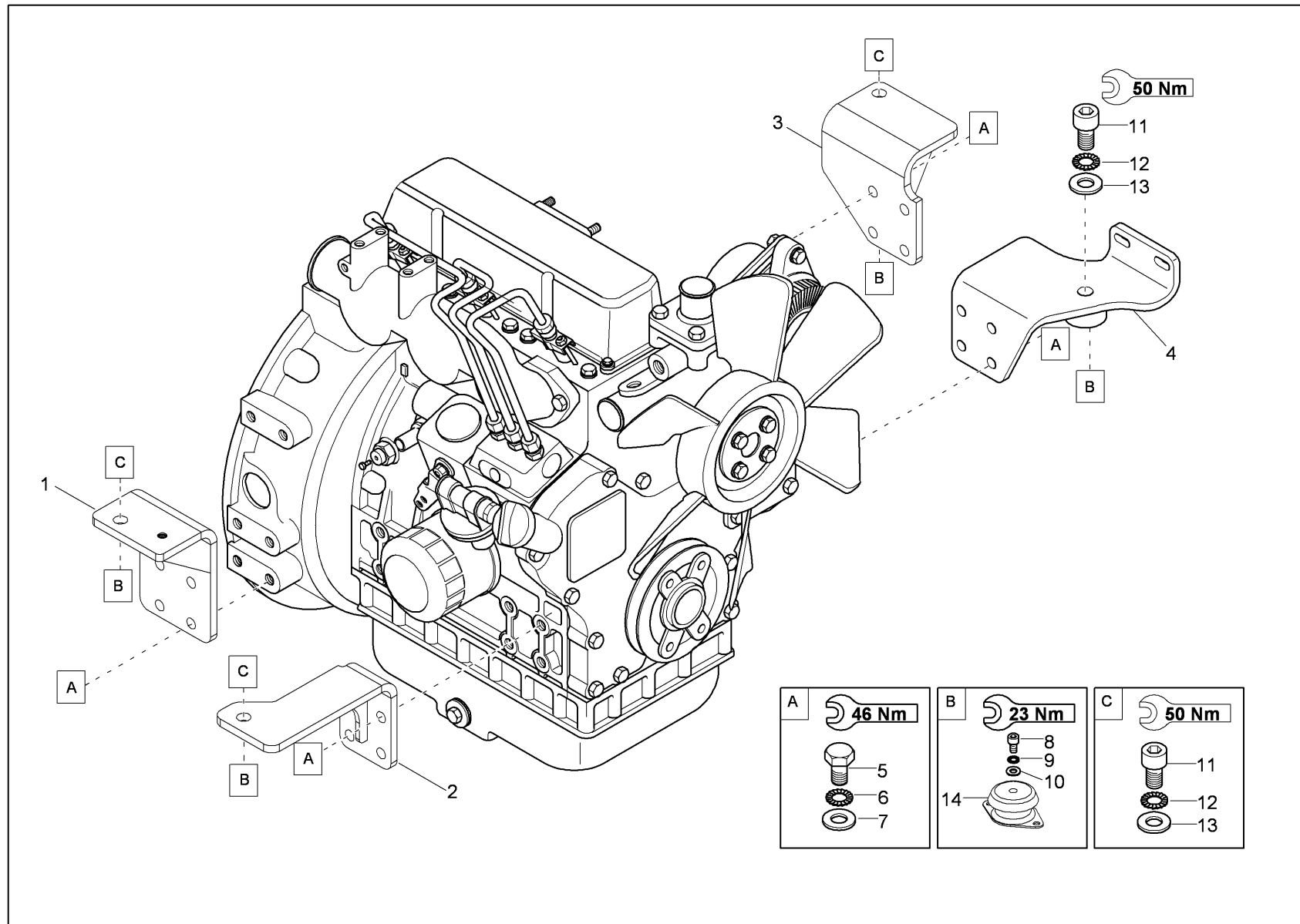




DIESELMOTOR
MOTEUR DIESEL
DIESEL ENGINE

Pos	No	Bezeichnung	Désignation	Description	Information	Qty	Unit
1	1000003896	DIESELMOTOR	MOTEUR DIESEL	DIESEL ENGINE		1	ST
2	1000066328	LÜFTERRAD	ROUE DE VENTILATEUR	VENTILATOR FAN		1	ST
3	1000002941	KEILRIEMEN	COURROIE TRAPÉZOÏDALE	V-BELT		1	ST
4	1000003052	MOTORÖLFILTER	FILTRE D'HUILE MOTEUR	ENGINE OIL FILTER		1	ST
5	1000003892	TEMPERATURSCHALTER	THERMOSTAT	TEMPERATURE SWITCH		1	ST
6	1000002929	DICHTRING	BAGUE D'ÉTANCHÉITÉ	SEAL RING		1	ST
7	1000003891	ÖLDRUCKSCHALTER	MANOCONTACT DE PRESSION D'HUILE	OIL PRESSURE SWITCH		1	ST
8	1000003887	ABSTELLMAGNET	AIMANT D'ARRÊT	SHUT OFF SOLENOID		1	ST
9	1000107565	ZYLINDERKOPFDICHTUNG	JOINT DE CULASSE	CYLINDER HEAD GASKET		1	ST
10	1000002912	VENTILDECKELDICHTUNG	JOINT DU CACHE CULBUTEURS	VALVE COVER SEAL		1	ST
11	1000002923	ÖLWANNE	CARTER D'HUILE	OIL SUMP		1	ST
12	1000002924	ÖLABLAßSCHRAUBE	VIS DE PURGE D'HUILE	OILDRAIN PLUG		1	ST
13	1000002914	WASSERPUMPE	POMPE À EAU	WATER PUMP		1	ST
14	1000002939	DICHTUNG WASSERPUMPE	JOINT DE LA POMPE À EAU	SEAL WATER PUMP		1	ST
15	1000002913	THERMOSTAT	THERMOSTAT	THERMOSTAT		1	ST
16	1000002919	DICHTUNG F. THERMOSTAT	JOINT POUR LE THERMOSTAT	GASKET THERMOSTAT		1	ST
17	1000100065	EINSPRITZDÜSE	CLAPET D'INJECTION	INJECTION NOZZLE		3	ST
18	1000002908	KRAFTSTOFFPUMPE	POMPE DE REMPLISSAGE	FUEL PUMP		1	ST
19	1000002920	DICHTUNG	JOINT DU MOTEUR	ENGINE GASKET		1	ST
20	1000003895	LICHTMASCHINE	DYNAMO	GENERATOR		1	ST
21	1000325547	LICHTMASCHINE	DYNAMO	GENERATOR	remanufactured	1	ST
22	1000099454	EINSPRITZPUMPE	POMPE D'INJECTION	INJECTION PUMP		1	ST
23	1000002909	ANLASSER	DÉMARREUR	STARTER MOTOR		1	ST
24	1000021058	DISTANZSTÜCK LÜFTER	PIÈCE DE DISTANCE DU VENTILATEUR	SPACER VENTILATOR		1	ST
25	1000064593	DICHTMITTEL	PRODUIT D'ÉTANCHÉITÉ	SEALING COMPOUND		1	ST
26	1000065827	DICHTSATZ DIESELMOTOR	POCHETTE DE JOINTS DU MOTEUR DIESEL	SEAL KIT DIESEL ENGINE		1	ST
27	1000021059	6KT-SCHRAUBE	VIS À TÊTE HEXAGONALE	HEX SCREW		4	ST





A **46 Nm**

5
6
7

B **23 Nm**

8
9
10
14

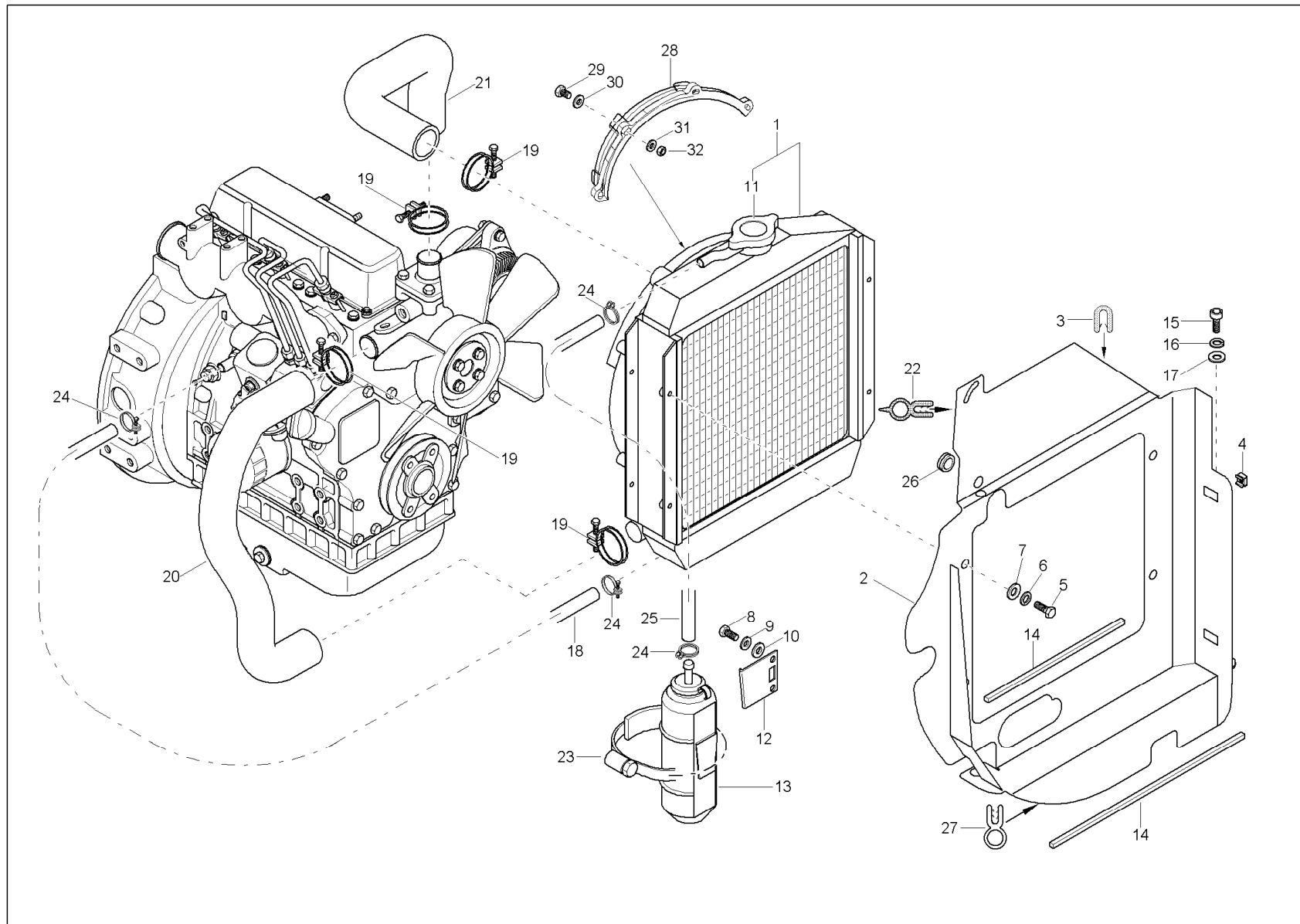
C **50 Nm**

11
12
13

MOTORLAGERUNG
SUSPENSION DU MOTEUR
ENGINE BEDDING

Pos	No	Bezeichnung	Désignation	Description	Information	Qty	Unit
1	1000066296	MOTORWINKEL	SUPPORT MOTEUR	MOUNTING BRACKET		1	ST
2	1000066303	MOTORWINKEL	SUPPORT MOTEUR	MOUNTING BRACKET		1	ST
3	1000066302	MOTORWINKEL	SUPPORT MOTEUR	MOUNTING BRACKET		1	ST
4	1000066297	MOTORWINKEL	SUPPORT MOTEUR	MOUNTING BRACKET		1	ST
5	1000015345	6KT-SCHRAUBE	VIS À TÊTE HEXAGONALE	HEX SCREW		16	ST
6	1000015438	SCHNORRSICHERUNG	RONDELLE FREIN	LOCK WASHER		16	ST
7	1000015432	U-SCHEIBE	DIQUE EN U	U-WASHER		16	ST
8	1000085525	ZYLINDERSCHRAUBE	VIS À TÊTE CYLINDRIQUE	CHEESE HEAD SCREW		8	ST
9	1000015437	SCHNORRSICHERUNG	RONDELLE FREIN	LOCK WASHER		8	ST
10	1000015431	SCHEIBE	RONDELLE	WASHER		8	ST
11	1000022173	ZYLINDERSCHRAUBE	VIS À TÊTE CYLINDRIQUE	CHEESE HEAD SCREW		4	ST
12	1000082609	SCHNORRSICHERUNG	RONDELLE FREIN	LOCK WASHER		4	ST
13	1000082638	SCHEIBE	RONDELLE	WASHER		4	ST
14	1000066331	MOTORLAGER	SUPPORT ÉLASTIQUE	ENGINE LODGING		4	ST

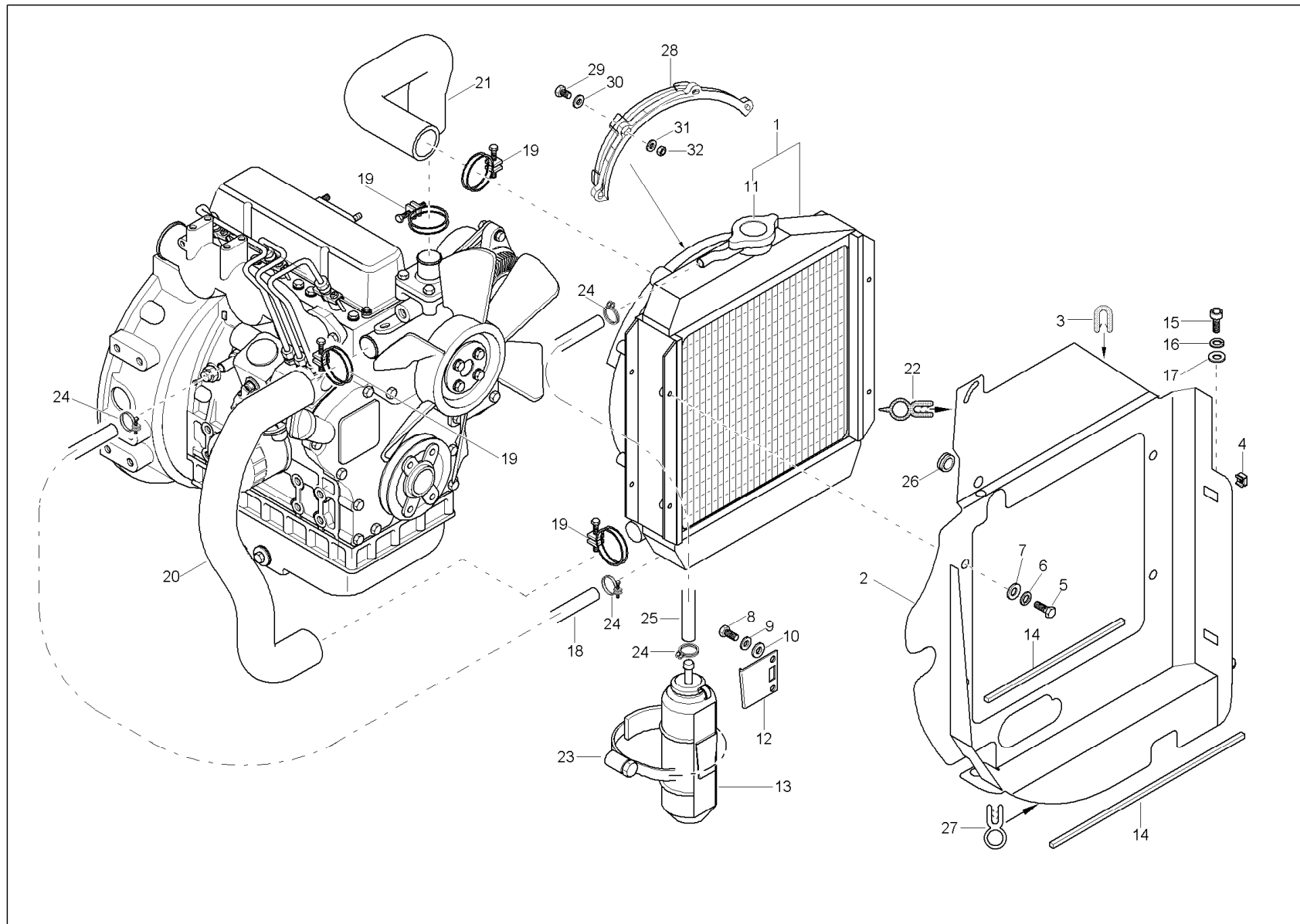




WASSERKÜHLER
RÉFRIGÉRANT D'EAU
WATER COOLER

Pos	No	Bezeichnung	Désignation	Description	Information	Qty	Unit
1	1000096855	WASSERKÜHLER	RÉFRIGÉRANT D'EAU	WATER COOLER		1	ST
2	1000093355	HALTER KÜHLER	SUPPORT DU RADIATEUR	BRACKET COOLER		1	ST
3	1000097928	KANTENSCHUTZ	JONC DE PROTECTION	EDGE PROTECTION		0,400	M
4	1000015425	KÄFIGMUTTER	ÉCROU NOYÉ	CAGE NUT		2	ST
5	1000019136	6KT-SCHRAUBE	VIS À TÊTE HEXAGONALE	HEX SCREW		4	ST
6	1000015437	SCHNORRSICHERUNG	RONDELLE FREIN	LOCK WASHER		4	ST
7	1000018444	SCHEIBE	RONDELLE	WASHER		4	ST
8	1000020553	6KT-SCHRAUBE	VIS À TÊTE HEXAGONALE	HEX SCREW		2	ST
9	1000015436	SCHNORRSICHERUNG	RONDELLE FREIN	LOCK WASHER		2	ST
10	1000095343	SCHEIBE	RONDELLE	WASHER		2	ST
11	1000019973	KÜHLERDECKEL	COUVERCLE DE RADIATEUR	COOLER CAP		1	ST
12	1000073579	HALTER AUSGLEICHSBEHÄLTER	SUPPORT DU RÉSERVOIR DE COMPENSATION	BRACKET REGULATION CONTAINER		1	ST
13	1000098565	AUSGLEICHSBEHÄLTER	VASE D'EXPANSION	REGULATION CONTAINER		1	ST
14	1000097249	GUMMIPROFIL	PROFIL EN CAOUTCHOUC	RUBBER PROFILE		1	M
15	1000085502	ZYLINDERSCHRAUBE	VIS À TÊTE CYLINDRIQUE	CHEESE HEAD SCREW		3	ST
16	1000015438	SCHNORRSICHERUNG	RONDELLE FREIN	LOCK WASHER		3	ST
17	1000015434	SCHEIBE	RONDELLE	WASHER		3	ST
18	1000147636	KRAFTSTOFFSCHLAUCH	TUYAU FLEXIBLE DE COMBUSTIBLE	FUEL LINE		0,600	M
19	1000067377	SCHLAUCHKLEMME	ATTACHE DE TUYAU FLEXIBLE	HOSE CLAMP		4	ST
20	1000065532	KÜHLWASSERSCHLAUCH	DURITE D'EAU DE RÉFRIGÉRATION	COOLER WATER HOSE		1	ST
21	1000065533	KÜHLWASSERSCHLAUCH	DURITE D'EAU DE RÉFRIGÉRATION	COOLER WATER HOSE		1	ST
22	1000098197	GUMMIPROFIL	PROFIL EN CAOUTCHOUC	RUBBER PROFILE		0,900	M
23	1000065816	KLEMMSCHELLE	BORNE DE BLOCAGE	CLAMP		1	ST
24	1000083292	SCHLAUCHSCHELLE	BRIDE DE FIXATION FLEXIBLE	HOSE CLAMP		4	ST
25	1000147636	KRAFTSTOFFSCHLAUCH	TUYAU FLEXIBLE DE COMBUSTIBLE	FUEL LINE		0,300	M
26	1000081811	GUMMITÜLLE	BEC EN CAOUTCHOUC	RUBBER SLEEVE		1	ST
27	1000097922	GUMMIPROFIL	PROFIL EN CAOUTCHOUC	RUBBER PROFILE		0,500	M
28	1000066312	LÜFTERRADSCHUTZ	GRILLE DE PROTECTION	FAN PROTECTION		1	ST
29	1000085389	6KT-SCHRAUBE	VIS À TÊTE HEXAGONALE	HEX SCREW		4	ST
30	1000015431	SCHEIBE	RONDELLE	WASHER		4	ST

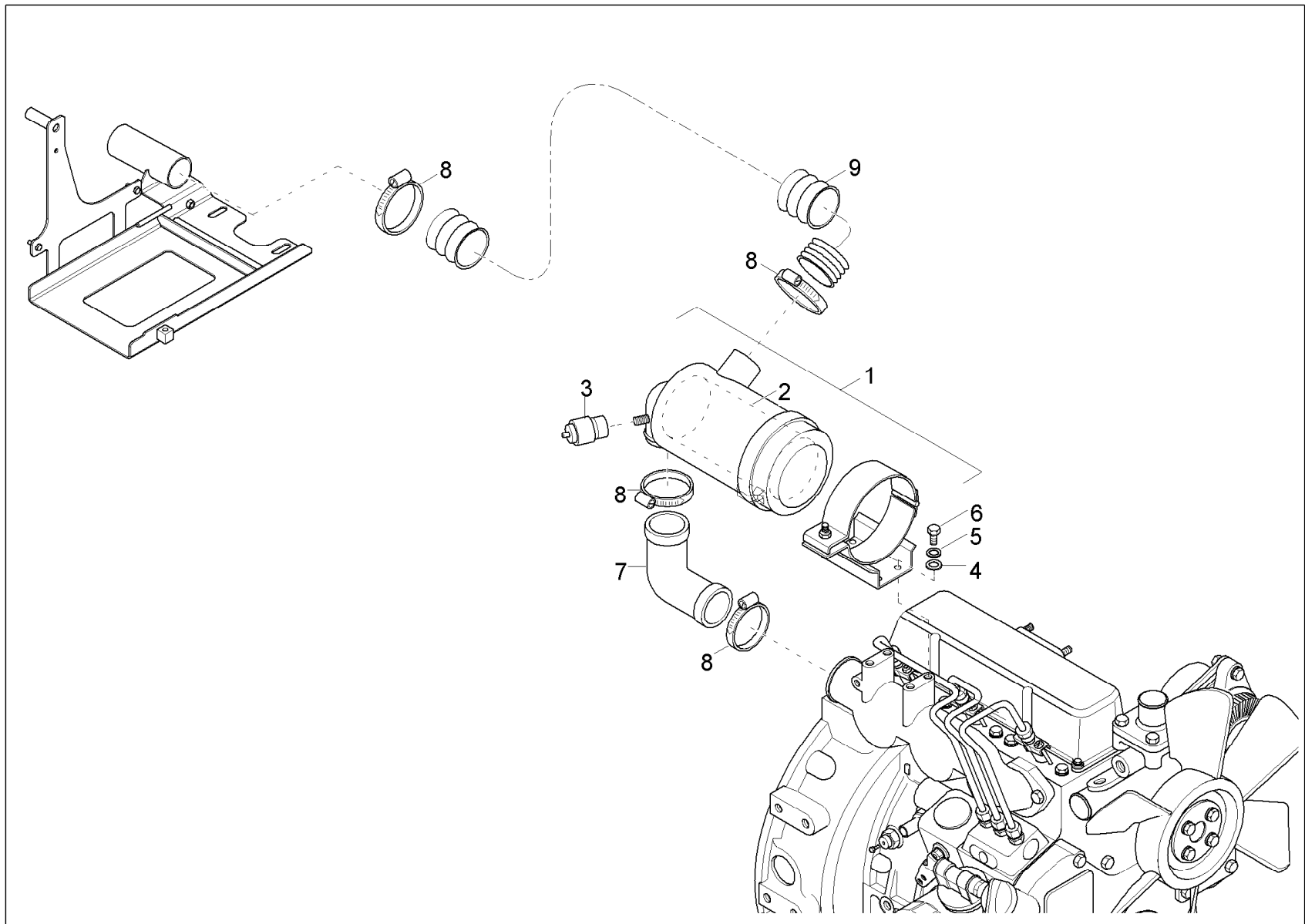




WASSERKÜHLER
RÉFRIGÉRANT D'EAU
WATER COOLER

Pos	No	Bezeichnung	Désignation	Description	Information	Qty	Unit
31	1000082617	FEDERING	RONDELLE ARRÊTOIR	SPRING WASHER		4	ST
32	1000013021	6KT-MUTTER	ÉCROU HEXAGONAL	HEXAGON NUT		4	ST

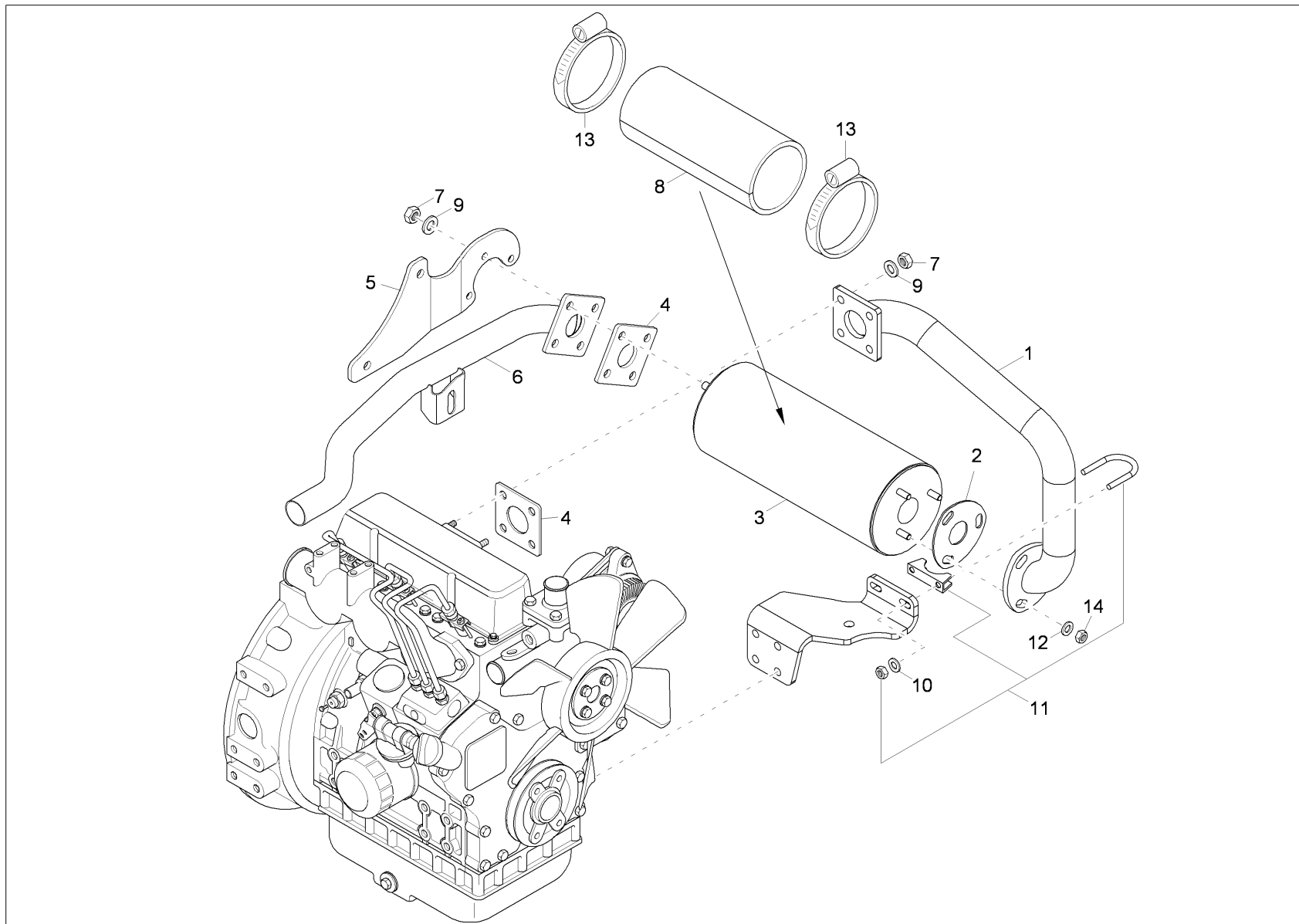




ANSAUGTRAKT SP
 ASPIRATION MOTEUR
 AIR SUCTION SYSTEM

Pos	No	Bezeichnung	Désignation	Description	Information	Qty	Unit
1	1000003889	LUFTFILTER	FILTRE À AIR	AIR CLEANER		1	ST
2	1000003043	LUFTFILTEREINSATZ	CARTOUCHE FILTRANTE À AIR	AIRFILTER INSERT		1	ST
3	1000020793	VERSCHMUTZUNGSANZEIGE	INDICATEUR DE COLMATAGE	DIRT INDICATOR		1	ST
4	1000015431	SCHEIBE	RONDELLE	WASHER		4	ST
5	1000015437	SCHNORRSICHERUNG	RONDELLE FREIN	LOCK WASHER		4	ST
6	1000085389	6KT-SCHRAUBE	VIS À TÊTE HEXAGONALE	HEX SCREW		4	ST
7	1000015191	SCHLAUCH (LUFTANSAUGUNG)	DURITE D'ADMISSION D'AIR	HOSE AIR SUCTION		1	ST
8	1000083310	SCHLAUCHSCHELLE	BRIDE DE FIXATION FLEXIBLE	HOSE CLAMP		4	ST
9	1000017920	SCHUTZSCHLAUCH	TUYAU FLEXIBLE DE PROTECTION	PROTECTING HOSE		1	M

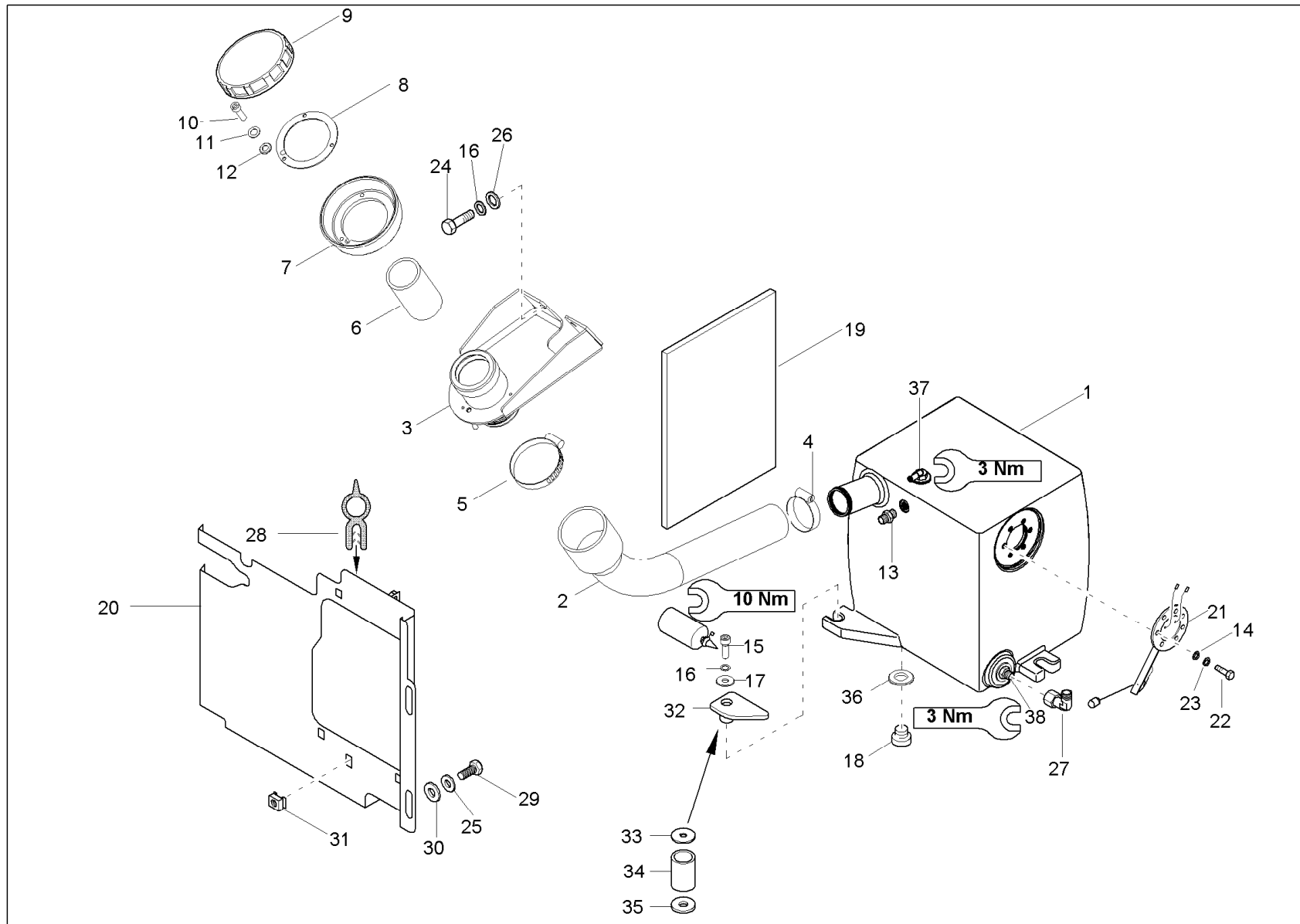




AUSPUFF
ÉCHAPPEMENT
EXHAUST

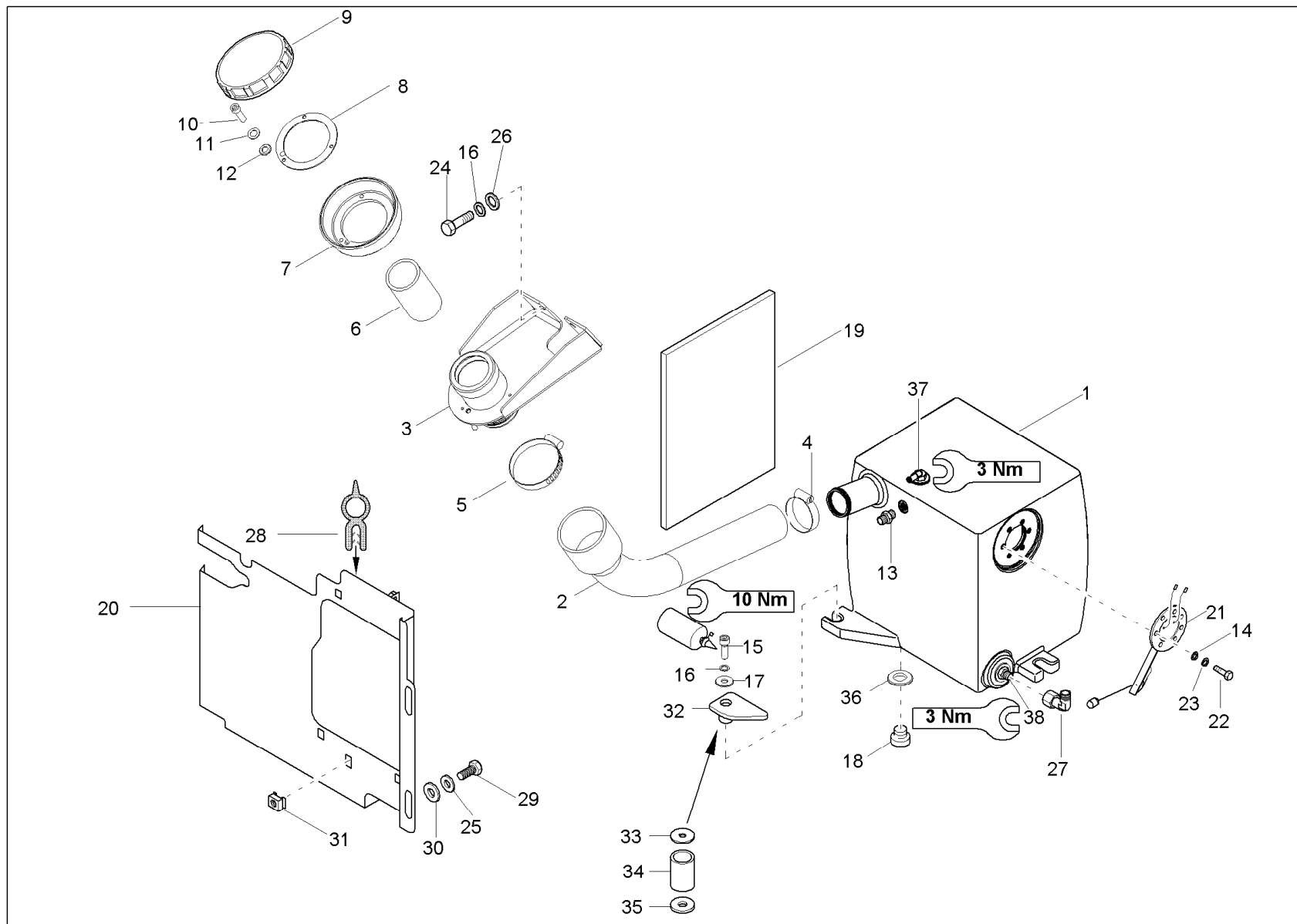
Pos	No	Bezeichnung	Désignation	Description	Information	Qty	Unit
1	1000067193	AUSPUFFROHR	TUBE D'ÉCHAPPEMENT	EXHAUST PIPE		1	ST
2	1000065832	AUSPUFFDICHTUNG	JOINT D'ÉCHAPPEMENT	EXHAUST GASKET		1	ST
3	1000065831	SCHALLDÄMPFER	SILENCIEUX	SILENCER		1	ST
4	1000004322	AUSPUFFDICHTUNG	JOINT D'ÉCHAPPEMENT	EXHAUST GASKET		2	ST
5	1000067194	HALTER AUSPUFF	POT D'ÉCHAPPEMENT	BRACKET EXHAUST		1	ST
6	1000067192	AUSPUFFROHR	TUBE D'ÉCHAPPEMENT	EXHAUST PIPE		1	ST
7	1000013021	6KT-MUTTER	ÉCROU HEXAGONAL	HEXAGON NUT		8	ST
8	1000066479	DÄMMATTE AUSPUFFTOPF	TAPIS ISOLANT DU SILENCIEUX	INSULATING MAT SILENCER		1	ST
9	1000015431	SCHEIBE	RONDELLE	WASHER		8	ST
10	1000018444	SCHEIBE	RONDELLE	WASHER		2	ST
11	1000072788	AUSPUFFSCHELLE	BRIDE	CLAMP		1	ST
12	1000015432	U-SCHEIBE	DIQUE EN U	U-WASHER		3	ST
13	1000083328	SCHLAUSCHELLE	BRIDE DE FIXATION FLEXIBLE	HOSE CLAMP		3	ST
14	1000015407	6KT-MUTTER	ÉCROU HEXAGONAL	HEXAGON NUT		3	ST





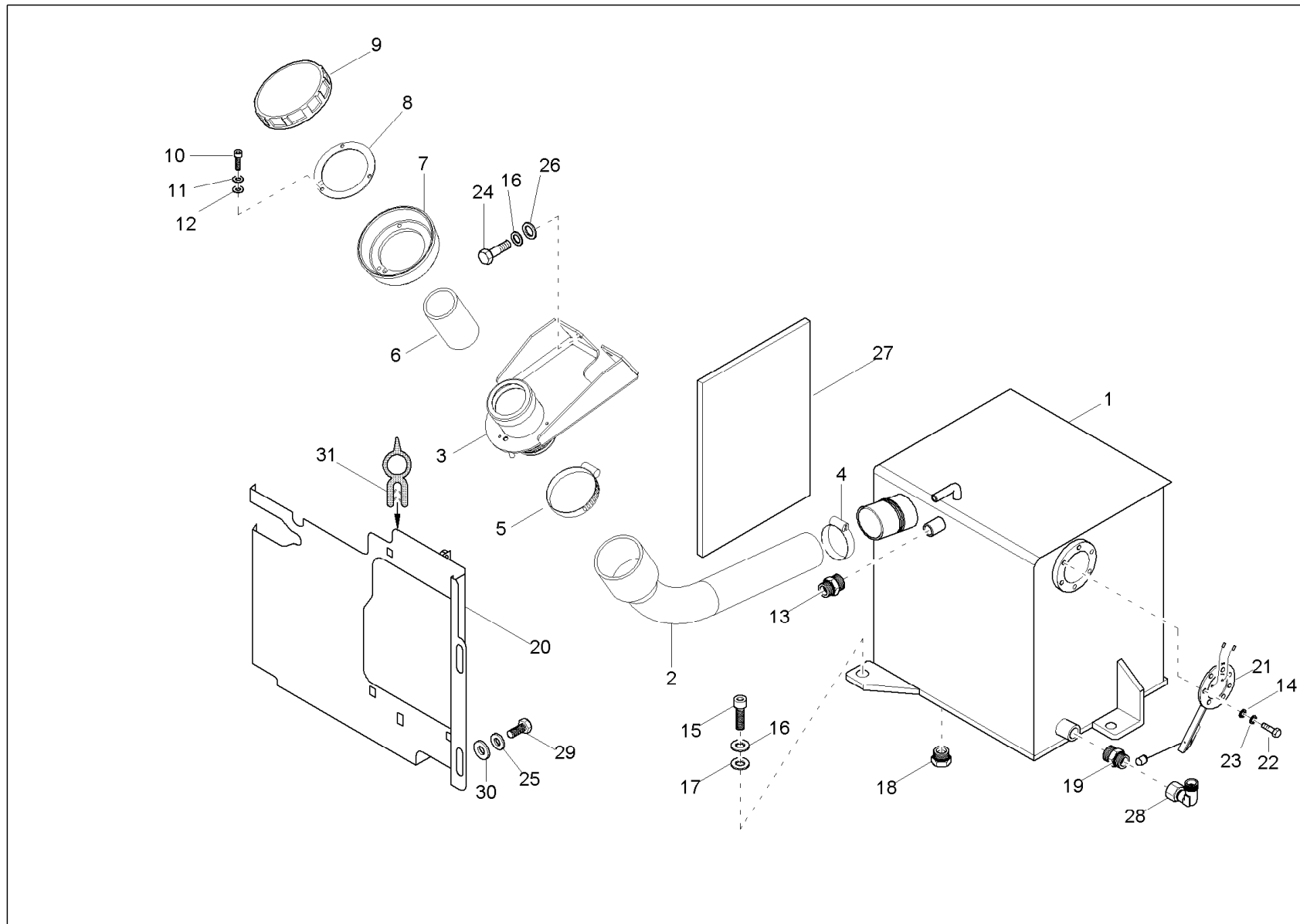
Pos	No	Bezeichnung	Désignation	Description	Information	Qty	Unit
1	1000022193	KRAFTSTOFFTANK	RÉSERVOIR DE CARBURANT	FUEL TANK		1	ST
2	1000066317	DIESELBEFÜLLSCHLAUCH	TUYAU FLEXIBLE DE REMPLISSAGE DE DIESEL	DIESEL REFILL HOSE		1	ST
3	1000066112	TANKBEFÜLLUNG	REMPLISSAGE DE RÉSERVOIR	TANKFILLING		1	ST
4	1000083310	SCHLAUCHSCHELLE	BRIDE DE FIXATION FLEXIBLE	HOSE CLAMP		1	ST
5	1000083322	SCHLAUCHSCHELLE	BRIDE DE FIXATION FLEXIBLE	HOSE CLAMP		1	ST
6	1000002983	EINFÜLLSIEB	CRIBLE	SCREEN		1	ST
7	1000068721	DIESELÜBERLAUF	TROP-PLEIN DE DIESEL	DIESEL OVERFLOW		1	ST
8	1000068722	HALTERING	ANNEAU DE FIXATION	FASTENRING		1	ST
9	1000068814	TANKDECKEL	BOUCHON DE RÉSERVOIR	FILLER CAP		1	ST
10	1000085451	ZYLINDERSCHRAUBE	VIS À TÊTE CYLINDRIQUE	CHEESE HEAD SCREW		3	ST
11	1000082608	SCHNORRSICHERUNG	RONDELLE FREIN	LOCK WASHER		3	ST
12	1000094962	U-SCHEIBE	DIQUE EN U	U-WASHER		3	ST
13	1000015488	VERSCHRAUBUNG	RACCORD	SCREW JOINT		1	ST
14	1000094961	U-SCHEIBE	DIQUE EN U	U-WASHER		1	ST
15	1000085504	ZYLINDERSCHRAUBE	VIS À TÊTE CYLINDRIQUE	CHEESE HEAD SCREW		3	ST
16	1000015438	SCHNORRSICHERUNG	RONDELLE FREIN	LOCK WASHER		5	ST
17	1000015434	SCHEIBE	RONDELLE	WASHER		3	ST
18	1000020797	VERSCHRAUBUNG	RACCORD	SCREW JOINT		1	ST
19	1000022194	DÄMMATTE DIESELTANK	TAPIS ISOLANT DU RÉSERVOIR DIESEL	INSULATING MAT TANK		1	ST
20	1000066132	ABSCHOTTBLECH	TÔLE À ISOLER	BULK PLATE		1	ST
21	1000066242	DIESELTANKGEBER	JAUGE À CARBURANT	FUEL TRANSMITTER		1	ST
22	1000085376	6KT-SCHRAUBE	VIS À TÊTE HEXAGONALE	HEX SCREW		6	ST
23	1000082612	SCHNORRSICHERUNG	RONDELLE FREIN	LOCK WASHER		6	ST
24	1000015345	6KT-SCHRAUBE	VIS À TÊTE HEXAGONALE	HEX SCREW		2	ST
25	1000015437	SCHNORRSICHERUNG	RONDELLE FREIN	LOCK WASHER		2	ST
26	1000015432	U-SCHEIBE	DIQUE EN U	U-WASHER		2	ST
27	1000000542	VERSCHRAUBUNG	RACCORD	SCREW JOINT		1	ST
28	1000098197	GUMMIPROFIL	PROFIL EN CAOUTCHOUC	RUBBER PROFILE		0,700	M
29	1000013008	6KT-SCHRAUBE	VIS À TÊTE HEXAGONALE	HEX SCREW		2	ST
30	1000018444	SCHEIBE	RONDELLE	WASHER		2	ST





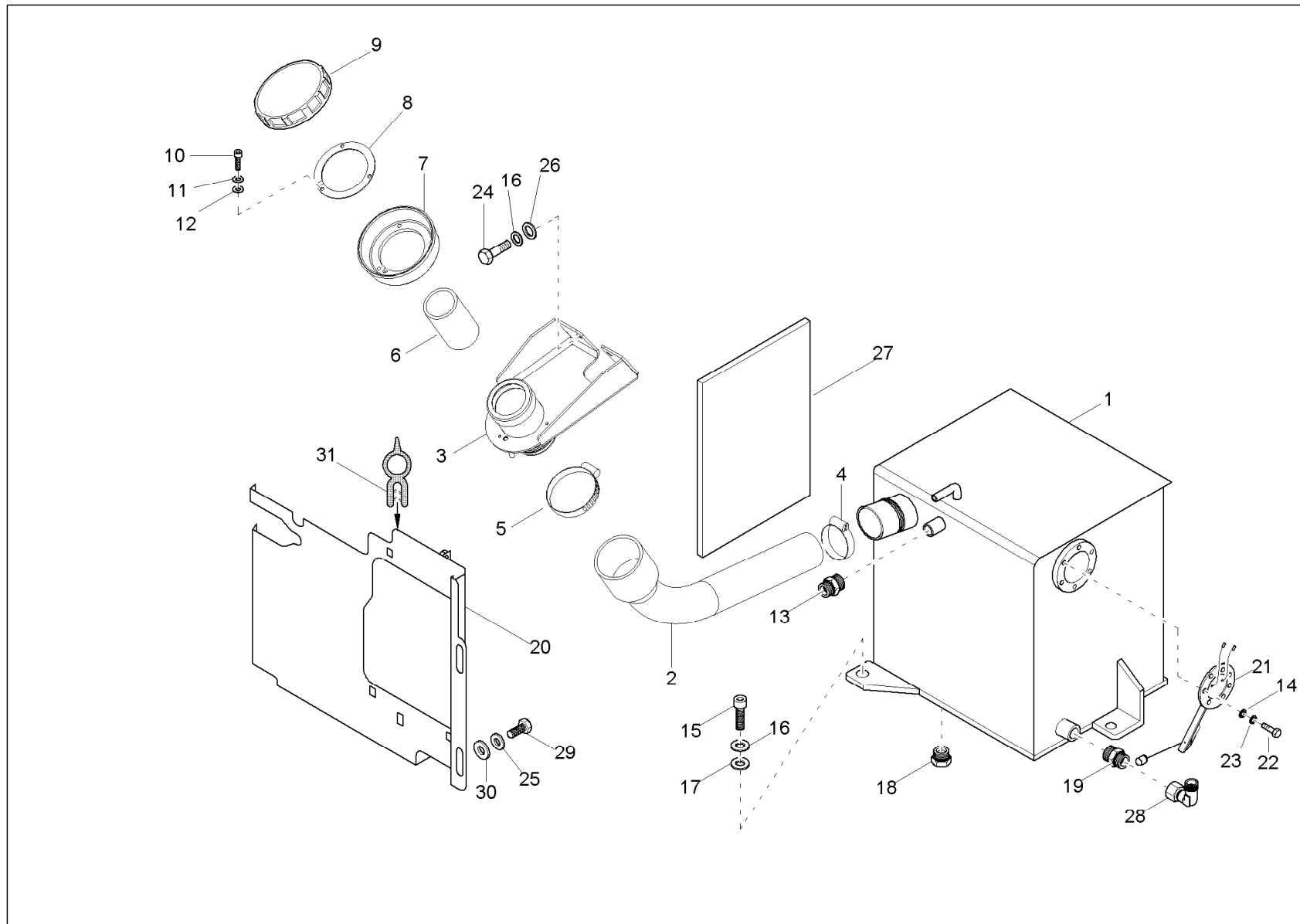
Pos	No	Bezeichnung	Désignation	Description	Information	Qty	Unit
31	1000015425	KÄFIGMUTTER	ÉCROU NOYÉ	CAGE NUT		1	ST
32	1000066131	BEILAGPLATTE	PLAQUE D'AJUSTAGE	TRIM PLATE	A: AD00891	1	ST
33	1000111975	GUMMISCHEIBE	DISQUE EN CAOUTCHOUC	RUBBER DISC	E: AD00892	1	ST
34	1000111972	DISTANZROHR	TUBE D'ÉCARTEMENT	PIPE	E: AD00892	1	ST
35	1000112810	SCHEIBE	RONDELLE	WASHER	E: AD00892	1	ST
36	1000102842	DICHTRING	BAGUE D'ÉTANCHÉITÉ	SEAL RING		1	ST
37	1000066136	WINKELSTUTZEN	TUBULURE D'ANGLE	ANGLE CUT PIECE		1	ST
38	1000066135	VR-STUTZEN	TUBULURE DE VR	VR-PIECE		1	ST





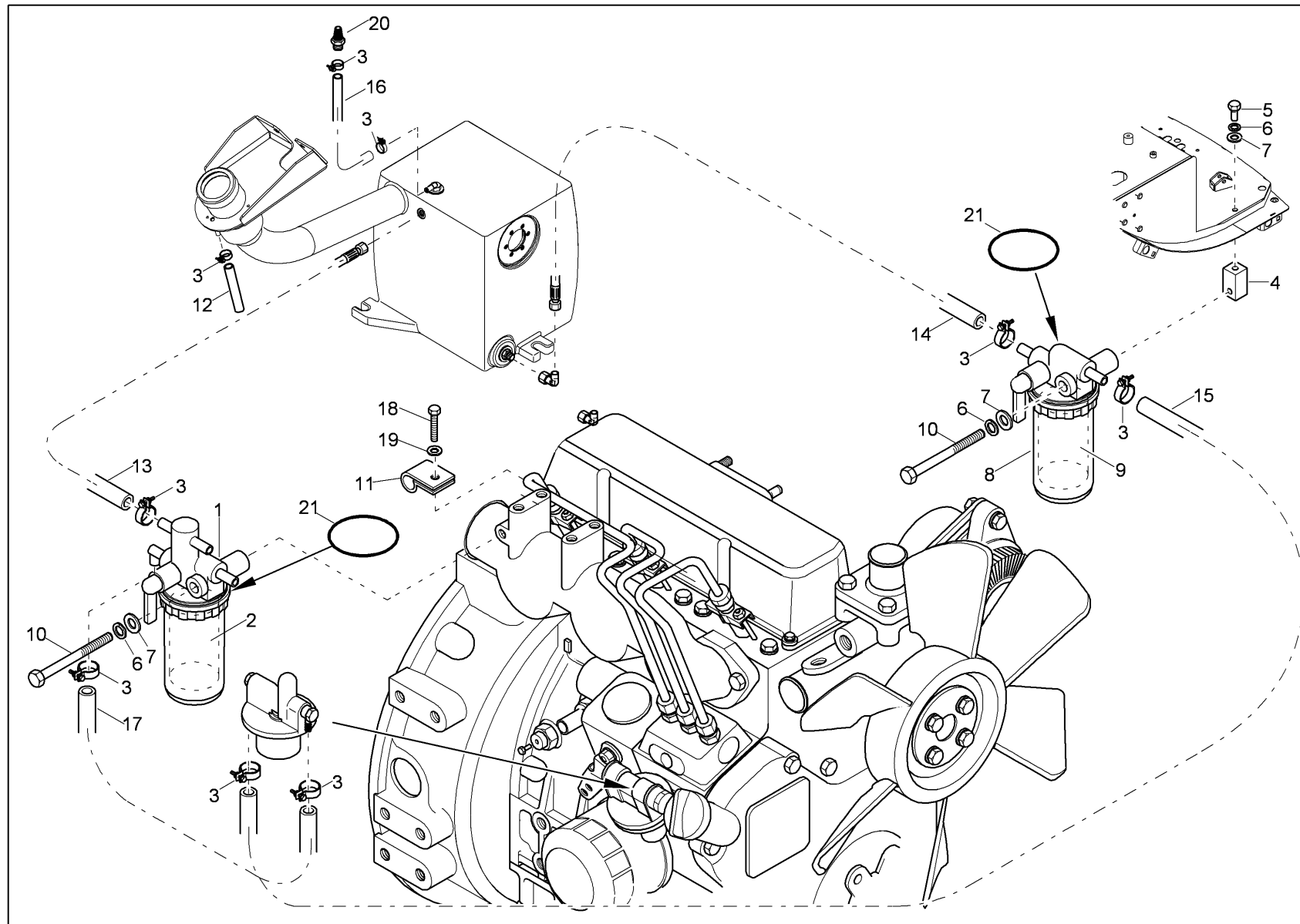
Pos	No	Bezeichnung	Désignation	Description	Information	Qty	Unit
1	1000113931	KRAFTSTOFFTANK	RÉSERVOIR DE CARBURANT	FUEL TANK		1	ST
2	1000066317	DIESELBEFÜLLSCHLAUCH	TUYAU FLEXIBLE DE REMPLISSAGE DE DIESEL	DIESEL REFILL HOSE		1	ST
3	1000066112	TANKBEFÜLLUNG	REMPLISSAGE DE RÉSERVOIR	TANKFILLING		1	ST
4	1000083310	SCHLAUCHSCHELLE	BRIDE DE FIXATION FLEXIBLE	HOSE CLAMP		1	ST
5	1000083322	SCHLAUCHSCHELLE	BRIDE DE FIXATION FLEXIBLE	HOSE CLAMP		1	ST
6	1000002983	EINFÜLLSIEB	CRIBLE	SCREEN		1	ST
7	1000068721	DIESELÜBERLAUF	TROP-PLEIN DE DIESEL	DIESEL OVERFLOW		1	ST
8	1000068722	HALTERING	ANNEAU DE FIXATION	FASTENRING		1	ST
9	1000068814	TANKDECKEL	BOUCHON DE RÉSERVOIR	FILLER CAP		1	ST
10	1000085451	ZYLINDERSCHRAUBE	VIS À TÊTE CYLINDRIQUE	CHEESE HEAD SCREW		3	ST
11	1000082608	SCHNORRSICHERUNG	RONDELLE FREIN	LOCK WASHER		3	ST
12	1000094962	U-SCHEIBE	DIQUE EN U	U-WASHER		3	ST
13	1000015488	VERSCHRAUBUNG	RACCORD	SCREW JOINT		1	ST
14	1000094961	U-SCHEIBE	DIQUE EN U	U-WASHER		1	ST
15	1000015376	ZYLINDERSCHRAUBE	VIS À TÊTE CYLINDRIQUE	CHEESE HEAD SCREW		3	ST
16	1000015438	SCHNORRSICHERUNG	RONDELLE FREIN	LOCK WASHER		5	ST
17	1000015434	SCHEIBE	RONDELLE	WASHER		3	ST
18	1000020797	VERSCHRAUBUNG	RACCORD	SCREW JOINT		1	ST
19	1000015489	VERSCHRAUBUNG	RACCORD	SCREW JOINT		1	ST
20	1000066132	ABSCHOTTBLECH	TÔLE À ISOLER	BULK PLATE		1	ST
21	1000066242	DIESELTANKGEBER	JAUGE À CARBURANT	FUEL TRANSMITTER		1	ST
22	1000085376	6KT-SCHRAUBE	VIS À TÊTE HEXAGONALE	HEX SCREW		6	ST
23	1000082612	SCHNORRSICHERUNG	RONDELLE FREIN	LOCK WASHER		6	ST
24	1000015345	6KT-SCHRAUBE	VIS À TÊTE HEXAGONALE	HEX SCREW		2	ST
25	1000015437	SCHNORRSICHERUNG	RONDELLE FREIN	LOCK WASHER		2	ST
26	1000015432	U-SCHEIBE	DIQUE EN U	U-WASHER		2	ST
27	1000022194	DÄMMATTE DIESELTANK	TAPIS ISOLANT DU RÉSERVOIR DIESEL	INSULATING MAT TANK		1	ST
28	1000000542	VERSCHRAUBUNG	RACCORD	SCREW JOINT		1	ST
29	1000013008	6KT-SCHRAUBE	VIS À TÊTE HEXAGONALE	HEX SCREW		2	ST
30	1000018444	SCHEIBE	RONDELLE	WASHER		2	ST





Pos	No	Bezeichnung	Désignation	Description	Information	Qty	Unit
31	1000098197	GUMMIPROFIL	PROFIL EN CAOUTCHOUC	RUBBER PROFILE		0,700	M

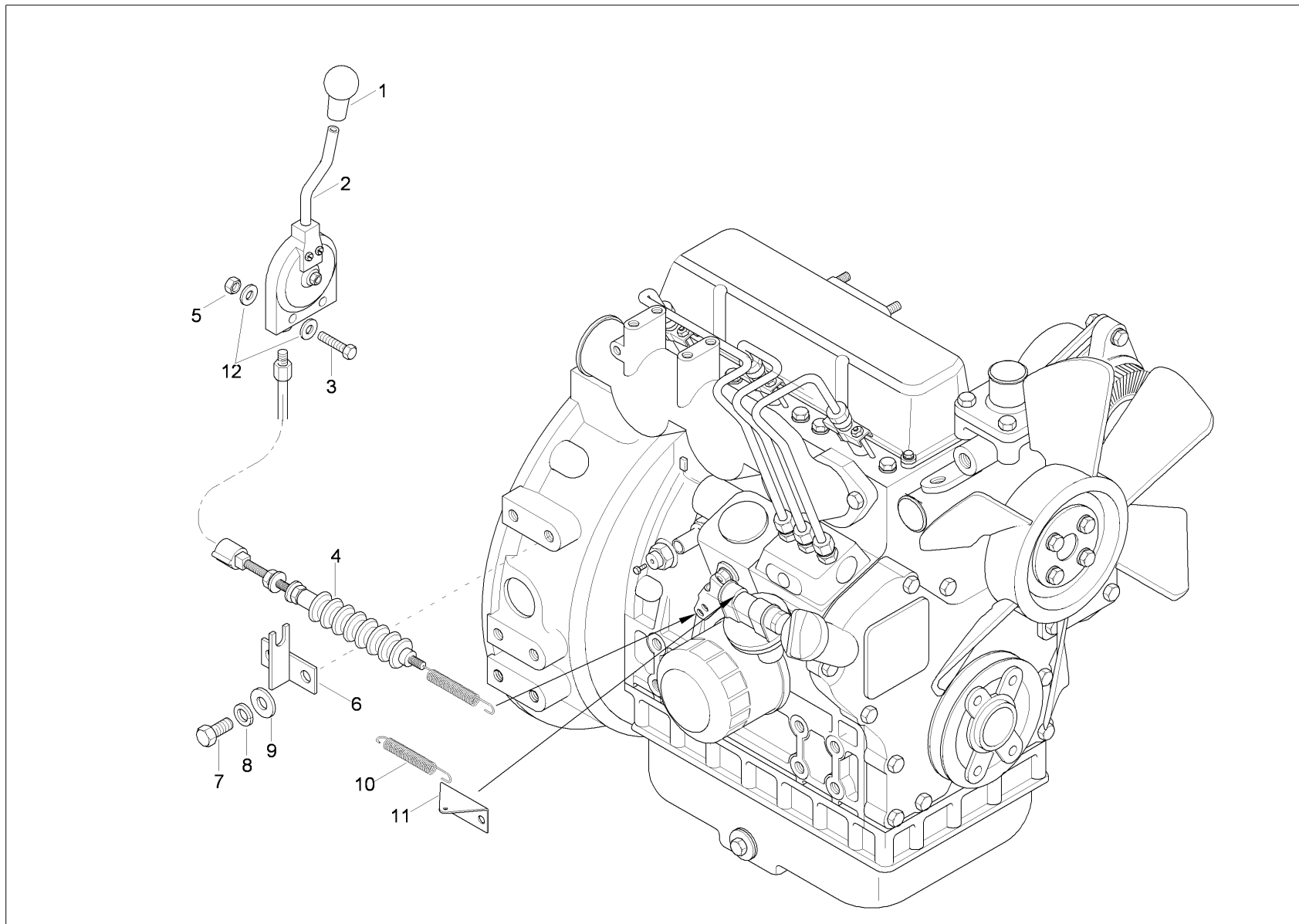




KRAFTSTOFFVERSORGUNG
 RAVITAILLEMENT EN CARBURANT
 FUEL SYSTEM

Pos	No	Bezeichnung	Désignation	Description	Information	Qty	Unit
1	1000003897	KRAFTSTOFFFILTER	FILTRE DE CARBURANT	FUEL FILTER		1	ST
2	1000000990	KRAFTSTOFFFILTER	FILTRE DE CARBURANT	FUEL FILTER		1	ST
3	1000083292	SCHLAUSCHELLE	BRIDE DE FIXATION FLEXIBLE	HOSE CLAMP		9	ST
4	1000066326	HALTER DIESELVORFILTER	SUPPORT DU PRÉFILTRE DIESEL	BRACKET DIESEL PREFILTER		1	ST
5	1000013008	6KT-SCHRAUBE	VIS À TÊTE HEXAGONALE	HEX SCREW		1	ST
6	1000015437	SCHNORRSICHERUNG	RONDELLE FREIN	LOCK WASHER		3	ST
7	1000015431	SCHEIBE	RONDELLE	WASHER		3	ST
8	1000003893	WASSERABSCHIEDER	L'EAU SEPERATOR	WATER SEPERATOR		1	ST
9	1000098673	FILTEREINSATZ	CARTOUCHE	FILTER INSERT		1	ST
10	1000022334	6KT-SCHRAUBE	VIS À TÊTE HEXAGONALE	HEX SCREW		2	ST
11	1000083248	SCHLAUSCHELLE	BRIDE DE FIXATION FLEXIBLE	HOSE CLAMP		1	ST
12	1000147636	KRAFTSTOFFSCHLAUCH	TUYAU FLEXIBLE DE COMBUSTIBLE	FUEL LINE		0,700	M
13	1000066329	KRAFTSTOFFSCHLAUCH	TUYAU FLEXIBLE DE COMBUSTIBLE	FUEL LINE		1	ST
14	1000069115	KRAFTSTOFFSCHLAUCH	TUYAU FLEXIBLE DE COMBUSTIBLE	FUEL LINE		1	ST
15	1000147636	KRAFTSTOFFSCHLAUCH	TUYAU FLEXIBLE DE COMBUSTIBLE	FUEL LINE		2,100	M
16	1000147636	KRAFTSTOFFSCHLAUCH	TUYAU FLEXIBLE DE COMBUSTIBLE	FUEL LINE		0,900	M
17	1000147636	KRAFTSTOFFSCHLAUCH	TUYAU FLEXIBLE DE COMBUSTIBLE	FUEL LINE		0,450	M
18	1000085411	6KT-SCHRAUBE	VIS À TÊTE HEXAGONALE	HEX SCREW		1	ST
19	1000015432	U-SCHEIBE	DIQUE EN U	U-WASHER		1	ST
20	1000069386	SINTERMETALLFILTER	FILTRE DE MÉTAL FRITTÉ	SINTERMETAL FILTER		1	ST
21	1000019708	O-RING	JOINT TORIQUE	O-RING		2	ST

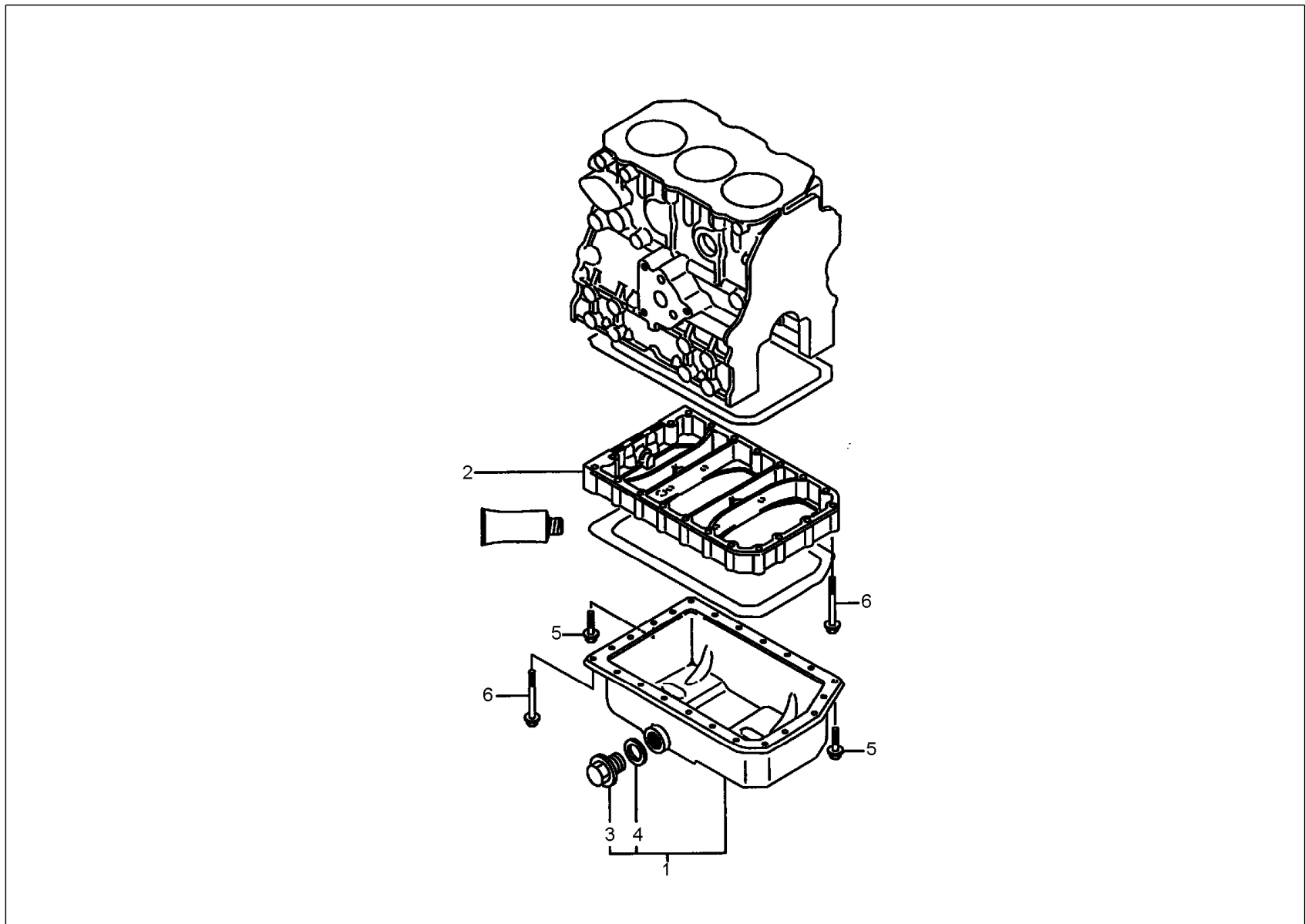




GASBETÄTIGUNG
 COMMANDE D'ACCÉLÉRATEUR
 SPEED ACTUATING

Pos	No	Bezeichnung	Désignation	Description	Information	Qty	Unit
1	1000098167	PILZGRIFF	MANETTE D'ACCÉLÉRATEUR	LEVER HANDLE		1	ST
2	1000286876	GASHEBEL	ACCÉLÉRATEUR	ACCELERATOR LEVER		1	ST
3	1000015339	6KT-SCHRAUBE	VIS À TÊTE HEXAGONALE	HEX SCREW		2	ST
4	1000066092	GASSEILZUG	CÂBLE D'ACCÉLÉRATEUR	ACCELERATOR CABLE		1	ST
5	1000015413	6KT-MUTTER	ÉCROU HEXAGONAL	HEXAGON NUT		2	ST
6	1000064535	HALTER GASSEIL	SUPPORT DU CÂBLE D'ACCÉLÉRATEUR	THROTTLE CABLE BRACKET		1	ST
7	1000013008	6KT-SCHRAUBE	VIS À TÊTE HEXAGONALE	HEX SCREW		2	ST
8	1000015437	SCHNORRSICHERUNG	RONDELLE FREIN	LOCK WASHER		2	ST
9	1000015431	SCHEIBE	RONDELLE	WASHER		2	ST
10	1000019803	ZUGFEDER	RESSORT DE TRACTION	TENSION SPRING		1	ST
11	1000064538	HALTEBLECH	TÔLE DE J'ARRÊTE	FASTEN PLATE		1	ST
12	1000015430	SCHEIBE	RONDELLE	WASHER		4	ST

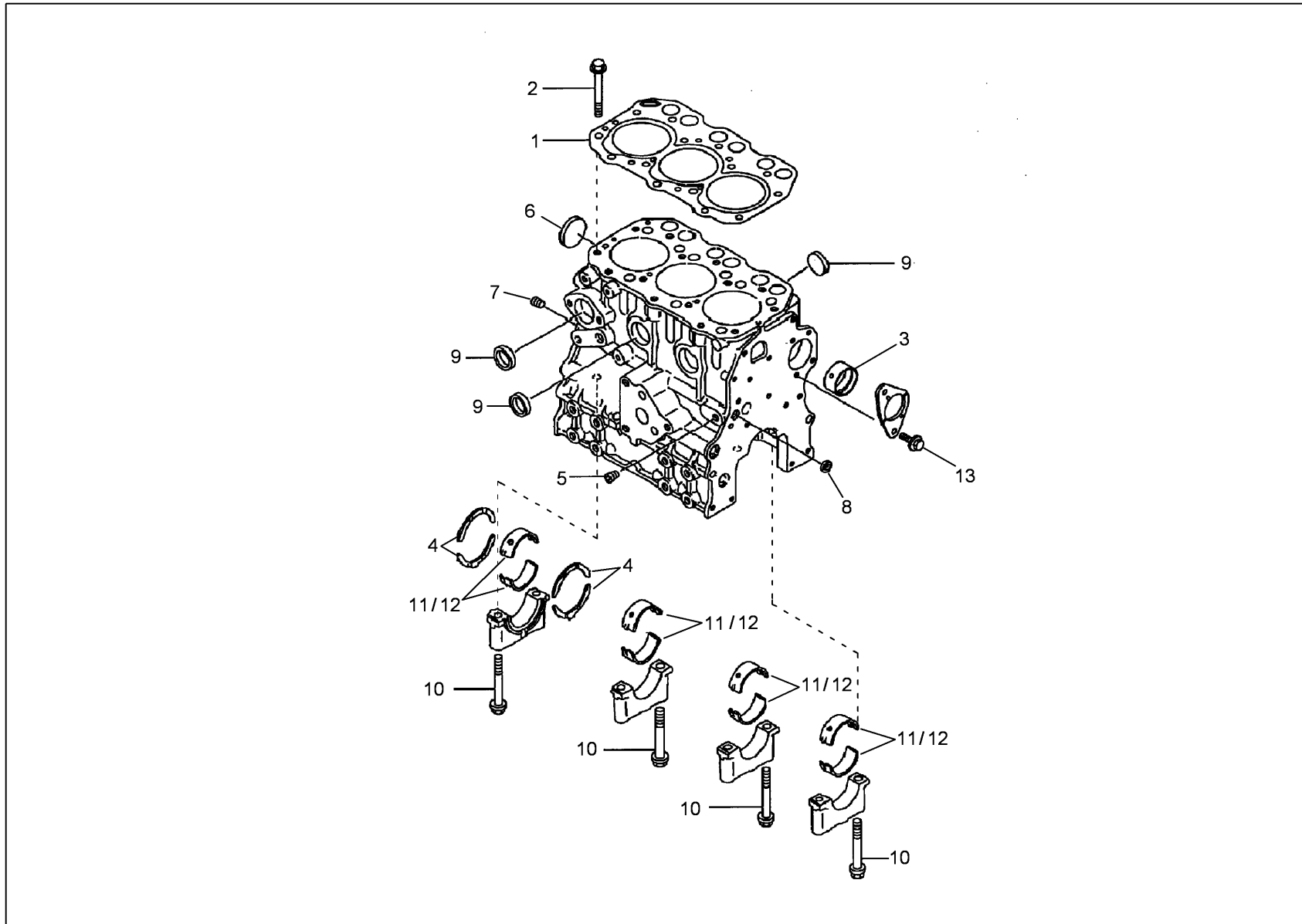




ÖLWANNE
CARTER D'HUILE
OIL SUMP

Pos	No	Bezeichnung	Désignation	Description	Information	Qty	Unit
1	1000002923	ÖLWANNE	CARTER D'HUILE	OIL SUMP		1	ST
2	1000109447	ZWISCHENSTÜCK	PIÈCE INTERMÉDIAIRE	INTERMEDIATE PIECE		1	ST
3	1000012356	ABLAßSCHRAUBE	VIS DE PURGE	DRAIN SCREW		1	ST
4	1000012360	DICHTUNG	JOINT DU MOTEUR	ENGINE GASKET		1	ST
5	1000109431	SCHRAUBE	VIS	SCREW		3	ST
6	1000109645	SCHRAUBE	VIS	SCREW		20	ST

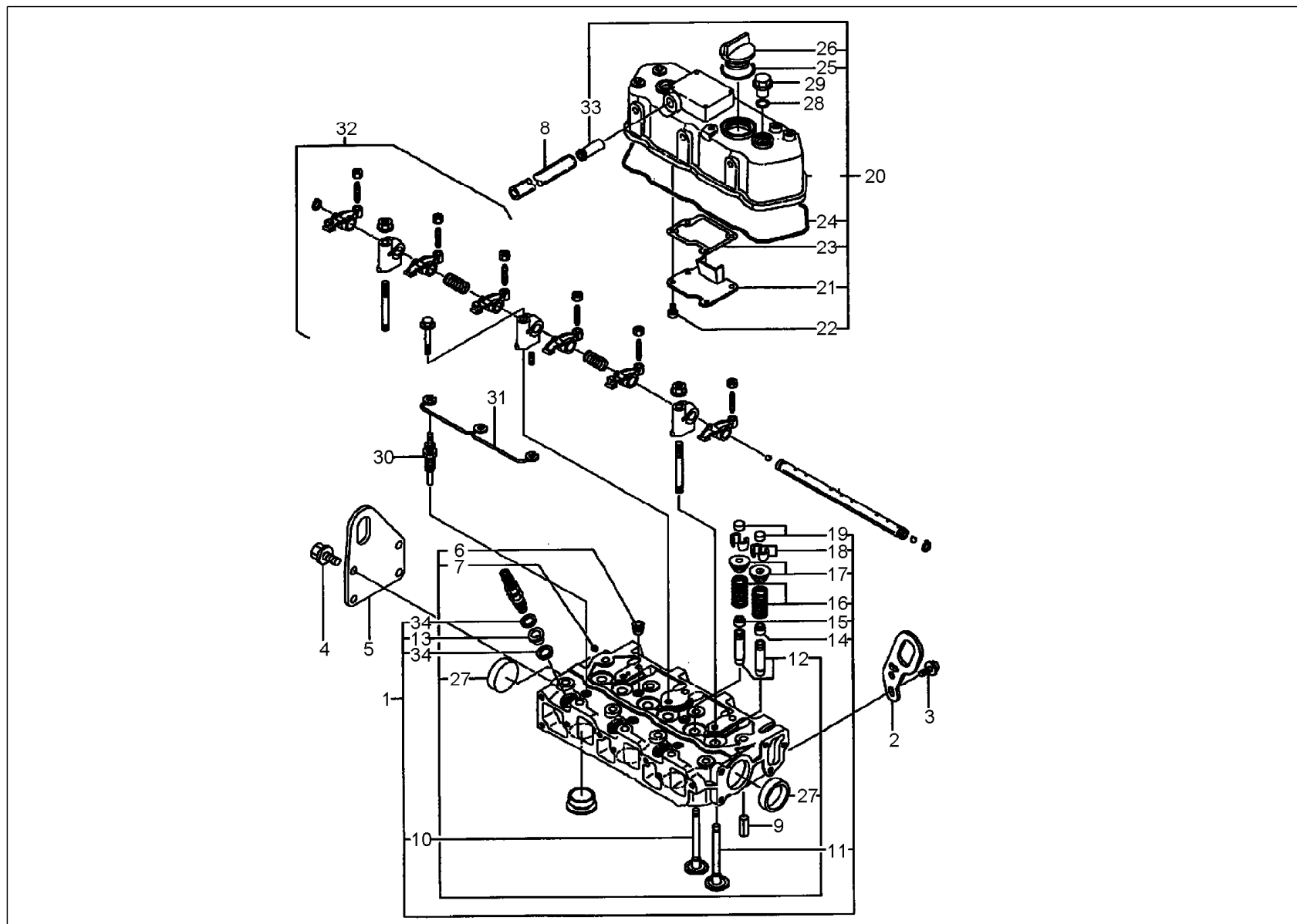




ZYLINDERBLOCK
BLOC-CYLINDRES
CYLINDER BLOCK

Pos	No	Bezeichnung	Désignation	Description	Information	Qty	Unit
1	1000107565	ZYLINDERKOPFDICHTUNG	JOINT DE CULASSE	CYLINDER HEAD GASKET		1	ST
2	1000065803	ZYLINDERSCHRAUBE	VIS À TÊTE CYLINDRIQUE	SOCKET CAP SCREW		14	ST
3	1000065835	LAGER NOCKENWELLE	PALIER DE L'ARBRE À CAMES	BEARING CAMSHAFT		1	ST
4	1000065823	AXIAL-LAGER	PALIER AXIAL	AXIAL BEARING		2	ST
5	1000107835	STOPFEN	BOUCHON	PLUG		1	ST
6	1000109433	STOPFEN	BOUCHON	PLUG		1	ST
7	1000109081	STOPFEN	BOUCHON	PLUG		1	ST
8	1000085170	STOPFEN	BOUCHON	PLUG		1	ST
9	1000085171	STOPFEN	BOUCHON	PLUG		6	ST
10	1000109430	SCHRAUBE	VIS	SCREW		8	ST
11	1000064578	LAGER KURBELWELLE	COUSSINETS DE VILEBREQUIN	BEARING CRANK SHAFT		4	ST
12	1000064600	LAGER KURBELWELLE	COUSSINETS DE VILEBREQUIN	BEARING CRANK SHAFT	U.S.=0,25	4	ST
13	1000109431	SCHRAUBE	VIS	SCREW		2	ST

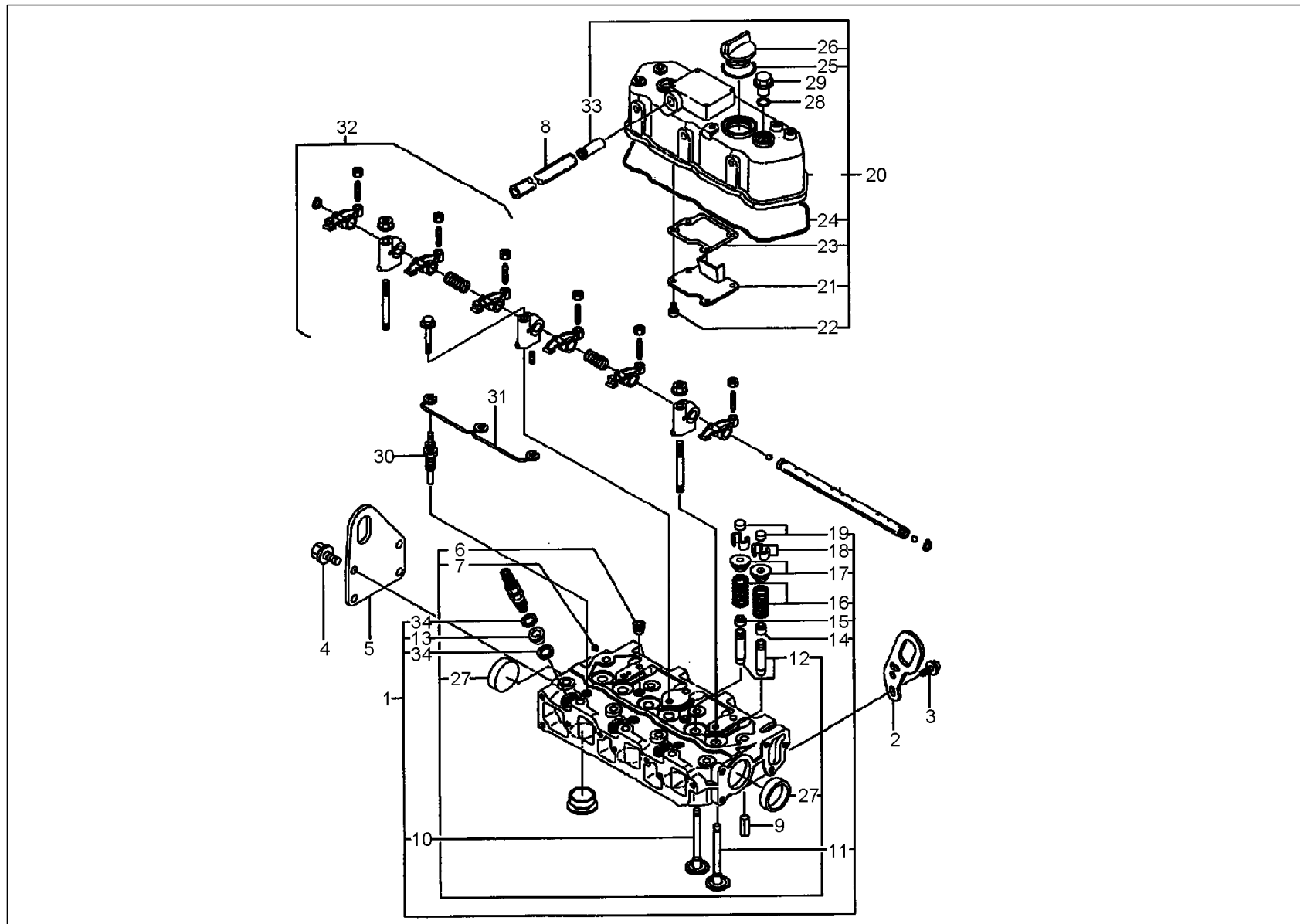




ZYLINDERKOPF, VENTILDECKEL SP
 CULASSE DE CYLINDRE, COUVERCLE CLAPETS
 CYLINDER HEAD, VALVE COVER

Pos	No	Bezeichnung	Désignation	Description	Information	Qty	Unit
1	1000109463	ZYLINDERKOPF	CULASSE	CYLINDER HEAD		1	ST
2	1000109647	LASCHE	BIELLE	JOINT		1	ST
3	1000085175	BUNDSCHRAUBE	VIS	SCREW		1	ST
4	1000109431	SCHRAUBE	VIS	SCREW		4	ST
5	1000109678	LASCHE	BIELLE	JOINT		1	ST
6	1000109677	STOPFEN	BOUCHON	PLUG		2	ST
7	1000109649	STOPFEN	BOUCHON	PLUG		1	ST
8	1000020836	SCHLAUCH	TUYAU FLEXIBLE	HOSE		1	ST
9	1000107509	SPANNSTIFT	GOUPILLE FENDUE	COTTER PIN		2	ST
10	1000064585	AUSLASSVENTIL	SOUPAPE D'ÉCHAPPEMENT	EXHAUST VALVE		3	ST
11	1000109468	EINLASSVENTIL	SOUPAPE D'ADMISSION	INTAKE VALVE		3	ST
12	1000109464	FÜHRUNG	GUIDAGE	GUIDE		6	ST
13	1000002937	ZWISCHENSTÜCK	PIÈCE INTERMÉDIAIRE	INTERMEDIATE PIECE		3	ST
14	1000002944	VENTILSCHAFTDICHTUNG	JOINT DE LA TIGE DE SOUPAPE	VALVE SHAFT SEAL		3	ST
15	1000004335	VENTILSCHAFTDICHTUNG	JOINT DE LA TIGE DE SOUPAPE	VALVE SHAFT SEAL		3	ST
16	1000109470	FEDER	RESSORT	SPRING		6	ST
17	1000109472	SCHEIBE	RONDELLE	WASHER		6	ST
18	1000034978	VENTILKEIL	CLAVETTE DE SOUPAPE	VALVE WEDGE		6	ST
19	1000085155	VENTILKAPPE	BONNET DE SOUPAPE	VALVE CAP		6	ST
20	1000101791	VENTILDECKEL	COUVERCLE DE SOUPAPE	VALVE COVER		1	ST
21	1000109650	PLATTE	PLAQUE	PLATE		1	ST
22	1000126782	SCHRAUBE	VIS	SCREW		4	ST
23	1000107567	DICHTUNG	JOINT D'ÉTANCHÉITÉ	SEAL		1	ST
24	1000002912	VENTILDECKELDICHTUNG	JOINT DU CACHE CULBUTEURS	VALVE COVER SEAL		1	ST
25	1000035757	DICHTRING	BAGUE D'ÉTANCHÉITÉ	SEAL RING		1	ST
26	1000002921	VERSCHLUßDECKEL-ÖLEINFÜLLER	COUVERCLE ENTONNOIR REMPLISSAGE HUILE	OIL FILLER CAP		1	ST
27	1000012355	STOPFEN	BOUCHON	PLUG		1	ST
28	1000003894	O-RING	JOINT TORIQUE	O-RING		2	ST
29	1000035818	HUTMUTTER	ÉCROU BORGNE	HEADNUT		2	ST
30	1000002910	GLÜHSTIFT	BOUGIE DE PRECHAUFFAGE	GLOW PIN		3	ST

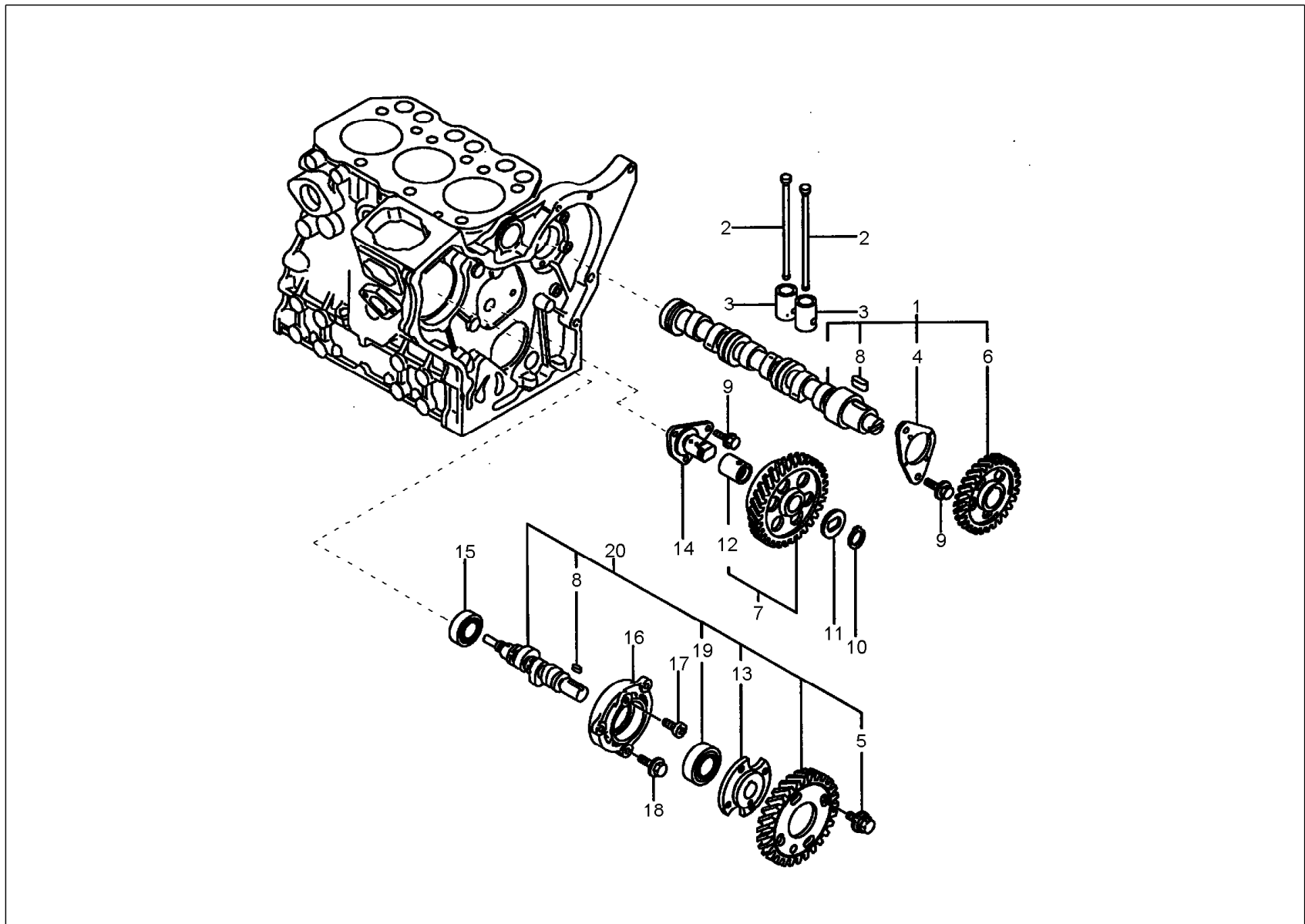




ZYLINDERKOPF, VENTILDECKEL SP
CULASSE DE CYLINDRE, COUVERCLE CLAPETS
CYLINDER HEAD, VALVE COVER

Pos	No	Bezeichnung	Désignation	Description	Information	Qty	Unit
31	1000064548	KABEL	CÂBLE	CABLE		1	ST
32	1000064609	KIPPHEBELWELLE	ONDE DE CULBUTEUR	CAM SHAFT		1	ST
33	1000109651	STEUERWELLE	ARBRE	SHAFT		1	ST
34	1000002938	DICHTRING	BAGUE D'ÉTANCHÉITÉ	SEAL RING		6	ST

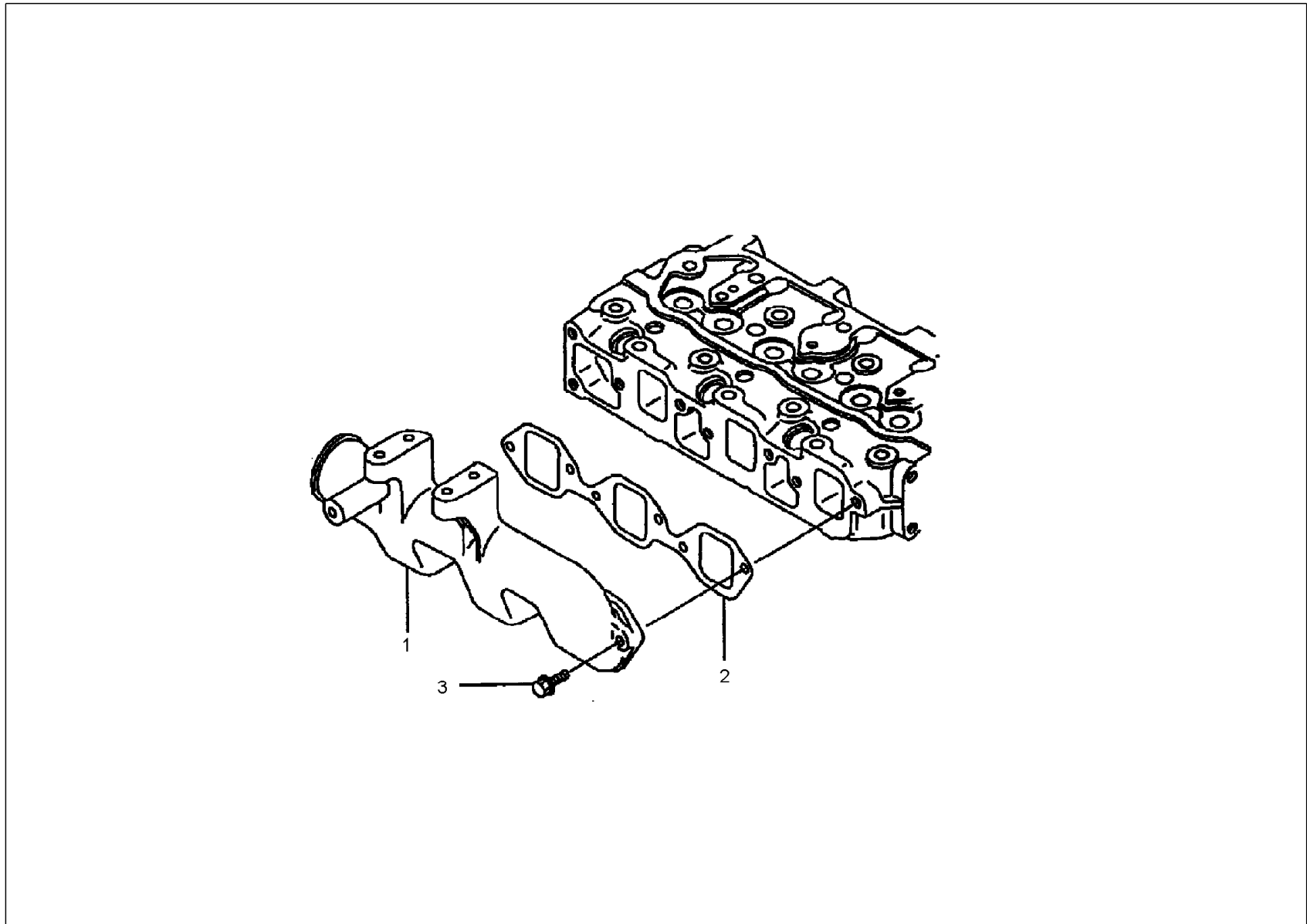




NOCKENWELLE
ARBE À CAMES
CAMSHAFT

Pos	No	Bezeichnung	Désignation	Description	Information	Qty	Unit
1	1000109577	NOCKENWELLE	ARBE À CAMES	CAMSHAFT		1	ST
2	1000065812	STÖßELSTANGE	TIGE DE POUSSOIR	PUSH ROD		6	ST
3	1000109574	STÖSSEL	POUSSOIR	PUSH ROD		6	ST
4	1000109653	LAGER NOCKENWELLE	PALIER DE L'ARBRE À CAMES	BEARING CAMSHAFT		1	ST
5	1000109668	SCHRAUBE	VIS	SCREW		4	ST
6	1000109581	ZAHNRAD	ROUE DENTÉE	GEAR		1	ST
7	1000109583	ZAHNRAD	ROUE DENTÉE	GEAR		1	ST
8	1000109654	PASSFEDER	CLAVETTE	FITTING KEY		2	ST
9	1000109431	SCHRAUBE	VIS	SCREW		5	ST
10	1000109660	SICHERUNGSRING	CIRCLIPS	LOCK RING		1	ST
11	1000109655	SCHEIBE	RONDELLE	WASHER		1	ST
12	1000109659	BUCHSE	BAGUE	BUSHING		1	ST
13	1000109667	FLANSCH	BRIDE	FLANGE		1	ST
14	1000109657	WELLE	ONDE	SHAFT		1	ST
15	1000109669	LAGER	PALIER	BEARING		1	ST
16	1000109664	LAGERUNG	STOCKAGE	MOUNTING		1	ST
17	1000109670	SCHRAUBE	VIS	SCREW		1	ST
18	1000107738	SCHRAUBE	VIS	SCREW		3	ST
19	1000109665	LAGER	PALIER	BEARING		1	ST
20	1000109585	WELLE	ONDE	SHAFT		1	ST

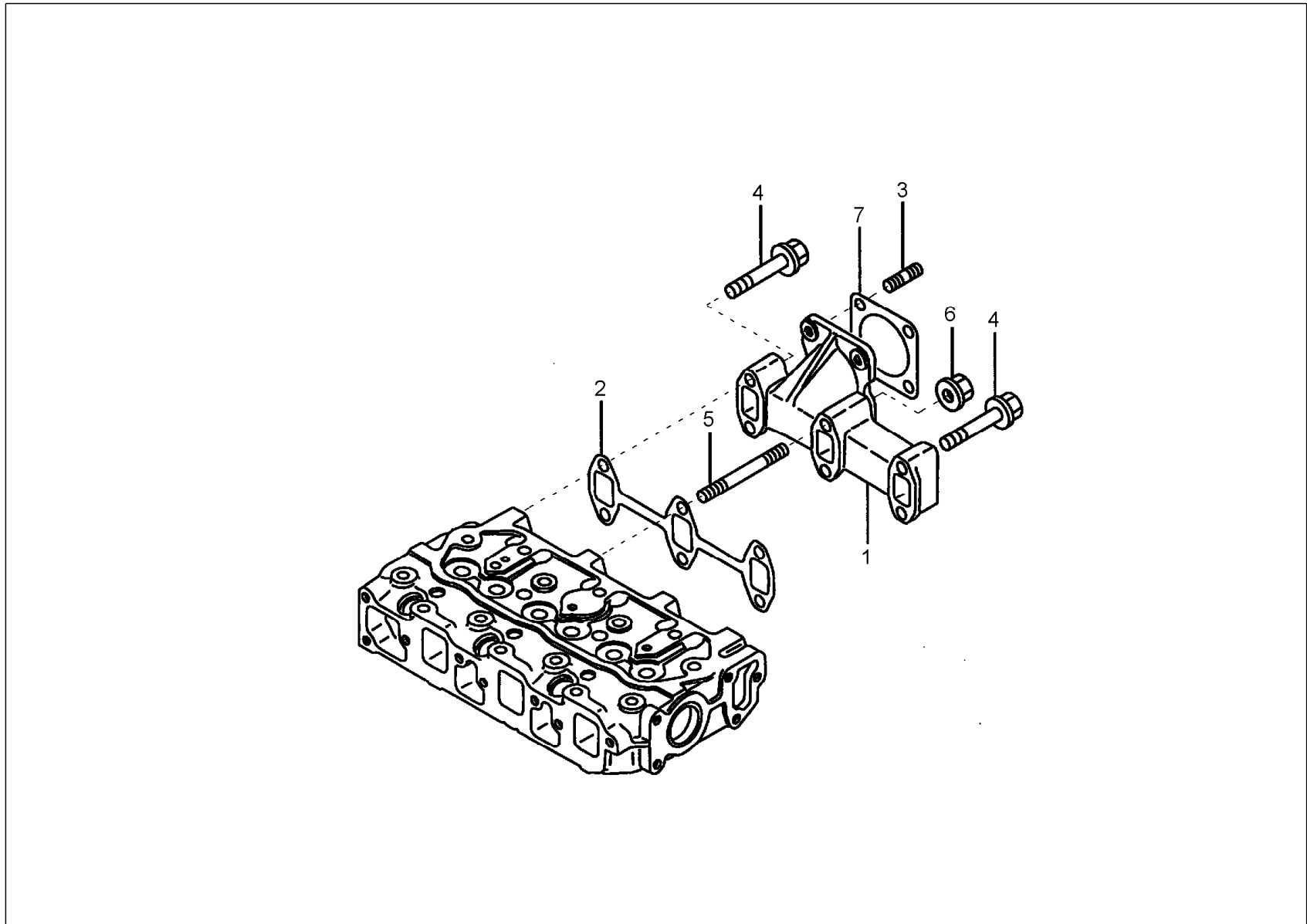




ANSAUGKRÜMMER
COLLECTEUR D'ADMISSION
SUCTION MANIFOLD

Pos	No	Bezeichnung	Désignation	Description	Information	Qty	Unit
1	1000064560	ANSAUGKRÜMMER	COLLECTEUR D'ADMISSION	SUCTION MANIFOLD		1	ST
2	1000064554	ANSAUGKRÜMMERDICHTUNG	JOINT DU COLLECTEUR D'ADMISSION	SEAL SUCTION MANIFOLD		1	ST
3	1000109681	SCHRAUBE	VIS	SCREW		6	ST

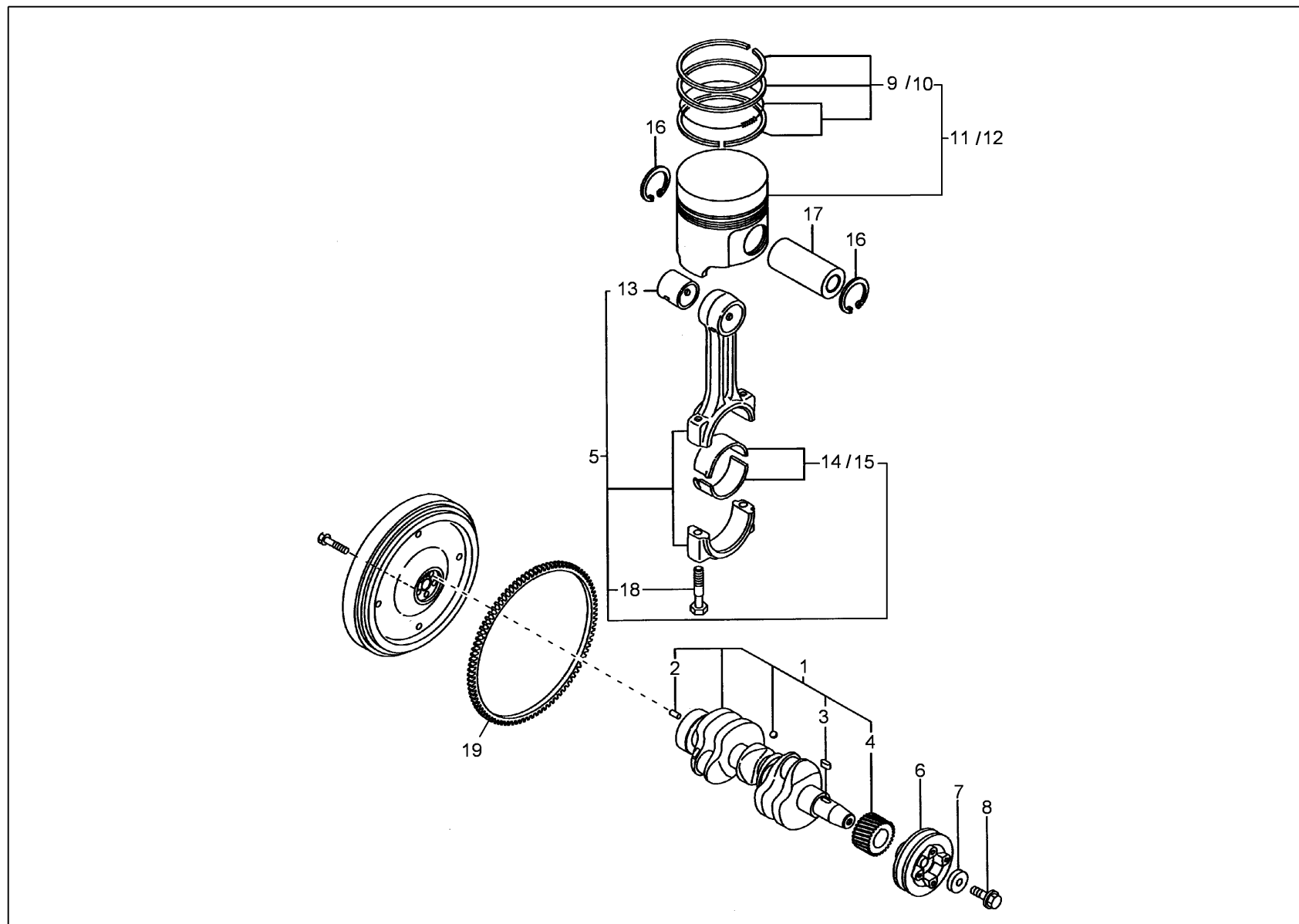




AUSPUFFKRÜMMER
 COUDE D'ÉCHAPPEMENT
 EXHAUST MANIFOLD

Pos	No	Bezeichnung	Désignation	Description	Information	Qty	Unit
1	1000002926	AUSPUFFKRÜMMER	COUDE D'ÉCHAPPEMENT	EXHAUST MANIFOLD		1	ST
2	1000064553	AUSPUFFKRÜMMERDICHTUNG	JOINT DU COLLECTEUR D'ÉCHAPPEMENT	EXH.MANIFOLD GASKET		1	ST
3	1000098729	STEBOLZEN	GOUJON FILETÉ	STUD BOLT		4	ST
4	1000085180	6KT-SCHRAUBE	VIS À TÊTE HEXAGONALE	HEX SCREW		4	ST
5	1000107547	STEBOLZEN	GOUJON FILETÉ	STUD BOLT		2	ST
6	1000085185	6KT-MUTTER	ÉCROU HEXAGONAL	HEXAGON NUT		2	ST
7	1000004322	AUSPUFFDICHTUNG	JOINT D'ÉCHAPPEMENT	EXHAUST GASKET		1	ST

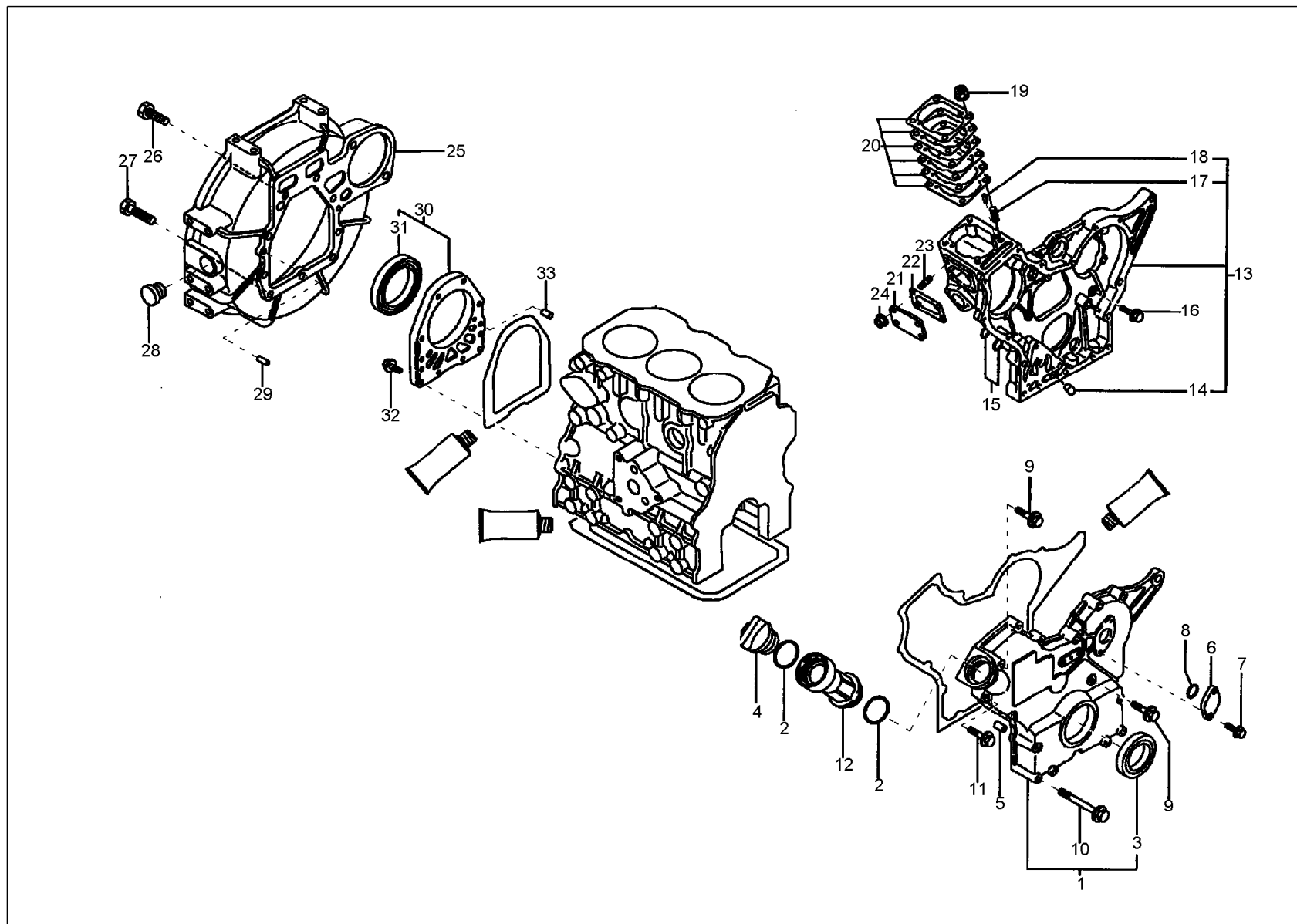




KURBELWELLE, KOLBEN
PISTONS/VILLEBREQUIN
CRANKSHAFT, PISTON

Pos	No	Bezeichnung	Désignation	Description	Information	Qty	Unit
1	1000065810	KURBELWELLE	VILLEBREQUIN	CRANK SHAFT		1	ST
2	1000102791	PASSSTIFT	GOUPILLE D'AJUSTAGE	FITTING PIN		1	ST
3	1000109654	PASSFEDER	CLAVETTE	FITTING KEY		1	ST
4	1000107550	ZAHNRAD	ROUE DENTÉE	GEAR		1	ST
5	1000065799	PLEUELSTANGE	BIELLE	CONNECTING ROD		3	ST
6	1000064546	RIEMENSCHLEIBE	POULIE	BELT PULLEY		1	ST
7	1000103027	SCHEIBE	RONDELLE	WASHER		1	ST
8	1000103026	SCHRAUBE	VIS	SCREW		1	ST
9	1000065821	KOLBENRINGSATZ	JEU DE SEGMENT DE PISTON	PISTON RING SET		3	ST
10	1000141799	KOLBENRING-SET	POCHETTE DES RONDELLES ANTI-EX	SET OF BACKUP RINGS	O.S.=0,25	3	ST
11	1000107551	KOLBEN	PISTON	PISTON		3	ST
12	1000141798	KOLBEN	PISTON	PISTON	O.S.=0,25	3	ST
13	1000064604	BUCHSE	BAGUE	BUSHING		3	ST
14	1000067388	PLEUELLAGER	COUSSINETS DE BIELLE	CONN.ROD BEARING		3	ST
15	1000064599	PLEUELLAGER	COUSSINETS DE BIELLE	CONN.ROD BEARING	U.S.=0,25	3	ST
16	1000065801	SICHERUNGSRING	CIRCLIPS	LOCK RING		6	ST
17	1000107552	BOLZEN	AXE	PIN		3	ST
18	1000109597	SCHRAUBE	VIS	SCREW		6	ST
19	1000085157	ZAHNKRANZ	COURONNE DENTÉE	RING GEAR		1	ST

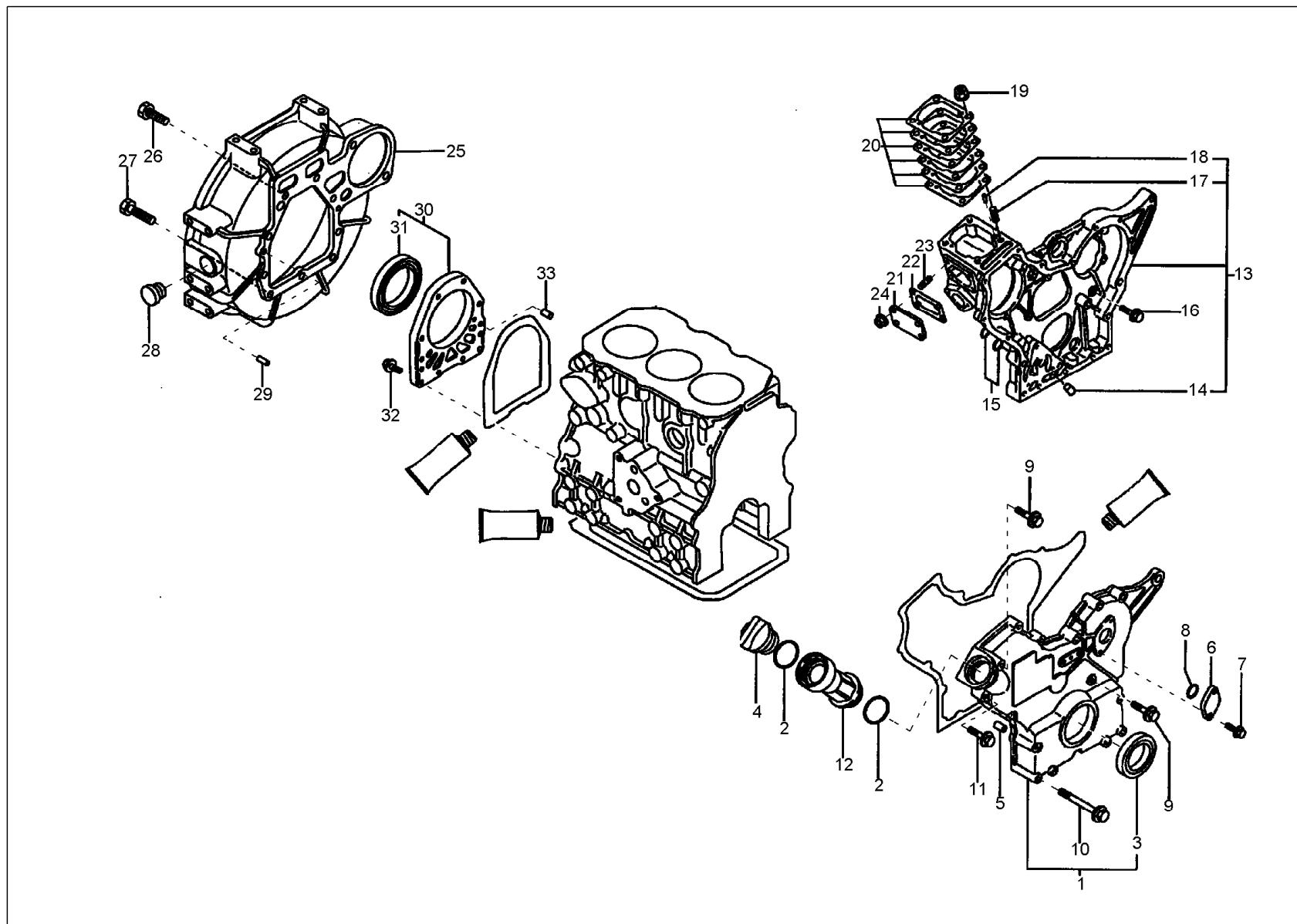




KURBELWELLENDICHTUNG
GARNITURE DE VILEBREQUIN
SEAL CRANKSHAFT

Pos	No	Bezeichnung	Désignation	Description	Information	Qty	Unit
1	1000107615	GEHÄUSEDECKEL	COUVERCLE DE BÔTIER	BOX COVER		1	ST
2	1000035757	DICHTRING	BAGUE D'ÉTANCHÉITÉ	SEAL RING		2	ST
3	1000064555	KURBELWELLENSIMMERRING	ANNEAU D'ÉTANCHÉITÉ DE VILEBREQUIN	ROTARY SHAFT SEAL		1	ST
4	1000002921	VERSCHLUßDECKEL-ÖLEINFÜLLER	COUVERCLE ENTONNOIR REMPLISSAGE HUILE	OIL FILLER CAP		1	ST
5	1000107619	ROHR	TUYAU	PIPE LINE		4	ST
6	1000107737	DECKEL	COUVERCLE	COVER		1	ST
7	1000107738	SCHRAUBE	VIS	SCREW		2	ST
8	1000021889	O-RING	JOINT TORIQUE	O-RING		1	ST
9	1000107620	SCHRAUBE	VIS	SCREW		4	ST
10	1000107621	SCHRAUBE	VIS	SCREW		6	ST
11	1000107613	SCHRAUBE	VIS	SCREW		8	ST
12	1000065540	ÖLEINFÜLLSTUTZEN	GOULOT D'HUILE	OIL FILLER PIPE		1	ST
13	1000107623	GETRIEBEKASTEN	BOITE DE VITESSE	GEARBOX		1	ST
14	1000107626	STOPFEN	BOUCHON	PLUG		1	ST
15	1000107571	O-RING	JOINT TORIQUE	O-RING		2	ST
16	1000107738	SCHRAUBE	VIS	SCREW		7	ST
17	1000107631	STEBBOLZEN	GOUJON FILETÉ	STUD BOLT		4	ST
18	1000107633	ZYLINDERSTIFT	GOUPILLE CYLINDRIQUE	CYLINDER PIN		2	ST
19	1000107634	MUTTER	ÉCROU	NUT		4	ST
20	1000064613	DICHTUNG EINSPRITZPUMPE	JOINT DE LA POMPE À INJECTION	GASKET INJECTION PUMP		1	ST
21	1000107635	DECKEL	COUVERCLE	COVER		1	ST
22	1000107566	DICHTUNG	JOINT D'ÉTANCHÉITÉ	SEAL		1	ST
23	1000109082	STEBBOLZEN	GOUJON FILETÉ	STUD BOLT		4	ST
24	1000130233	MUTTER	ÉCROU	NUT		4	ST
25	1000093175	SCHWUNGRADGEHÄUSE	BOÎTE À VOLANT	FLYWHEEL HOUSING		1	ST
26	1000107760	SCHRAUBE	VIS	SCREW		6	ST
27	1000107614	SCHRAUBE	VIS	SCREW		3	ST
28	1000064550	GUMMISTOPFEN	BOUCHON EN CAOUTCHOUC	RUBBER PLUG		1	ST
29	1000102791	PASSSTIFT	GOUPILLE D'AJUSTAGE	FITTING PIN		2	ST
30	1000064556	GEHÄUSE	BOÎTE	HOUSING		1	ST

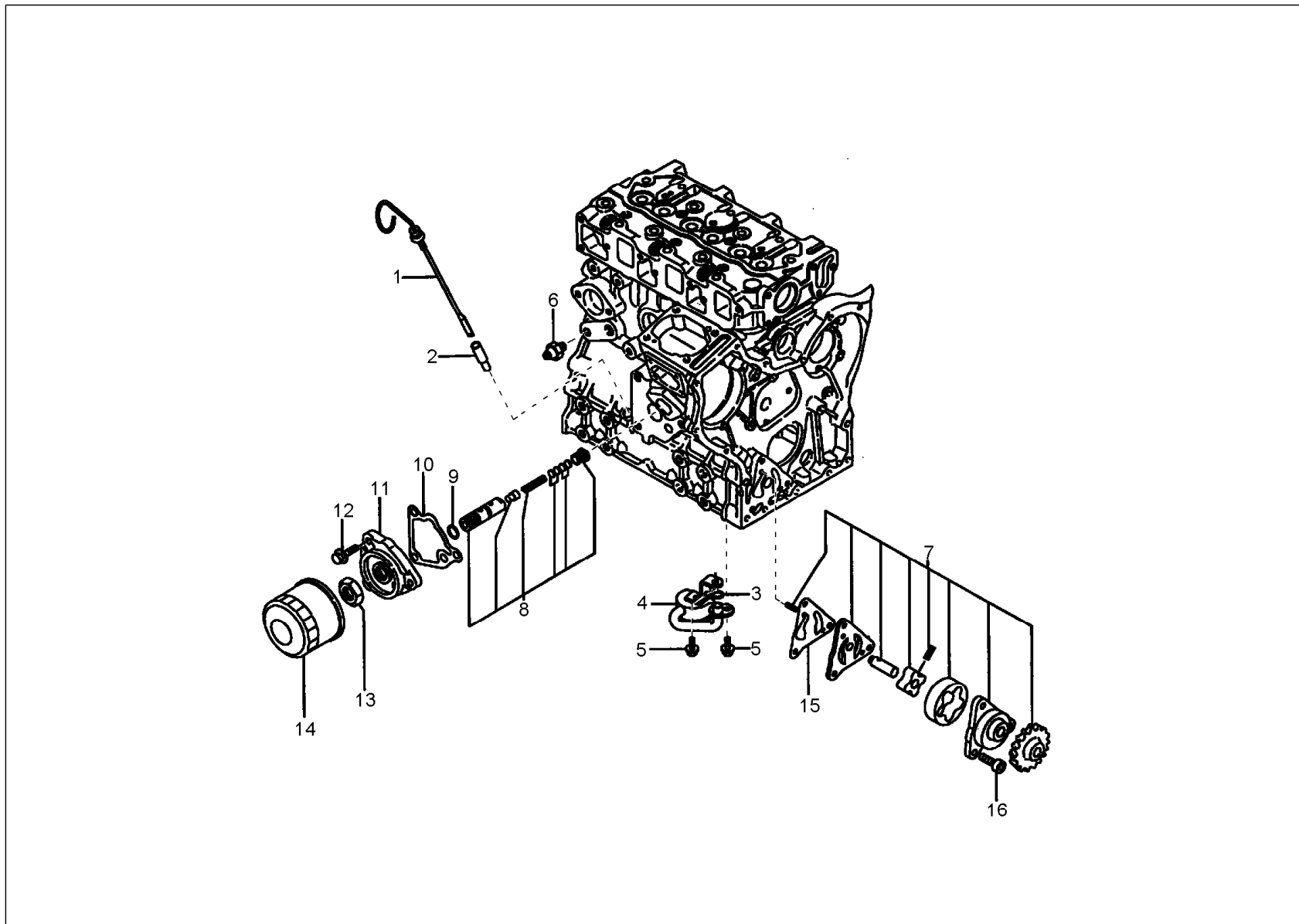




KURBELWELLENDICHTUNG
GARNITURE DE VILEBREQUIN
SEAL CRANKSHAFT

Pos	No	Bezeichnung	Désignation	Description	Information	Qty	Unit
31	1000002928	KURBELWELLENSIMMERRING	ANNEAU D'ÉTANCHÉITÉ DE VILEBREQUIN	ROTARY SHAFT SEAL		1	ST
32	1000107612	SCHRAUBE	VIS	SCREW		10	ST
33	1000107637	ZYLINDERSTIFT	GOUPILLE CYLINDRIQUE	CYLINDER PIN		2	ST

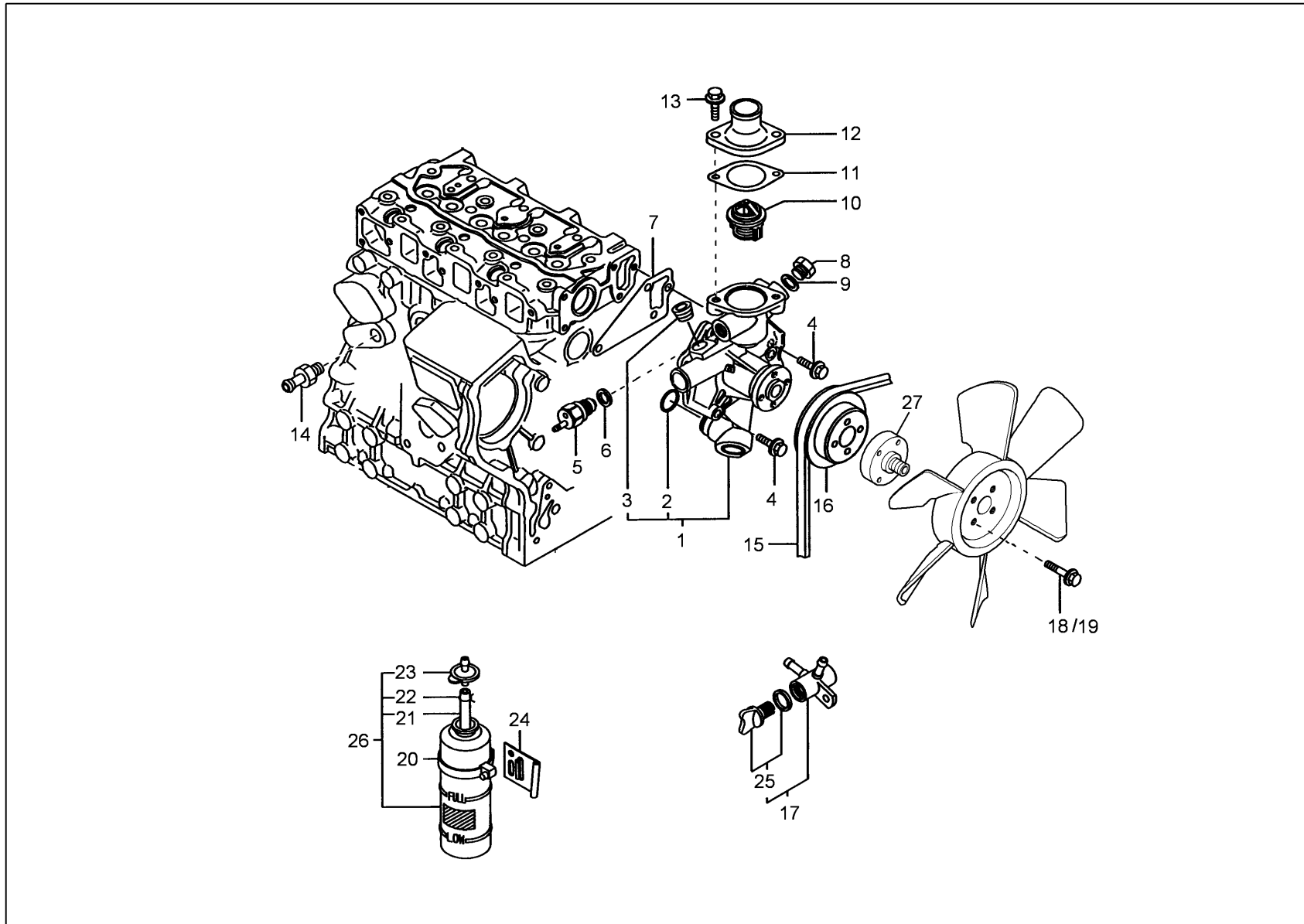




SCHMIERSYSTEM
 SYSTEME DE GRAISSAGE
 LUB OIL SYSTEM

Pos	No	Bezeichnung	Désignation	Description	Information	Qty	Unit
1	1000002911	MESSSTAB	PIGE	MEASURE STICK		1	ST
2	1000035792	ROHR	TUYAU	PIPE LINE		1	ST
3	1000107561	O-RING	JOINT TORIQUE	O-RING		1	ST
4	1000107563	ANSAUGROHR	TUBE D'ADMISSION	SUCTION TUBE		1	ST
5	1000063363	6KT-SCHRAUBE	VIS À TÊTE HEXAGONALE	HEX SCREW		2	ST
6	1000003891	ÖLDRUCKSCHALTER	MANOCONTACT DE PRESSION D'HUILE	OIL PRESSURE SWITCH		1	ST
7	1000064577	ÖLPUMPE	POMPE À HUILE	OIL PUMP		1	ST
8	1000064617	ÜBERDRUCKVENTIL	SOUPAPE DE SURPRESSION	EXCESSPRESSURE VALVE		1	ST
9	1000064543	O-RING	JOINT TORIQUE	O-RING		1	ST
10	1000065796	DICHTUNG FILTERGEHÄUSE	JOINT DE LA BOÎTE DE FILTRAGE	GASKET FILTER HOUSING		1	ST
11	1000064570	FILTERGEHÄUSE	BOÎTE DE FILTRAGE	FILTER HOUSING		1	ST
12	1000085153	BUNDSCHRAUBE	VIS	SCREW		3	ST
13	1000071903	6KT-MUTTER	ÉCROU HEXAGONAL	HEXAGON NUT		1	ST
14	1000003052	MOTORÖLFILTER	FILTRE D'HUILE MOTEUR	ENGINE OIL FILTER		1	ST
15	1000064576	DICHTUNG	JOINT DU MOTEUR	ENGINE GASKET		1	ST
16	1000107564	SCHRAUBE	VIS	SCREW		3	ST

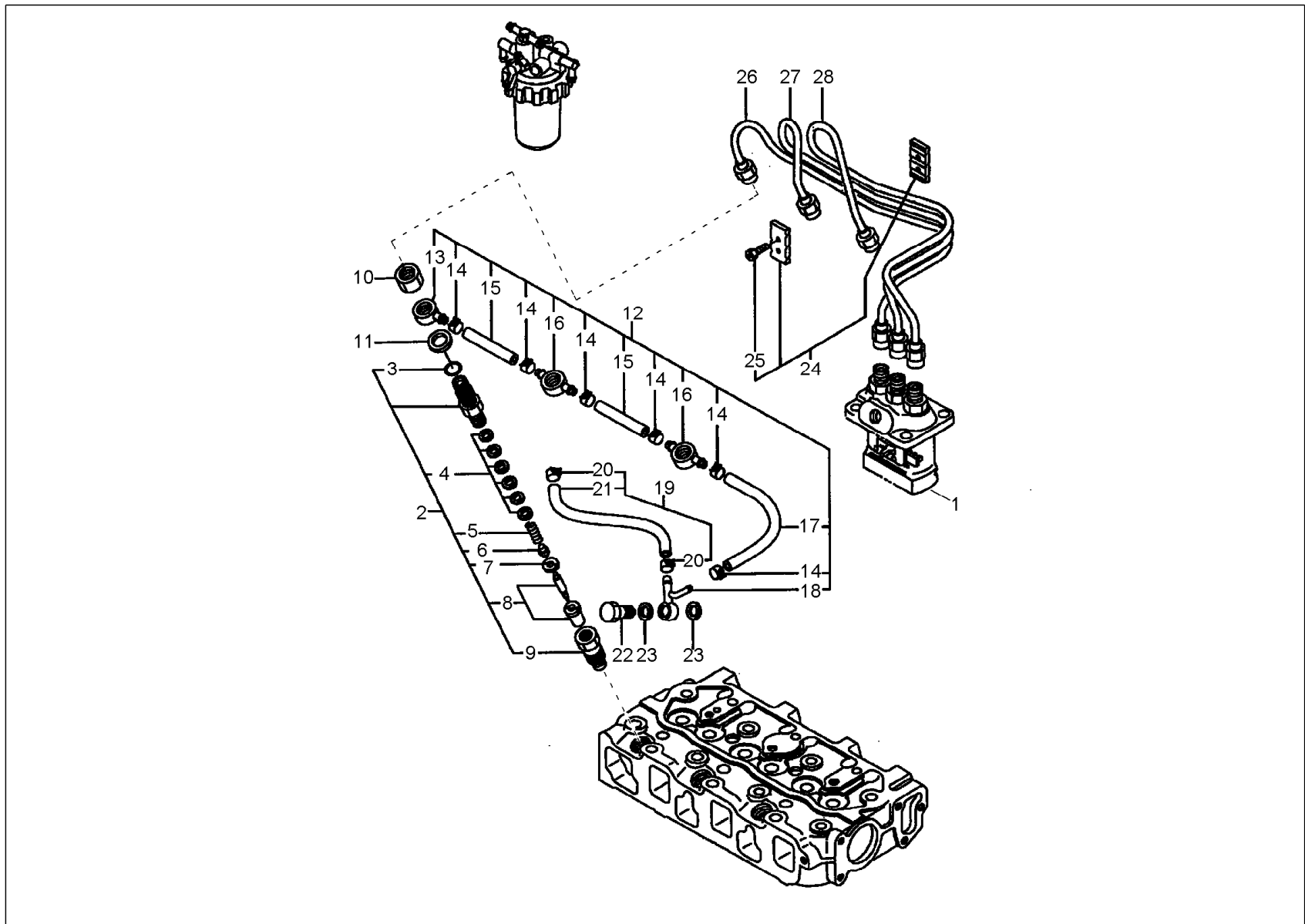




KÜHLSYSTEM
SYSTEME DE REFROIDISSEMENT
COOLING SYSTEM

Pos	No	Bezeichnung	Désignation	Description	Information	Qty	Unit
1	1000002914	WASSERPUMPE	POMPE À EAU	WATER PUMP		1	ST
2	1000107553	O-RING	JOINT TORIQUE	O-RING		1	ST
3	1000063420	VERSCHLUSSSCHRAUBE	BOUCHON DE GRAISSAGE	LOCK SCREW		1	ST
4	1000107492	SCHRAUBE	VIS	SCREW		4	ST
5	1000003892	TEMPERATURSCHALTER	THERMOSTAT	TEMPERATURE SWITCH		1	ST
6	1000002929	DICHTRING	BAGUE D'ÉTANCHÉITÉ	SEAL RING		1	ST
7	1000002939	DICHTUNG WASSERPUMPE	JOINT DE LA POMPE À EAU	SEAL WATER PUMP		1	ST
8	1000063425	VERSCHLUSSSCHRAUBE	BOUCHON DE GRAISSAGE	LOCK SCREW		1	ST
9	1000002929	DICHTRING	BAGUE D'ÉTANCHÉITÉ	SEAL RING		1	ST
10	1000002913	THERMOSTAT	THERMOSTAT	THERMOSTAT		1	ST
11	1000002919	DICHTUNG F. THERMOSTAT	JOINT POUR LE THERMOSTAT	GASKET THERMOSTAT		1	ST
12	1000073611	THERMOSTATGEHÄUSE	BOÎTIER DE THERMOSTAT	THERMOSTAT HOUSING		1	ST
13	1000085153	BUNDSCHRAUBE	VIS	SCREW		2	ST
14	1000093174	SCHLAUCHANSCHLUSS	CONNEXION DE FLEXIBLE	HOSE CONNECTION		1	ST
15	1000002941	KEILRIEMEN	COURROIE TRAPÉZOÏDALE	V-BELT		1	ST
16	1000064563	RIEMENSCHLEIBE	POULIE	BELT PULLEY		1	ST
17	1000107555	ABLASSVENTIL	SOUPAPE DE VIDANGE	DRAIN VALVE		1	ST
18	1000109415	SCHRAUBE	VIS	SCREW	A: AC00690	4	ST
19	1000021059	6KT-SCHRAUBE	VIS À TÊTE HEXAGONALE	HEX SCREW	E: AC00691	4	ST
20	1000065816	KLEMMSCHELLE	BORNE DE BLOCAGE	CLAMP		1	ST
21	1000107828	ROHRLEITUNG	TUYAU	PIPE LINE		1	ST
22	1000107831	SHELLE	BRIDE	CLAMP		1	ST
23	1000107854	VERSCHLUSSKAPPE	BOUCHON	LOCKING CAP		1	ST
24	1000073579	HALTER AUSGLEICHSBEHÄLTER	SUPPORT DU RÉSERVOIR DE COMPENSATION	BRACKET REGULATION CONTAINER		1	ST
25	1000107556	ABLASSVENTIL	SOUPAPE DE VIDANGE	DRAIN VALVE		1	ST
26	1000098565	AUSGLEICHSBEHÄLTER	VASE D'EXPANSION	REGULATION CONTAINER		1	ST
27	1000021058	DISTANZSTÜCK LÜFTER	PIÈCE DE DISTANCE DU VENTILATEUR	SPACER VENTILATOR	E: AC00691	1	ST

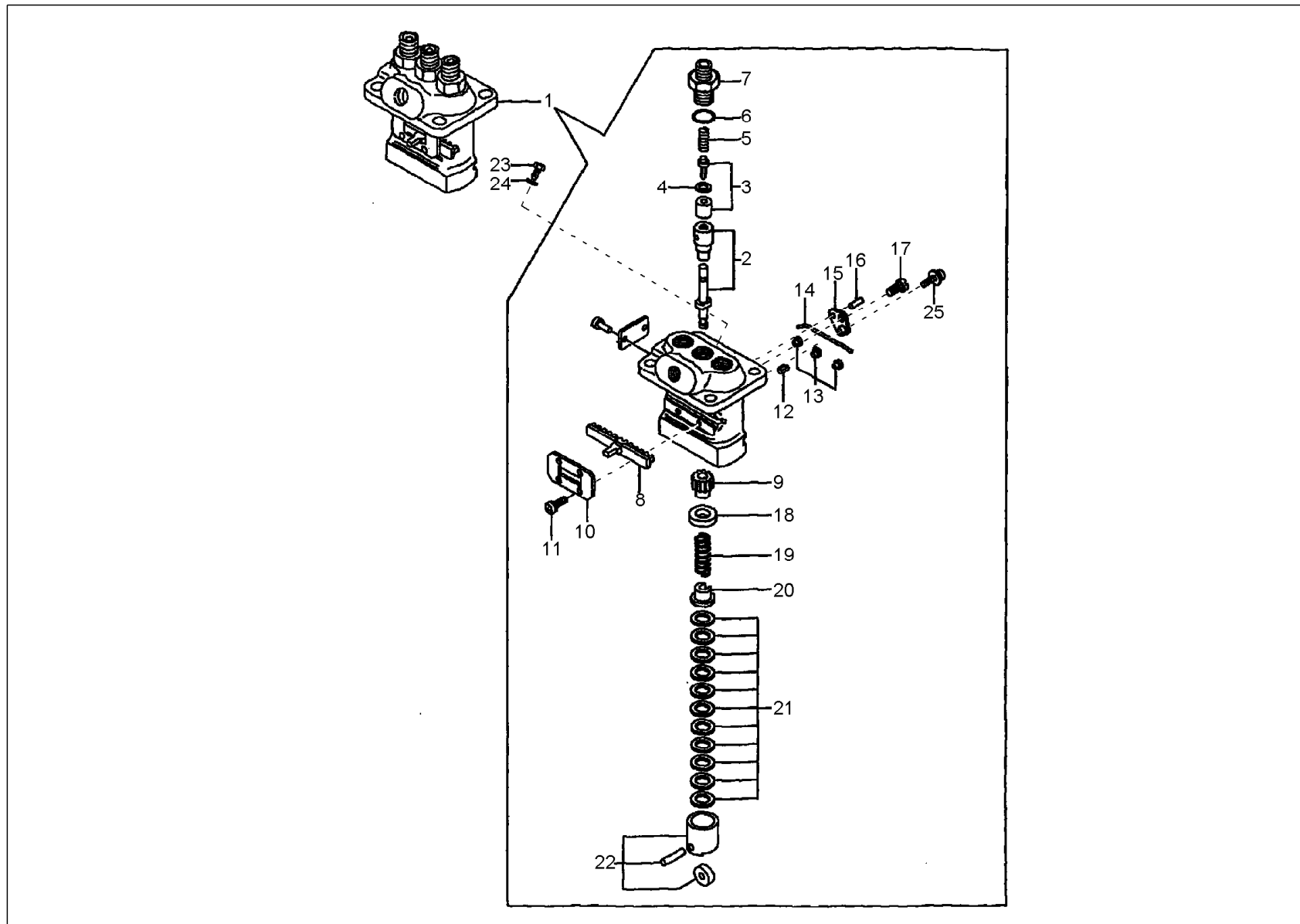




EINSPRITZANLAGE
SYSTEME D'INJECTION
FUEL INJECTION EQUIPMENT

Pos	No	Bezeichnung	Désignation	Description	Information	Qty	Unit
1	1000099454	EINSPRITZPUMPE	POMPE D'INJECTION	INJECTION PUMP		1	ST
2	1000100065	EINSPRITZDÜSE	CLAPET D'INJECTION	INJECTION NOZZLE		3	ST
3	1000085188	O-RING	JOINT TORIQUE	O-RING		3	ST
4	1000169808	EINSTELLSCHEIBE	CALLE D'ÉPAISSEUR	DISC		3	ST
5	1000107557	FEDER	RESSORT	SPRING		3	ST
6	1000085204	FEDERHALTER	SUPPORT - RESSORT	BRACKET - NOZZLE SPRING		3	ST
7	1000107558	DISTANZSCHEIBE	CALLE D'ÉPAISSEUR	SHIM		3	ST
8	1000002931	DÜSENEINSATZ	MISE D'INJECTION	NOZZLE INSERT		3	ST
9	1000107603	VERSCHRAUBUNG	RACCORD	SCREW JOINT		3	ST
10	1000083676	DICHTRING	BAGUE D'ÉTANCHÉITÉ	SEAL RING		1	ST
11	1000072813	DICHTRING	BAGUE D'ÉTANCHÉITÉ	SEAL RING		3	ST
12	1000107605	LECKÖLLEITUNG	LIGNE D'HUILE DE FUITE	LEAKOIL LINE		1	ST
13	1000064580	SCHLAUCHANSCHLUSS	CONNEXION DE FLEXIBLE	HOSE CONNECTION		1	ST
14	1000085212	SCHLAUCHKLEMME	ATTACHE DE TUYAU FLEXIBLE	HOSE CLAMP		6	ST
15	1000107606	KRAFTSTOFFLEITUNG	CONDUITE DE COMBUSTIBLE	FUEL LINE		2	ST
16	1000064569	SCHLAUCHANSCHLUSS	CONNEXION DE FLEXIBLE	HOSE CONNECTION		2	ST
17	1000107607	KRAFTSTOFFLEITUNG	CONDUITE DE COMBUSTIBLE	FUEL LINE		1	ST
18	1000107608	RINGNIPPEL	RACCORD ANNULAIRE	RING NIPPLE		1	ST
19	1000107609	LECKÖLLEITUNG	LIGNE D'HUILE DE FUITE	LEAKOIL LINE		1	ST
20	1000085217	SCHLAUCHKLEMME	ATTACHE DE TUYAU FLEXIBLE	HOSE CLAMP		2	ST
21	1000107610	KRAFTSTOFFLEITUNG	CONDUITE DE COMBUSTIBLE	FUEL LINE		1	ST
22	1000103802	HOHLSCHRAUBE	RACCORD BANJO	BANJO BOLT		1	ST
23	1000063378	DICHTRING	BAGUE D'ÉTANCHÉITÉ	SEAL RING		2	ST
24	1000130266	SCHELLE	BRIDE	CLAMP		1	ST
25	1000107862	SCHRAUBE	VIS	SCREW		2	ST
26	1000064573	EINSPRITZLEITUNG	LIGNE D'INJECTION	INJECTION LINE		1	ST
27	1000064574	EINSPRITZLEITUNG	LIGNE D'INJECTION	INJECTION LINE		1	ST
28	1000064575	EINSPRITZLEITUNG	LIGNE D'INJECTION	INJECTION LINE		1	ST

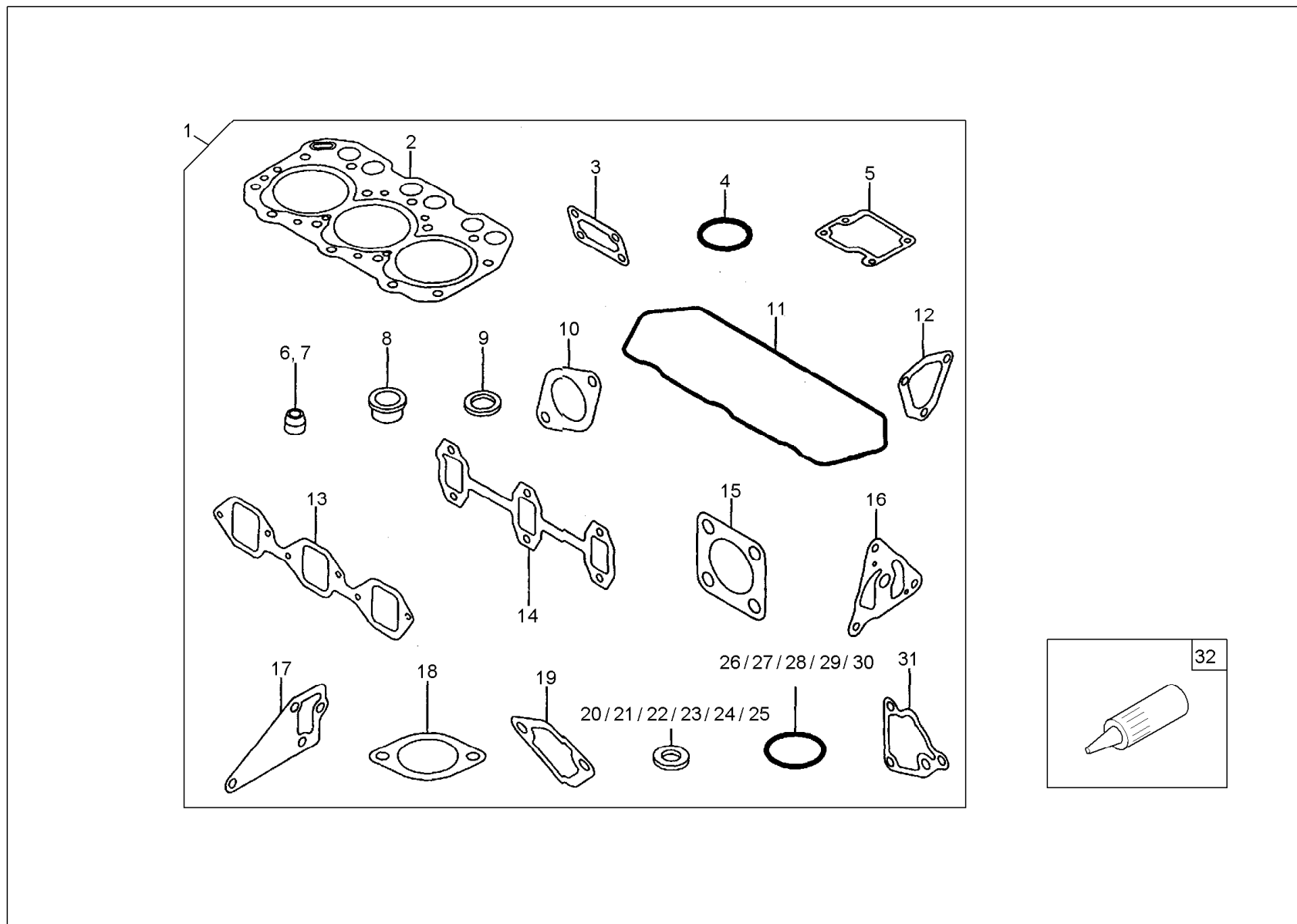




EINSPRITZPUMPE
POMPE D'INJECTION
INJECTION PUMP

Pos	No	Bezeichnung	Désignation	Description	Information	Qty	Unit
1	1000099454	EINSPRITZPUMPE	POMPE D'INJECTION	INJECTION PUMP		1	ST
2	1000064545	PUMPENELEMENT	ÉLÉMENT DE POMPE	PUMP ELEMENT		3	ST
3	1000002943	EINSPRITZVENTIL	SOUPAPE D'INJECTION	INJECTION VALVE		3	ST
4	1000065807	DICHTRING	BAGUE D'ÉTANCHÉITÉ	SEAL RING		3	ST
5	1000107574	FEDER	RESSORT	SPRING		3	ST
6	1000065806	O-RING	JOINT TORIQUE	O-RING		3	ST
7	1000107575	HALTER	SUPPORT	BRACKET		3	ST
8	1000107576	ZAHNSTANGE	SUPPORT	RACK		1	ST
9	1000107590	RITZEL	PIGNON	CROWN WHEEL		3	ST
10	1000107577	HALTER	SUPPORT	BRACKET		1	ST
11	1000107578	SCHRAUBE	VIS	SCREW		4	ST
12	1000107579	ZENTRIERSTIFT	GOUPILLE DE CENTRAGE	CENTERING PIN		1	ST
13	1000107601	FÜHRUNG	GUIDAGE	GUIDE		3	ST
14	1000107591	STIFT	GOUPILLE	PIN		1	ST
15	1000107602	PLATTE	PLAQUE	PLATE		2	ST
16	1000107592	STIFT	GOUPILLE	PIN		2	ST
17	1000107611	SCHRAUBE	VIS	SCREW		2	ST
18	1000107595	RING	ANNEAU	RING		3	ST
19	1000107596	FEDER	RESSORT	SPRING		3	ST
20	1000107597	HALTER	SUPPORT	BRACKET		3	ST
21	1000107598	SCHEIBE	RONDELLE	WASHER		3	ST
22	1000107600	STÖSSEL	POUSSOIR	PUSH ROD		3	ST
23	1000107599	SCHRAUBE	VIS	SCREW		1	ST
24	1000063378	DICHTRING	BAGUE D'ÉTANCHÉITÉ	SEAL RING		1	ST
25	1000109100	SCHRAUBE	VIS	SCREW		2	ST

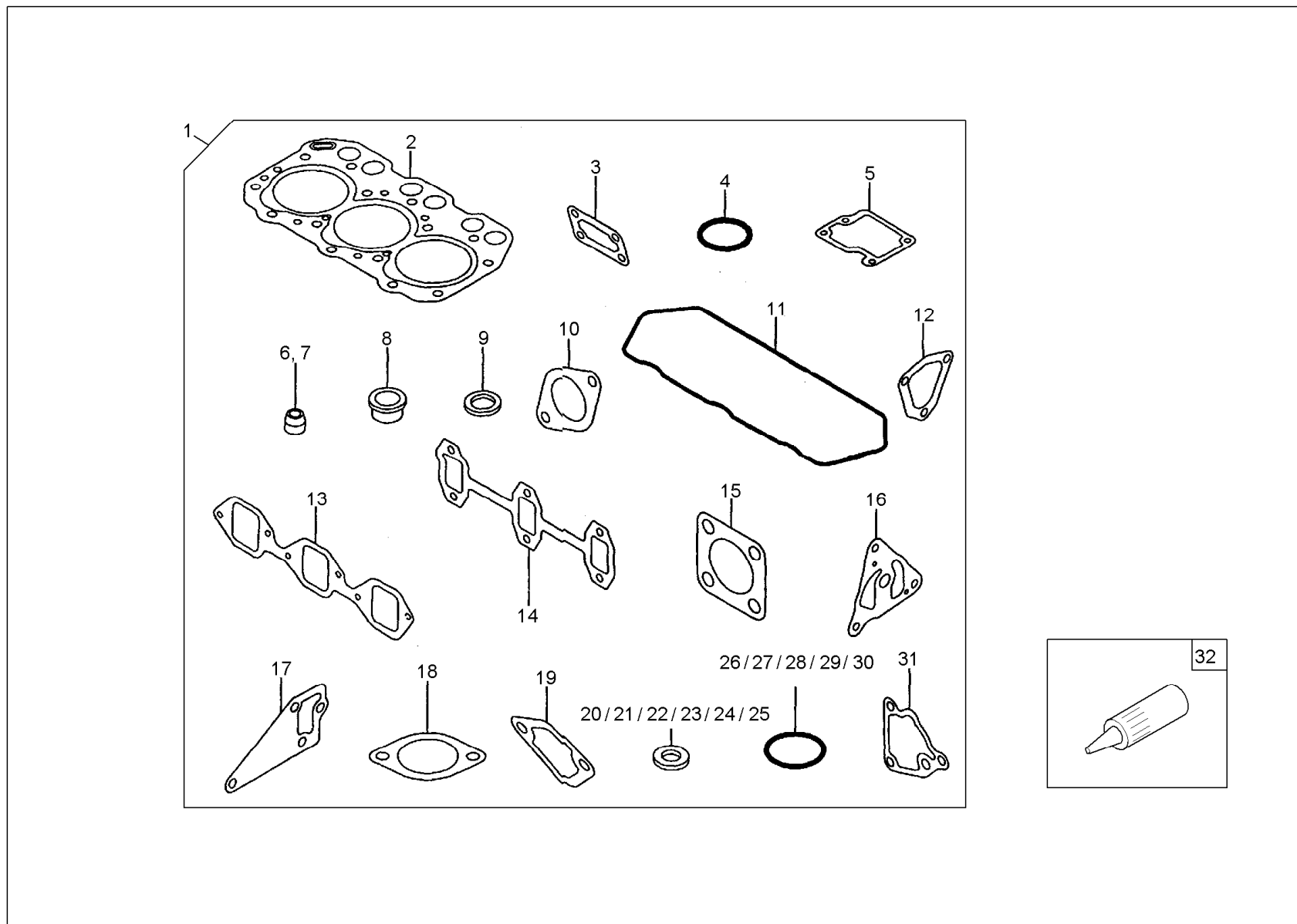




DICHTUNGEN SP
POCHETTE DE JOINTS
SEAL KIT

Pos	No	Bezeichnung	Désignation	Description	Information	Qty	Unit
1	1000065827	DICHTSATZ DIESELMOTOR	POCHETTE DE JOINTS DU MOTEUR DIESEL	SEAL KIT DIESEL ENGINE		1	ST
2	1000107565	ZYLINDERKOPFDICHTUNG	JOINT DE CULASSE	CYLINDER HEAD GASKET		1	ST
3	1000107566	DICHTUNG	JOINT D'ÉTANCHÉITÉ	SEAL		1	ST
4	1000035757	DICHTRING	BAGUE D'ÉTANCHÉITÉ	SEAL RING		3	ST
5	1000107567	DICHTUNG	JOINT D'ÉTANCHÉITÉ	SEAL		1	ST
6	1000004335	VENTILSCHAFTDICHTUNG	JOINT DE LA TIGE DE SOUPAPE	VALVE SHAFT SEAL		3	ST
7	1000002944	VENTILSCHAFTDICHTUNG	JOINT DE LA TIGE DE SOUPAPE	VALVE SHAFT SEAL		3	ST
8	1000002937	ZWISCHENSTÜCK	PIÈCE INTERMÉDIAIRE	INTERMEDIATE PIECE		3	ST
9	1000002938	DICHTRING	BAGUE D'ÉTANCHÉITÉ	SEAL RING		6	ST
10	1000065531	DICHTUNG	JOINT DU MOTEUR	ENGINE GASKET		1	ST
11	1000002912	VENTILDECKELDICHTUNG	JOINT DU CACHE CULBUTEURS	VALVE COVER SEAL		1	ST
12	1000107568	DICHTUNG	JOINT D'ÉTANCHÉITÉ	SEAL		1	ST
13	1000064554	ANSAUGKRÜMMERDICHTUNG	JOINT DU COLLECTEUR D'ADMISSION	SEAL SUCTION MANIFOLD		1	ST
14	1000064553	AUSPUFFKRÜMMERDICHTUNG	JOINT DU COLLECTEUR D'ÉCHAPPEMENT	EXH.MANIFOLD GASKET		1	ST
15	1000004322	AUSPUFFDICHTUNG	JOINT D'ÉCHAPPEMENT	EXHAUST GASKET		1	ST
16	1000064576	DICHTUNG	JOINT DU MOTEUR	ENGINE GASKET		1	ST
17	1000002939	DICHTUNG WASSERPUMPE	JOINT DE LA POMPE À EAU	SEAL WATER PUMP		1	ST
18	1000002919	DICHTUNG F. THERMOSTAT	JOINT POUR LE THERMOSTAT	GASKET THERMOSTAT		1	ST
19	1000002920	DICHTUNG	JOINT DU MOTEUR	ENGINE GASKET		1	ST
20	1000002929	DICHTRING	BAGUE D'ÉTANCHÉITÉ	SEAL RING		2	ST
21	1000063379	DICHTRING	BAGUE D'ÉTANCHÉITÉ	SEAL RING		4	ST
22	1000072813	DICHTRING	BAGUE D'ÉTANCHÉITÉ	SEAL RING		3	ST
23	1000063378	DICHTRING	BAGUE D'ÉTANCHÉITÉ	SEAL RING		7	ST
24	1000107569	DICHTRING	BAGUE D'ÉTANCHÉITÉ	SEAL RING		2	ST
25	1000012360	DICHTUNG	JOINT DU MOTEUR	ENGINE GASKET		1	ST
26	1000107571	O-RING	JOINT TORIQUE	O-RING		2	ST
27	1000003894	O-RING	JOINT TORIQUE	O-RING		2	ST
28	1000064543	O-RING	JOINT TORIQUE	O-RING		1	ST
29	1000021889	O-RING	JOINT TORIQUE	O-RING		1	ST
30	1000107561	O-RING	JOINT TORIQUE	O-RING		1	ST

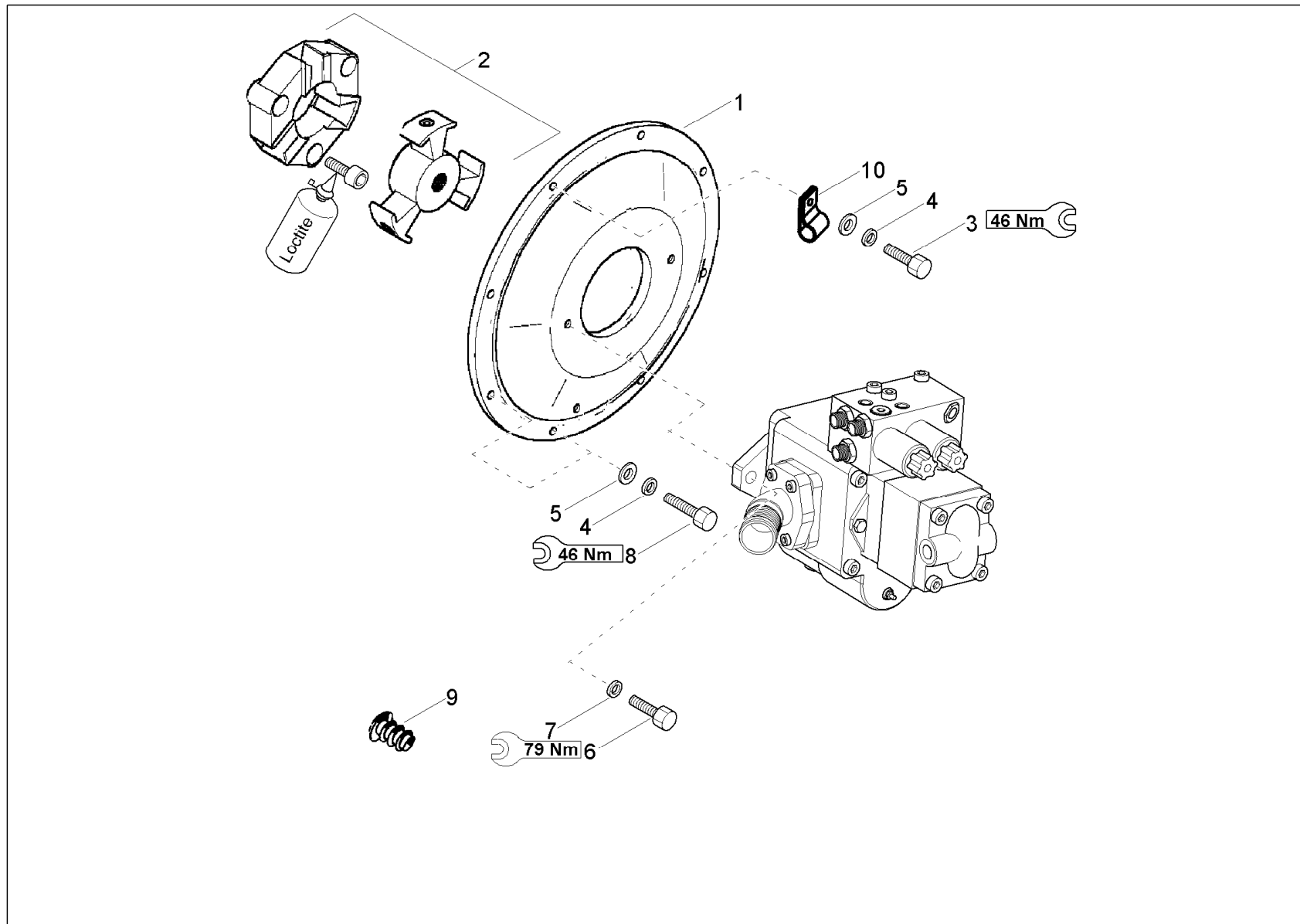




DICHTUNGEN SP
POCHETTE DE JOINTS
SEAL KIT

Pos	No	Bezeichnung	Désignation	Description	Information	Qty	Unit
31	1000065796	DICHTUNG FILTERGEHÄUSE	JOINT DE LA BOÎTE DE FILTRAGE	GASKET FILTER HOUSING		1	ST
32	1000035794	DICHTMITTEL	PRODUIT D'ÉTANCHÉITÉ	SEALING COMPOUND		1	ST

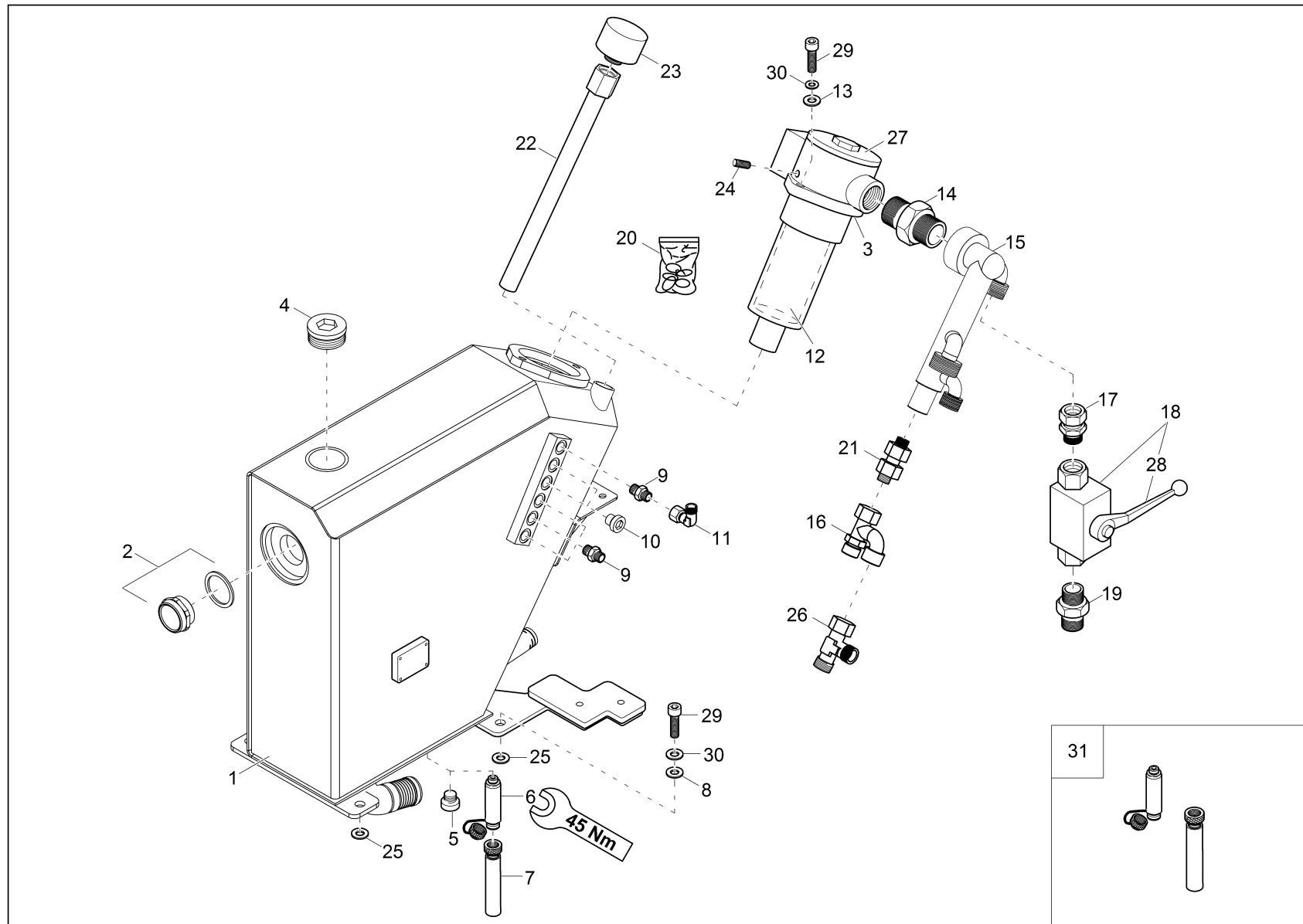




PUMPENANTRIEB
 EMBRAYAGE PAR POMPE HYRAULIQUE
 HYDRAULIC PUMP DRIVE

Pos	No	Bezeichnung	Désignation	Description	Information	Qty	Unit
1	1000066707	PUMPENTRÄGER	SUPPORT DE POMPE	PUMP CARRIER		1	ST
2	1000066706	KUPPLUNG	COUPLEUR	COUPLING		1	ST
3	1000015364	6KT-SCHRAUBE	VIS À TÊTE HEXAGONALE	HEX SCREW		6	ST
4	1000015438	SCHNORRSICHERUNG	RONDELLE FREIN	LOCK WASHER		8	ST
5	1000015432	U-SCHEIBE	DIQUE EN U	U-WASHER		8	ST
6	1000085510	ZYLINDERSCHRAUBE	VIS À TÊTE CYLINDRIQUE	CHEESE HEAD SCREW		2	ST
7	1000082609	SCHNORRSICHERUNG	RONDELLE FREIN	LOCK WASHER		2	ST
8	1000015346	6KT-SCHRAUBE	VIS À TÊTE HEXAGONALE	HEX SCREW		2	ST
9	1000082836	LAMELLENSTOPFEN	BOUCHON À LAMELLES	CLUTCH DISC PLUG	nach Bedarf/ as necessary	1	ST
10	1000083248	SCHLAUCHSCHELLE	BRIDE DE FIXATION FLEXIBLE	HOSE CLAMP		1	ST

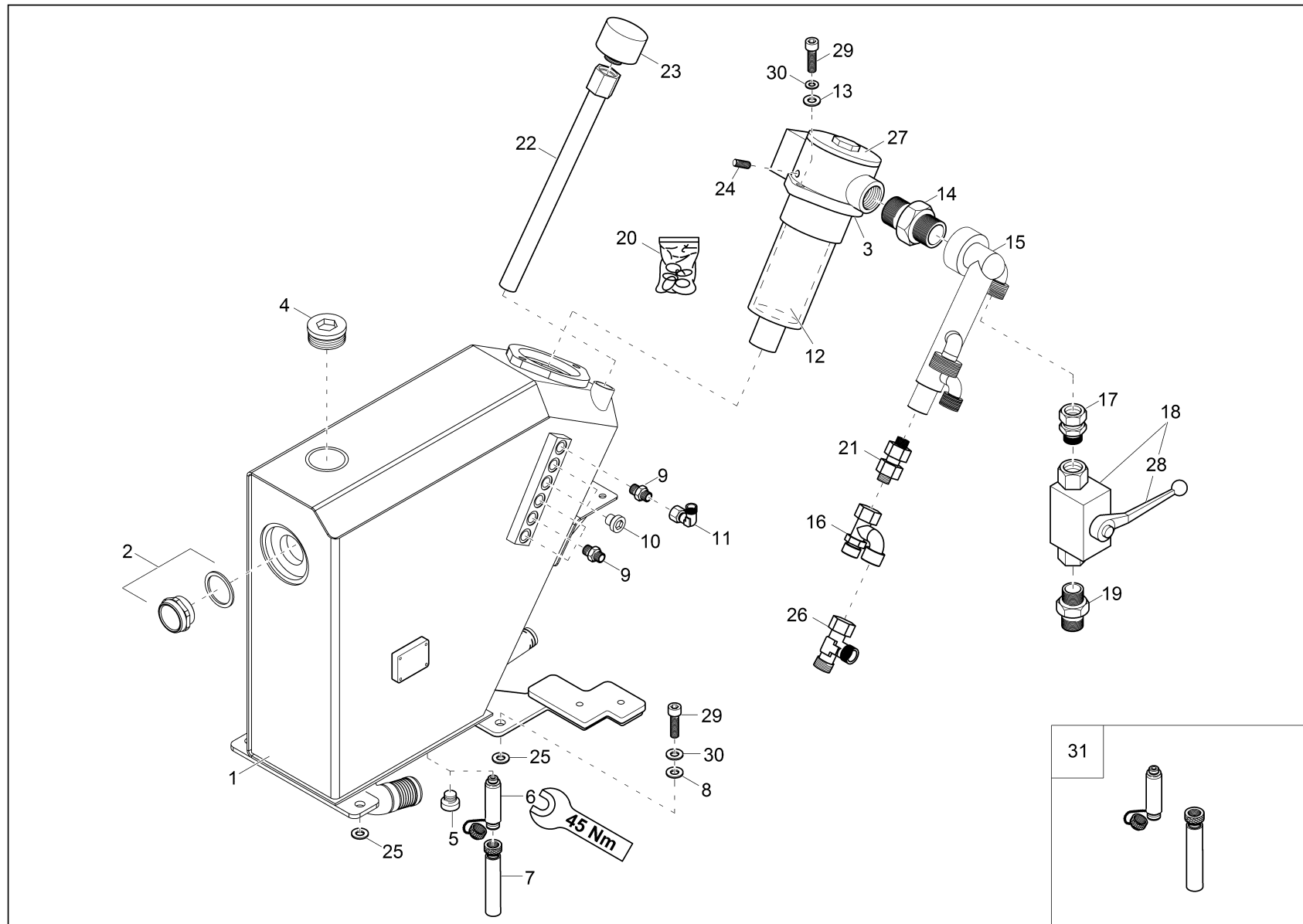




HYDRAULIKTANK
RÉSERVOIR HYDRAULIQUE
HYDRAULIC TANK

Pos	No	Bezeichnung	Désignation	Description	Information	Qty	Unit
1	1000103415	HYDRAULIKTANK	RÉSERVOIR HYDRAULIQUE	HYDRAULIC TANK		1	ST
2	1000002989	SCHAUGLAS	JAUGE DE NIVEAU	VIEW GLASS		1	ST
3	1000068811	RÜCKLAUFFILTER	FILTRE HYDRAULIQUE	REFLUX FILTER		1	ST
4	1000082788	VERSCHRAUBUNG	RACCORD	SCREW JOINT		1	ST
5	1000020797	VERSCHRAUBUNG	RACCORD	SCREW JOINT	A: AF05215	1	ST
6	1000322338	SERVICEVENTIL	SERVICE LA VALVE	SERVICE VALVE	E: AF05216	1	ST
7	1000234769	ABLAßKUPPLUNG	COUPLEUR DE PURGE	DRAIN COUPLING	E: AF05216	1	ST
8	1000015434	SCHEIBE	RONDELLE	WASHER		4	ST
9	1000015488	VERSCHRAUBUNG	RACCORD	SCREW JOINT		5	ST
10	1000022438	VERSCHRAUBUNG	RACCORD	SCREW JOINT		1	ST
11	1000000542	VERSCHRAUBUNG	RACCORD	SCREW JOINT		1	ST
12	1000004556	RÜCKLAUFFILTEREINSATZ	CARTOUCHE FILTRANTE DE REFLUX	REFLUX FILTER INSERT		1	ST
13	1000015432	U-SCHEIBE	DIQUE EN U	U-WASHER		2	ST
14	1000082923	VERSCHRAUBUNG	RACCORD	SCREW JOINT		1	ST
15	1000103416	SAMMELROHR	TUYAU COLLECTEUR	MANIFOLD		1	ST
16	1000066384	VERTEILERSTÜCK	PIÈCE DE DISTRIBUTION	DISTRIBUTOR PIECE		1	ST
17	1000015521	VERSCHRAUBUNG	RACCORD	SCREW JOINT		1	ST
18	1000138755	KUGELHAHN	VANNE 1/4 DE TOUR	BALL VALVE		1	ST
19	1000015494	VERSCHRAUBUNG	RACCORD	SCREW JOINT		1	ST
20	1000068817	DICHTSATZ RÜCKLAUFFILTER	POCHETTE DE JOINTS DU FILTRE DE REFLUX	SEAL KIT BACK FLOW FILTER		1	ST
21	1000083166	RÜCKSCHLAGVENTIL	CLAPET ANTIRETOUR	NON RETURN VALVE		1	ST
22	1000103417	ROHRLEITUNG	TUYAU	PIPE LINE		1	ST
23	1000261957	BELÜFTUNGSFILTER	RENIFLARD	VENTING FILTER		1	ST
24	1000085566	VERSCHLUSSSCHRAUBE	BOUCHON DE GRAISSAGE	LOCK SCREW		1	ST
25	1000015442	U-SCHEIBE	DIQUE EN U	U-WASHER		2	ST
26	1000015516	VERSCHRAUBUNG	RACCORD	SCREW JOINT		1	ST
27	1000068821	DECKEL FÜR RÜCKLAUFFILTER	COUVERCLE DU FILTRE DE REFLUX	COVER BACK FLOW FILTER		1	ST
28	1000172516	GRIFF	MANETTE	HANDLE		1	ST
29	1000015376	ZYLINDERSCHRAUBE	VIS À TÊTE CYLINDRIQUE	CHEESE HEAD SCREW		6	ST
30	1000015438	SCHNORRSICHERUNG	RONDELLE FREIN	LOCK WASHER		6	ST

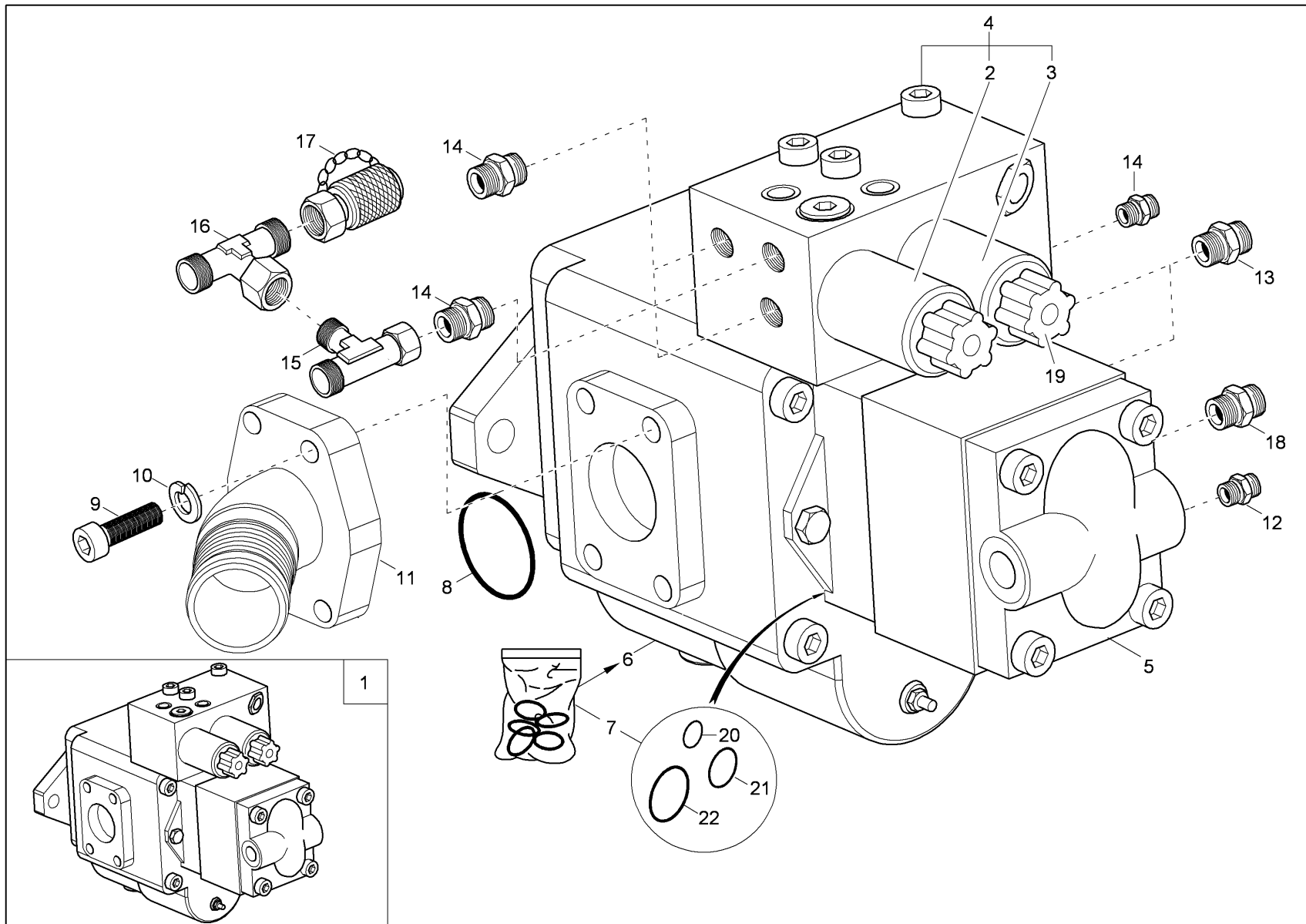




HYDRAULIKTANK
RÉSERVOIR HYDRAULIQUE
HYDRAULIC TANK

Pos	No	Bezeichnung	Désignation	Description	Information	Qty	Unit
31	1000237378	SERVICEVENTIL HYDRAULIKÖL	SERVICE LA VALVE HUILE HYDRAULIQUE	SERVICE VALVE HYDRAULIC OIL		1	ST

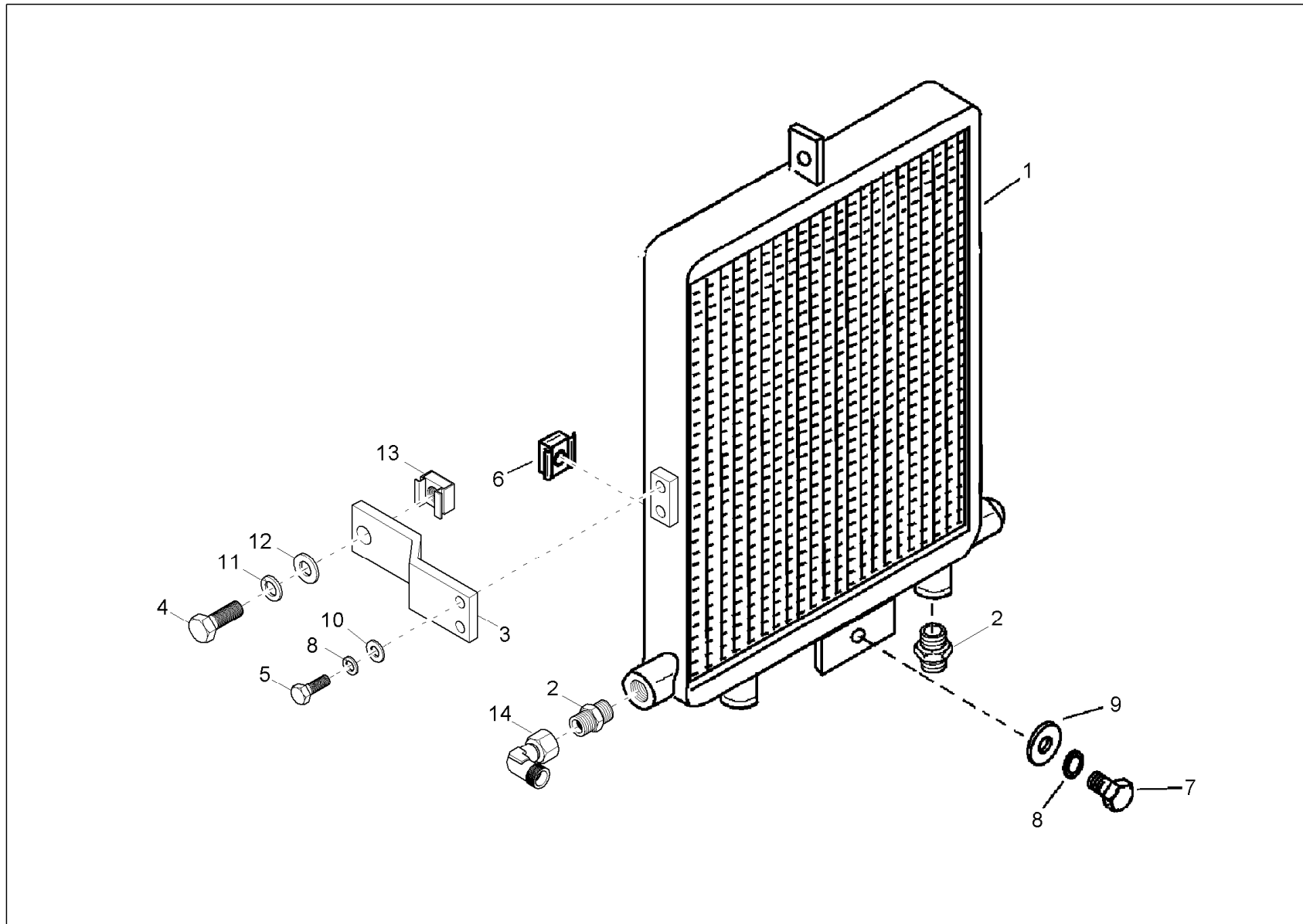




HYDRAULIKPUMPE
POMPE HYDRAULIQUE
HYDRAULIC PUMP

Pos	No	Bezeichnung	Désignation	Description	Information	Qty	Unit
1	1000261439	VERSTELLPUMPE	POMPE DE TRANSLATION	DISPLACEMENT PUMP		1	ST
2	1000020883	MAGNETSCHALTER	INTERRUPTEUR D'AIMANT	MAGNET SWITCH		1	ST
3	1000020839	MAGNETSCHALTER	INTERRUPTEUR D'AIMANT	MAGNET SWITCH	Sicherheitsventil/ safety valve	1	ST
4	1000066709	STEUERÖLEINHEIT	UNITÉ D'HUILE DE CONTRÔLE	CONTROLOIL UNIT		1	ST
5	1000066708	ZAHNRADPUMPE	POMPE À ENGRENAGES	GEAR PUMP		1	ST
6	1000261439	VERSTELLPUMPE	POMPE DE TRANSLATION	DISPLACEMENT PUMP		1	ST
7	1000021752	DICHTSATZ VERSTELLPUMPE	POCHETTE DE JOINTS POMPE DE DÉPLACEMENT	SEAL KIT DISPLACE. PUMP		1	ST
8	1000000852	O-RING	JOINT TORIQUE	O-RING		1	ST
9	1000048178	ZYLINDERSCHRAUBE	VIS À TÊTE CYLINDRIQUE	CHEESE HEAD SCREW		4	ST
10	1000015438	SCHNORRSICHERUNG	RONDELLE FREIN	LOCK WASHER		4	ST
11	1000066411	SAUGFLANSCH	BRIDE D'ASPIRATION	SUCTION FLANGE		1	ST
12	1000082988	VERSCHRAUBUNG	RACCORD	SCREW JOINT		1	ST
13	1000082964	VERSCHRAUBUNG	RACCORD	SCREW JOINT		2	ST
14	1000082963	VERSCHRAUBUNG	RACCORD	SCREW JOINT		4	ST
15	1000015515	VERSCHRAUBUNG	RACCORD	SCREW JOINT		1	ST
16	1000015518	VERSCHRAUBUNG	RACCORD	SCREW JOINT		1	ST
17	1000000575	MINIMESSANSCHLUSS	PRISE DE PRESSION	MINIMESS POINT		1	ST
18	1000083023	VERSCHRAUBUNG	RACCORD	SCREW JOINT		1	ST
19	1000099343	BEFESTIGUNGSSCHRAUBE	VIS DE FIXATION	FASTENER SCREW		2	ST
20	1000012375	O-RING	JOINT TORIQUE	O-RING		1	ST
21	1000112019	O-RING	JOINT TORIQUE	O-RING		1	ST
22	1000101502	O-RING	JOINT TORIQUE	O-RING		1	ST

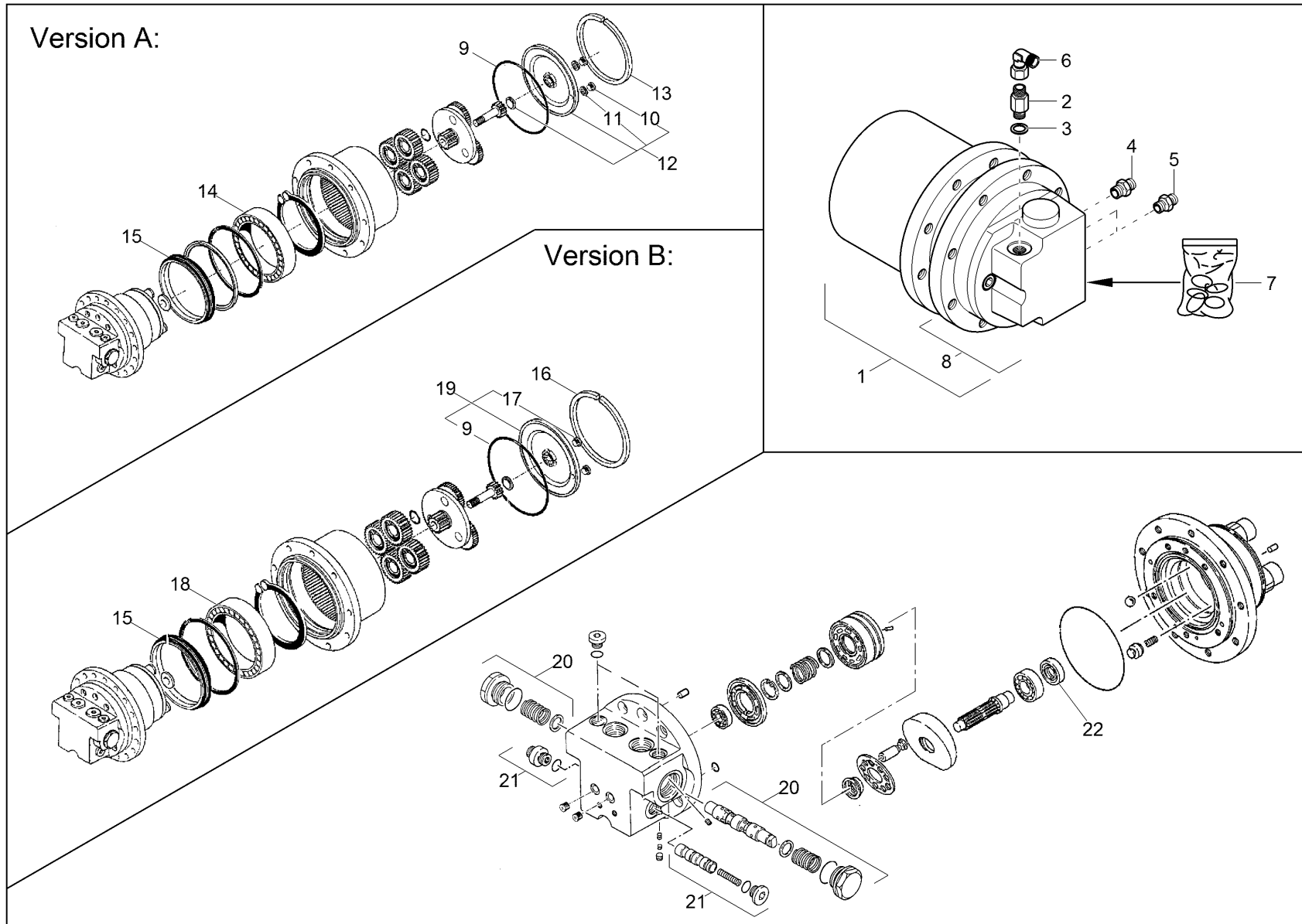




ÖLKÜHLER
RADIATEUR D'HUILE
OIL COOLER

Pos	No	Bezeichnung	Désignation	Description	Information	Qty	Unit
1	1000019158	ÖLKÜHLER	RADIATEUR D'HUILE	OIL COOLER		1	ST
2	1000082979	VERSCHRAUBUNG	RACCORD	SCREW JOINT		2	ST
3	1000066633	HALTER KÜHLER	SUPPORT DU RADIATEUR D'HUILE	BRACKET OILCOOLER		1	ST
4	1000015345	6KT-SCHRAUBE	VIS À TÊTE HEXAGONALE	HEX SCREW		1	ST
5	1000019136	6KT-SCHRAUBE	VIS À TÊTE HEXAGONALE	HEX SCREW		2	ST
6	1000015410	KÄFIGMUTTER	ÉCROU NOYÉ	CAGE NUT		1	ST
7	1000085390	6KT-SCHRAUBE	VIS À TÊTE HEXAGONALE	HEX SCREW		1	ST
8	1000015437	SCHNORRSICHERUNG	RONDELLE FREIN	LOCK WASHER		3	ST
9	1000018444	SCHEIBE	RONDELLE	WASHER		1	ST
10	1000015431	SCHEIBE	RONDELLE	WASHER		2	ST
11	1000015438	SCHNORRSICHERUNG	RONDELLE FREIN	LOCK WASHER		1	ST
12	1000015432	U-SCHEIBE	DIQUE EN U	U-WASHER		1	ST
13	1000094956	KÄFIGMUTTER	ÉCROU NOYÉ	CAGE NUT		1	ST
14	1000015513	VERSCHRAUBUNG	RACCORD	SCREW JOINT	E: AD03121	1	ST

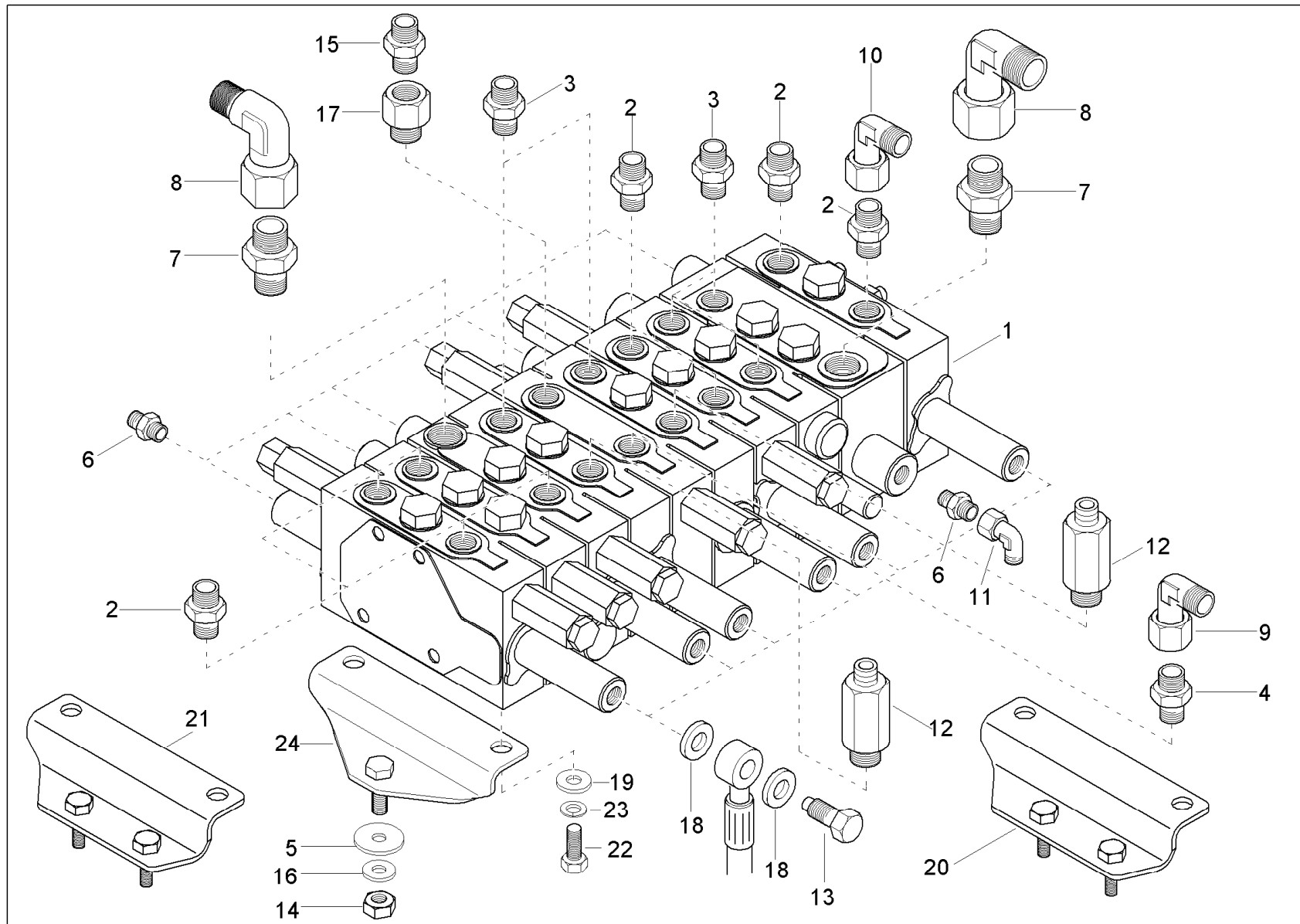




FAHRANTRIEB
MOTO RÉDUCTEUR TRANSLATION
DRIVE UNIT

Pos	No	Bezeichnung	Désignation	Description	Information	Qty	Unit
1	1000065944	FAHRANTRIEB	MOTO RÉDUCTEUR TRANSLATION	DRIVE UNIT		2	ST
2	1000082945	VERSCHRAUBUNG	RACCORD	SCREW JOINT		2	ST
3	1000095065	O-RING	JOINT TORIQUE	O-RING		2	ST
4	1000082963	VERSCHRAUBUNG	RACCORD	SCREW JOINT		2	ST
5	1000082987	VERSCHRAUBUNG	RACCORD	SCREW JOINT		4	ST
6	1000000542	VERSCHRAUBUNG	RACCORD	SCREW JOINT		2	ST
7	1000066038	DICHTSATZ FAHRMOTOR	POCHETTE DE JOINTS MOTEUR DE TRACTION	SEAL KIT DRIVE MOTOR		2	ST
8	1000065880	FAHRMOTOR	MOTEUR	MOTOR		2	ST
9	1000095043	O-RING	JOINT TORIQUE	O-RING		2	ST
10	1000015477	VERSCHLUSSSCHRAUBE	BOUCHON DE GRAISSAGE	LOCK SCREW		4	ST
11	1000148374	DICHTRING	BAGUE D'ÉTANCHÉITÉ	SEAL RING		4	ST
12	1000065881	DECKEL	COUVERCLE	COVER		2	ST
13	1000065917	SPRENGRING	RONDELLE BELLEVILLE	LOCK RING		2	ST
14	1000065961	LAGER FAHRANTRIEB	PALIER DU ENTRAÎNEMENT DE ROULEMENT	BEARING DRIVE ASSY		2	ST
15	1000066037	LIFETIME DICHTUNG	JOINT DE LIFE TIME	LIFE TIME SEAL		2	ST
16	1000148375	SPRENGRING	RONDELLE BELLEVILLE	LOCK RING		2	ST
17	1000148376	STOPFEN	BOUCHON	PLUG		4	ST
18	1000148378	LAGER FAHRANTRIEB	PALIER DU ENTRAÎNEMENT DE ROULEMENT	BEARING DRIVE ASSY		2	ST
19	1000148377	DECKEL	COUVERCLE	COVER		2	ST
20	1000148456	VENTILSET	KIT CLAPET	VALVE SET		2	ST
21	1000148457	STUEKERKOLBEN	PISTON DE CONTRÔLE	CONTROL PISTON		2	ST
22	1000165381	DICHTRING	BAGUE D'ÉTANCHÉITÉ	SEAL RING		2	ST

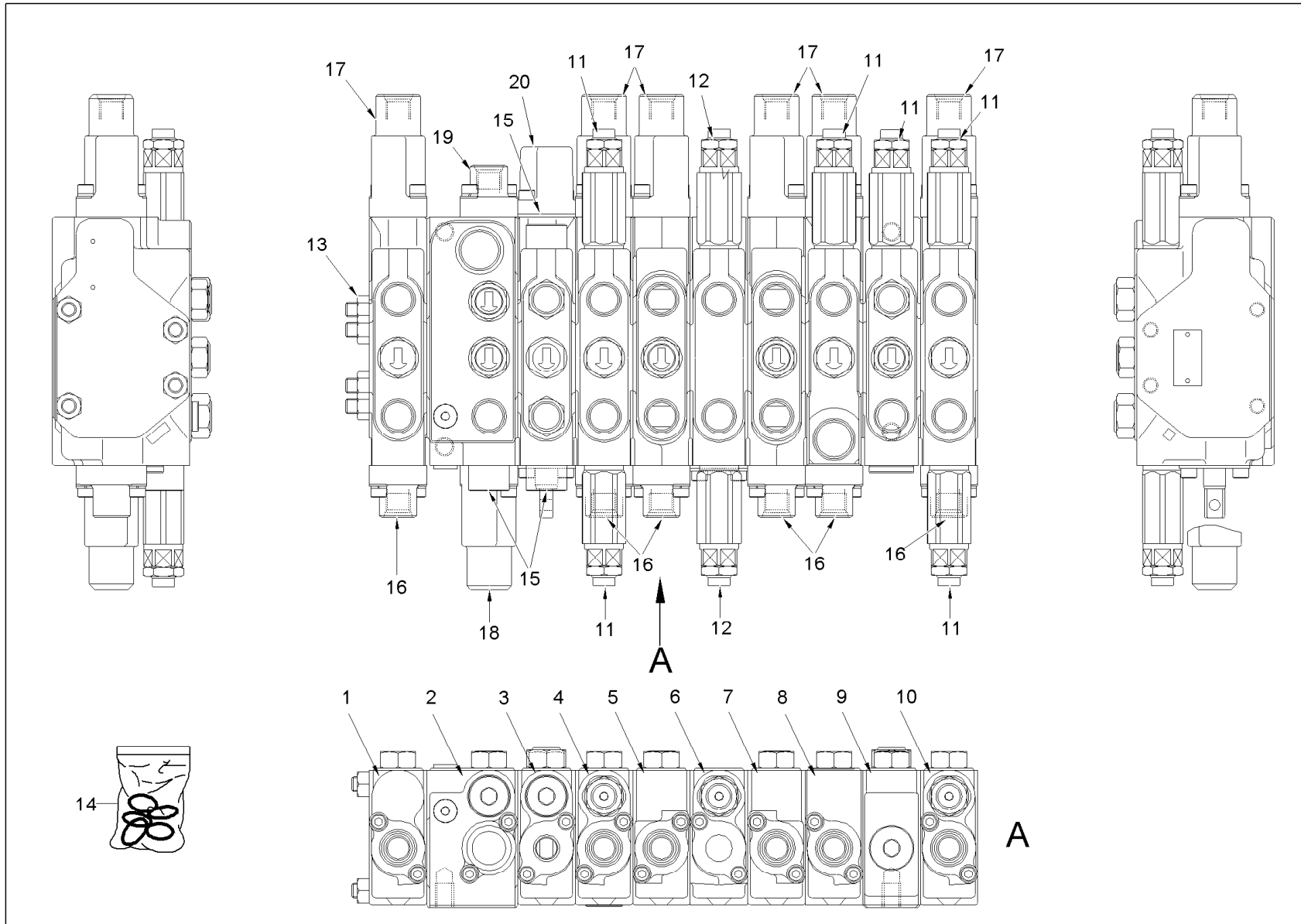




MOBILSTEUERBLOCK 1 SP
DISTRIBUTEUR 1
CONTROL VALVE 1

Pos	No	Bezeichnung	Désignation	Description	Information	Qty	Unit
1	1000066732	VENTILBLOCK	SOUPAPE DE BLOC	VALVE BLOCK		1	ST
2	1000083024	VERSCHRAUBUNG	RACCORD	SCREW JOINT		8	ST
3	1000082969	VERSCHRAUBUNG	RACCORD	SCREW JOINT		5	ST
4	1000083023	VERSCHRAUBUNG	RACCORD	SCREW JOINT		1	ST
5	1000072699	SCHEIBE	RONDELLE	WASHER		3	ST
6	1000082963	VERSCHRAUBUNG	RACCORD	SCREW JOINT		7	ST
7	1000083048	VERSCHRAUBUNG	RACCORD	SCREW JOINT		2	ST
8	1000015513	VERSCHRAUBUNG	RACCORD	SCREW JOINT		2	ST
9	1000015512	VERSCHRAUBUNG	RACCORD	SCREW JOINT		1	ST
10	1000015510	VERSCHRAUBUNG	RACCORD	SCREW JOINT		1	ST
11	1000000542	VERSCHRAUBUNG	RACCORD	SCREW JOINT		1	ST
12	1000069309	EINSCHRAUBSTUTZEN	PIÈCE À VISSER	CONNECTION PIECE		2	ST
13	1000083020	HOHLSCHRAUBE	RACCORD BANJO	BANJO BOLT		6	ST
14	1000015416	6KT-MUTTER	ÉCROU HEXAGONAL	HEXAGON NUT		3	ST
15	1000015533	VERSCHRAUBUNG	RACCORD	SCREW JOINT		1	ST
16	1000015431	SCHEIBE	RONDELLE	WASHER		3	ST
17	1000065865	VERLÄNGERUNG	EXTENSION	EXTENSION		1	ST
18	1000083485	KUPFERRING	JOINT CUIVRE	COPPER RING		12	ST
19	1000015432	U-SCHEIBE	DIQUE EN U	U-WASHER		3	ST
20	1000066645	BEFESTIGUNGSKONSOLE	CONSOLE DE FIXATION	FIXING CONSOLE		1	ST
21	1000066644	BEFESTIGUNGSKONSOLE	CONSOLE DE FIXATION	FIXING CONSOLE	A: AD02842	1	ST
22	1000085411	6KT-SCHRAUBE	VIS À TÊTE HEXAGONALE	HEX SCREW		3	ST
23	1000015438	SCHNORRSICHERUNG	RONDELLE FREIN	LOCK WASHER		3	ST
24	1000130404	BEFESTIGUNGSKONSOLE	CONSOLE DE FIXATION	FIXING CONSOLE	E: AD02843	1	ST

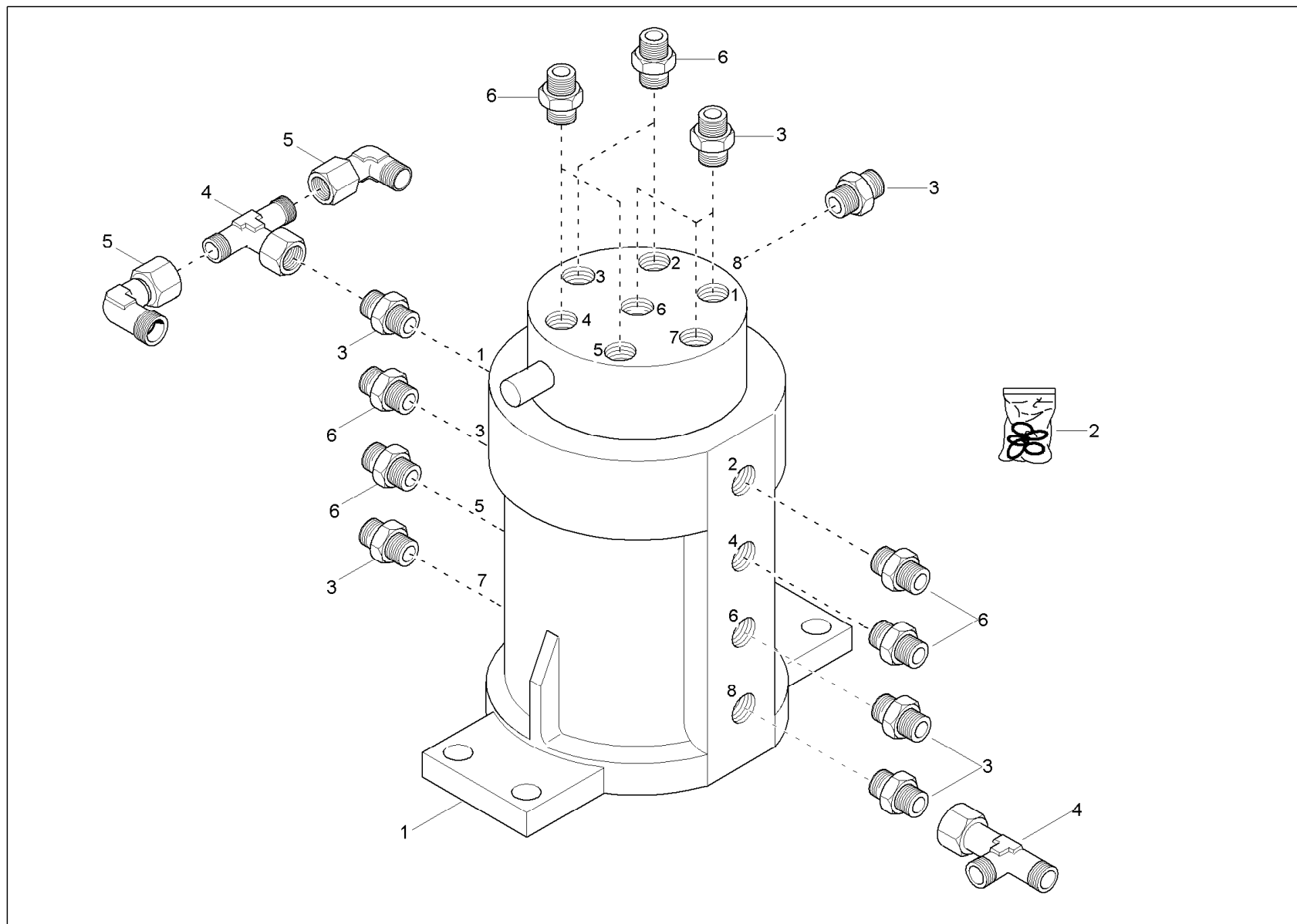




MOBILSTEUERBLOCK 2 SP
DISTRIBUTEUR 2
CONTROL VALVE 2

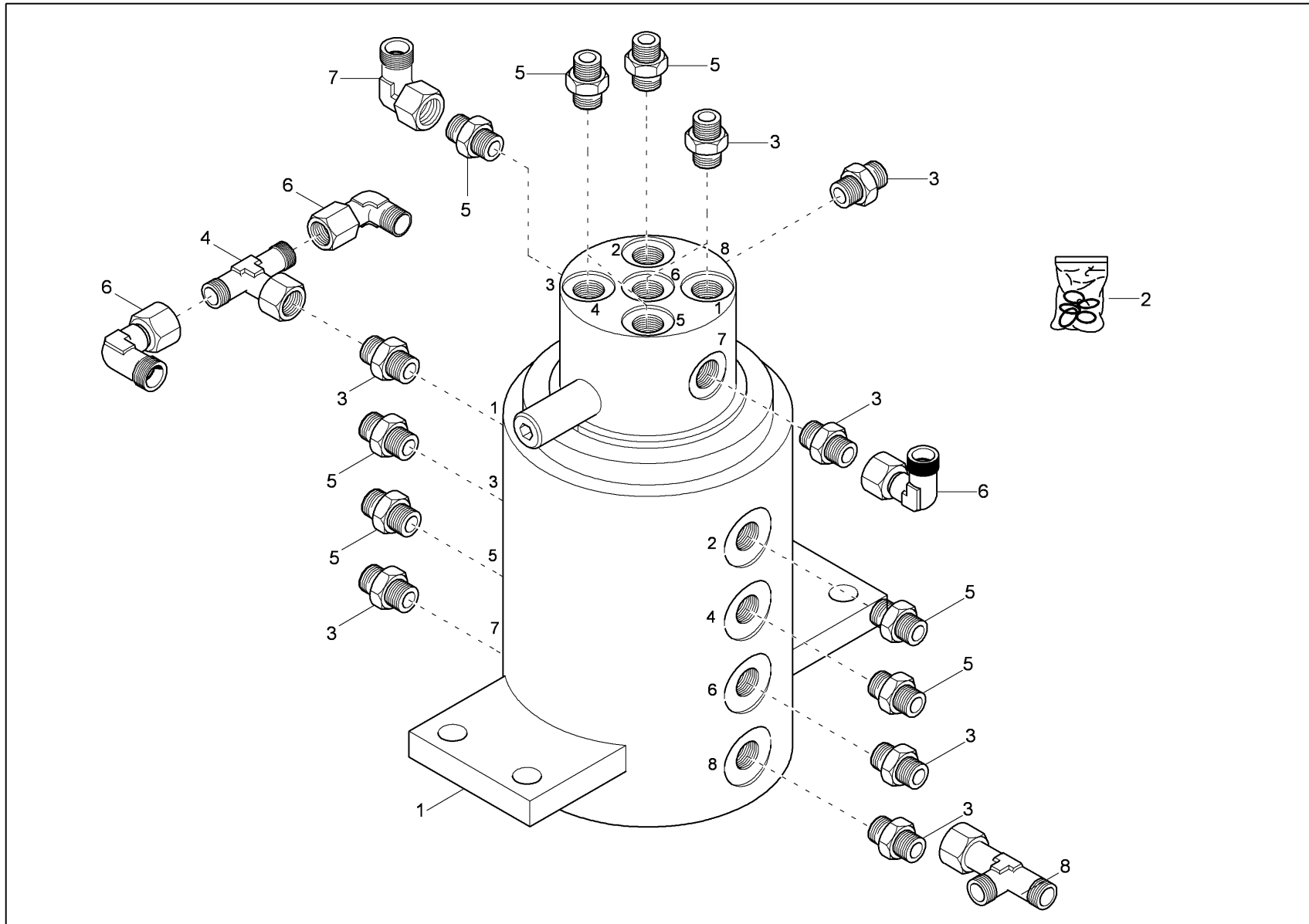
Pos	No	Bezeichnung	Désignation	Description	Information	Qty	Unit
1	1000066712	DREHSEGMENT	SEGMENT ROTATIF	ROTARY SEGMENT		1	ST
2	1000066713	HILFSAUSGLEICHSEGMENT	SEGMENT DE LA HYDRAULIQUE D'APPOINT	SUPPL. HYDRAULIC SEGMENT		1	ST
3	1000066714	ZUSATZHYDRAULIKSEGMENT	SEGMENT AUXILIAIRE	AUXILIARY SEGMENT		1	ST
4	1000066715	LÖFFELSTIELSEGMENT	SEGMENT BALANCIER	BUCKETSTICK SEGMENT		1	ST
5	1000066716	FAHRSEGMENT	SEGMENT DE MARCHE	TRAVEL SEGMENT		1	ST
6	1000066717	EINGANGSSEGMENT	SEGMENT D'ALIMENTATION	INPUT SEGMENT		1	ST
7	1000066718	FAHRSEGMENT	SEGMENT DE MARCHE	TRAVEL SEGMENT		1	ST
8	1000066719	HUBARMSEGMENT	SEGMENT BALANCIER	LIFTING BOOM SEGMENT		1	ST
9	1000066720	HUBARMSEGMENT	SEGMENT BALANCIER	LIFTING BOOM SEGMENT		1	ST
10	1000066721	LÖFFELSEGMENT	SEGMENT DE GODET	BUCKET SEGMENT		1	ST
11	1000093308	DRUCKBEGRENZUNGSVENTIL	SOUPAPE LIMITRICE DE PRESSION	PRESSURE LIMIT RELIEFVALVE		6	ST
12	1000093309	DRUCKBEGRENZUNGSVENTIL	SOUPAPE LIMITRICE DE PRESSION	PRESSURE LIMIT RELIEFVALVE		2	ST
13	1000066724	ZUGANKER	TIGE D'ANCRAGE	TIE ROD		4	ST
14	1000066725	DICHTSATZ MOBILSTEUERBLOCK	POCHETTE DE JOINTS BLOC COMMANDE	SEAL KIT CONTROL VALVE		1	ST
15	1000066737	VERSCHLUSSSTOPFEN	BOUCHON DE FERMETURE	LOCK PLUG		3	ST
16	1000105979	VENTILKAPPE	BONNET DE SOUPAPE	VALVE CAP		6	ST
17	1000105980	VENTILKAPPE	BONNET DE SOUPAPE	VALVE CAP		6	ST
18	1000105981	VENTILKAPPE	BONNET DE SOUPAPE	VALVE CAP		1	ST
19	1000105982	VENTILKAPPE	BONNET DE SOUPAPE	VALVE CAP		1	ST
20	1000105983	VENTILKAPPE	BONNET DE SOUPAPE	VALVE CAP		1	ST





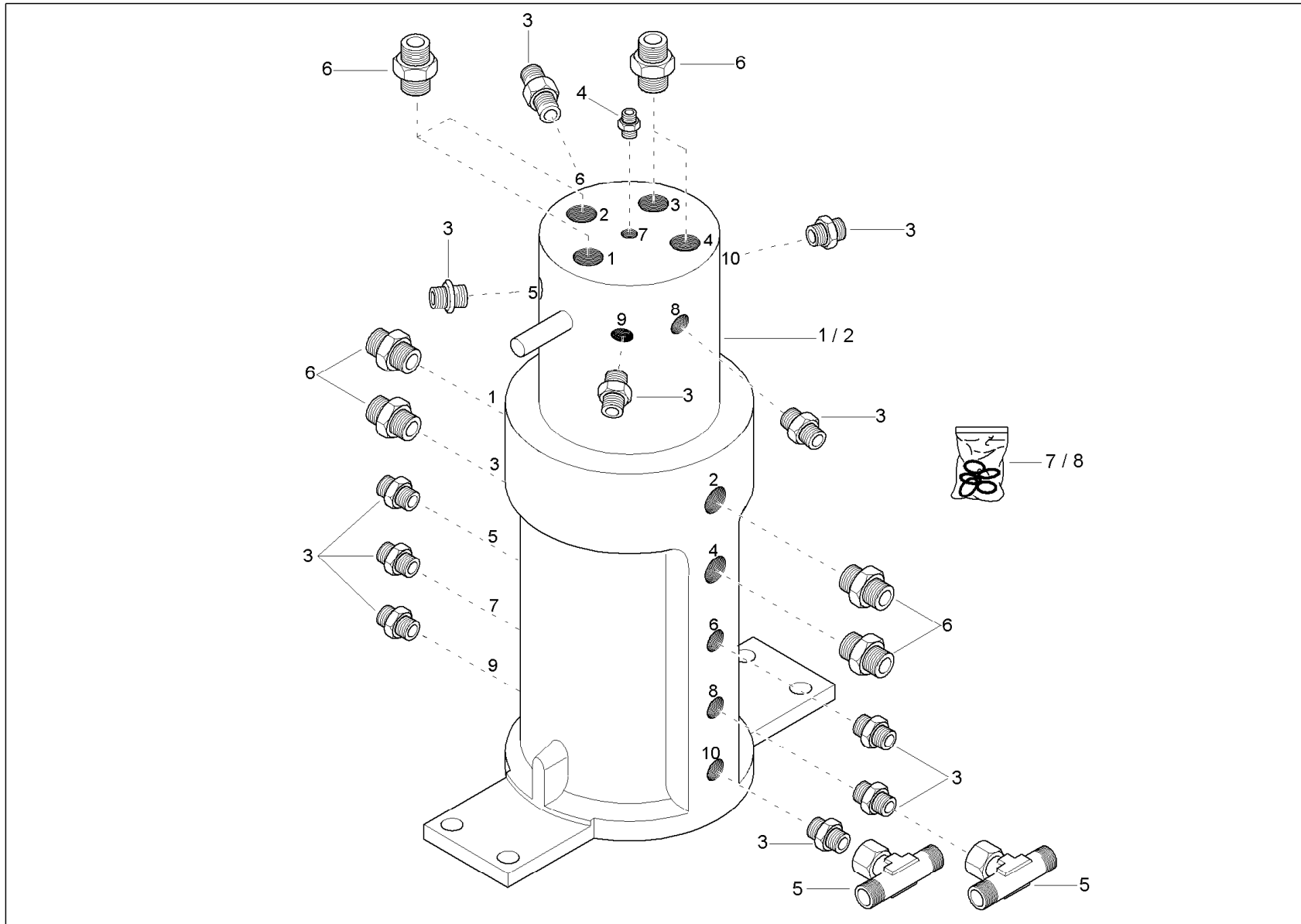
Pos	No	Bezeichnung	Désignation	Description	Information	Qty	Unit
1	1000065862	DREHDURCHFÜHRUNG	JOINT TOURNANT	ROTARY JUNCTION		1	ST
2	1000113159	DICHTSATZ DREHDURCHFÜHRUNG	POCHETTE DE JOINTS JOINT TOURNANT	SEAL KIT SWIVEL JOINT		1	ST
3	1000015488	VERSCHRAUBUNG	RACCORD	SCREW JOINT		8	ST
4	1000015518	VERSCHRAUBUNG	RACCORD	SCREW JOINT		2	ST
5	1000000542	VERSCHRAUBUNG	RACCORD	SCREW JOINT		2	ST
6	1000085128	VERSCHRAUBUNG	RACCORD	SCREW JOINT		8	ST





Pos	No	Bezeichnung	Désignation	Description	Information	Qty	Unit
1	1000133733	DREHDURCHFÜHRUNG	JOINT TOURNANT	ROTARY JUNCTION		1	ST
2	1000136136	DICHTSATZ DREHDURCHFÜHRUNG	POCHETTE DE JOINTS JOINT TOURNANT	SEAL KIT SWIVEL JOINT		1	ST
3	1000015488	VERSCHRAUBUNG	RACCORD	SCREW JOINT		8	ST
4	1000015518	VERSCHRAUBUNG	RACCORD	SCREW JOINT		1	ST
5	1000085128	VERSCHRAUBUNG	RACCORD	SCREW JOINT		8	ST
6	1000000542	VERSCHRAUBUNG	RACCORD	SCREW JOINT		3	ST
7	1000000573	VERSCHRAUBUNG	RACCORD	SCREW JOINT		1	ST
8	1000015515	VERSCHRAUBUNG	RACCORD	SCREW JOINT		1	ST

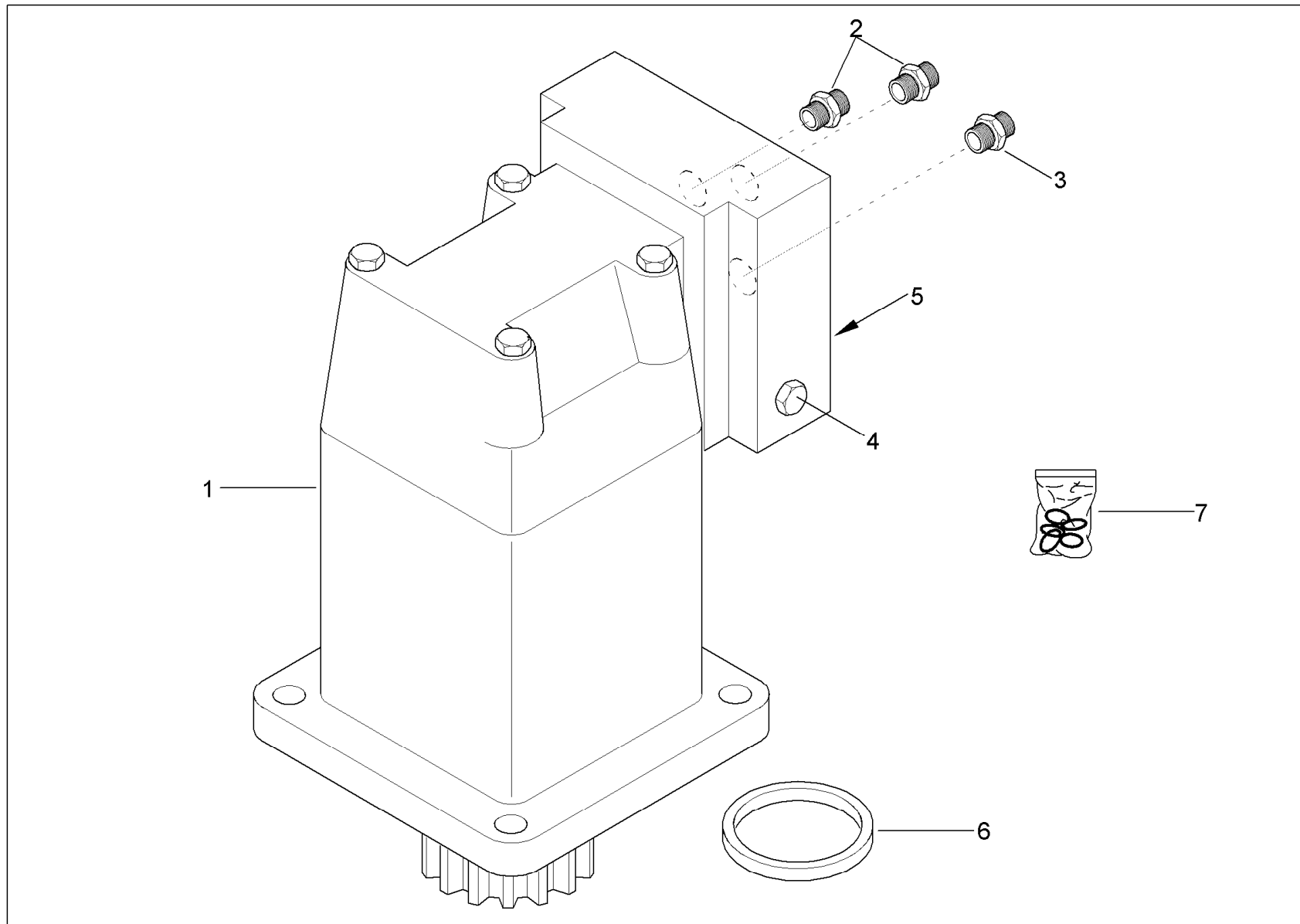




DREHDURCHFÜHRUNG (OPTION) SP
 PASSAGE TOURNANT (OPTION)
 ROTARY TRANSMISSION LEADTHROUGH (OPTION)

Pos	No	Bezeichnung	Désignation	Description	Information	Qty	Unit
1	1000067150	DREHDURCHFÜHRUNG	JOINT TOURNANT	ROTARY JUNCTION	A: AD03396	1	ST
2	1000133734	DREHDURCHFÜHRUNG	JOINT TOURNANT	ROTARY JUNCTION	E: AD03397	1	ST
3	1000015488	VERSCHRAUBUNG	RACCORD	SCREW JOINT		11	ST
4	1000015530	VERSCHRAUBUNG	RACCORD	SCREW JOINT		1	ST
5	1000015518	VERSCHRAUBUNG	RACCORD	SCREW JOINT		2	ST
6	1000015492	VERSCHRAUBUNG	RACCORD	SCREW JOINT		8	ST
7	1000068637	DICHTSATZ DREHDURCHFÜHRUNG	POCHETTE DE JOINTS JOINT TOURNANT	SEAL KIT SWIVEL JOINT	A: AD03396	1	ST
8	1000136137	DICHTSATZ DREHDURCHFÜHRUNG	POCHETTE DE JOINTS JOINT TOURNANT	SEAL KIT SWIVEL JOINT	E: AD03397	1	ST



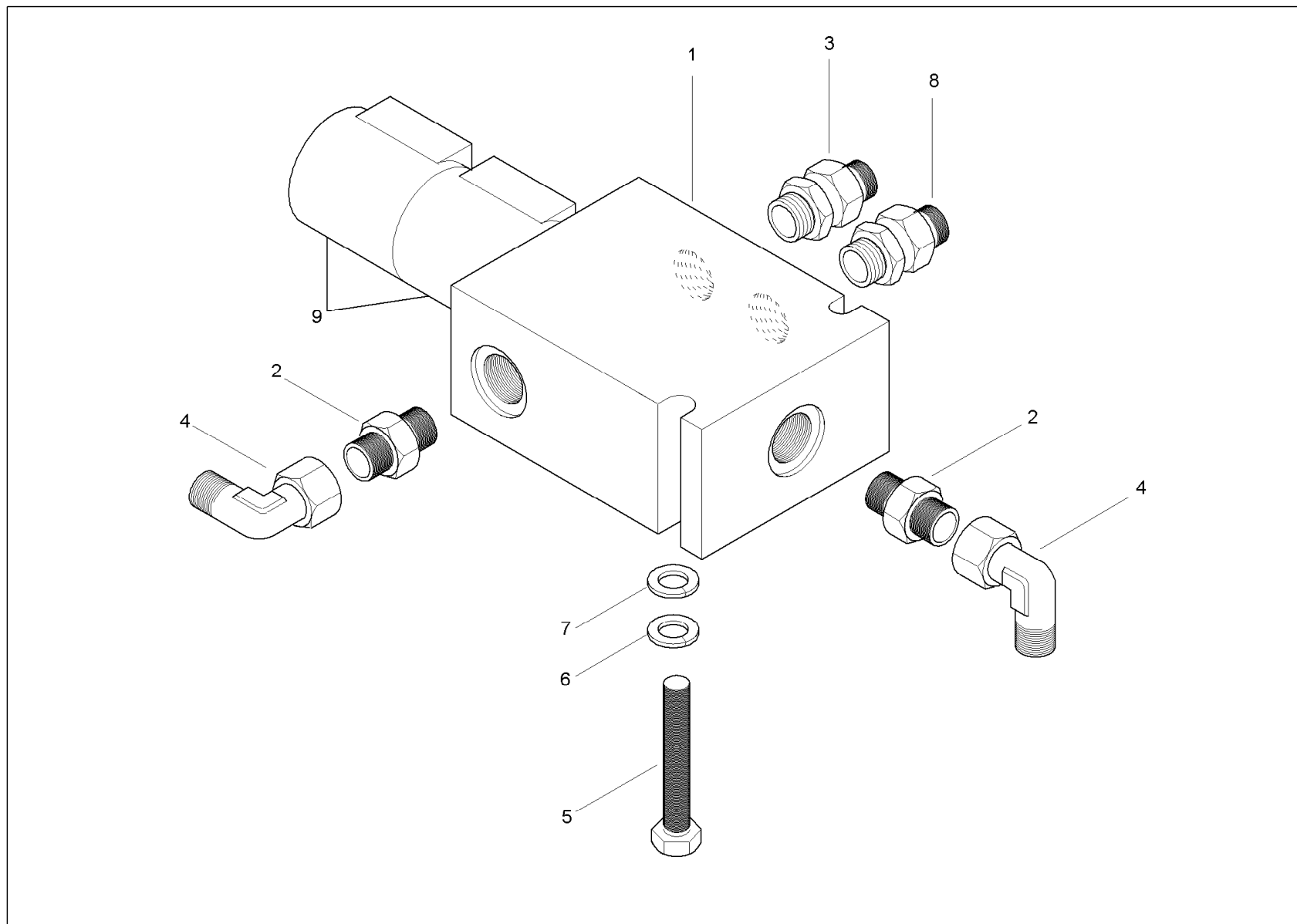


DREHANTRIEB
MOTEUR D'ORIENTATION
SWIVEL DRIVE

Pos	No	Bezeichnung	Désignation	Description	Information	Qty	Unit
1	1000003920	DREHANTRIEB	MOTEUR D'ORIENTATION	SWIVEL DRIVE		1	ST
2	1000083024	VERSCHRAUBUNG	RACCORD	SCREW JOINT		2	ST
3	1000082969	VERSCHRAUBUNG	RACCORD	SCREW JOINT		1	ST
4	1000003919	SCHOCKVENTIL	CLAPET DE SURPRESSION	SHOCK VALVE		1	ST
5	1000065877	SCHOCKVENTIL	CLAPET DE SURPRESSION	SHOCK VALVE		1	ST
6	1000065883	SIMMERRING	ANNEAU D'ÉTANCHÉITÉ	ROTARY SHAFT SEAL		1	ST
7	1000003925	DICHTSATZ DREHMOTOR	POCHETTE DE JOINTS DU MOTEUR D'ORIENTATI	SEAL KIT ROTARY MOTOR		1	ST



4/3 WEGEVENTIL (OPTION) SP
4/3 CLAPET (OPTION)
4/3 VALVE (OPTION)

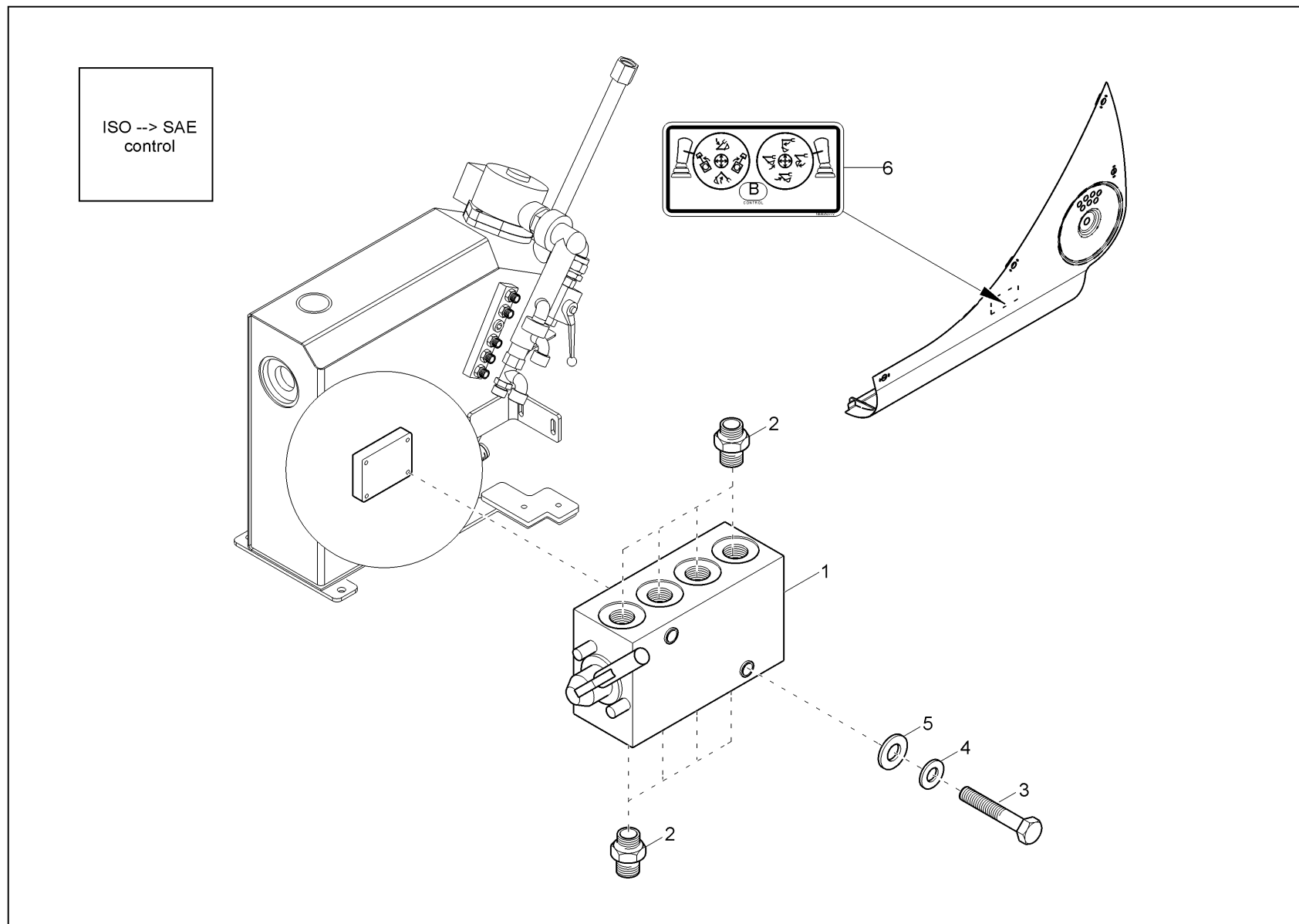


**WACKER
NEUSON**

4/3 WEGEVENTIL (OPTION) SP
4/3 CLAPET (OPTION)
4/3 VALVE (OPTION)

Pos	No	Bezeichnung	Désignation	Description	Information	Qty	Unit
1	1000075965	WEGEVENTIL	SOUPAPE DE CONDUITE	DRIVE VALVE		1	ST
2	1000015488	VERSCHRAUBUNG	RACCORD	SCREW JOINT		2	ST
3	1000015574	RÜCKSCHLAGVENTIL	CLAPET ANTIRETOUR	NON RETURN VALVE		1	ST
4	1000000542	VERSCHRAUBUNG	RACCORD	SCREW JOINT		2	ST
5	1000085385	6KT-SCHRAUBE	VIS À TÊTE HEXAGONALE	HEX SCREW		2	ST
6	1000015436	SCHNORRSICHERUNG	RONDELLE FREIN	LOCK WASHER		2	ST
7	1000095343	SCHEIBE	RONDELLE	WASHER		2	ST
8	1000015576	RÜCKSCHLAGVENTIL	CLAPET ANTIRETOUR	NON RETURN VALVE		1	ST
9	1000111257	MAGNET	ELECTRO-VANNE	SOLENOID		2	ST

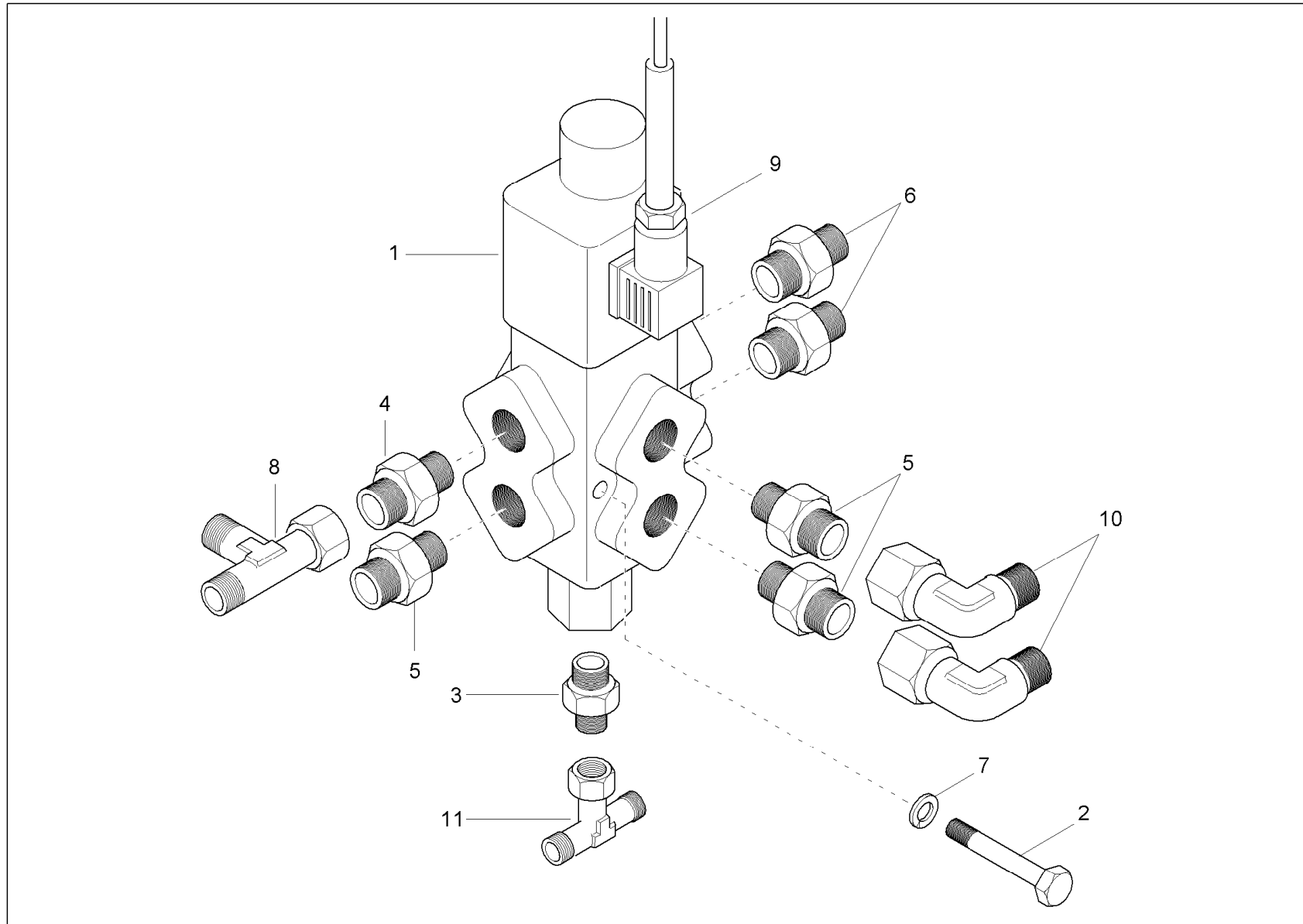




8/2 WEGEVENTIL (OPTION) SP
8/2 CLAPET (OPTION)
8/2 VALVE (OPTION)

Pos	No	Bezeichnung	Désignation	Description	Information	Qty	Unit
1	1000264071	WEGEVENTIL	SOUPAPE DE CONDUITE	DRIVE VALVE		1	ST
2	1000015488	VERSCHRAUBUNG	RACCORD	SCREW JOINT		8	ST
3	1000085311	6KT-SCHRAUBE	VIS À TÊTE HEXAGONALE	HEX SCREW		2	ST
4	1000015436	SCHNORRSICHERUNG	RONDELLE FREIN	LOCK WASHER		2	ST
5	1000015430	SCHEIBE	RONDELLE	WASHER		2	ST
6	1000081051	AUFKLEBER SELECTION VALVE	AUTOCOLLANT SELECTION VALVE 1422	STICKER SELECT-VALVE 1422	A: AF04729	1	ST

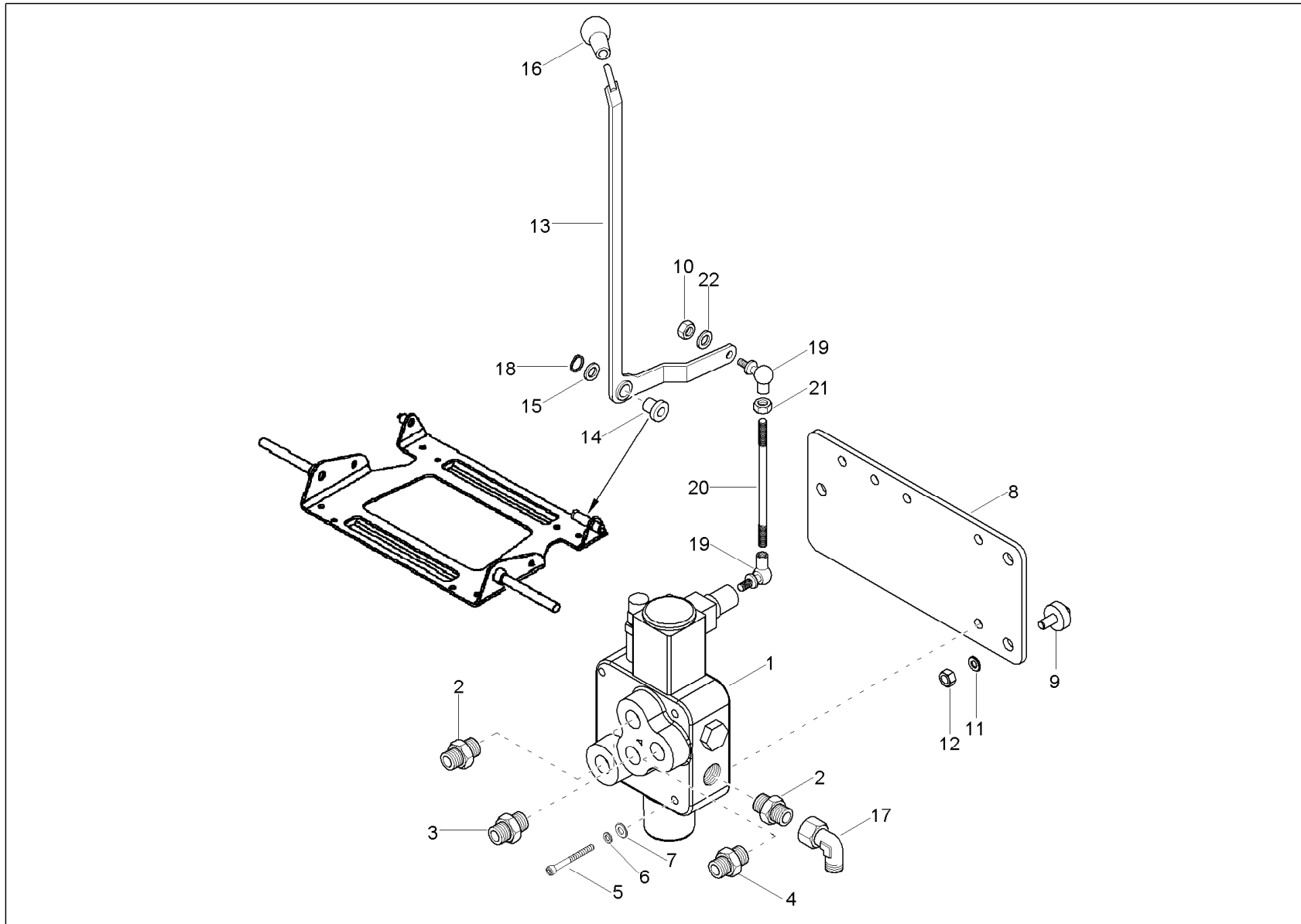




UMSCHALTVENTIL
SOUPAPE DE COMMUTATION
CHANGE OVER VALVE

Pos	No	Bezeichnung	Désignation	Description	Information	Qty	Unit
1	1000003905	UMSCHALTVENTIL	SOUPAPE D'INVERSION	CHANGE OVER VALVE		1	ST
2	1000015341	6KT-SCHRAUBE	VIS À TÊTE HEXAGONALE	HEX SCREW		2	ST
3	1000015488	VERSCHRAUBUNG	RACCORD	SCREW JOINT		1	ST
4	1000015533	VERSCHRAUBUNG	RACCORD	SCREW JOINT		1	ST
5	1000015492	VERSCHRAUBUNG	RACCORD	SCREW JOINT		3	ST
6	1000015489	VERSCHRAUBUNG	RACCORD	SCREW JOINT		2	ST
7	1000015436	SCHNORRSICHERUNG	RONDELLE FREIN	LOCK WASHER		2	ST
8	1000015539	VERSCHRAUBUNG	RACCORD	SCREW JOINT		1	ST
9	1000002986	STECKER	BOÎTIER DE CONNEXION	VALVE PLUG		1	ST
10	1000015512	VERSCHRAUBUNG	RACCORD	SCREW JOINT		2	ST
11	1000015518	VERSCHRAUBUNG	RACCORD	SCREW JOINT		1	ST

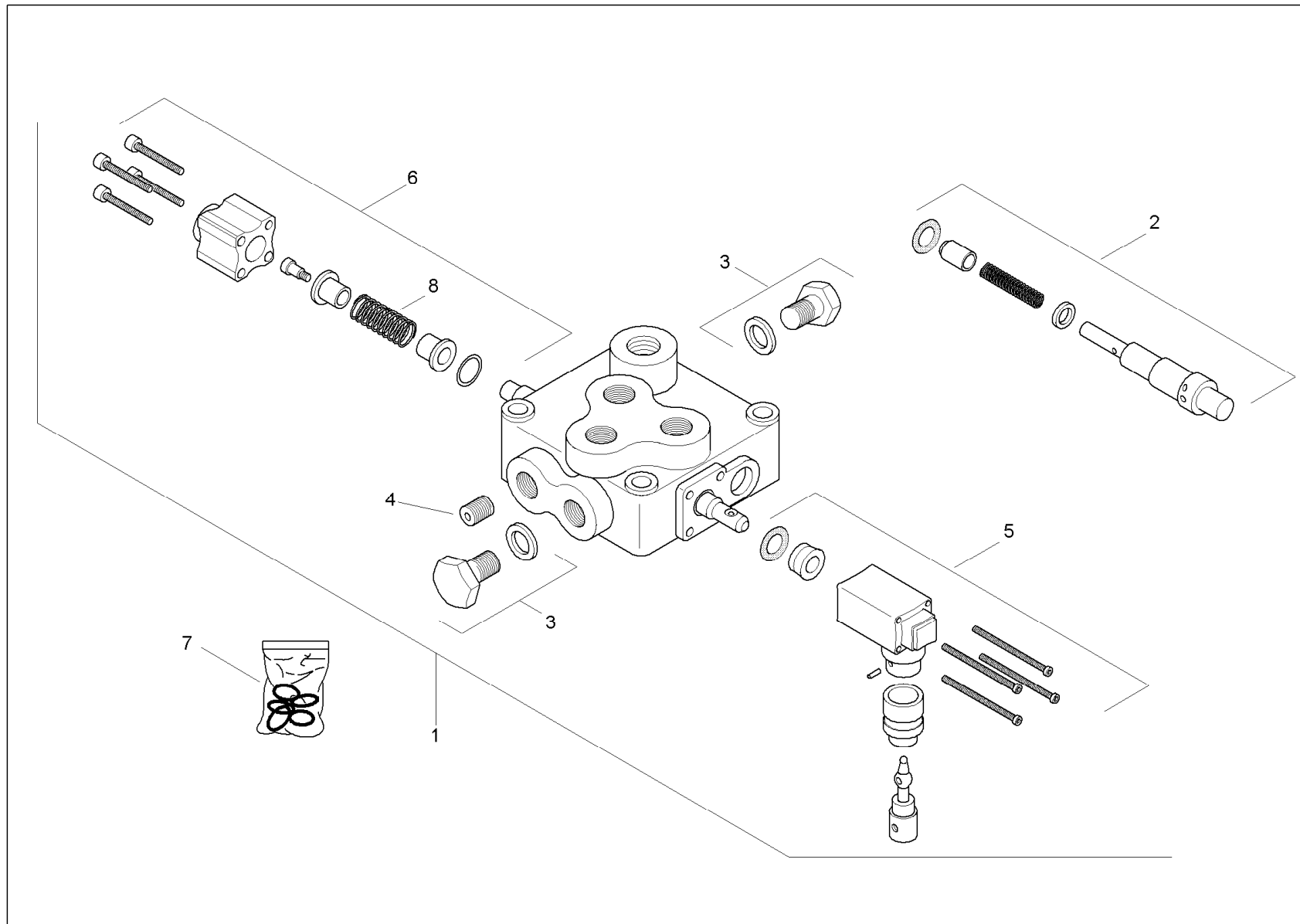




PLANIERSCHILDVENTIL (EINFACH) SP
 CLAPET LAME NIVELEUSE
 DOZER BLADE VALVE

Pos	No	Bezeichnung	Désignation	Description	Information	Qty	Unit
1	1000066465	SCHILDVENTIL	SOUPAPE DE BOUCLIER	BLADE VALVE		1	ST
2	1000015492	VERSCHRAUBUNG	RACCORD	SCREW JOINT		2	ST
3	1000015488	VERSCHRAUBUNG	RACCORD	SCREW JOINT		2	ST
4	1000015533	VERSCHRAUBUNG	RACCORD	SCREW JOINT		1	ST
5	1000085387	6KT-SCHRAUBE	VIS À TÊTE HEXAGONALE	HEX SCREW		3	ST
6	1000015436	SCHNORRSICHERUNG	RONDELLE FREIN	LOCK WASHER		3	ST
7	1000015430	SCHEIBE	RONDELLE	WASHER		3	ST
8	1000093301	PLATTE	PLAQUE DE LA SOUPAPE BOUCLIER	BLADE VALVE PLATE		1	ST
9	1000020295	GUMMIPUFFER	BUTOIR EN CAOUTCHOUC	RUBBER BUFFER		3	ST
10	1000015416	6KT-MUTTER	ÉCROU HEXAGONAL	HEXAGON NUT		1	ST
11	1000015438	SCHNORRSICHERUNG	RONDELLE FREIN	LOCK WASHER		3	ST
12	1000015407	6KT-MUTTER	ÉCROU HEXAGONAL	HEXAGON NUT		3	ST
13	1000066160	PLANIERSCHILDHEBEL	LEVIER DE LA LAME DE TERRASSEMENT	DOZER BLADE LEVER		1	ST
14	1000066462	GLEITLAGER	PALIER LISSE	SLIDE BEARING		1	ST
15	1000021001	SCHEIBE	RONDELLE	WASHER		1	ST
16	1000098167	PILZGRIF	MANETTE D'ACCÉLÉRATEUR	LEVER HANDLE		1	ST
17	1000000573	VERSCHRAUBUNG	RACCORD	SCREW JOINT		1	ST
18	1000085631	SICHERUNGSRING	CIRCLIPS	LOCK RING		1	ST
19	1000015635	WINKELGELENK	ARTICULATION ANGULAIRE	BALL AND SOCKET		2	ST
20	1000066161	GEWINDESTANGE	TIGE FILETÉE	THREAD ROD		1	ST
21	1000013021	6KT-MUTTER	ÉCROU HEXAGONAL	HEXAGON NUT		1	ST
22	1000015431	SCHEIBE	RONDELLE	WASHER		1	ST

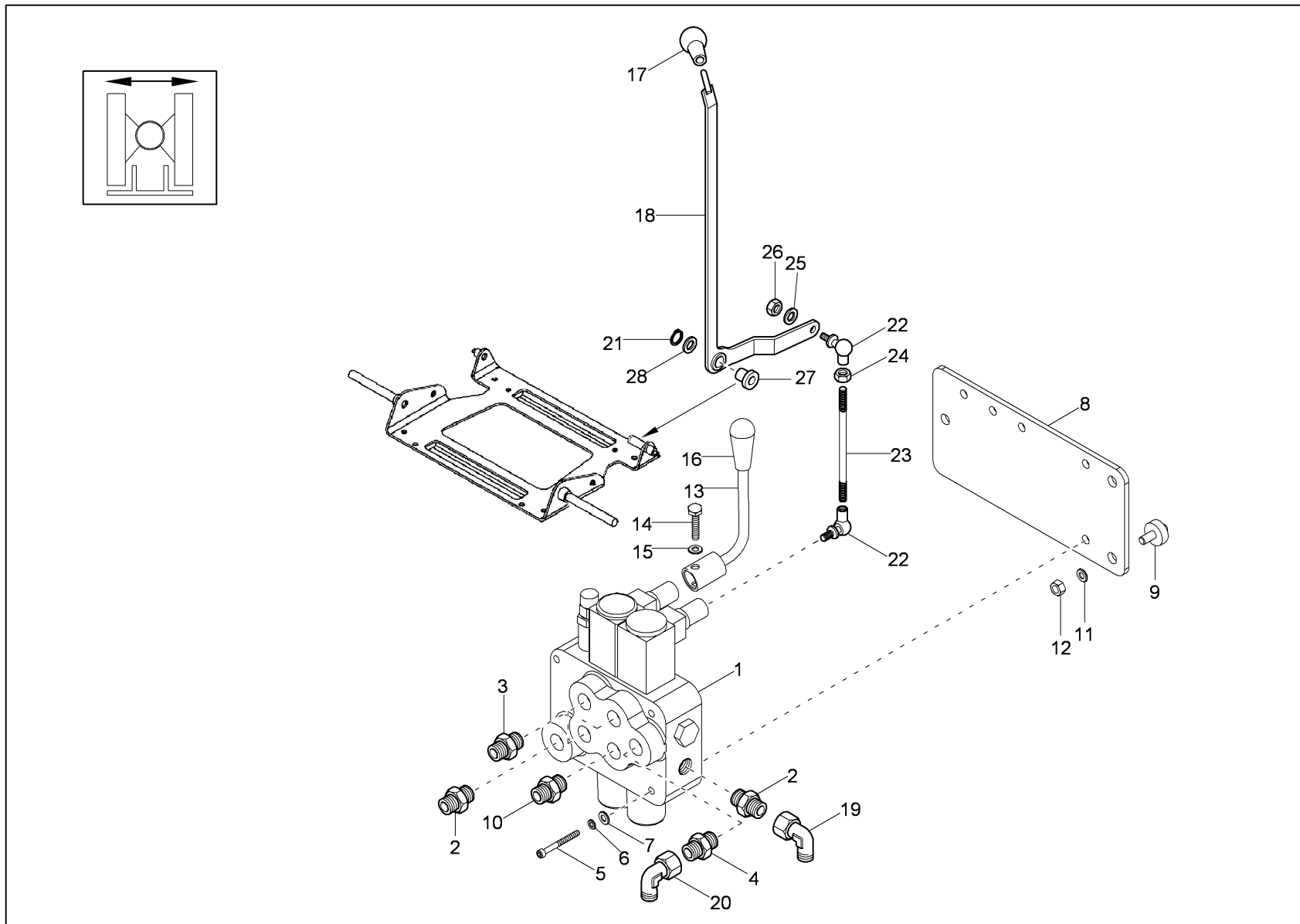




PLANIERSCHILDVENTIL (EINFACH)-ZERLEGT SP
 CLAPET LAME NIVELEUSE - DÉMONTÉ
 DOZER BLADE VALVE - DISASSEMBLED

Pos	No	Bezeichnung	Désignation	Description	Information	Qty	Unit
1	1000066465	SCHILDVENTIL	SOUPAPE DE BOUCLIER	BLADE VALVE		1	ST
2	1000066431	DRUCKBEGRENZUNGSPATRONE	CARTOUCHE DE LA LIMITATION DE PRESSION	PRESSURE LIMIT CARTRIDGE		1	ST
3	1000096826	STOPFEN	BOUCHON	PLUG		2	ST
4	1000093264	STOPFEN	BOUCHON	PLUG		1	ST
5	1000066434	HEBELBEFESTIGUNGSSATZ	KIT DE FIXATION DE LEVIER	LEVER FASTENING SET		1	ST
6	1000066435	STIELRÜCKSTELLUNGSSATZ	JEU DE RAPPEL DE MONTANT	BACK ADJUST STICK SET		1	ST
7	1000066436	DICHTSATZ SCHILDVENTIL	POCHETTE DE JOINTS SOUPAPE BOUCLIER	SEAL KIT BLADE VALVE		1	ST
8	1000066217	ZENTRIERFEDER	RESSORT DE CENTRAGE	CENTERING SPRING	Sektion PS	1	ST

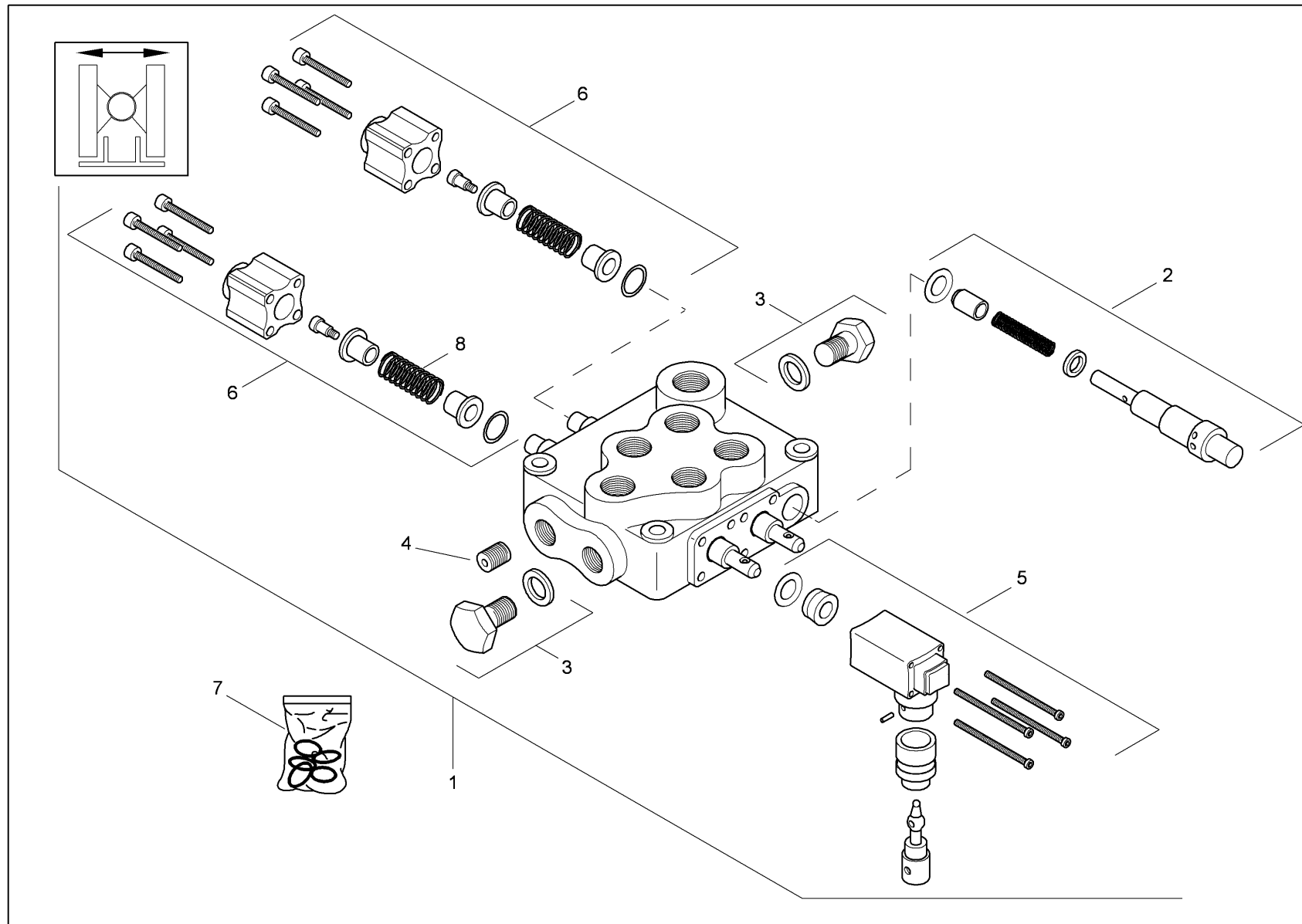




PLANIERSCHILDVENTIL ZWEIFACH (OPTION) SP
 CLAPET LAME NIVELEUSE DOUBLE (OPTION)
 DOZER BLADE VALVE DOUBL (OPTION)

Pos	No	Bezeichnung	Désignation	Description	Information	Qty	Unit
1	1000067237	SCHILDVENTIL	SOUPAPE DE BOUCLIER	BLADE VALVE		1	ST
2	1000015492	VERSCHRAUBUNG	RACCORD	SCREW JOINT		2	ST
3	1000015488	VERSCHRAUBUNG	RACCORD	SCREW JOINT		3	ST
4	1000015533	VERSCHRAUBUNG	RACCORD	SCREW JOINT		1	ST
5	1000085387	6KT-SCHRAUBE	VIS À TÊTE HEXAGONALE	HEX SCREW		3	ST
6	1000015436	SCHNORRSICHERUNG	RONDELLE FREIN	LOCK WASHER		3	ST
7	1000015430	SCHEIBE	RONDELLE	WASHER		3	ST
8	1000093301	PLATTE	PLAQUE DE LA SOUPAPE BOUCLIER	BLADE VALVE PLATE		1	ST
9	1000020295	GUMMIPUFFER	BUTOIR EN CAOUTCHOUC	RUBBER BUFFER		3	ST
10	1000083106	VERSCHRAUBUNG	RACCORD	SCREW JOINT		1	ST
11	1000015438	SCHNORRSICHERUNG	RONDELLE FREIN	LOCK WASHER		3	ST
12	1000015407	6KT-MUTTER	ÉCROU HEXAGONAL	HEXAGON NUT		3	ST
13	1000066151	HEBEL KIPPEN/TELESKOPIEREN	LEVIER DE BASCULAGE/TÉLESCOPER	LEVER TILT-TELESCOPING		1	ST
14	1000015343	6KT-SCHRAUBE	VIS À TÊTE HEXAGONALE	HEX SCREW		2	ST
15	1000015437	SCHNORRSICHERUNG	RONDELLE FREIN	LOCK WASHER		1	ST
16	1000019658	GRIFF	MANETTE	HANDLE		1	ST
17	1000098167	PILZGRIFF	MANETTE D'ACCÉLÉRATEUR	LEVER HANDLE		1	ST
18	1000066160	PLANIERSCHILDHEBEL	LEVIER DE LA LAME DE TERRASSEMENT	DOZER BLADE LEVER		1	ST
19	1000000573	VERSCHRAUBUNG	RACCORD	SCREW JOINT		1	ST
20	1000015512	VERSCHRAUBUNG	RACCORD	SCREW JOINT		1	ST
21	1000085631	SICHERUNGSRING	CIRCLIPS	LOCK RING		1	ST
22	1000015635	WINKELGELENK	ARTICULATION ANGULAIRE	BALL AND SOCKET		2	ST
23	1000066161	GEWINDESTANGE	TIGE FILETÉE	THREAD ROD		1	ST
24	1000013021	6KT-MUTTER	ÉCROU HEXAGONAL	HEXAGON NUT		1	ST
25	1000015431	SCHEIBE	RONDELLE	WASHER		1	ST
26	1000015416	6KT-MUTTER	ÉCROU HEXAGONAL	HEXAGON NUT		1	ST
27	1000066462	GLEITLAGER	PALIER LISSE	SLIDE BEARING		1	ST
28	1000021001	SCHEIBE	RONDELLE	WASHER		1	ST

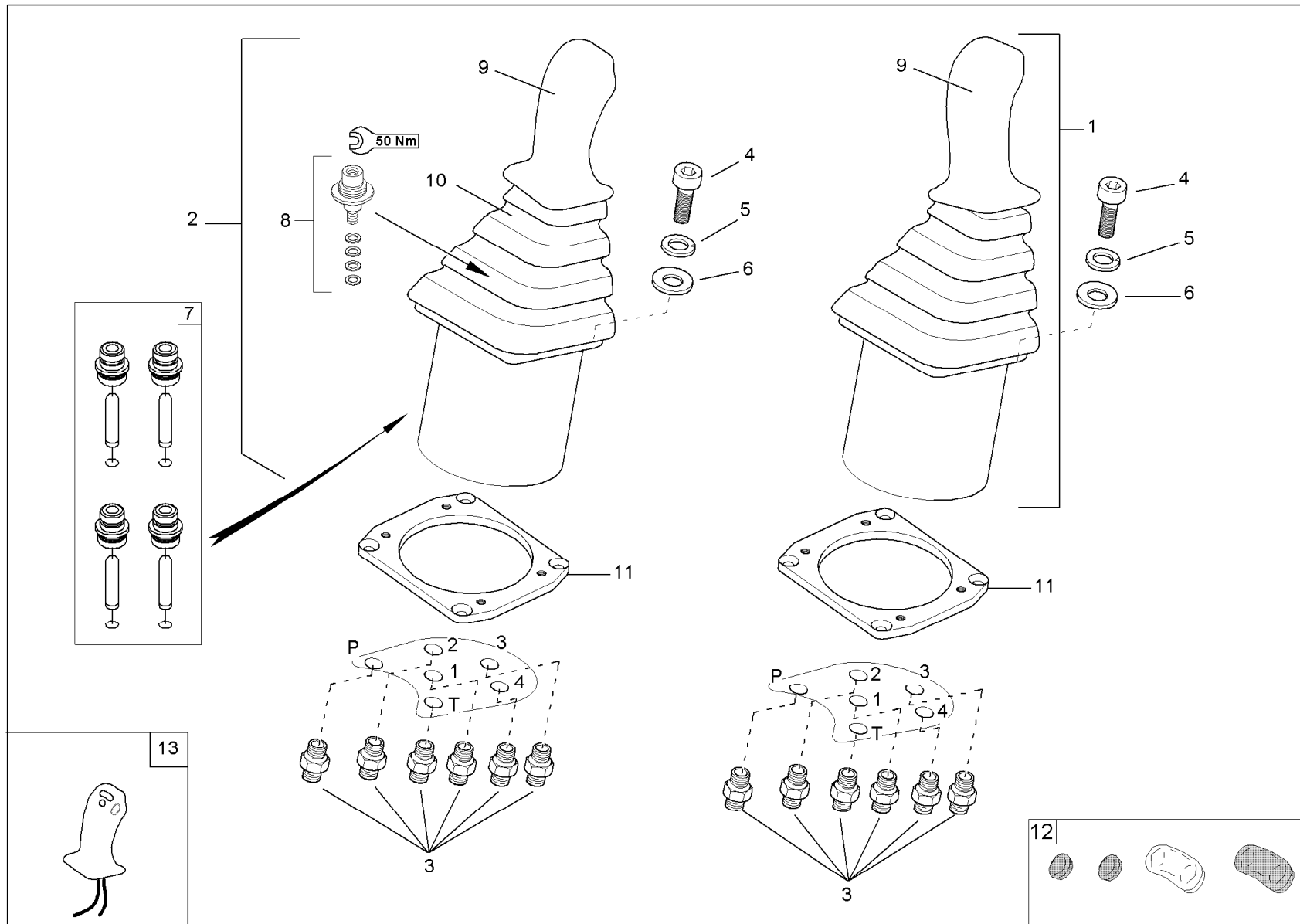




PLANIERSCHILDVENTIL(ZWEIFACH)-ZERLEGT SP
 CLAPET LAME NIVELEUSE (DOUBLE) - DÉMONTÉ
 DOZER BLADE VALVE (DOUBLE) - DISASSEMBLE

Pos	No	Bezeichnung	Désignation	Description	Information	Qty	Unit
1	1000067237	SCHILDVENTIL	SOUPAPE DE BOUCLIER	BLADE VALVE		1	ST
2	1000066431	DRUCKBEGRENZUNGSPATRONE	CARTOUCHE DE LA LIMITATION DE PRESSION	PRESSURE LIMIT CARTRIDGE		1	ST
3	1000096826	STOPFEN	BOUCHON	PLUG		2	ST
4	1000093264	STOPFEN	BOUCHON	PLUG		1	ST
5	1000066434	HEBELBEFESTIGUNGSSATZ	KIT DE FIXATION DE LEVIER	LEVER FASTENING SET		2	ST
6	1000066435	STIELRÜCKSTELLUNGSSATZ	JEU DE RAPPEL DE MONTANT	BACK ADJUST STICK SET		2	ST
7	1000067231	DICHTSATZ SCHILDVENTIL	POCHETTE DE JOINTS SOUPAPE BOUCLIER	SEAL KIT BLADE VALVE		1	ST
8	1000066217	ZENTRIERFEDER	RESSORT DE CENTRAGE	CENTERING SPRING	Sektion PS	1	ST

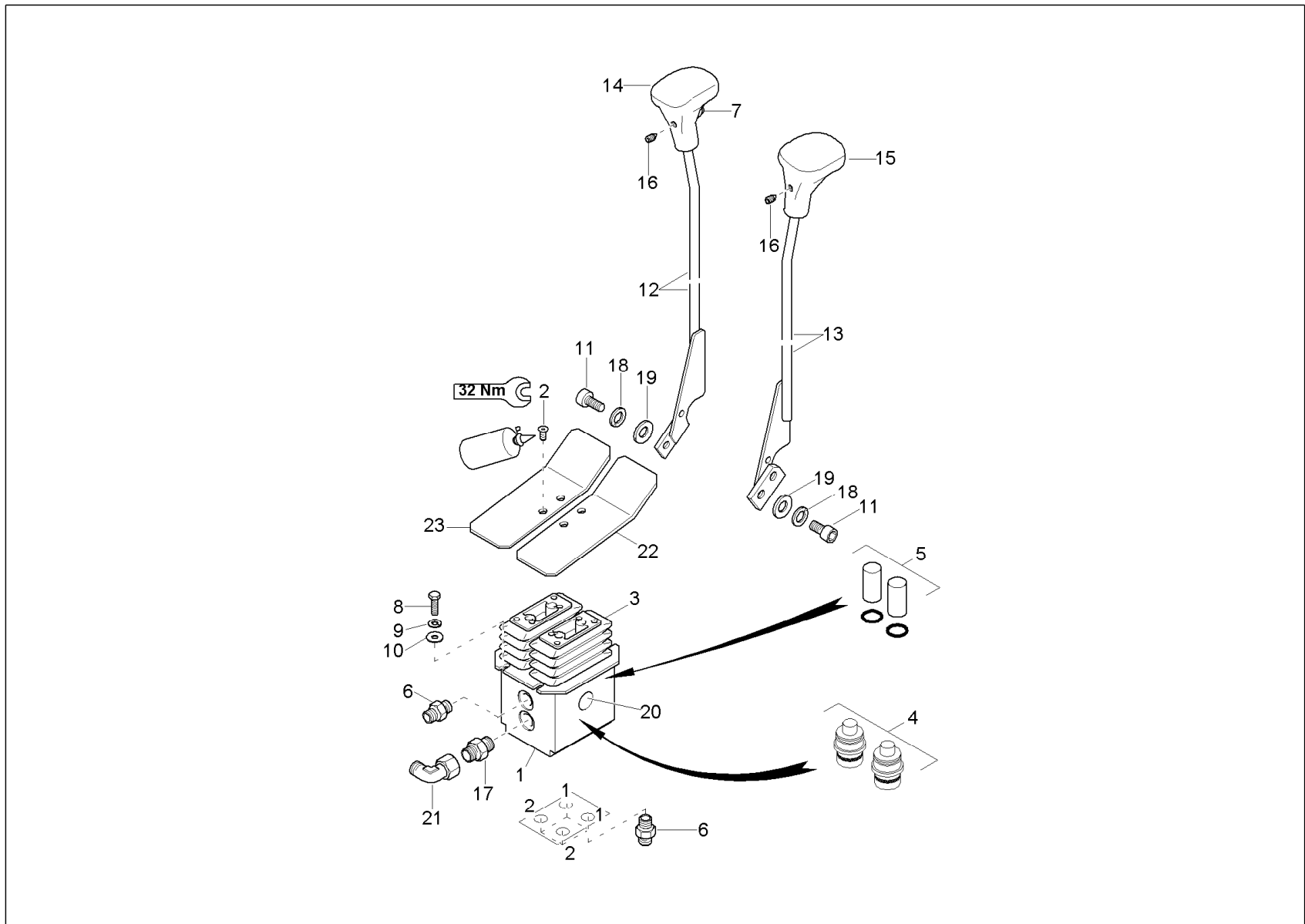




HANDSTEUERVENTIL
 LEVIER DE JEUX
 JOYSTICK

Pos	No	Bezeichnung	Désignation	Description	Information	Qty	Unit
1	1000066425	JOYSTICK	LEVIER DE JEUX	JOYSTICK		1	ST
2	1000066424	JOYSTICK	LEVIER DE JEUX	JOYSTICK		1	ST
3	1000015488	VERSCHRAUBUNG	RACCORD	SCREW JOINT		12	ST
4	1000085457	ZYLINDERSCHRAUBE	VIS À TÊTE CYLINDRIQUE	CHEESE HEAD SCREW		8	ST
5	1000015436	SCHNORRSICHERUNG	RONDELLE FREIN	LOCK WASHER		8	ST
6	1000015430	SCHEIBE	RONDELLE	WASHER		8	ST
7	1000021259	STÖSSELSATZ	KIT DE POUSSOIR	PLUNGER KIT		2	ST
8	1000064799	KREUZGELENK	JOINT UNIVERSEL	CROSS UNION		2	ST
9	1000020253	HANDGRIFF	MANETTE	HANDLE		2	ST
10	1000064826	FALTENBALG	SOUFFLET	BELLOW		2	ST
11	1000068897	ADAPTERPLATTE	PLAQUE D'ADAPTATEUR	ADAPTER PLATE		2	ST
12	1000019515	GUMMIKAPPENSATZ	JEU DE CAPUCHONS EN CAOUTCHOUC	RUBBER CAP SET		2	ST
13	1000065935	HANDGRIFF	MANETTE	HANDLE	Option	1	ST

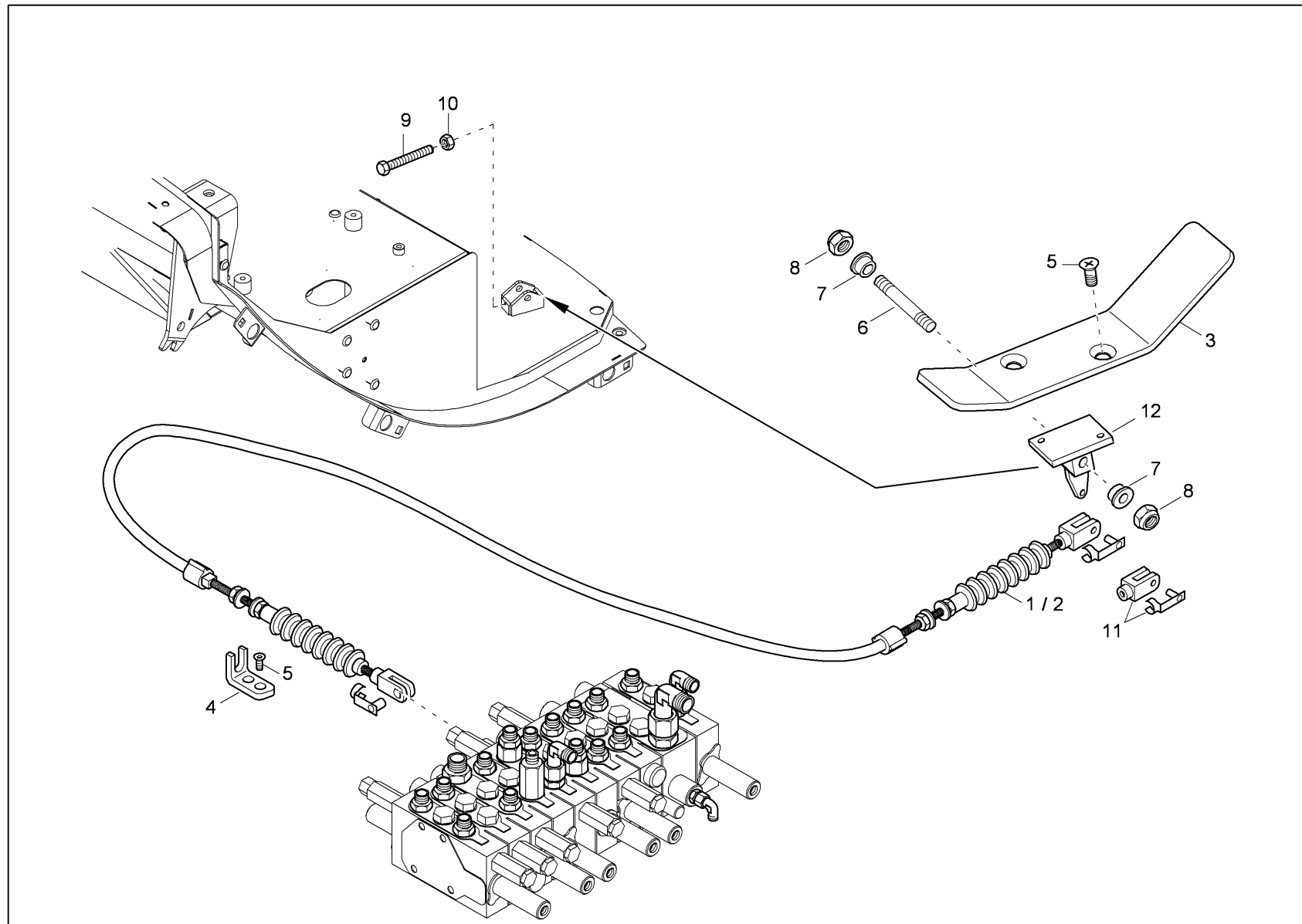




FAHRVENTIL
SOUPAPE DE CONDUITE
DRIVING VALVE

Pos	No	Bezeichnung	Désignation	Description	Information	Qty	Unit
1	1000069292	FAHRVENTIL	SOUPAPE	VALVE		1	ST
2	1000015397	SENKSCHRAUBE	VIS À TÊTE NOYÉE	COUNTERSUNK SCREW		4	ST
3	1000069331	FALTENBALG	SOUFFLET	BELLOW		1	ST
4	1000069330	STÖSSELSATZ	KIT DE POUSSOIR	PLUNGER KIT		2	ST
5	1000069329	DÄMPFUNGSSTÖSSELSATZ	KIT DE POUSSOIR D'AMORTISSEMENT	DUMPING PLUNGERS KIT		2	ST
6	1000015488	VERSCHRAUBUNG	RACCORD	SCREW JOINT		6	ST
7	1000015288	TASTER	PALPEUR	FEELER		1	ST
8	1000013008	6KT-SCHRAUBE	VIS À TÊTE HEXAGONALE	HEX SCREW		4	ST
9	1000015437	SCHNORRSICHERUNG	RONDELLE FREIN	LOCK WASHER		4	ST
10	1000015431	SCHEIBE	RONDELLE	WASHER		4	ST
11	1000015354	ZYLINDERSCHRAUBE	VIS À TÊTE CYLINDRIQUE	CHEESE HEAD SCREW		4	ST
12	1000066165	FAHRHEBEL	LEVIER DE CONDUITE	SHIFT LEVER		1	ST
13	1000066166	FAHRHEBEL	LEVIER DE CONDUITE	SHIFT LEVER		1	ST
14	1000004466	KNOPFGRIF	MANETTE DE BOUTON	BALL HANDLE		1	ST
15	1000003040	KNOPFGRIF	MANETTE DE BOUTON	BALL HANDLE		1	ST
16	1000082275	GEWINDESTIFT	VIS ARRÊTOIR	THREAD PIN		2	ST
17	1000002212	VORSTEUERFILTER	FILTRE DE PILOTAGE	PILOT FILTER		1	ST
18	1000015438	SCHNORRSICHERUNG	RONDELLE FREIN	LOCK WASHER		4	ST
19	1000015432	U-SCHEIBE	DIQUE EN U	U-WASHER		4	ST
20	1000069321	KIT RÜCKSCHLAGVENTIL	KIT CLAPET ANTI-RETOUR	KIT CHECK VALVE		1	ST
21	1000000542	VERSCHRAUBUNG	RACCORD	SCREW JOINT		1	ST
22	1000066415	TRITTPLATTE	PLAQUE DE PAS	STEP PLATE		1	ST
23	1000066414	TRITTPLATTE	PLAQUE DE PAS	STEP PLATE		1	ST

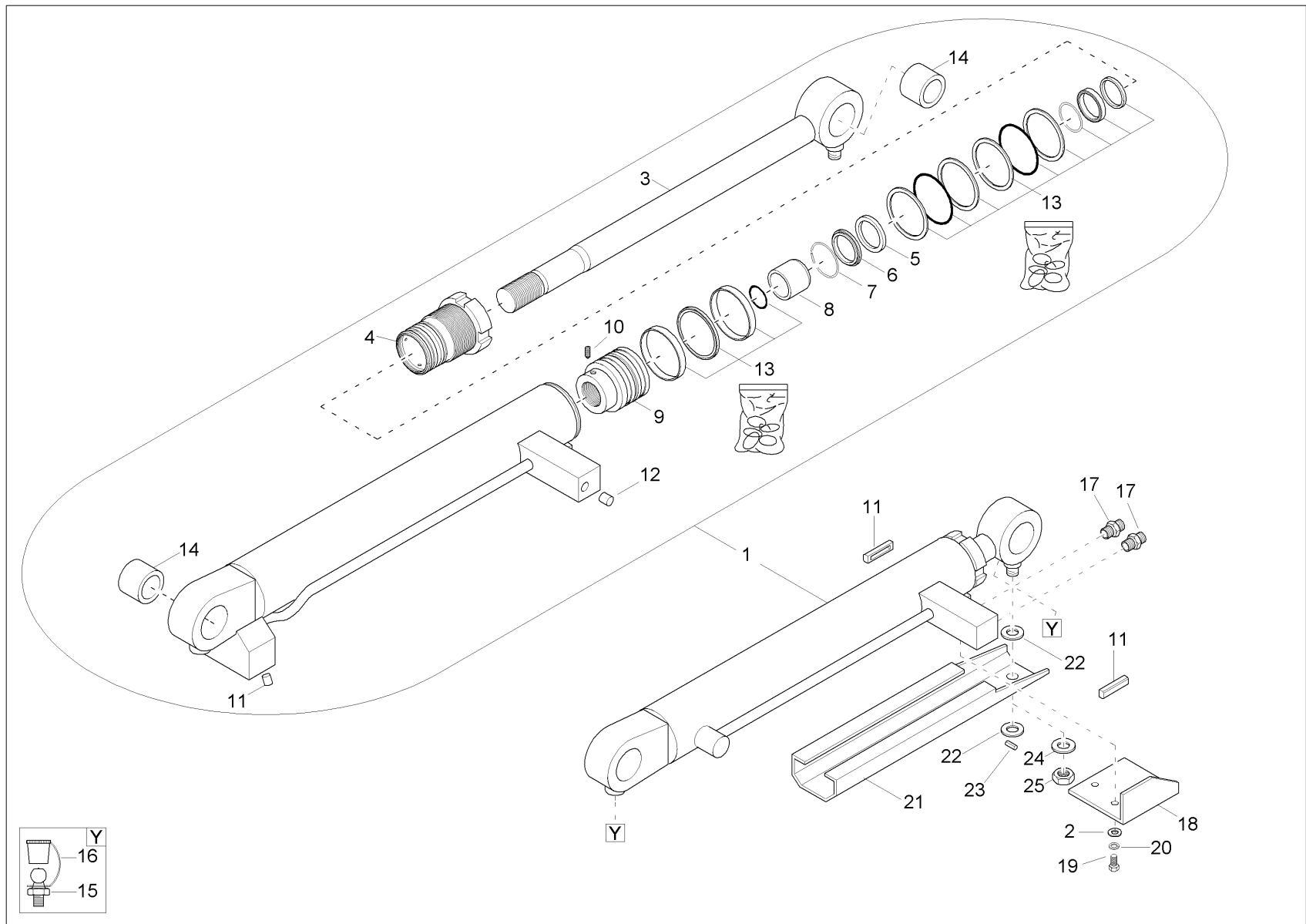




ZUSATZHYDRAULIK
HYDRAULIQUE AUXILLAIRE
AUXILIARY HYDRAULICS

Pos	No	Bezeichnung	Désignation	Description	Information	Qty	Unit
1	1000003936	BETÄTIGUNGSSEIL	CÂBLE D'ACTIVITÉ	ACTUATION CABLE	A: AD01439	1	ST
2	1000004552	BOWDENZUG	CÂBLE	BOWDEN CABLE	E: AD01440	1	ST
3	1000152221	TRITTPLATTE	PLAQUE DE PAS	STEP PLATE		1	ST
4	1000067177	WINKEL FÜR BOWDENZUG	ANGLE POUR LA TRACTION DE BOWDEN	ANGLE F. BOWDENCABLE		1	ST
5	1000085531	SENKSCHRAUBE	VIS À TÊTE NOYÉE	COUNTERSUNK SCREW		4	ST
6	1000069399	BOLZEN ZUSATZHYDRAULIKPEDAL	AXE DE LA PÉDALE HYDRAULIQUE D'APPOINT	PIN ADD.HYDR.PEDAL		1	ST
7	1000069438	GLEITLAGER	PALIER LISSE	SLIDE BEARING		2	ST
8	1000020127	6KT-MUTTER	ÉCROU HEXAGONAL	HEXAGON NUT		2	ST
9	1000085453	ZYLINDERSCHRAUBE	VIS À TÊTE CYLINDRIQUE	CHEESE HEAD SCREW		2	ST
10	1000085581	6KT-MUTTER	ÉCROU HEXAGONAL	HEXAGON NUT		2	ST
11	1000123993	GABELKOPF	TÊTE DE ATTACHE RAPIDE	FORK HEAD	E: AD01440	1	ST
12	1000069397	ZUSATZHYDRAULIKPEDALHEBEL	LEVIER HYDRAULIQUE DE PÉDALE D'APPOINT	SUPPL. HYDRAULIC PEDAL		1	ST

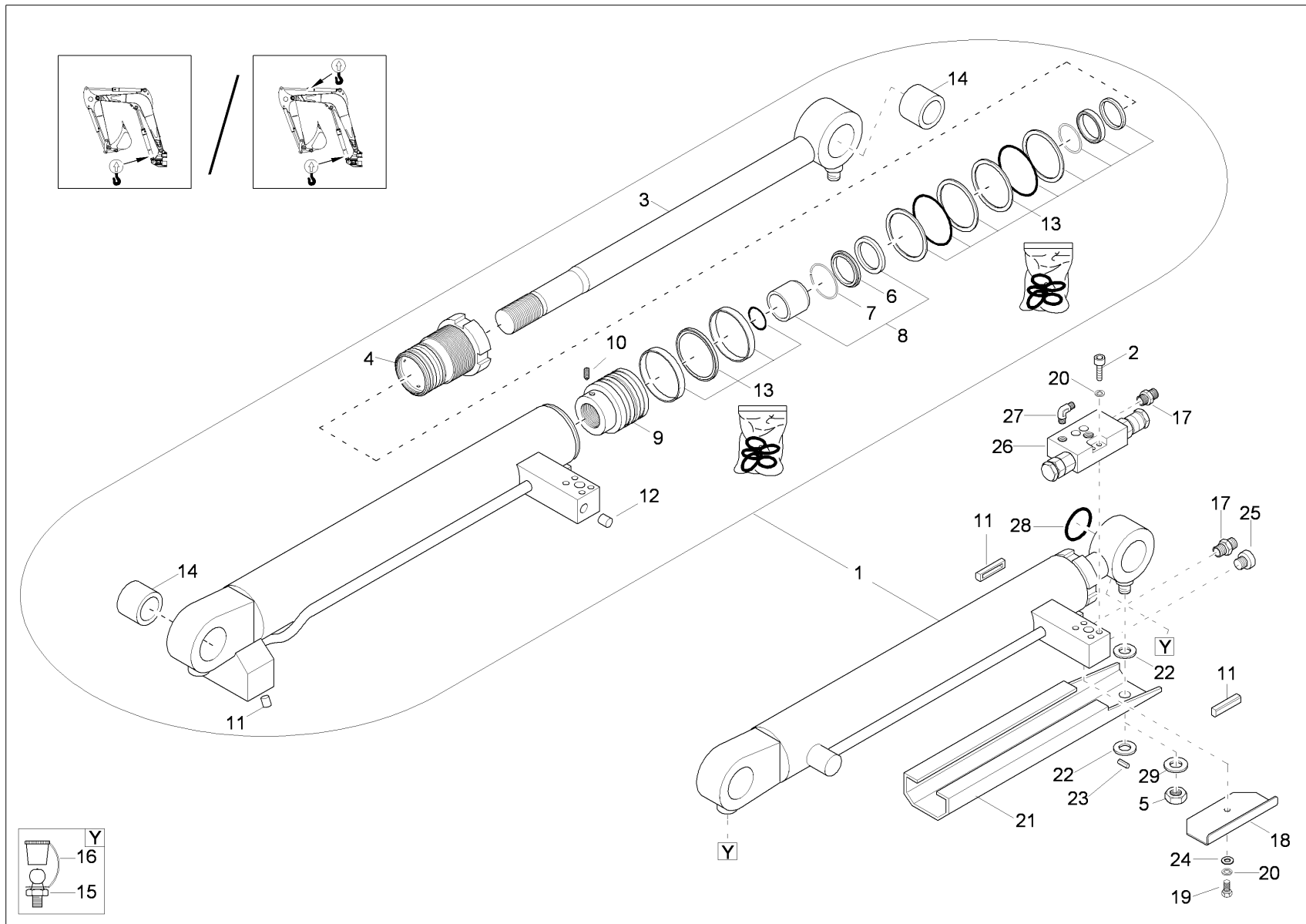




HUBARMZYLINDER
VÉRIN FLÈCHE
BOOM CYLINDER

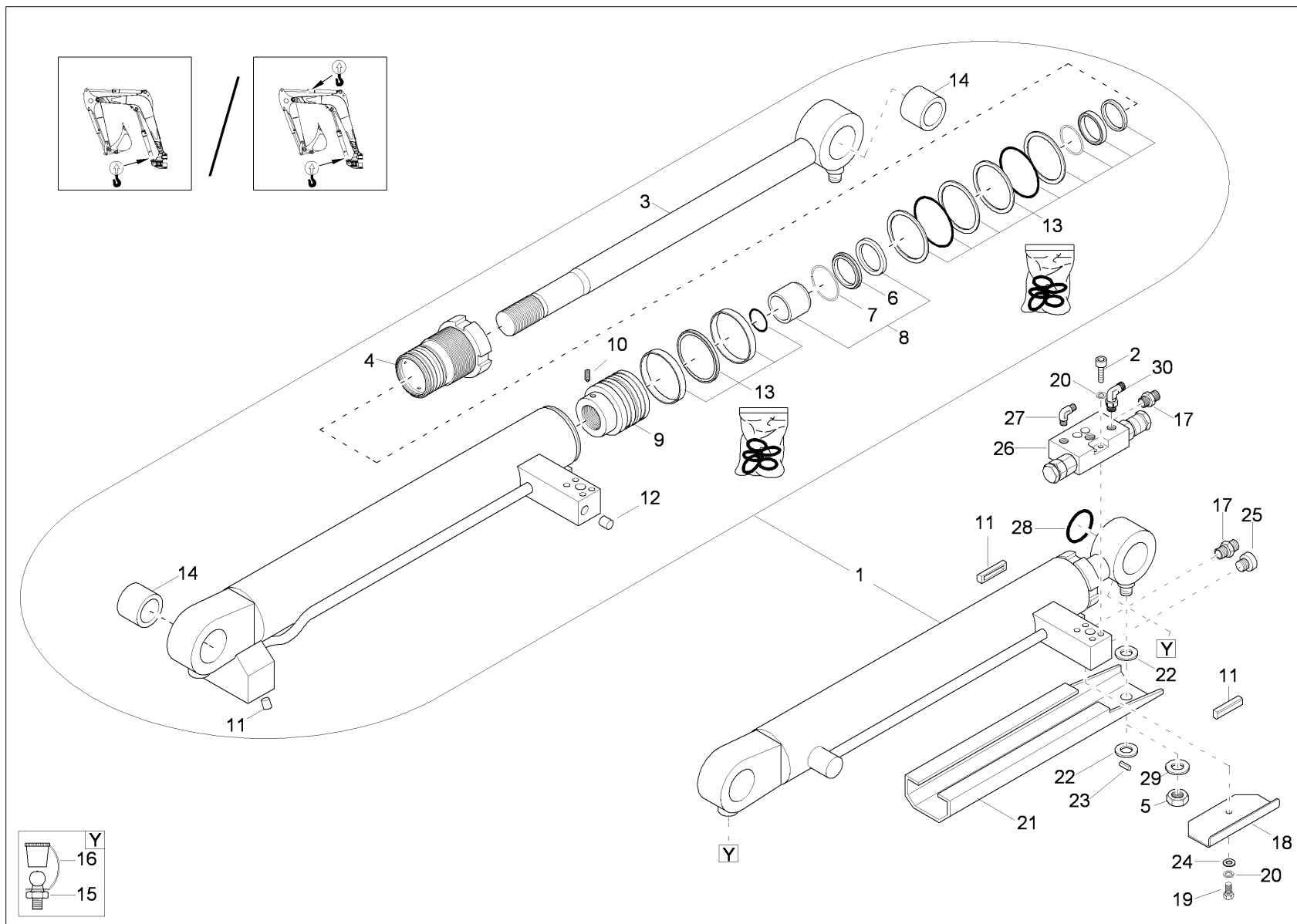
Pos	No	Bezeichnung	Désignation	Description	Information	Qty	Unit
1	1000186262	HUBARMZYLINDER	VÉRIN FLÈCHE	BOOM CYLINDER		1	ST
2	1000015431	SCHEIBE	RONDELLE	WASHER		2	ST
3	1000066680	KOLBENSTANGE	TIGE DE VÉRIN	PISTON ROD		1	ST
4	1000066687	FÜHRUNGSBUCHSE	BAGUE DE GUIDAGE	GUIDE BUSHING		1	ST
5	1000064802	DÄMPFUNGSRING	ANNEAU D'AMORTISSEMENT	SHOCK ABSORBER RING		1	ST
6	1000064803	HALTERING	ANNEAU DE FIXATION	FASTENRING		1	ST
7	1000082760	SPRENGRING	RONDELLE BELLEVILLE	LOCK RING		1	ST
8	1000068610	DÄMPFUNGSBUCHSE	BAGUE D'AFFAIBLISSEMENT	BUSHING SHOCK ABSORBER		1	ST
9	1000069228	KOLBEN	PISTON	PISTON		1	ST
10	1000015384	GEWINDESTIFT	VIS ARRÊTOIR	THREAD PIN		1	ST
11	1000012980	FÜHRUNGSELEMENT	GUIDE	GUIDE-ELEMENT		2	ST
12	1000082784	KUGLEXPANDER	EXTENSEUR À BOULES	BALLEXPANDER		1	ST
13	1000019159	ZYLINDERDICHTSATZ	POCHETTE DE JOINTS DU VÉRIN	CYLINDER SEAL KIT		1	ST
14	1000015618	STAHLBUCHSE	BAGUE EN ACIER	STEEL BUSHING		2	ST
15	1000015475	SCHMIERNIPPEL	GRAISSEUR	GREASE NIPPLE		2	ST
16	1000015480	KAPPE SCHMIERNIPPEL	BONNET DU GRAISSEUR	CAP GREASE NIPPLE		2	ST
17	1000015491	VERSCHRAUBUNG	RACCORD	SCREW JOINT		2	ST
18	1000064705	SCHUTZBLECH HUBARMZYLINDER	SUPPORT DU VÉRIN DE FLÈCHE	PROTECTION PLATE LIFTBEAMRAM		1	ST
19	1000019136	6KT-SCHRAUBE	VIS À TÊTE HEXAGONALE	HEX SCREW		2	ST
20	1000015437	SCHNORRSICHERUNG	RONDELLE FREIN	LOCK WASHER		2	ST
21	1000022642	SCHUTZSCHIENE	RAIL DE PROTECTION	PROTECTING RAIL		1	ST
22	1000082625	SCHEIBE	RONDELLE	WASHER		2	ST
23	1000082719	SPANNSTIFT	GOUPILLE FENDUE	COTTER PIN		1	ST
24	1000049219	SCHEIBE	RONDELLE	WASHER		1	ST
25	1000020127	6KT-MUTTER	ÉCROU HEXAGONAL	HEXAGON NUT		1	ST





Pos	No	Bezeichnung	Désignation	Description	Information	Qty	Unit
1	1000066702	HUBARMZYLINDER	VÉRIN FLÈCHE	BOOM CYLINDER		1	ST
2	1000085498	ZYLINDERSCHRAUBE	VIS À TÊTE CYLINDRIQUE	CHEESE HEAD SCREW		4	ST
3	1000066680	KOLBENSTANGE	TIGE DE VÉRIN	PISTON ROD		1	ST
5	1000020127	6KT-MUTTER	ÉCROU HEXAGONAL	HEXAGON NUT		1	ST
6	1000064803	HALTERING	ANNEAU DE FIXATION	FASTENRING		1	ST
7	1000082760	SPRENGRING	RONDELLE BELLEVILLE	LOCK RING		1	ST
8	1000125202	DÄMPFUNG	RALENTISSEUR DE FIN DE COURSE	SHOCK ABSORBER		1	ST
9	1000069228	KOLBEN	PISTON	PISTON		1	ST
10	1000015384	GEWINDESTIFT	VIS ARRÊTOIR	THREAD PIN		1	ST
11	1000012980	FÜHRUNGSELEMENT	GUIDE	GUIDE-ELEMENT		2	ST
12	1000082784	KUGELEXPANDER	EXTENSEUR À BOULES	BALLEXPANDER		1	ST
13	1000019159	ZYLINDERDICHTSATZ	POCHETTE DE JOINTS DU VÉRIN	CYLINDER SEAL KIT		1	ST
14	1000015618	STAHLBUCHSE	BAGUE EN ACIER	STEEL BUSHING		2	ST
15	1000015475	SCHMIERNIPPEL	GRAISSEUR	GREASE NIPPLE		2	ST
16	1000015480	KAPPE SCHMIERNIPPEL	BONNET DU GRAISSEUR	CAP GREASE NIPPLE		2	ST
17	1000015491	VERSCHRAUBUNG	RACCORD	SCREW JOINT		2	ST
18	1000066391	SCHUTZBLECH ÜBERLASTWARNEINRICHTUNG	SUPPORT EFFORT CALAGE D'AVERTISSEMENT	PROTECTION PLATE OVERL.WARNING		1	ST
19	1000019136	6KT-SCHRAUBE	VIS À TÊTE HEXAGONALE	HEX SCREW		2	ST
20	1000015437	SCHNORRSICHERUNG	RONDELLE FREIN	LOCK WASHER		6	ST
21	1000022642	SCHUTZSCHIENE	RAIL DE PROTECTION	PROTECTING RAIL		1	ST
22	1000082625	SCHEIBE	RONDELLE	WASHER		1	ST
23	1000082719	SPANNSTIFT	GOUPILLE FENDUE	COTTER PIN		1	ST
24	1000015431	SCHEIBE	RONDELLE	WASHER		2	ST
25	1000020797	VERSCHRAUBUNG	RACCORD	SCREW JOINT		1	ST
26	1000066738	SCHLAUCHBRUCHVENTIL	SOUPAPE DE RUPTURE DE TUYAU FLEXIBLE	HOSE BURST VALVE		1	ST
27	1000015504	VERSCHRAUBUNG	RACCORD	SCREW JOINT		1	ST
28	1000015678	O-RING	JOINT TORIQUE	O-RING		1	ST
29	1000049219	SCHEIBE	RONDELLE	WASHER		1	ST

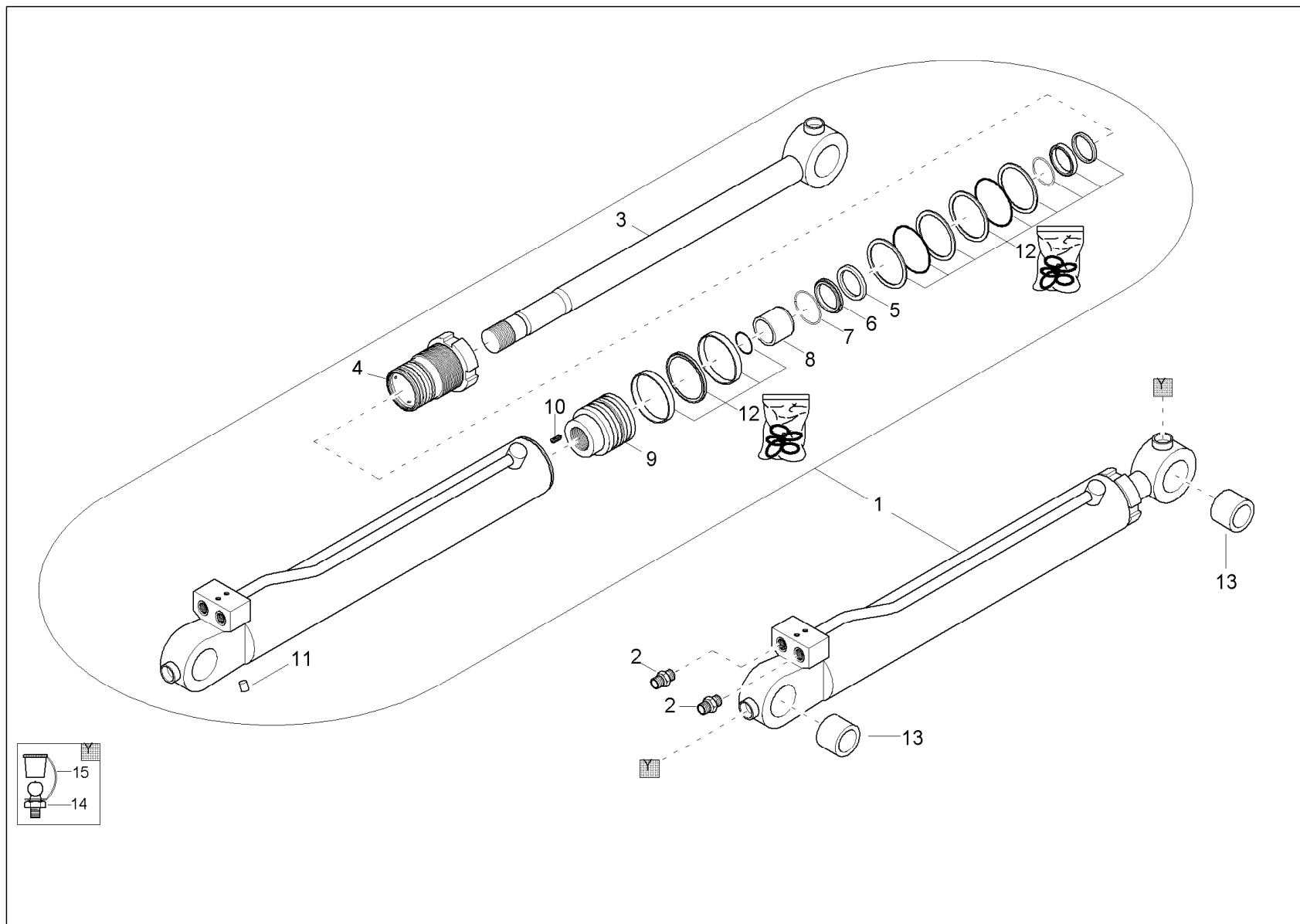




Pos	No	Bezeichnung	Désignation	Description	Information	Qty	Unit
1	1000066702	HUBARMZYLINDER	VÉRIN FLÈCHE	BOOM CYLINDER		1	ST
2	1000085498	ZYLINDERSCHRAUBE	VIS À TÊTE CYLINDRIQUE	CHEESE HEAD SCREW		4	ST
3	1000066680	KOLBENSTANGE	TIGE DE VÉRIN	PISTON ROD		1	ST
5	1000020127	6KT-MUTTER	ÉCROU HEXAGONAL	HEXAGON NUT		1	ST
6	1000064803	HALTERING	ANNEAU DE FIXATION	FASTENRING		1	ST
7	1000082760	SPRENGRING	RONDELLE BELLEVILLE	LOCK RING		1	ST
8	1000125202	DÄMPFUNG	RALENTISSEUR DE FIN DE COURSE	SHOCK ABSORBER		1	ST
9	1000069228	KOLBEN	PISTON	PISTON		1	ST
10	1000015384	GEWINDESTIFT	VIS ARRÊTOIR	THREAD PIN		1	ST
11	1000012980	FÜHRUNGSELEMENT	GUIDE	GUIDE-ELEMENT		2	ST
12	1000082784	KUGELEXPANDER	EXTENSEUR À BOULES	BALLEXPANDER		1	ST
13	1000019159	ZYLINDERDICHTSATZ	POCHETTE DE JOINTS DU VÉRIN	CYLINDER SEAL KIT		1	ST
14	1000015618	STAHLBUCHSE	BAGUE EN ACIER	STEEL BUSHING		2	ST
15	1000015475	SCHMIERNIPPEL	GRAISSEUR	GREASE NIPPLE		2	ST
16	1000015480	KAPPE SCHMIERNIPPEL	BONNET DU GRAISSEUR	CAP GREASE NIPPLE		2	ST
17	1000015491	VERSCHRAUBUNG	RACCORD	SCREW JOINT		2	ST
18	1000066391	SCHUTZBLECH ÜBERLASTWARNEINRICHTUNG	SUPPORT EFFORT CALAGE D'AVERTISSEMENT	PROTECTION PLATE OVERL.WARNING		1	ST
19	1000019136	6KT-SCHRAUBE	VIS À TÊTE HEXAGONALE	HEX SCREW		2	ST
20	1000015437	SCHNORRSICHERUNG	RONDELLE FREIN	LOCK WASHER		6	ST
21	1000022642	SCHUTZSCHIENE	RAIL DE PROTECTION	PROTECTING RAIL		1	ST
22	1000082625	SCHEIBE	RONDELLE	WASHER		1	ST
23	1000082719	SPANNSTIFT	GOUPILLE FENDUE	COTTER PIN		1	ST
24	1000015431	SCHEIBE	RONDELLE	WASHER		2	ST
25	1000020797	VERSCHRAUBUNG	RACCORD	SCREW JOINT		1	ST
26	1000186895	SCHLAUCHBRUCHVENTIL	SOUPAPE DE RUPTURE DE TUYAU FLEXIBLE	HOSE BURST VALVE		1	ST
27	1000015504	VERSCHRAUBUNG	RACCORD	SCREW JOINT		1	ST
28	1000015678	O-RING	JOINT TORIQUE	O-RING		1	ST
29	1000049219	SCHEIBE	RONDELLE	WASHER		1	ST
30	1000060903	VERSCHRAUBUNG	RACCORD	SCREW JOINT		1	ST



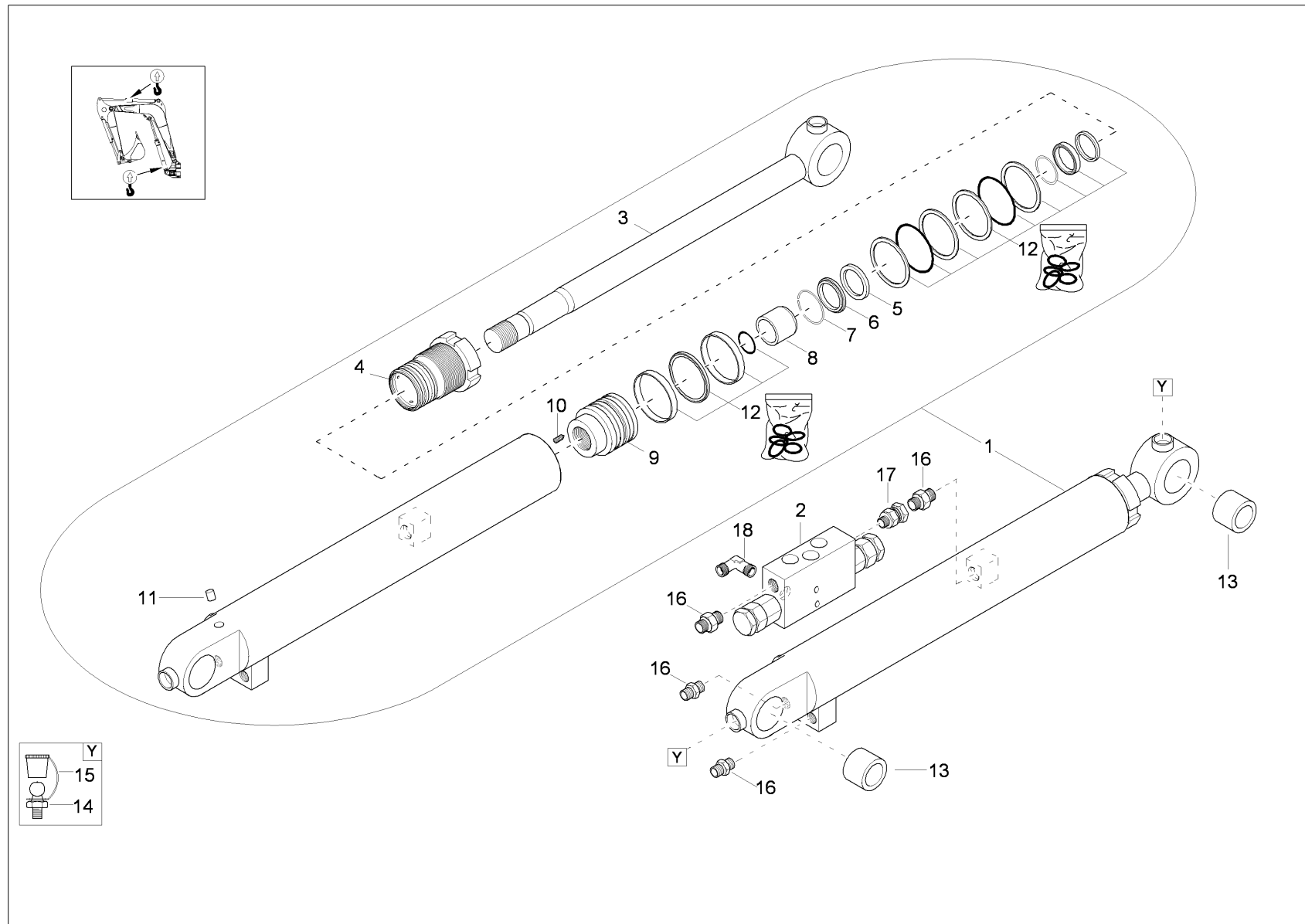
LÖFFELSTIELZYLINDER
VÉRIN BALANCIER
DIPPER ARM CYLINDER



LÖFFELSTIELZYLINDER
VÉRIN BALANCIER
DIPPER ARM CYLINDER

Pos	No	Bezeichnung	Désignation	Description	Information	Qty	Unit
1	1000186291	LÖFFELSTIELZYLINDER	VÉRIN BALANCIER	DIPPER ARM CYLINDER		1	ST
2	1000015492	VERSCHRAUBUNG	RACCORD	SCREW JOINT		2	ST
3	1000066370	KOLBENSTANGE	TIGE DE VÉRIN	PISTON ROD		1	ST
4	1000066369	FÜHRUNGSBUCHSE	BAGUE DE GUIDAGE	GUIDE BUSHING		1	ST
5	1000064802	DÄMPFUNGSRING	ANNEAU D'AMORTISSEMENT	SHOCK ABSORBER RING		1	ST
6	1000064803	HALTERING	ANNEAU DE FIXATION	FASTENRING		1	ST
7	1000082760	SPRENGRING	RONDELLE BELLEVILLE	LOCK RING		1	ST
8	1000064804	DÄMPFUNGSBUCHSE	BAGUE D'AFFAIBLISSEMENT	BUSHING SHOCK ABSORBER		1	ST
9	1000065866	KOLBEN	PISTON	PISTON		1	ST
10	1000015384	GEWINDESTIFT	VIS ARRÊTOIR	THREAD PIN		1	ST
11	1000082819	KUGLEXPANDER	EXTENSEUR À BOULES	BALLEXPANDER		1	ST
12	1000066499	ZYLINDERDICHTSATZ	POCHETTE DE JOINTS DU VÉRIN	CYLINDER SEAL KIT		1	ST
13	1000015618	STAHLBUCHSE	BAGUE EN ACIER	STEEL BUSHING		2	ST
14	1000015475	SCHMIERNIPPEL	GRAISSEUR	GREASE NIPPLE		2	ST
15	1000015480	KAPPE SCHMIERNIPPEL	BONNET DU GRAISSEUR	CAP GREASE NIPPLE		2	ST



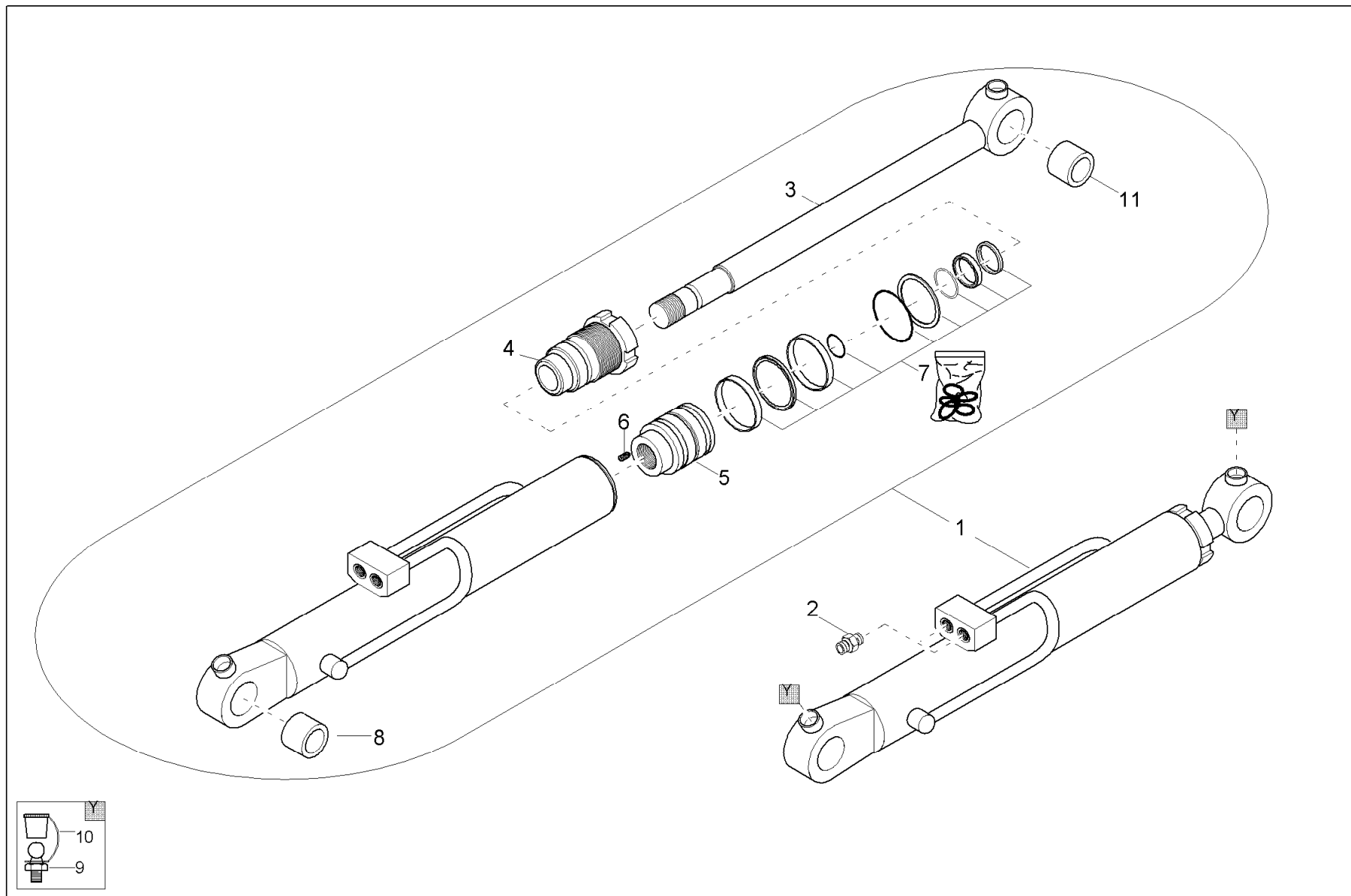


Pos	No	Bezeichnung	Désignation	Description	Information	Qty	Unit
1	1000066693	LÖFFELSTIELZYLINDER	VÉRIN BALANCIER	DIPPER ARM CYLINDER		1	ST
2	1000066739	SCHLAUCHBRUCHVENTIL	SOUPAPE DE RUPTURE DE TUYAU FLEXIBLE	HOSE BURST VALVE		1	ST
3	1000066370	KOLBENSTANGE	TIGE DE VÉRIN	PISTON ROD		1	ST
4	1000066369	FÜHRUNGSBUCHSE	BAGUE DE GUIDAGE	GUIDE BUSHING		1	ST
5	1000064802	DÄMPFUNGSRING	ANNEAU D'AMORTISSEMENT	SHOCK ABSORBER RING		1	ST
6	1000064803	HALTERING	ANNEAU DE FIXATION	FASTENRING		1	ST
7	1000082760	SPRENGRING	RONDELLE BELLEVILLE	LOCK RING		1	ST
8	1000064804	DÄMPFUNGSBUCHSE	BAGUE D'AFFAIBLISSEMENT	BUSHING SHOCK ABSORBER		1	ST
9	1000065866	KOLBEN	PISTON	PISTON		1	ST
10	1000015384	GEWINDESTIFT	VIS ARRÊTOIR	THREAD PIN		1	ST
11	1000082819	KUGELEXPANDER	EXTENSEUR À BOULES	BALLEXPANDER		1	ST
12	1000066499	ZYLINDERDICHTSATZ	POCHETTE DE JOINTS DU VÉRIN	CYLINDER SEAL KIT		1	ST
13	1000015618	STAHLBUCHSE	BAGUE EN ACIER	STEEL BUSHING		2	ST
14	1000015475	SCHMIERNIPPEL	GRAISSEUR	GREASE NIPPLE		2	ST
15	1000015480	KAPPE SCHMIERNIPPEL	BONNET DU GRAISSEUR	CAP GREASE NIPPLE		2	ST
16	1000015492	VERSCHRAUBUNG	RACCORD	SCREW JOINT		4	ST
17	1000015520	VERSCHRAUBUNG	RACCORD	SCREW JOINT		1	ST
18	1000015504	VERSCHRAUBUNG	RACCORD	SCREW JOINT		1	ST



Pos	No	Bezeichnung	Désignation	Description	Information	Qty	Unit
1	1000066693	LÖFFELSTIELZYLINDER	VÉRIN BALANCIER	DIPPER ARM CYLINDER		1	ST
2	1000186894	SCHLAUCHBRUCHVENTIL	SOUPAPE DE RUPTURE DE TUYAU FLEXIBLE	HOSE BURST VALVE		1	ST
3	1000066370	KOLBENSTANGE	TIGE DE VÉRIN	PISTON ROD		1	ST
4	1000066369	FÜHRUNGSBUCHSE	BAGUE DE GUIDAGE	GUIDE BUSHING		1	ST
5	1000060903	VERSCHRAUBUNG	RACCORD	SCREW JOINT		1	ST
6	1000064803	HALTERING	ANNEAU DE FIXATION	FASTENRING		1	ST
7	1000082760	SPRENGRING	RONDELLE BELLEVILLE	LOCK RING		1	ST
8	1000125202	DÄMPFUNG	RALENTISSEUR DE FIN DE COURSE	SHOCK ABSORBER		1	ST
9	1000065866	KOLBEN	PISTON	PISTON		1	ST
10	1000015384	GEWINDESTIFT	VIS ARRÊTOIR	THREAD PIN		1	ST
11	1000082819	KUGELEXPANDER	EXTENSEUR À BOULES	BALLEXPANDER		1	ST
12	1000066499	ZYLINDERDICHTSATZ	POCHETTE DE JOINTS DU VÉRIN	CYLINDER SEAL KIT		1	ST
13	1000015618	STAHLBUCHSE	BAGUE EN ACIER	STEEL BUSHING		2	ST
14	1000015475	SCHMIERNIPPEL	GRAISSEUR	GREASE NIPPLE		2	ST
15	1000015480	KAPPE SCHMIERNIPPEL	BONNET DU GRAISSEUR	CAP GREASE NIPPLE		2	ST
16	1000015492	VERSCHRAUBUNG	RACCORD	SCREW JOINT		4	ST
17	1000015520	VERSCHRAUBUNG	RACCORD	SCREW JOINT		1	ST
18	1000015504	VERSCHRAUBUNG	RACCORD	SCREW JOINT		1	ST

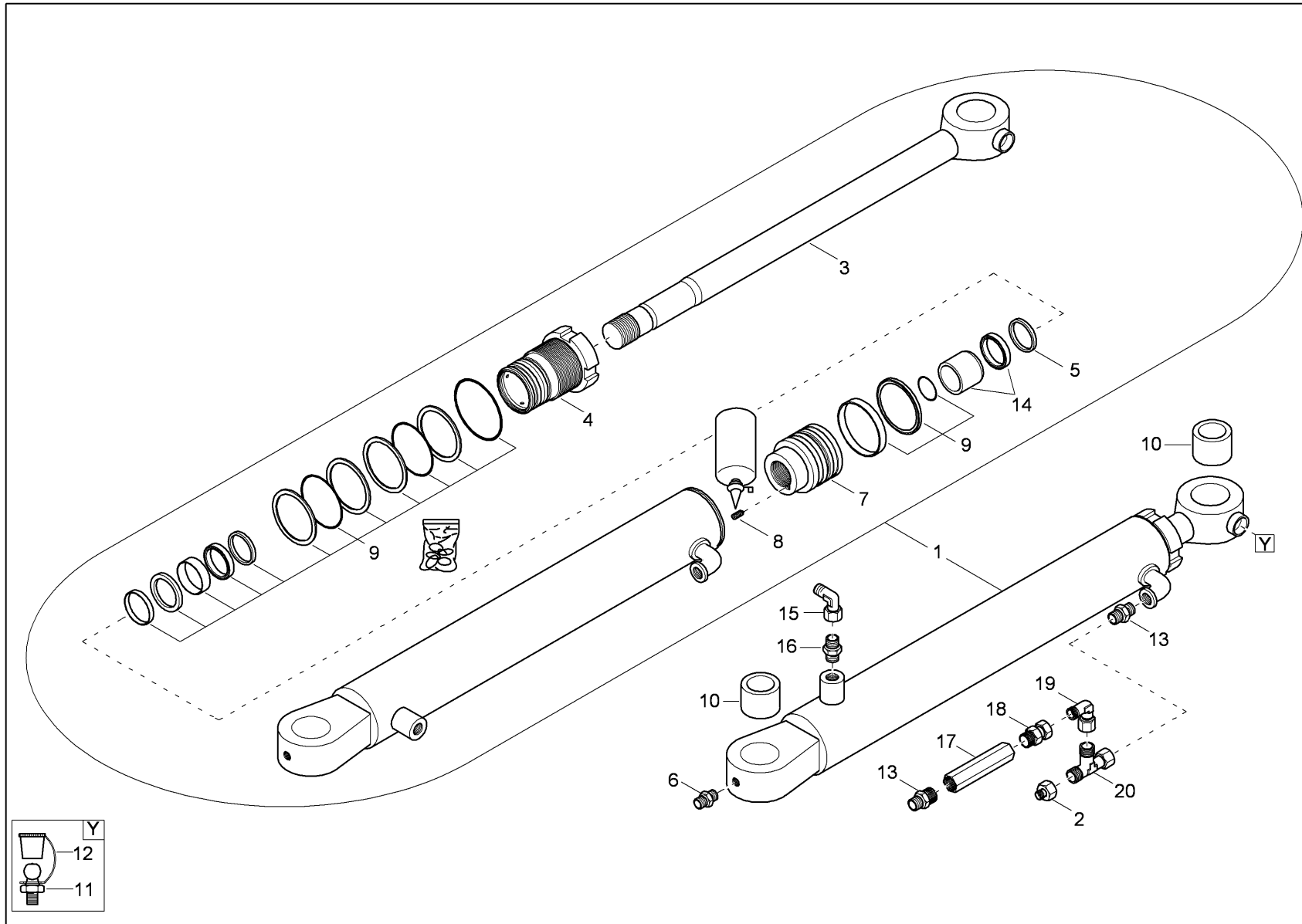




LÖFFELZYLINDER
VÉRIN DE GODET
BUCKET CYLINDER

Pos	No	Bezeichnung	Désignation	Description	Information	Qty	Unit
1	1000186270	LÖFFELZYLINDER	VÉRIN DE GODET	BUCKET CYLINDER		1	ST
2	1000015491	VERSCHRAUBUNG	RACCORD	SCREW JOINT		2	ST
3	1000066373	KOLBENSTANGE	TIGE DE VÉRIN	PISTON ROD		1	ST
4	1000066372	FÜHRUNGSBUCHSE	BAGUE DE GUIDAGE	GUIDE BUSHING		1	ST
5	1000065866	KOLBEN	PISTON	PISTON		1	ST
6	1000015384	GEWINDESTIFT	VIS ARRÊTOIR	THREAD PIN		1	ST
7	1000066527	ZYLINDERDICHTSATZ	POCHETTE DE JOINTS DU VÉRIN	CYLINDER SEAL KIT		1	ST
8	1000015618	STAHLBUCHSE	BAGUE EN ACIER	STEEL BUSHING		1	ST
9	1000015475	SCHMIERNIPPEL	GRAISSEUR	GREASE NIPPLE		2	ST
10	1000015480	KAPPE SCHMIERNIPPEL	BONNET DU GRAISSEUR	CAP GREASE NIPPLE		2	ST
11	1000015614	STAHLBUCHSE	BAGUE EN ACIER	STEEL BUSHING		1	ST

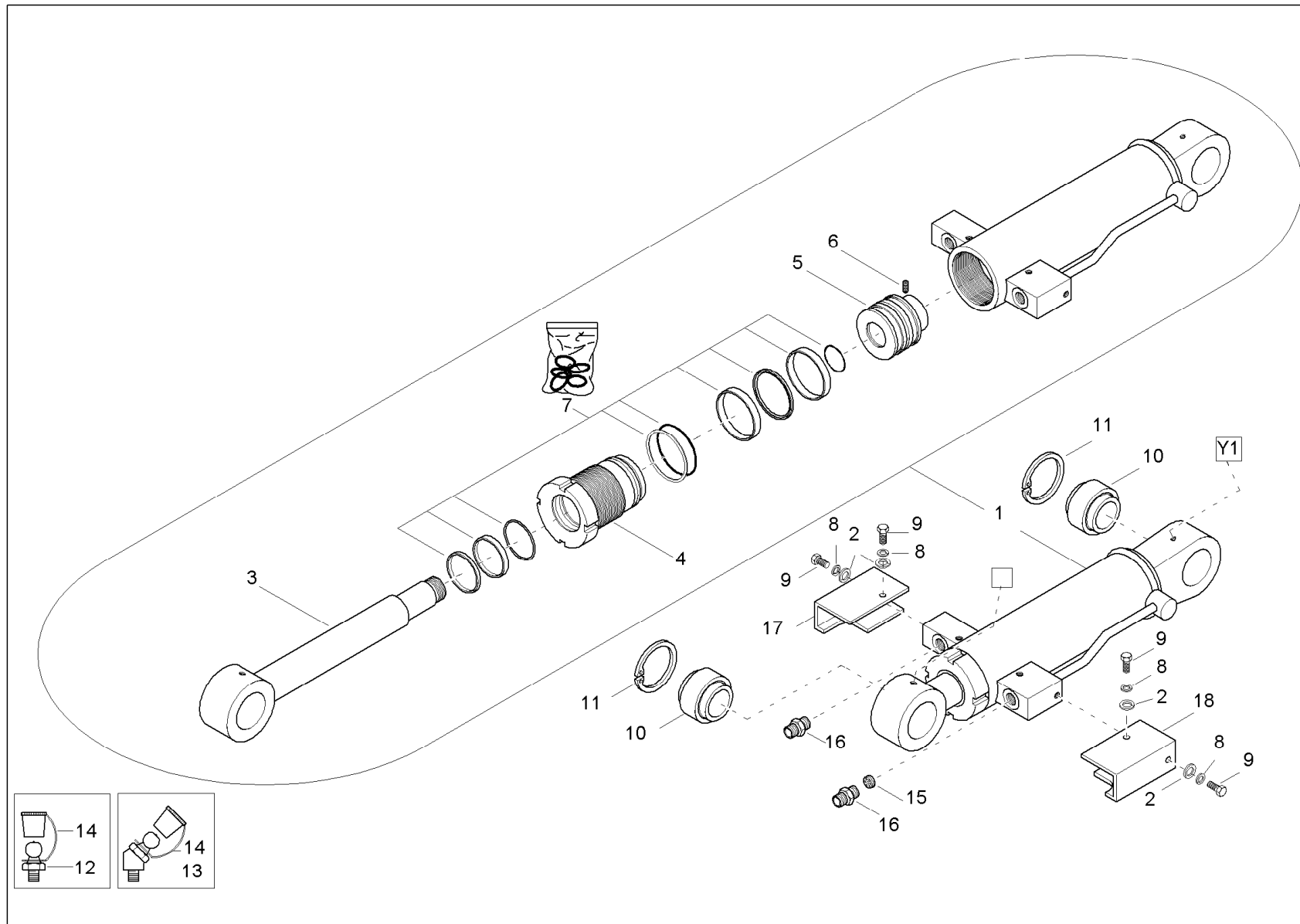




SCHWENKZYLINDER
CYLINDRE PIVOTANT
BOOM OFFSET CYLINDER

Pos	No	Bezeichnung	Désignation	Description	Information	Qty	Unit
1	1000186265	SCHWENKZYLINDER	VÉRIN DE DÉPORT	BOOM OFFSET CYLINDER		1	ST
2	1000015531	VERSCHRAUBUNG	RACCORD	SCREW JOINT		1	ST
3	1000066682	KOLBENSTANGE	TIGE DE VÉRIN	PISTON ROD		1	ST
4	1000068604	FÜHRUNGSBUCHSE	BAGUE DE GUIDAGE	GUIDE BUSHING		1	ST
5	1000068605	HALTERING	ANNEAU DE FIXATION	FASTENRING		1	ST
6	1000015532	VERSCHRAUBUNG	RACCORD	SCREW JOINT		1	ST
7	1000066684	KOLBEN	PISTON	PISTON		1	ST
8	1000015384	GEWINDESTIFT	VIS ARRÊTOIR	THREAD PIN		1	ST
9	1000066758	ZYLINDERDICHTSATZ	POCHETTE DE JOINTS DU VÉRIN	CYLINDER SEAL KIT		1	ST
10	1000015615	STAHLBUCHSE	BAGUE EN ACIER	STEEL BUSHING		2	ST
11	1000015475	SCHMIERNIPPEL	GRAISSEUR	GREASE NIPPLE		1	ST
12	1000015480	KAPPE SCHMIERNIPPEL	BONNET DU GRAISSEUR	CAP GREASE NIPPLE		1	ST
13	1000015492	VERSCHRAUBUNG	RACCORD	SCREW JOINT		2	ST
14	1000146096	DÄMPFUNG	RALENTISSEUR DE FIN DE COURSE	SHOCK ABSORBER		1	ST
15	1000000542	VERSCHRAUBUNG	RACCORD	SCREW JOINT		1	ST
16	1000015489	VERSCHRAUBUNG	RACCORD	SCREW JOINT		1	ST
17	1000104541	RÜCKSCHLAGVENTIL	CLAPET ANTIRETOUR	NON RETURN VALVE		1	ST
18	1000015520	VERSCHRAUBUNG	RACCORD	SCREW JOINT		1	ST
19	1000000573	VERSCHRAUBUNG	RACCORD	SCREW JOINT		1	ST
20	1000015516	VERSCHRAUBUNG	RACCORD	SCREW JOINT		1	ST

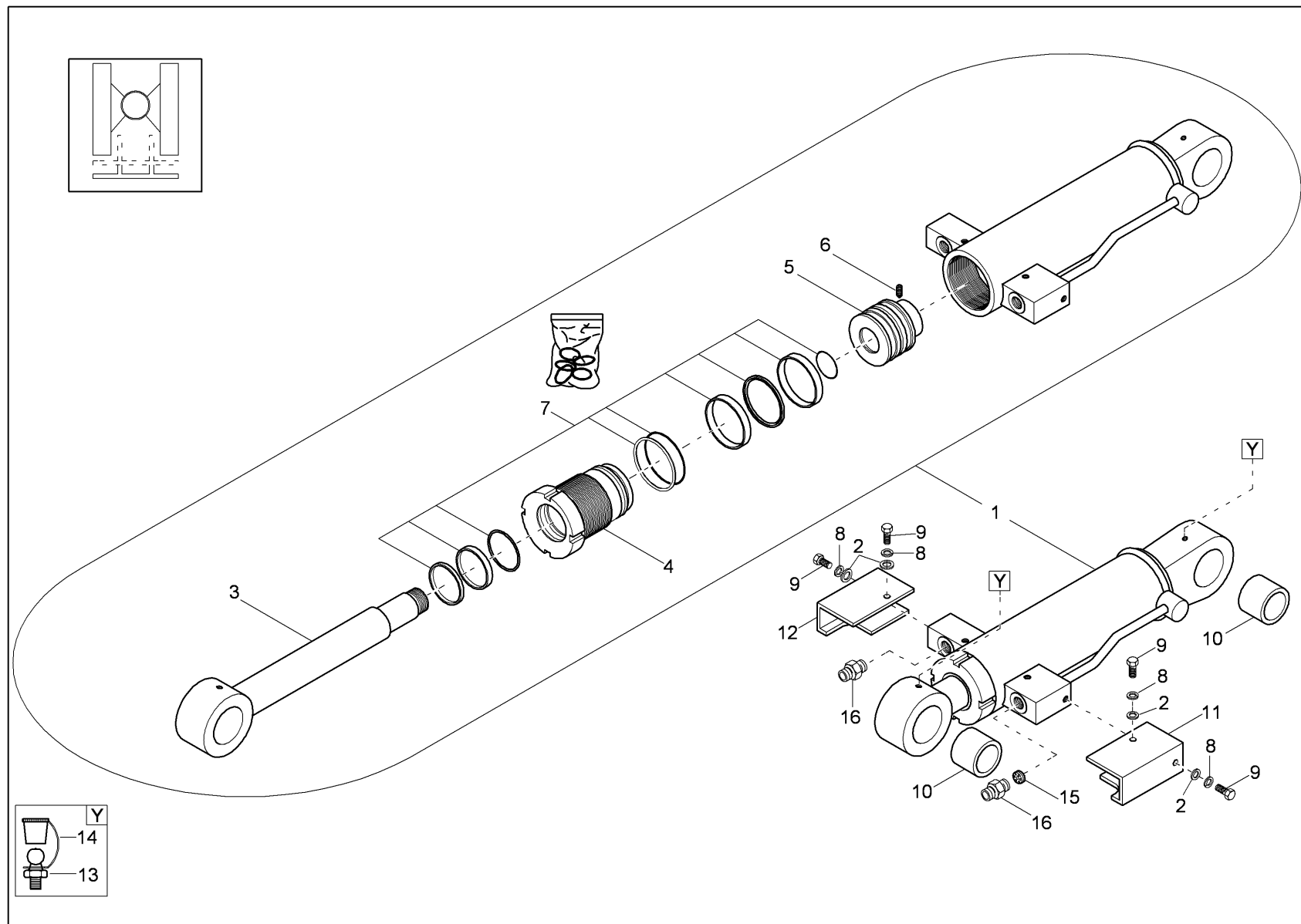




PLANIERSCHILDZYLINDER
CYLINDRE AU BOUCLIER
BLADE CYLINDER

Pos	No	Bezeichnung	Désignation	Description	Information	Qty	Unit
1	1000186257	PLANIERSCHILDZYLINDER	CYLINDRE AU BOUCLIER	BLADE CYLINDER		1	ST
2	1000015431	SCHEIBE	RONDELLE	WASHER		4	ST
3	1000068575	KOLBENSTANGE	TIGE DE VÉRIN	PISTON ROD		1	ST
4	1000021880	FÜHRUNGSBUCHSE	BAGUE DE GUIDAGE	GUIDE BUSHING		1	ST
5	1000065849	KOLBEN	PISTON	PISTON		1	ST
6	1000015384	GEWINDESTIFT	VIS ARRÊTOIR	THREAD PIN		1	ST
7	1000004494	ZYLINDERDICHTSATZ	POCHETTE DE JOINTS DU VÉRIN	CYLINDER SEAL KIT		1	ST
8	1000015437	SCHNORRSICHERUNG	RONDELLE FREIN	LOCK WASHER		4	ST
9	1000085389	6KT-SCHRAUBE	VIS À TÊTE HEXAGONALE	HEX SCREW		4	ST
10	1000015637	GELENKLAGER	PALIER ARTICULÉ	PIVOTING BEARING		2	ST
11	1000082762	SPRENGRING	RONDELLE BELLEVILLE	LOCK RING		2	ST
12	1000015475	SCHMIERNIPPEL	GRAISSEUR	GREASE NIPPLE		1	ST
13	1000082781	SCHMIERNIPPEL	GRAISSEUR	GREASE NIPPLE		1	ST
14	1000020783	KAPPE SCHMIERNIPPEL	BONNET DU GRAISSEUR	CAP GREASE NIPPLE		2	ST
15	1000066461	SCHLAUCHBRUCHSICHERUNG	PROTECTION DE RUPTURE DE TUYAU FLEXIBLE	HOSE BURST PROTECTION		1	ST
16	1000015489	VERSCHRAUBUNG	RACCORD	SCREW JOINT		2	ST
17	1000064709	SCHUTZBLECH	SUPPORT	PROTECTION PLATE		1	ST
18	1000064710	SCHUTZBLECH	SUPPORT	PROTECTION PLATE		1	ST

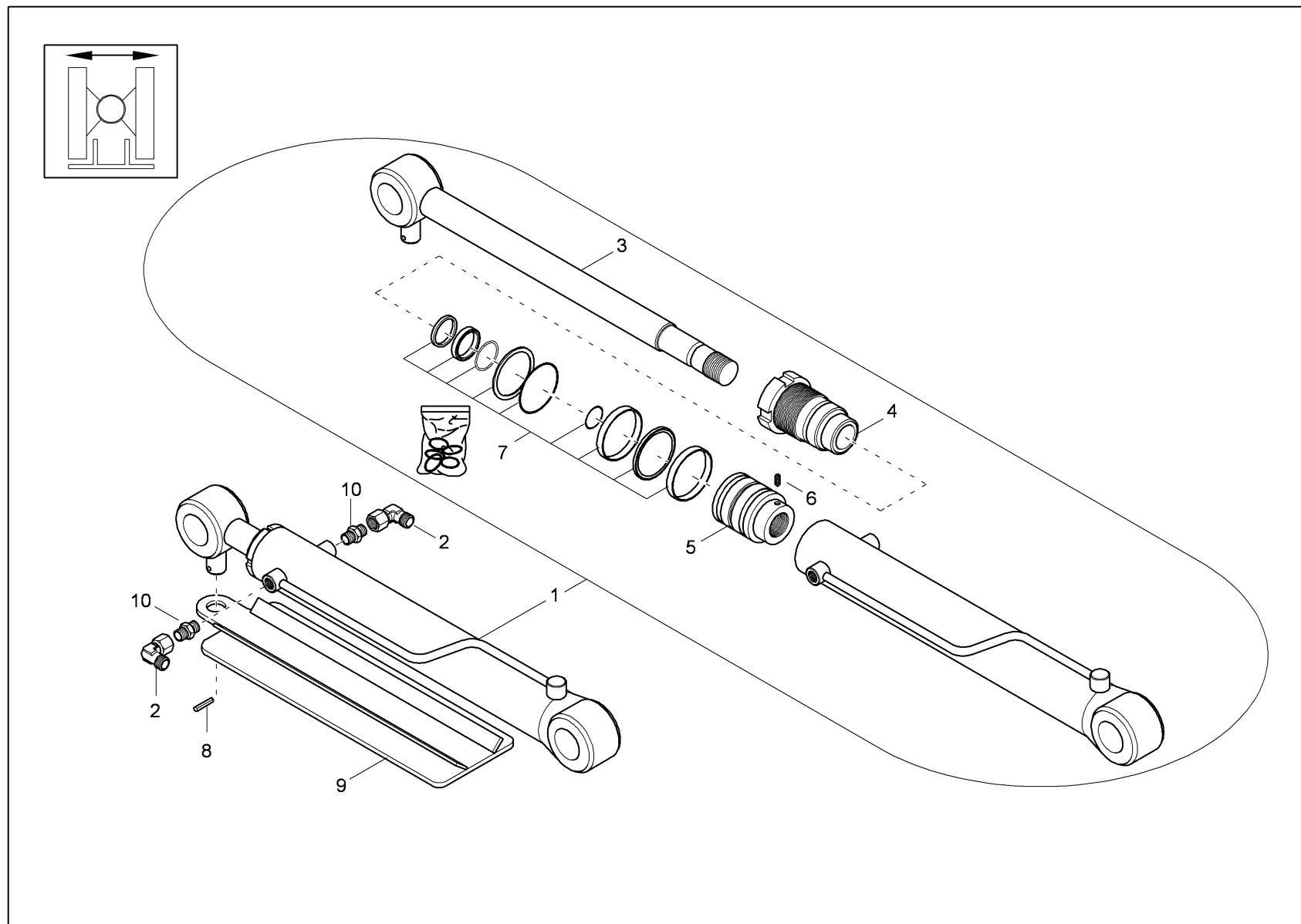




PLANIERSCHILDZYLINDER (OPTION) SP
 VERIN DE LAME NIVELEUSE (OPTION)
 DOZER BLADE CYLINDER (OPTION)

Pos	No	Bezeichnung	Désignation	Description	Information	Qty	Unit
1	1000186484	SCHILDZYLINDER	VÉRIN DE LAME	BLADE CYLINDER		1	ST
2	1000015431	SCHEIBE	RONDELLE	WASHER		4	ST
3	1000066699	KOLBENSTANGE	TIGE DE VÉRIN	PISTON ROD		1	ST
4	1000066696	FÜHRUNGSBUCHSE	BAGUE DE GUIDAGE	GUIDE BUSHING		1	ST
5	1000066697	KOLBEN	PISTON	PISTON		1	ST
6	1000015384	GEWINDESTIFT	VIS ARRÊTOIR	THREAD PIN		1	ST
7	1000066757	ZYLINDERDICHTSATZ	POCHETTE DE JOINTS DU VÉRIN	CYLINDER SEAL KIT		1	ST
8	1000015437	SCHNORRSICHERUNG	RONDELLE FREIN	LOCK WASHER		4	ST
9	1000085389	6KT-SCHRAUBE	VIS À TÊTE HEXAGONALE	HEX SCREW		4	ST
10	1000015614	STAHLBUCHSE	BAGUE EN ACIER	STEEL BUSHING		2	ST
11	1000064710	SCHUTZBLECH	SUPPORT	PROTECTION PLATE		1	ST
12	1000064709	SCHUTZBLECH	SUPPORT	PROTECTION PLATE		1	ST
13	1000015475	SCHMIERNIPPEL	GRAISSEUR	GREASE NIPPLE		2	ST
14	1000020783	KAPPE SCHMIERNIPPEL	BONNET DU GRAISSEUR	CAP GREASE NIPPLE		2	ST
15	1000066461	SCHLAUCHBRUCHSICHERUNG	PROTECTION DE RUPTURE DE TUYAU FLEXIBLE	HOSE BURST PROTECTION		1	ST
16	1000015489	VERSCHRAUBUNG	RACCORD	SCREW JOINT		2	ST

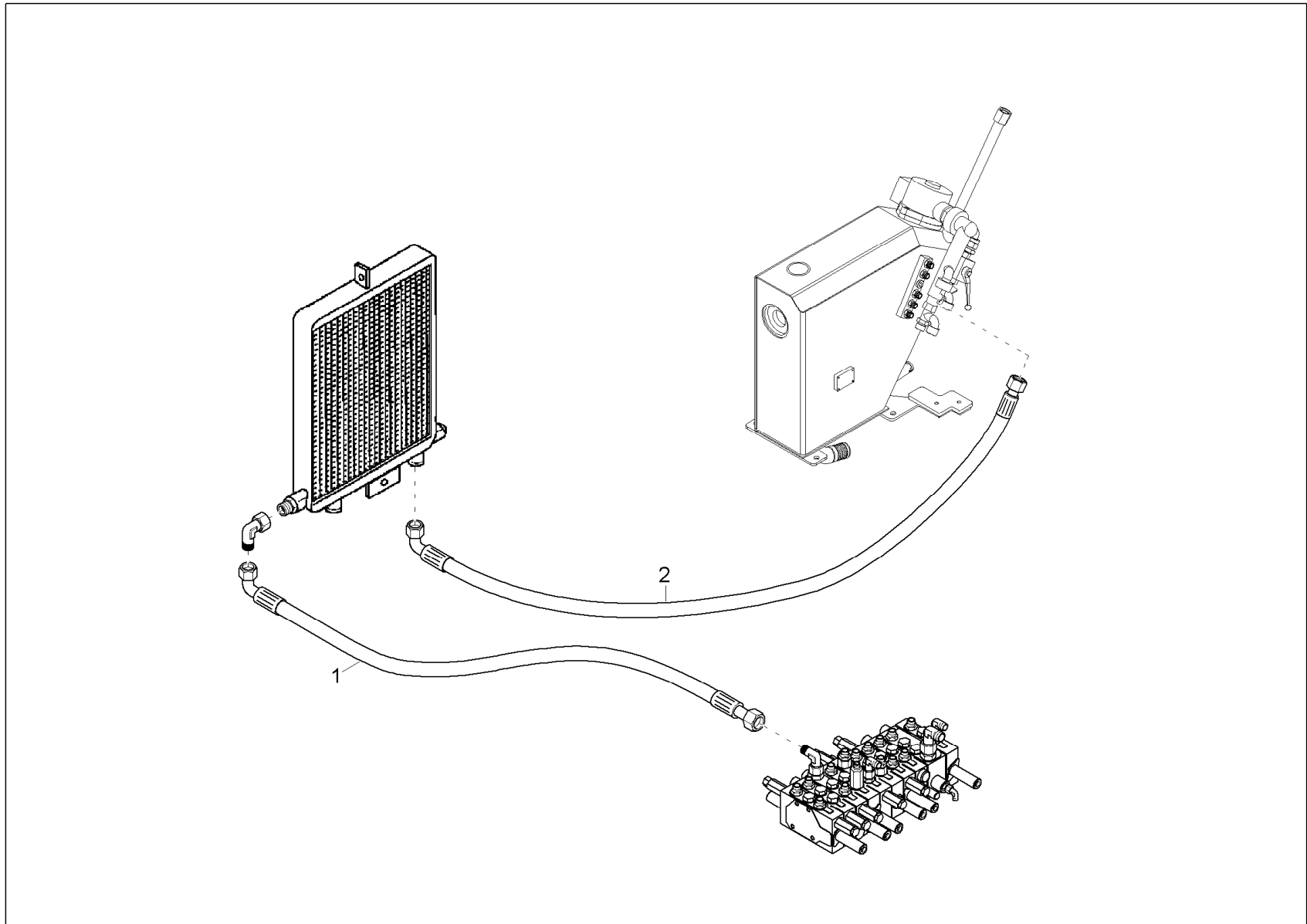




TELESKOPIERZYLINDER (OPTION) SP
 VERIN TELESCOPIQUE (OPTION)
 TELESCOPIC CYLINDER (OPTION)

Pos	No	Bezeichnung	Désignation	Description	Information	Qty	Unit
1	1000186259	TELESKOP-ZYLINDER	CYLINDRE TÉLESCOPIQUE	TELESCOPE CYLINDER		1	ST
2	1000000542	VERSCHRAUBUNG	RACCORD	SCREW JOINT		2	ST
3	1000066586	KOLBENSTANGE	TIGE DE VÉRIN	PISTON ROD		1	ST
4	1000066584	FÜHRUNGSBUCHSE	BAGUE DE GUIDAGE	GUIDE BUSHING		1	ST
5	1000066595	KOLBEN	PISTON	PISTON		1	ST
6	1000082293	GEWINDESTIFT	VIS ARRÊTOIR	THREAD PIN		1	ST
7	1000068651	ZYLINDERDICHTSATZ	POCHETTE DE JOINTS DU VÉRIN	CYLINDER SEAL KIT		1	ST
8	1000082719	SPANNSTIFT	GOUPILLE FENDUE	COTTER PIN		1	ST
9	1000366396	SCHUTZBLECH	SUPPORT	PROTECTION PLATE		1	ST
10	1000015489	VERSCHRAUBUNG	RACCORD	SCREW JOINT		2	ST

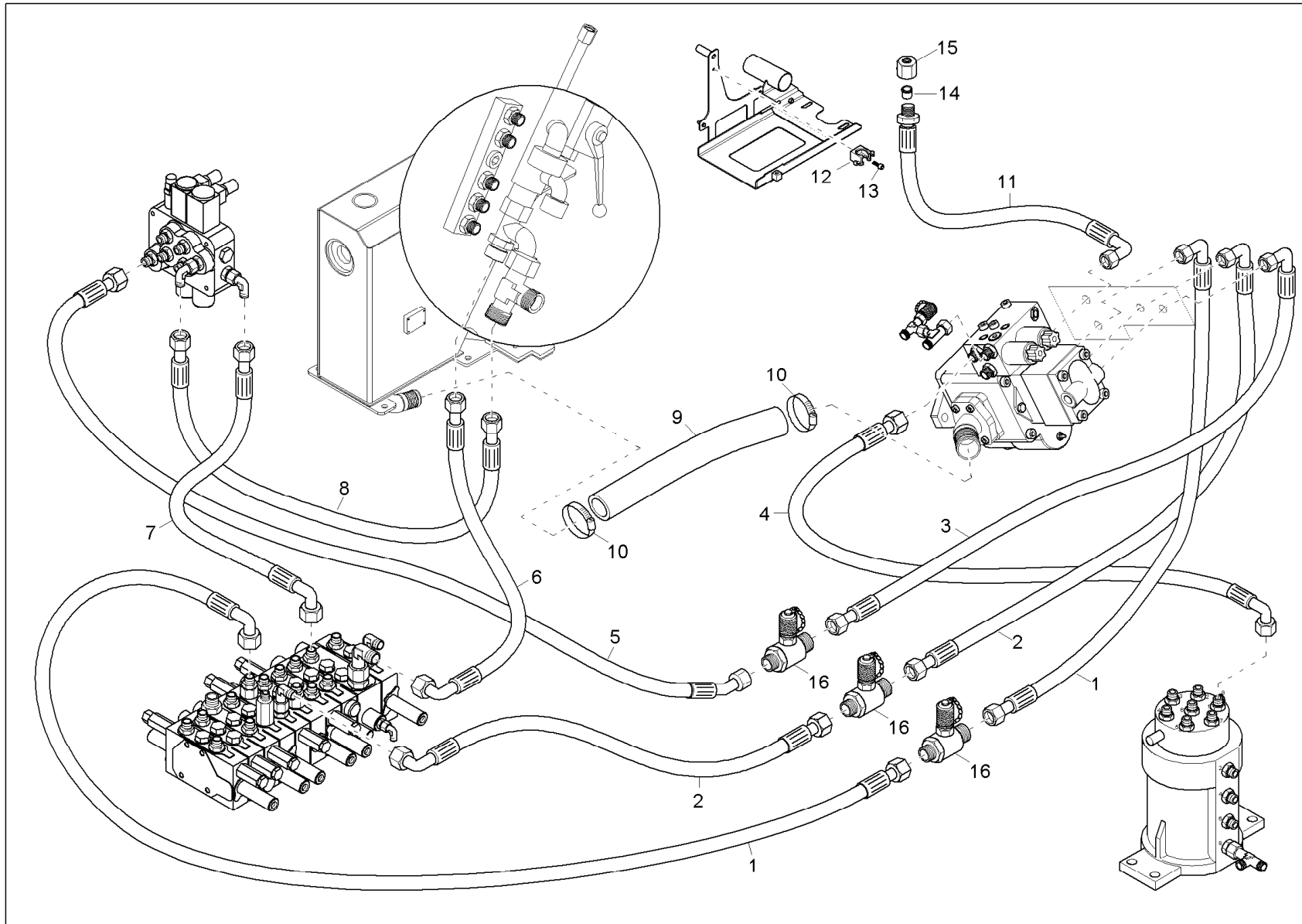




ÖLKÜHLER INSTALLATION
INSTALLATION RÉFRIGÉRANT À L'HUILE
OIL COOLER INSTALLATION

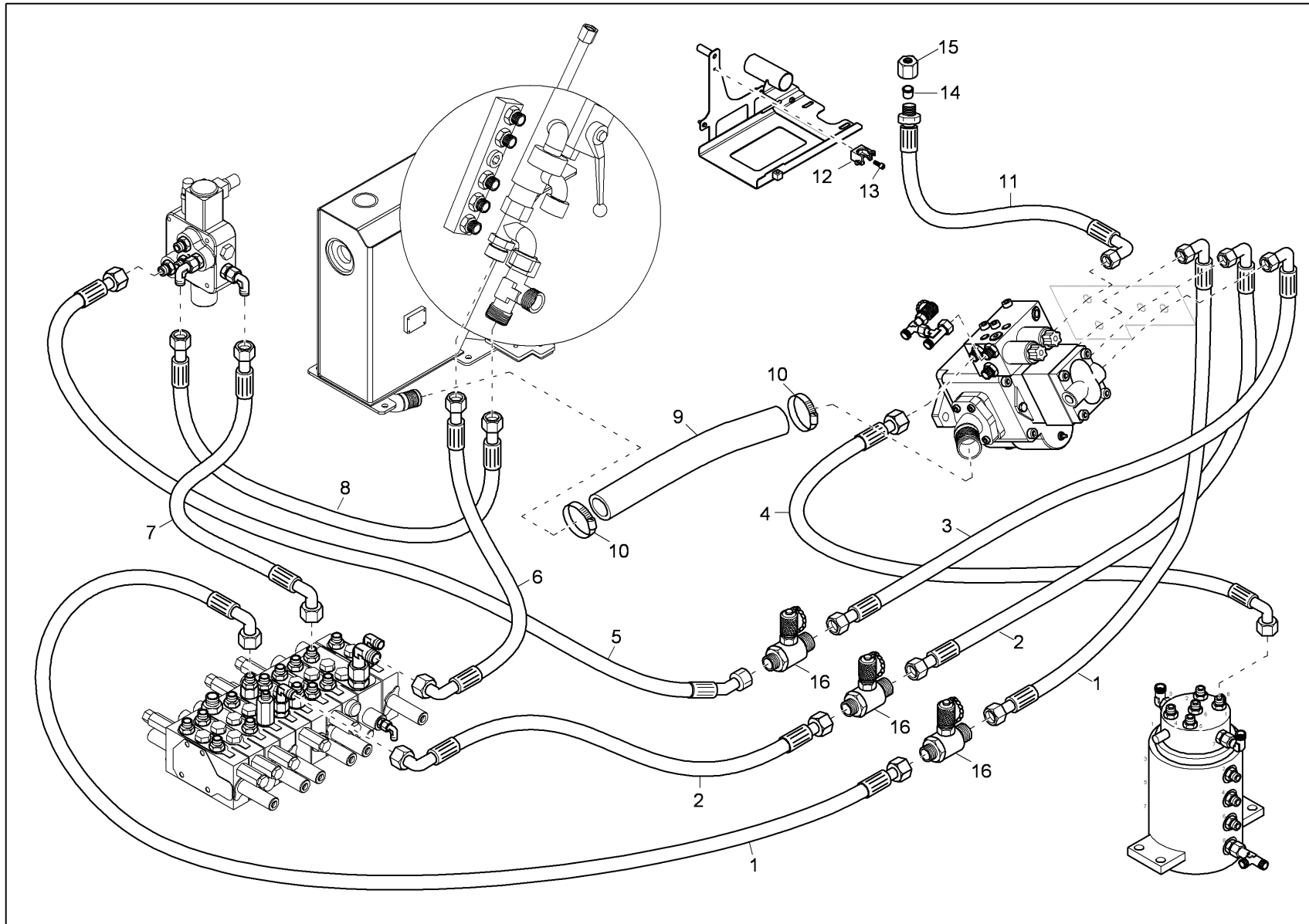
Pos	No	Bezeichnung	Désignation	Description	Information	Qty	Unit
1	1000077463	HYDRAULIKSCHLAUCH	TUYAU FLEXIBLE HYDRAULIQUE	HP HOSE		1	ST
2	1000108248	HYDRAULIKSCHLAUCH	TUYAU FLEXIBLE HYDRAULIQUE	HP HOSE		1	ST





Pos	No	Bezeichnung	Désignation	Description	Information	Qty	Unit
1	1000189374	HYDRAULIKSCHLAUCH	TUYAU FLEXIBLE HYDRAULIQUE	HP HOSE		2	ST
2	1000189375	HYDRAULIKSCHLAUCH	TUYAU FLEXIBLE HYDRAULIQUE	HP HOSE		2	ST
3	1000189376	HYDRAULIKSCHLAUCH	TUYAU FLEXIBLE HYDRAULIQUE	HP HOSE		1	ST
4	1000021508	HYDRAULIKSCHLAUCH	TUYAU FLEXIBLE HYDRAULIQUE	HP HOSE		1	ST
5	1000077436	HYDRAULIKSCHLAUCH	TUYAU FLEXIBLE HYDRAULIQUE	HP HOSE		1	ST
6	1000077661	HYDRAULIKSCHLAUCH	TUYAU FLEXIBLE HYDRAULIQUE	HP HOSE		1	ST
7	1000019295	HYDRAULIKSCHLAUCH	TUYAU FLEXIBLE HYDRAULIQUE	HP HOSE		1	ST
8	1000077129	HYDRAULIKSCHLAUCH	TUYAU FLEXIBLE HYDRAULIQUE	HP HOSE		1	ST
9	1000065876	SAUGSCHLAUCH	TUYAU FLEXIBLE D'ASPIRATION	SUCTION HOSE		1	ST
10	1000083313	SCHLAUCHSCHELLE	BRIDE DE FIXATION FLEXIBLE	HOSE CLAMP		2	ST
11	1000236886	HYDRAULIKSCHLAUCH	TUYAU FLEXIBLE HYDRAULIQUE	HP HOSE		1	ST
12	1000012315	KABELKLEMME	ATTACHE DE CÂBLE	CLAMP CLAMP		1	ST
13	1000085560	LINSENSCHRAUBE	VIS NOYÉE À TÊTE BOMBÉ	OVALHEAD SCREW		1	ST
14	1000083043	VERSCHRAUBUNG	RACCORD	SCREW JOINT		1	ST
15	1000015481	ÜBERWURFMUTTER	ÉCROU A CHAPEAU	UNION NUT		1	ST
16	1000028582	MINIMESSANSCHLUSS	PRISE DE PRESSION	MINIMESS POINT		3	ST

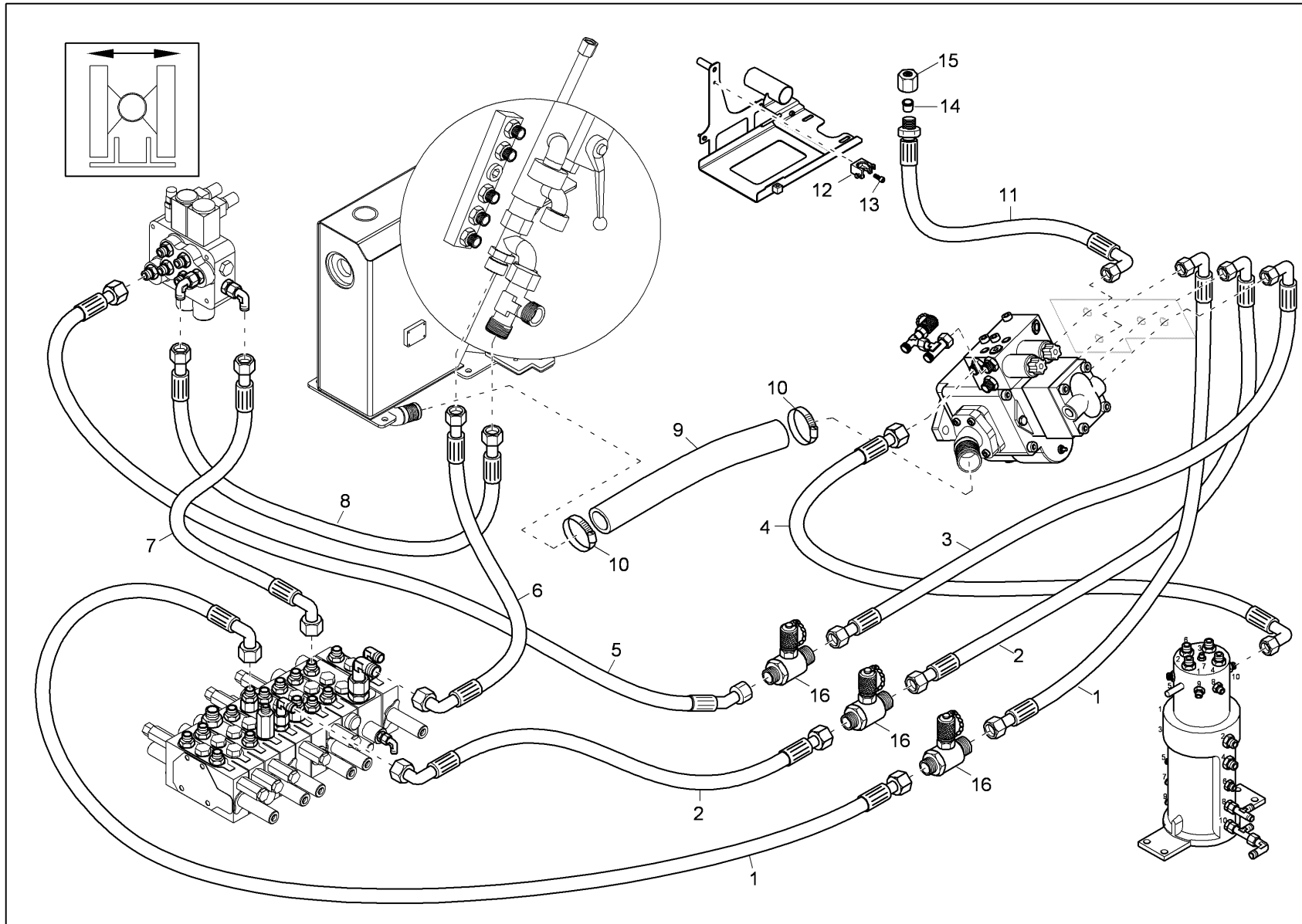




Pos	No	Bezeichnung	Désignation	Description	Information	Qty	Unit
1	1000189374	HYDRAULIKSCHLAUCH	TUYAU FLEXIBLE HYDRAULIQUE	HP HOSE		1	ST
2	1000189375	HYDRAULIKSCHLAUCH	TUYAU FLEXIBLE HYDRAULIQUE	HP HOSE		1	ST
3	1000189376	HYDRAULIKSCHLAUCH	TUYAU FLEXIBLE HYDRAULIQUE	HP HOSE		1	ST
4	1000076371	HYDRAULIKSCHLAUCH	TUYAU FLEXIBLE HYDRAULIQUE	HP HOSE		1	ST
5	1000077436	HYDRAULIKSCHLAUCH	TUYAU FLEXIBLE HYDRAULIQUE	HP HOSE		1	ST
6	1000077661	HYDRAULIKSCHLAUCH	TUYAU FLEXIBLE HYDRAULIQUE	HP HOSE		1	ST
7	1000019295	HYDRAULIKSCHLAUCH	TUYAU FLEXIBLE HYDRAULIQUE	HP HOSE		1	ST
8	1000077129	HYDRAULIKSCHLAUCH	TUYAU FLEXIBLE HYDRAULIQUE	HP HOSE		1	ST
9	1000065876	SAUGSCHLAUCH	TUYAU FLEXIBLE D'ASPIRATION	SUCTION HOSE		1	ST
10	1000083313	SCHLAUCHSCHELLE	BRIDE DE FIXATION FLEXIBLE	HOSE CLAMP		2	ST
11	1000236886	HYDRAULIKSCHLAUCH	TUYAU FLEXIBLE HYDRAULIQUE	HP HOSE		1	ST
12	1000012315	KABELKLEMME	ATTACHE DE CÂBLE	CLAMP CLAMP		1	ST
13	1000085560	LINSENSCHRAUBE	VIS NOYÉE À TÊTE BOMBÉ	OVALHEAD SCREW		1	ST
14	1000083043	VERSCHRAUBUNG	RACCORD	SCREW JOINT		1	ST
15	1000015481	ÜBERWURFMUTTER	ÉCROU A CHAPEAU	UNION NUT		1	ST
16	1000028582	MINIMESSANSCHLUSS	PRISE DE PRESSION	MINIMESS POINT		3	ST
17	1000077192	HYDRAULIKSCHLAUCH	TUYAU FLEXIBLE HYDRAULIQUE	HP HOSE		1	ST
18	1000077430	HYDRAULIKSCHLAUCH	TUYAU FLEXIBLE HYDRAULIQUE	HP HOSE		1	ST



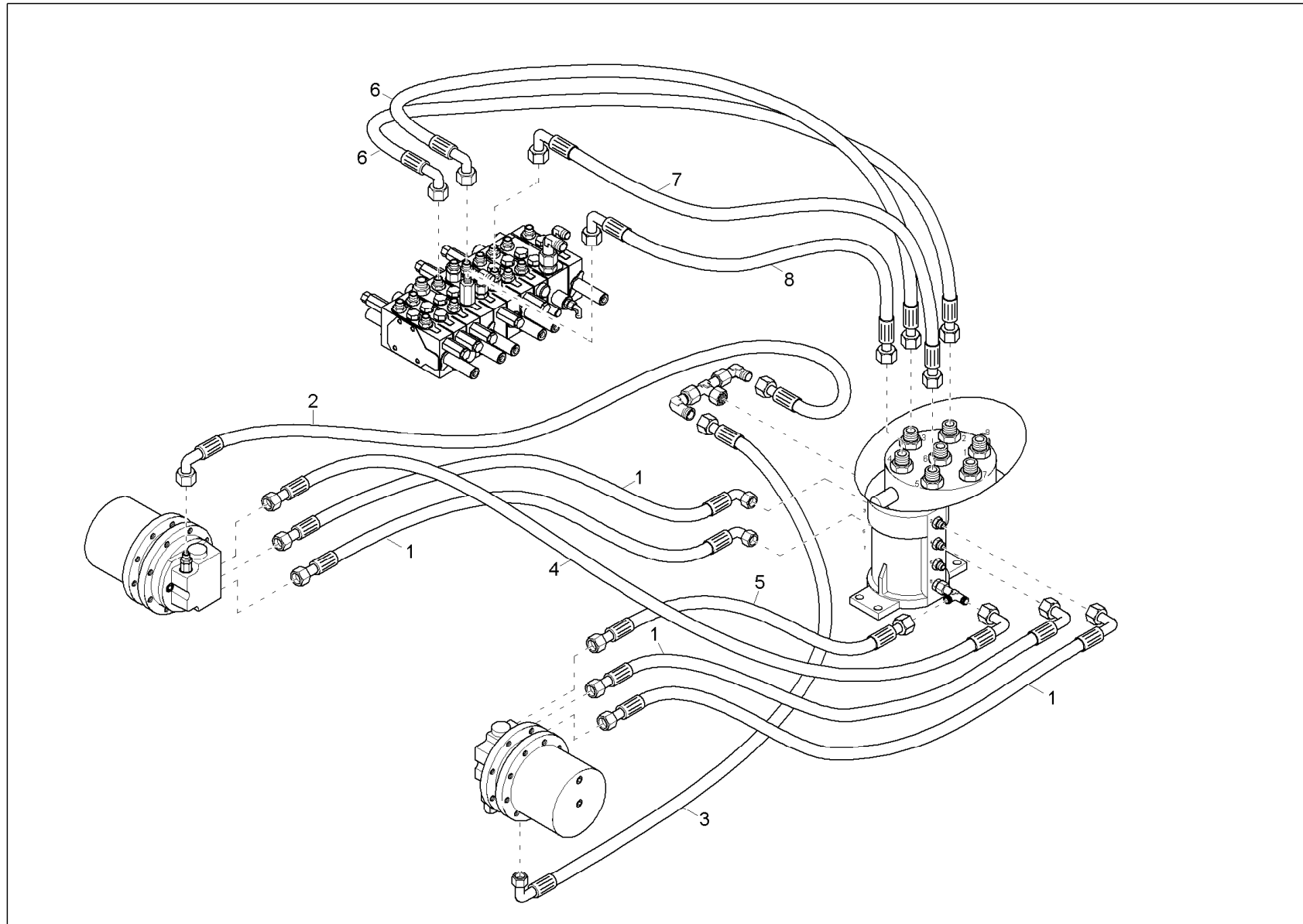
HYDRAULIKPUMPE INSTALLATION (OPTION) SP
INST. POMPE HYDRAULIQUE (OPTION)
HYDRAULIC PUMP INSTALLATION (OPTION)



HYDRAULIKPUMPE INSTALLATION (OPTION) SP
 INST. POMPE HYDRAULIQUE (OPTION)
 HYDRAULIC PUMP INSTALLATION (OPTION)

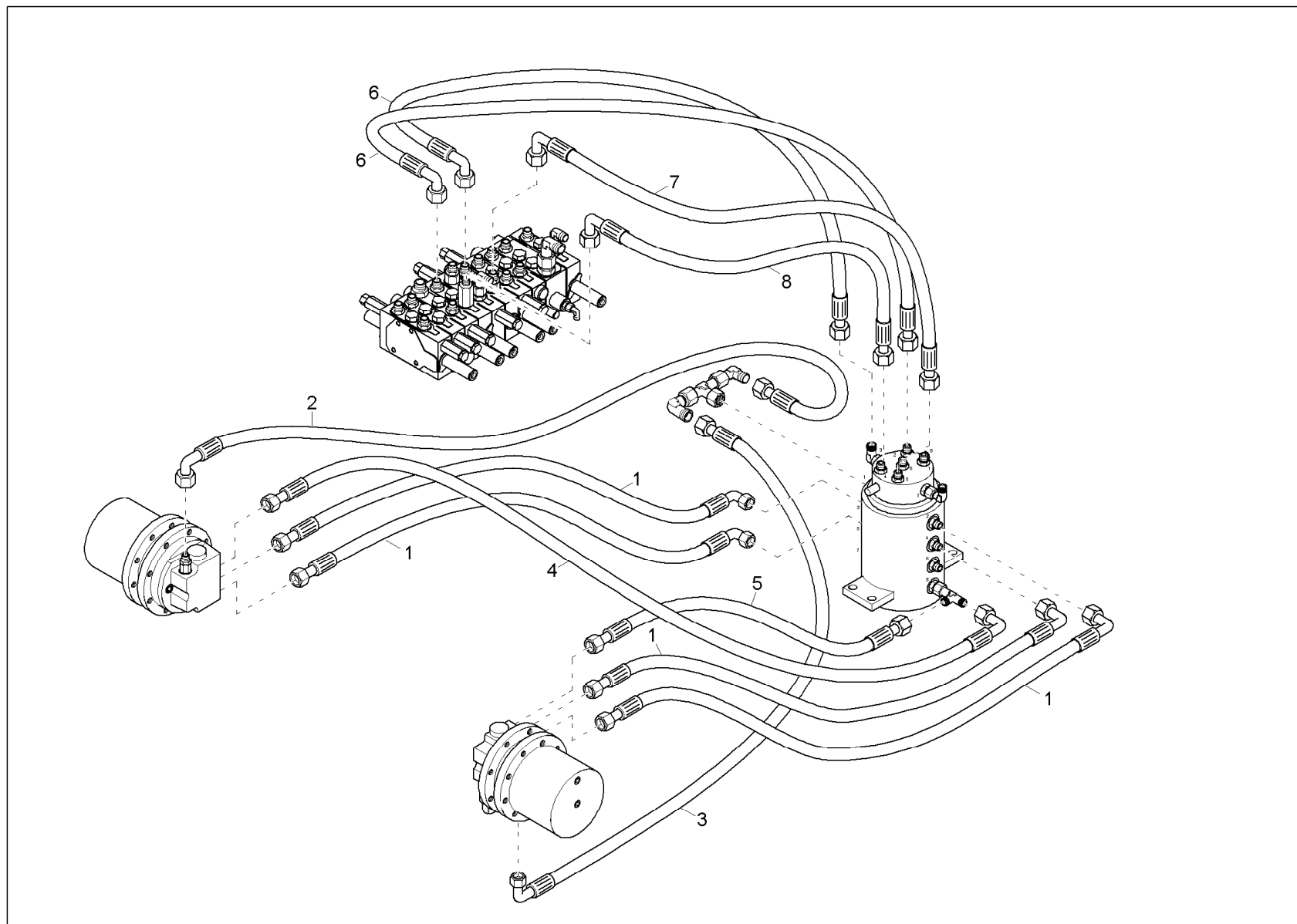
Pos	No	Bezeichnung	Désignation	Description	Information	Qty	Unit
1	1000189374	HYDRAULIKSCHLAUCH	TUYAU FLEXIBLE HYDRAULIQUE	HP HOSE		1	ST
2	1000189375	HYDRAULIKSCHLAUCH	TUYAU FLEXIBLE HYDRAULIQUE	HP HOSE		1	ST
3	1000189376	HYDRAULIKSCHLAUCH	TUYAU FLEXIBLE HYDRAULIQUE	HP HOSE		1	ST
4	1000021508	HYDRAULIKSCHLAUCH	TUYAU FLEXIBLE HYDRAULIQUE	HP HOSE		1	ST
5	1000077436	HYDRAULIKSCHLAUCH	TUYAU FLEXIBLE HYDRAULIQUE	HP HOSE		1	ST
6	1000077661	HYDRAULIKSCHLAUCH	TUYAU FLEXIBLE HYDRAULIQUE	HP HOSE		1	ST
7	1000019295	HYDRAULIKSCHLAUCH	TUYAU FLEXIBLE HYDRAULIQUE	HP HOSE		1	ST
8	1000077129	HYDRAULIKSCHLAUCH	TUYAU FLEXIBLE HYDRAULIQUE	HP HOSE		1	ST
9	1000065876	SAUGSCHLAUCH	TUYAU FLEXIBLE D'ASPIRATION	SUCTION HOSE		1	ST
10	1000083313	SCHLAUCHSCHELLE	BRIDE DE FIXATION FLEXIBLE	HOSE CLAMP		2	ST
11	1000236886	HYDRAULIKSCHLAUCH	TUYAU FLEXIBLE HYDRAULIQUE	HP HOSE		1	ST
12	1000012315	KABELKLEMME	ATTACHE DE CÂBLE	CLAMP CLAMP		1	ST
13	1000085560	LINSENSCHRAUBE	VIS NOYÉE À TÊTE BOMBÉ	OVALHEAD SCREW		1	ST
14	1000083043	VERSCHRAUBUNG	RACCORD	SCREW JOINT		1	ST
15	1000015481	ÜBERWURFMUTTER	ÉCROU A CHAPEAU	UNION NUT		1	ST
16	1000028582	MINIMESSANSCHLUSS	PRISE DE PRESSION	MINIMESS POINT		3	ST
17	1000077192	HYDRAULIKSCHLAUCH	TUYAU FLEXIBLE HYDRAULIQUE	HP HOSE		1	ST
18	1000077430	HYDRAULIKSCHLAUCH	TUYAU FLEXIBLE HYDRAULIQUE	HP HOSE		1	ST





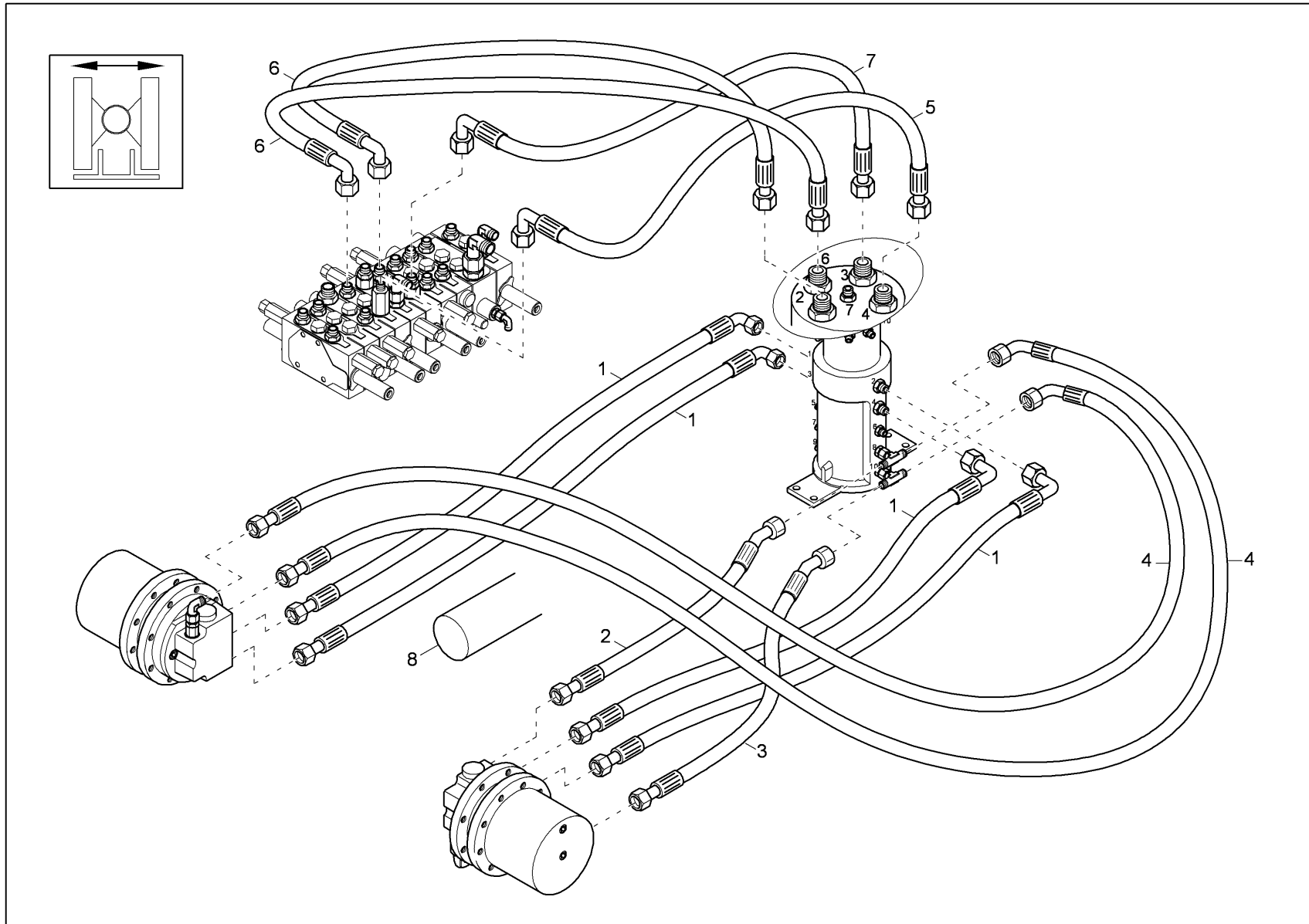
Pos	No	Bezeichnung	Désignation	Description	Information	Qty	Unit
1	1000076847	HYDRAULIKSCHLAUCH	TUYAU FLEXIBLE HYDRAULIQUE	HP HOSE		4	ST
2	1000076449	HYDRAULIKSCHLAUCH	TUYAU FLEXIBLE HYDRAULIQUE	HP HOSE		1	ST
3	1000022537	HYDRAULIKSCHLAUCH	TUYAU FLEXIBLE HYDRAULIQUE	HP HOSE		1	ST
4	1000076462	HYDRAULIKSCHLAUCH	TUYAU FLEXIBLE HYDRAULIQUE	HP HOSE		1	ST
5	1000076641	HYDRAULIKSCHLAUCH	TUYAU FLEXIBLE HYDRAULIQUE	HP HOSE		1	ST
6	1000077126	HYDRAULIKSCHLAUCH	TUYAU FLEXIBLE HYDRAULIQUE	HP HOSE		2	ST
7	1000077127	HYDRAULIKSCHLAUCH	TUYAU FLEXIBLE HYDRAULIQUE	HP HOSE		1	ST
8	1000077123	HYDRAULIKSCHLAUCH	TUYAU FLEXIBLE HYDRAULIQUE	HP HOSE		1	ST





Pos	No	Bezeichnung	Désignation	Description	Information	Qty	Unit
1	1000076847	HYDRAULIKSCHLAUCH	TUYAU FLEXIBLE HYDRAULIQUE	HP HOSE		4	ST
2	1000076449	HYDRAULIKSCHLAUCH	TUYAU FLEXIBLE HYDRAULIQUE	HP HOSE		1	ST
3	1000022537	HYDRAULIKSCHLAUCH	TUYAU FLEXIBLE HYDRAULIQUE	HP HOSE		1	ST
4	1000076462	HYDRAULIKSCHLAUCH	TUYAU FLEXIBLE HYDRAULIQUE	HP HOSE		1	ST
5	1000076641	HYDRAULIKSCHLAUCH	TUYAU FLEXIBLE HYDRAULIQUE	HP HOSE		1	ST
6	1000077126	HYDRAULIKSCHLAUCH	TUYAU FLEXIBLE HYDRAULIQUE	HP HOSE		2	ST
7	1000077127	HYDRAULIKSCHLAUCH	TUYAU FLEXIBLE HYDRAULIQUE	HP HOSE		1	ST
8	1000077123	HYDRAULIKSCHLAUCH	TUYAU FLEXIBLE HYDRAULIQUE	HP HOSE		1	ST

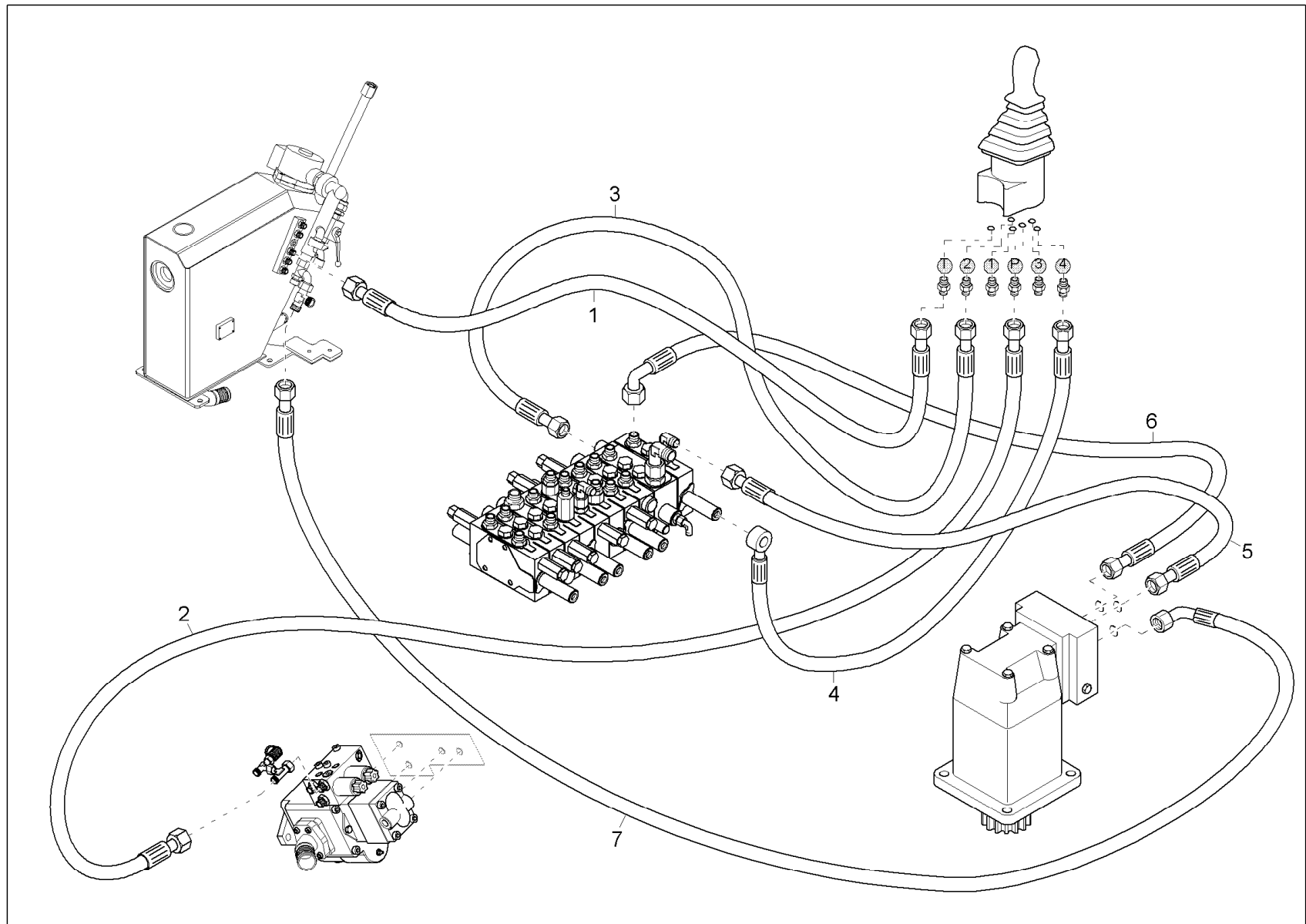




FAHRANTRIEB INSTALLATION (OPTION) SP
 INST. MOTO-REDUCTEUR TRANSLATION OPTION
 TRAVELLING GEARS INSTALLATION (OPTION)

Pos	No	Bezeichnung	Désignation	Description	Information	Qty	Unit
1	1000013155	HYDRAULIKSCHLAUCH	TUYAU FLEXIBLE HYDRAULIQUE	HP HOSE		4	ST
2	1000076597	HYDRAULIKSCHLAUCH	TUYAU FLEXIBLE HYDRAULIQUE	HP HOSE		1	ST
3	1000013142	HYDRAULIKSCHLAUCH	TUYAU FLEXIBLE HYDRAULIQUE	HP HOSE		1	ST
4	1000076363	HYDRAULIKSCHLAUCH	TUYAU FLEXIBLE HYDRAULIQUE	HP HOSE		2	ST
5	1000077123	HYDRAULIKSCHLAUCH	TUYAU FLEXIBLE HYDRAULIQUE	HP HOSE		1	ST
6	1000077126	HYDRAULIKSCHLAUCH	TUYAU FLEXIBLE HYDRAULIQUE	HP HOSE		2	ST
7	1000077127	HYDRAULIKSCHLAUCH	TUYAU FLEXIBLE HYDRAULIQUE	HP HOSE		1	ST
8	1000082058	SCHUTZSCHLAUCH	TUYAU FLEXIBLE DE PROTECTION	PROTECTING HOSE		2	ST

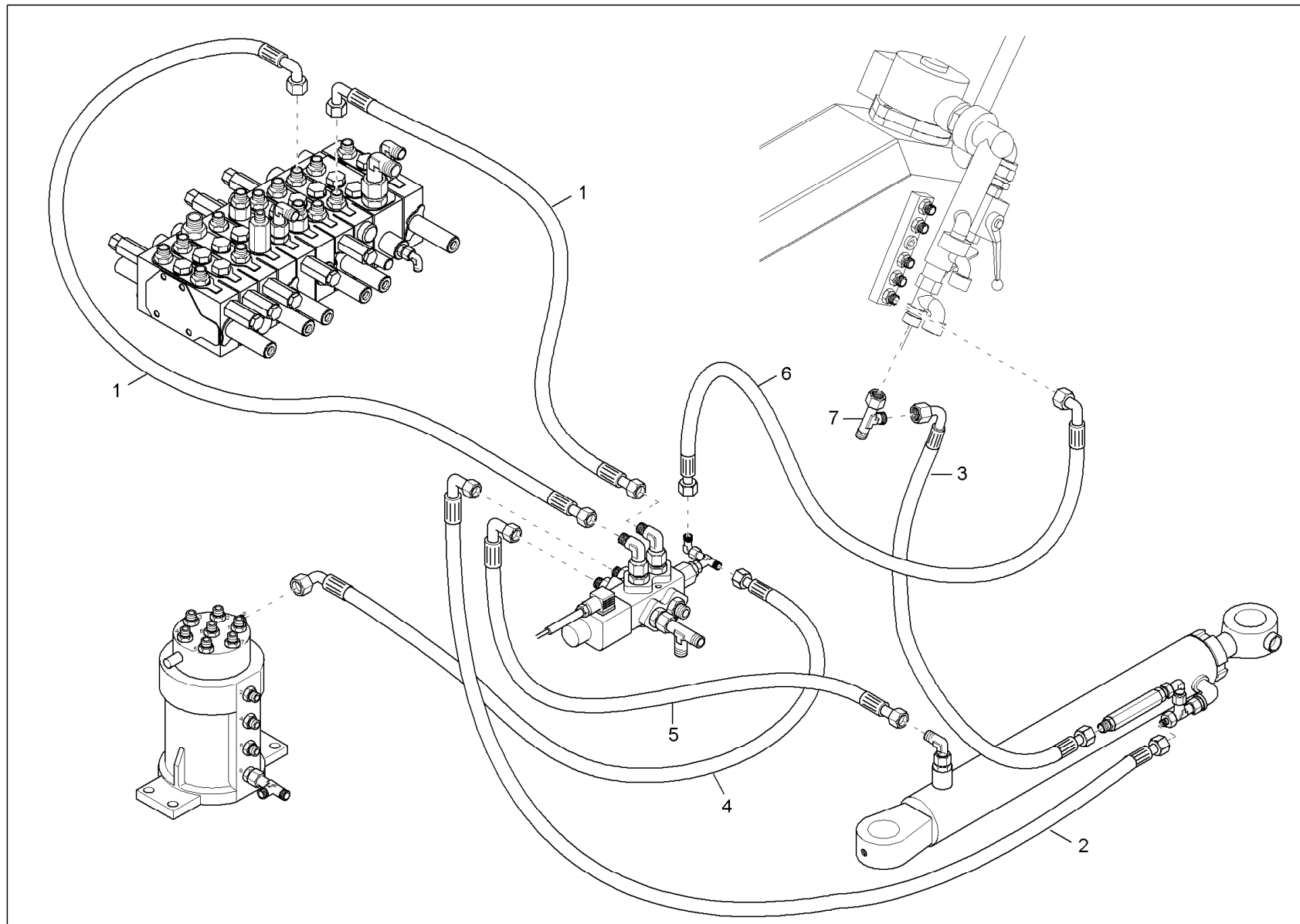




DREHANTRIEB INSTALLATION
INST. MOTEUR D'ORIENTATION
TURNTABLE DRIVE UNIT INSTALLATION

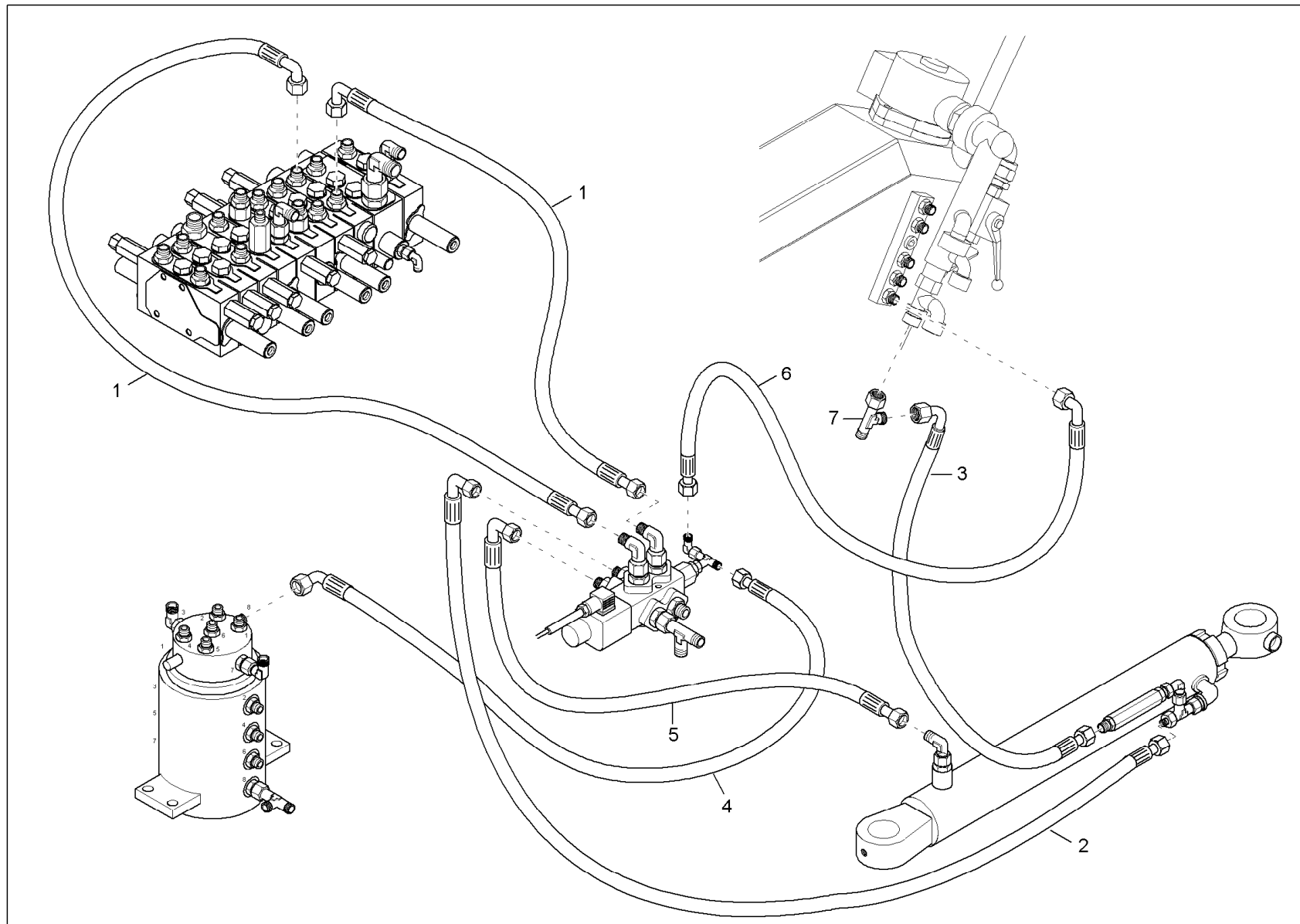
Pos	No	Bezeichnung	Désignation	Description	Information	Qty	Unit
1	1000021508	HYDRAULIKSCHLAUCH	TUYAU FLEXIBLE HYDRAULIQUE	HP HOSE		1	ST
2	1000076311	HYDRAULIKSCHLAUCH	TUYAU FLEXIBLE HYDRAULIQUE	HP HOSE		1	ST
3	1000076623	HYDRAULIKSCHLAUCH	TUYAU FLEXIBLE HYDRAULIQUE	HP HOSE		1	ST
4	1000106408	HYDRAULIKSCHLAUCH	TUYAU FLEXIBLE HYDRAULIQUE	HP HOSE		1	ST
5	1000077134	HYDRAULIKSCHLAUCH	TUYAU FLEXIBLE HYDRAULIQUE	HP HOSE		1	ST
6	1000128435	HYDRAULIKSCHLAUCH	TUYAU FLEXIBLE HYDRAULIQUE	HP HOSE		1	ST
7	1000077131	HYDRAULIKSCHLAUCH	TUYAU FLEXIBLE HYDRAULIQUE	HP HOSE		1	ST





Pos	No	Bezeichnung	Désignation	Description	Information	Qty	Unit
1	1000077118	HYDRAULIKSCHLAUCH	TUYAU FLEXIBLE HYDRAULIQUE	HP HOSE		2	ST
2	1000104877	HYDRAULIKSCHLAUCH	TUYAU FLEXIBLE HYDRAULIQUE	HP HOSE		1	ST
3	1000076924	HYDRAULIKSCHLAUCH	TUYAU FLEXIBLE HYDRAULIQUE	HP HOSE		1	ST
4	1000112776	HYDRAULIKSCHLAUCH	TUYAU FLEXIBLE HYDRAULIQUE	HP HOSE		1	ST
5	1000076640	HYDRAULIKSCHLAUCH	TUYAU FLEXIBLE HYDRAULIQUE	HP HOSE		1	ST
6	1000112774	HYDRAULIKSCHLAUCH	TUYAU FLEXIBLE HYDRAULIQUE	HP HOSE		1	ST
7	1000015516	VERSCHRAUBUNG	RACCORD	SCREW JOINT		1	ST

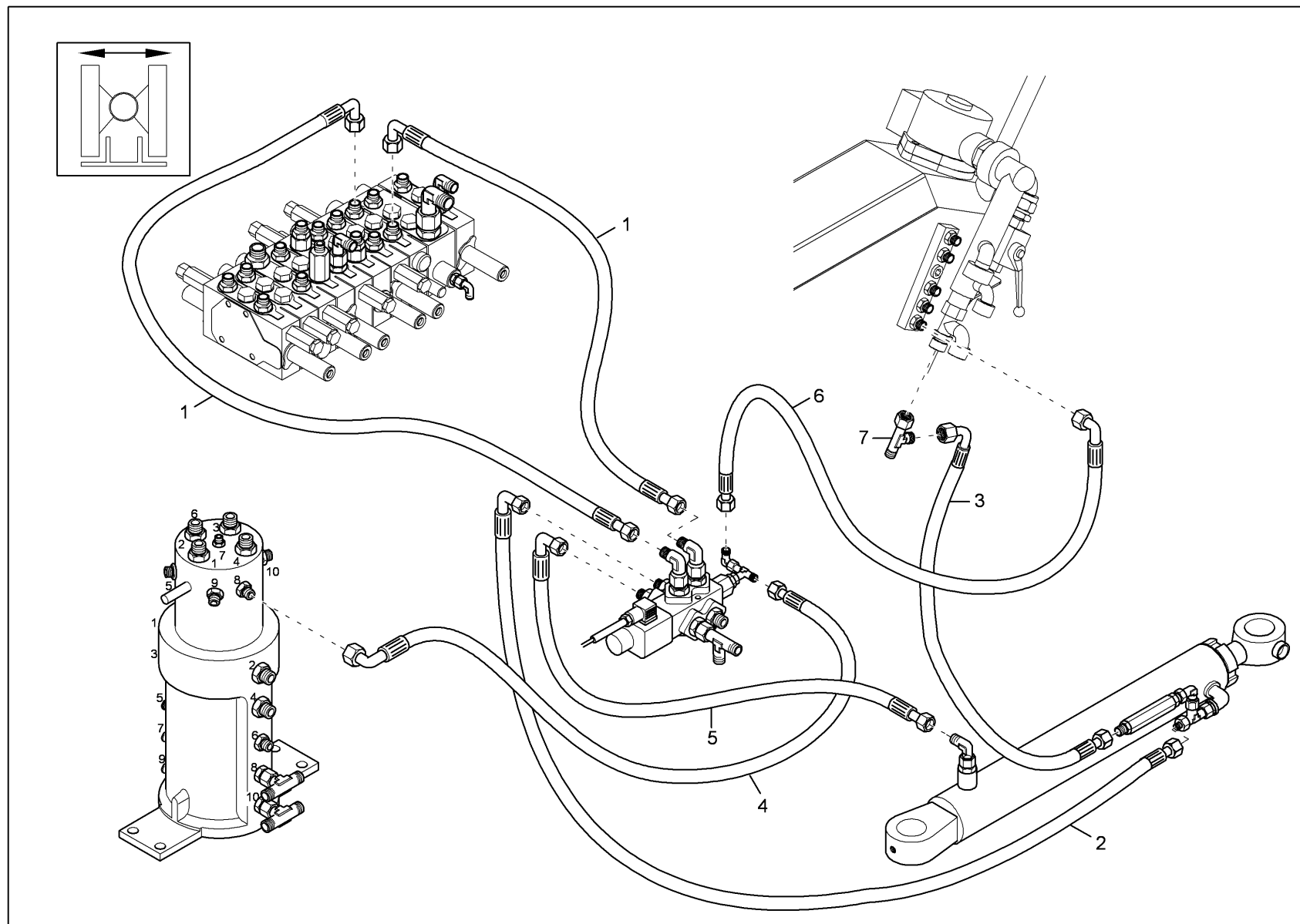




Pos	No	Bezeichnung	Désignation	Description	Information	Qty	Unit
1	1000077118	HYDRAULIKSCHLAUCH	TUYAU FLEXIBLE HYDRAULIQUE	HP HOSE		2	ST
2	1000104877	HYDRAULIKSCHLAUCH	TUYAU FLEXIBLE HYDRAULIQUE	HP HOSE		1	ST
3	1000076924	HYDRAULIKSCHLAUCH	TUYAU FLEXIBLE HYDRAULIQUE	HP HOSE		1	ST
4	1000112776	HYDRAULIKSCHLAUCH	TUYAU FLEXIBLE HYDRAULIQUE	HP HOSE		1	ST
5	1000076640	HYDRAULIKSCHLAUCH	TUYAU FLEXIBLE HYDRAULIQUE	HP HOSE		1	ST
6	1000112774	HYDRAULIKSCHLAUCH	TUYAU FLEXIBLE HYDRAULIQUE	HP HOSE		1	ST
7	1000015516	VERSCHRAUBUNG	RACCORD	SCREW JOINT		1	ST



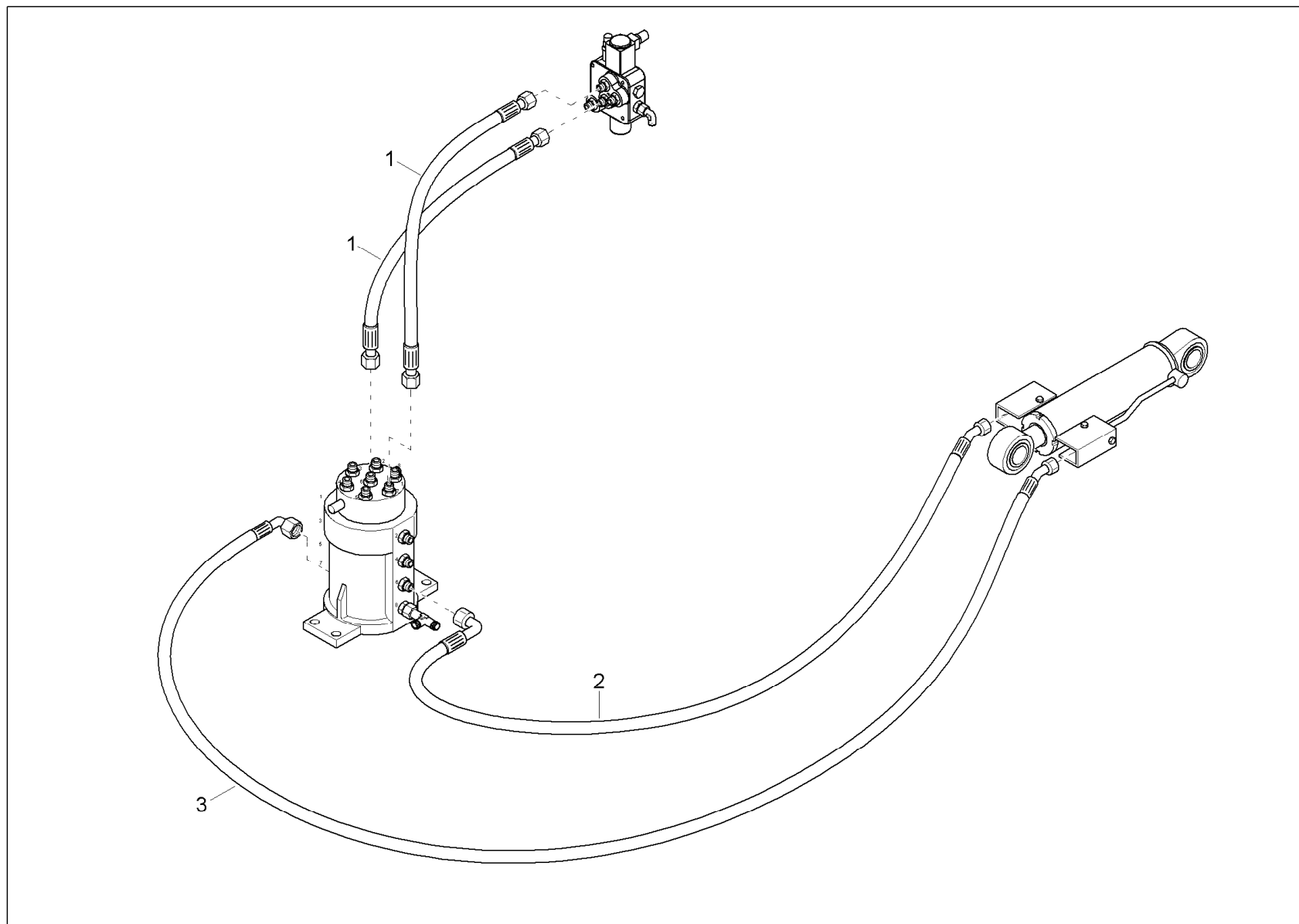
SCHWENKZYLINDER INSTALLATION (OPTION) SP
INST. VERIN DE DEPROT DE FLECHE (OPTION)
SWIVEL CYLINDER INSTALLATION (OPTION)



SCHWENKZYLINDER INSTALLATION (OPTION) SP
 INST. VERIN DE DEPROT DE FLECHE (OPTION)
 SWIVEL CYLINDER INSTALLATION (OPTION)

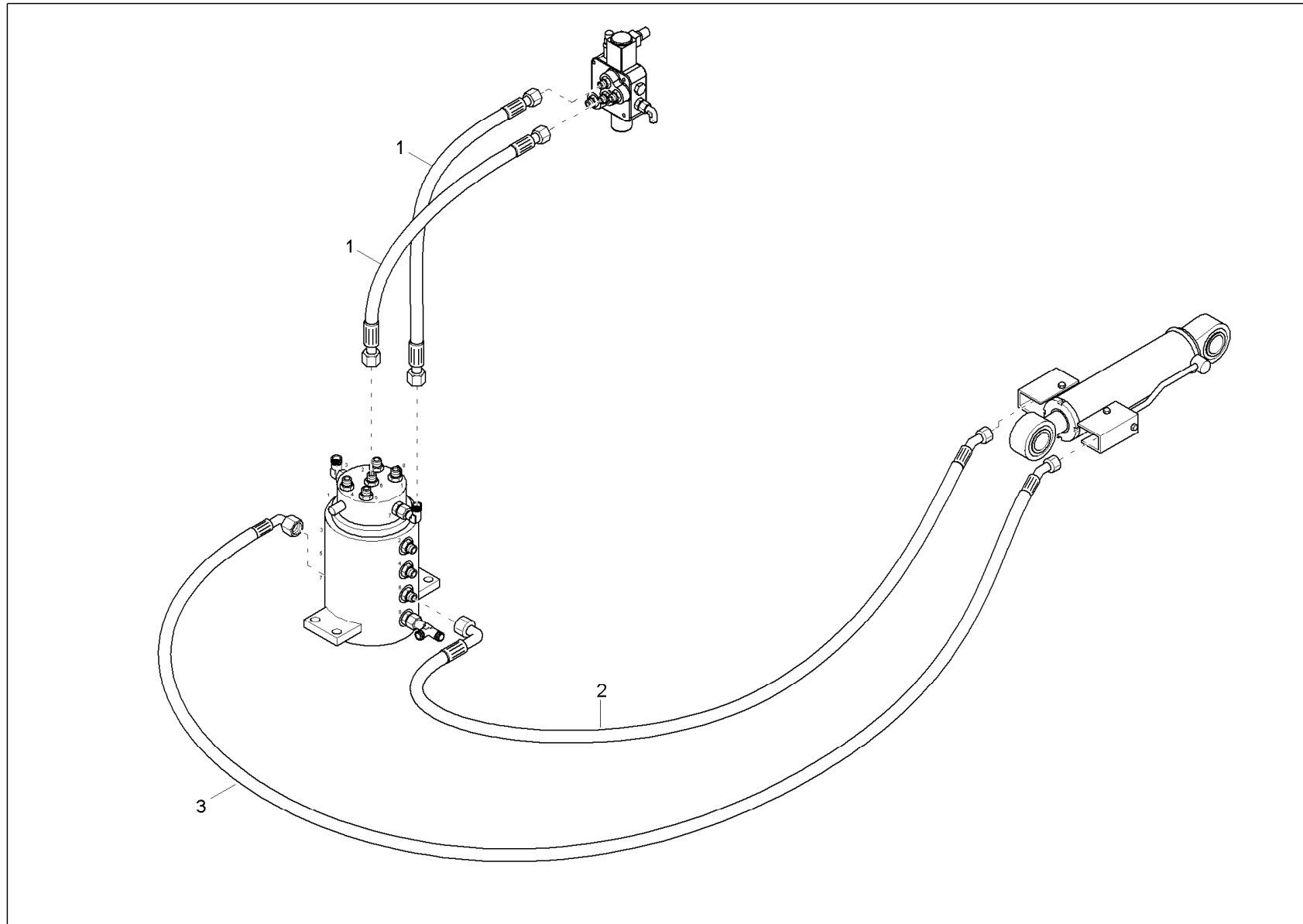
Pos	No	Bezeichnung	Désignation	Description	Information	Qty	Unit
1	1000077118	HYDRAULIKSCHLAUCH	TUYAU FLEXIBLE HYDRAULIQUE	HP HOSE		2	ST
2	1000104877	HYDRAULIKSCHLAUCH	TUYAU FLEXIBLE HYDRAULIQUE	HP HOSE		1	ST
3	1000076924	HYDRAULIKSCHLAUCH	TUYAU FLEXIBLE HYDRAULIQUE	HP HOSE		1	ST
4	1000112776	HYDRAULIKSCHLAUCH	TUYAU FLEXIBLE HYDRAULIQUE	HP HOSE		1	ST
5	1000076640	HYDRAULIKSCHLAUCH	TUYAU FLEXIBLE HYDRAULIQUE	HP HOSE		1	ST
6	1000112774	HYDRAULIKSCHLAUCH	TUYAU FLEXIBLE HYDRAULIQUE	HP HOSE		1	ST
7	1000015516	VERSCHRAUBUNG	RACCORD	SCREW JOINT		1	ST





Pos	No	Bezeichnung	Désignation	Description	Information	Qty	Unit
1	1000076479	HYDRAULIKSCHLAUCH	TUYAU FLEXIBLE HYDRAULIQUE	HP HOSE		2	ST
2	1000076511	HYDRAULIKSCHLAUCH	TUYAU FLEXIBLE HYDRAULIQUE	HP HOSE		1	ST
3	1000076510	HYDRAULIKSCHLAUCH	TUYAU FLEXIBLE HYDRAULIQUE	HP HOSE		1	ST

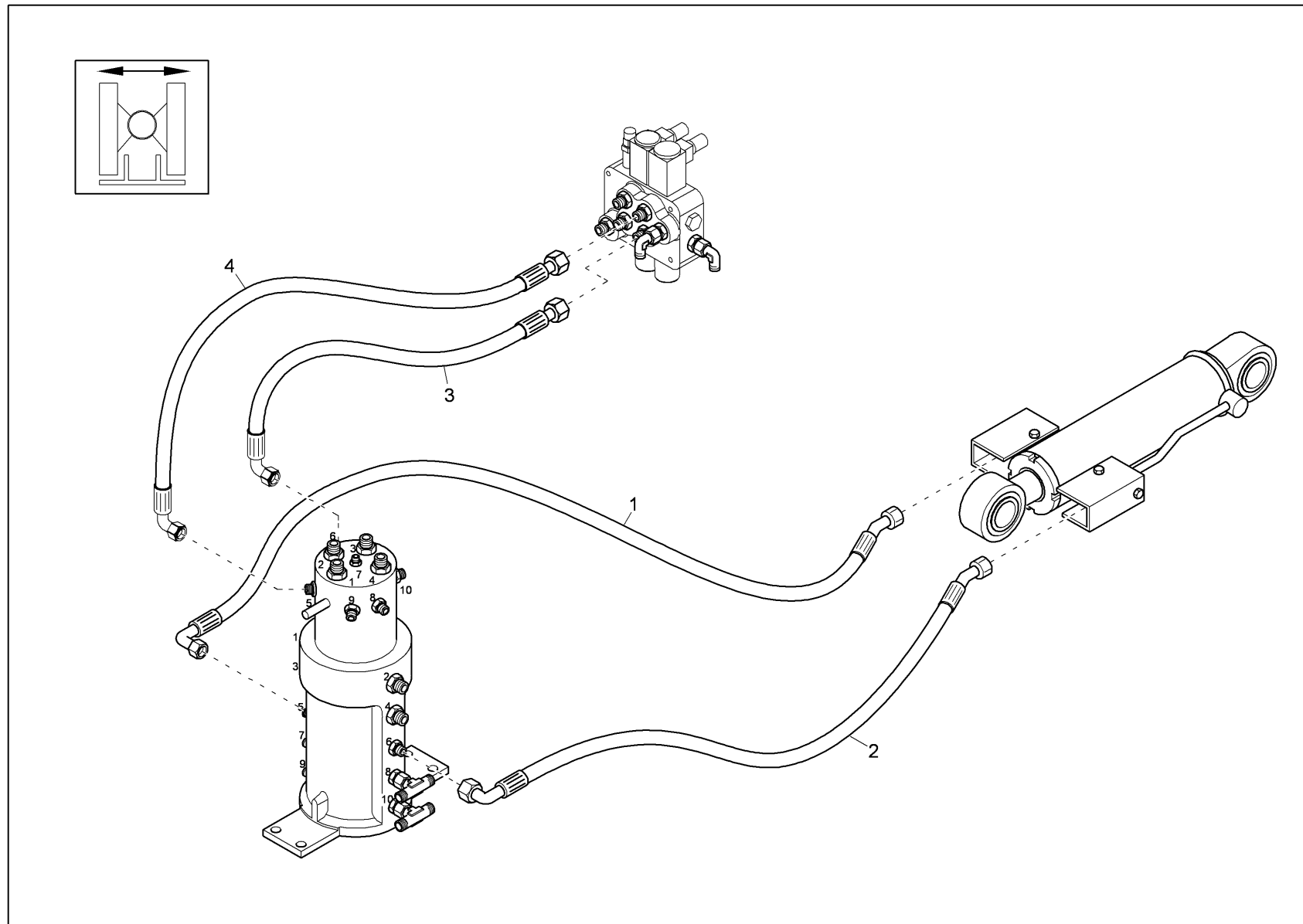




Pos	No	Bezeichnung	Désignation	Description	Information	Qty	Unit
1	1000076479	HYDRAULIKSCHLAUCH	TUYAU FLEXIBLE HYDRAULIQUE	HP HOSE		2	ST
2	1000076511	HYDRAULIKSCHLAUCH	TUYAU FLEXIBLE HYDRAULIQUE	HP HOSE		1	ST
3	1000076510	HYDRAULIKSCHLAUCH	TUYAU FLEXIBLE HYDRAULIQUE	HP HOSE		1	ST



PLANIERSCHILDZYLINDER INST. (OPTION) SP
INST. VERIN LAME NIVELEUSE (OPTION)
DOZER BLADE CYLINDER INST. (OPTION)

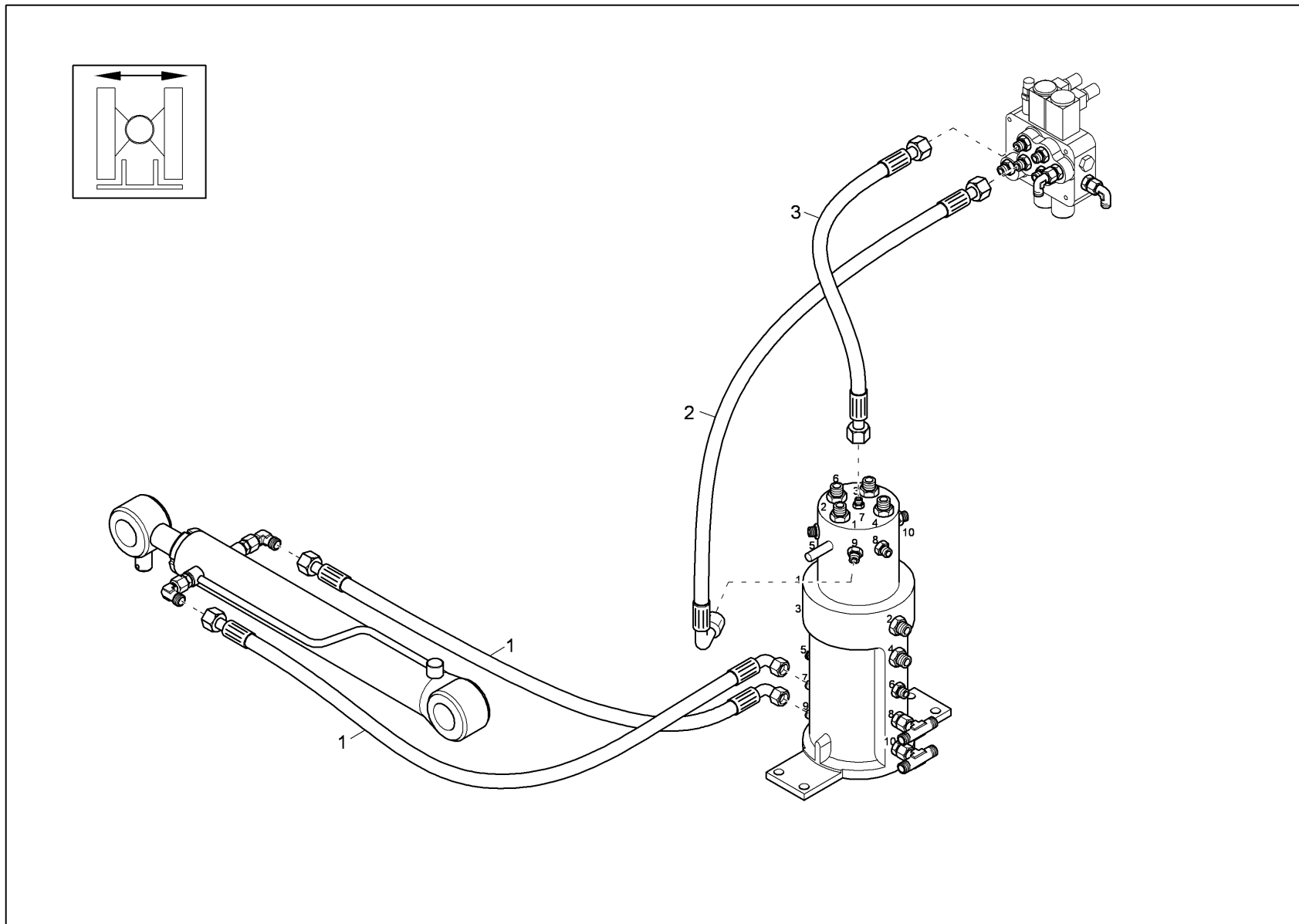


**WACKER
NEUSON**

PLANIERSCHILDZYLINDER INST. (OPTION) SP
INST. VERIN LAME NIVELEUSE (OPTION)
DOZER BLADE CYLINDER INST. (OPTION)

Pos	No	Bezeichnung	Désignation	Description	Information	Qty	Unit
1	1000016717	HYDRAULIKSCHLAUCH	TUYAU FLEXIBLE HYDRAULIQUE	HP HOSE		1	ST
2	1000076520	HYDRAULIKSCHLAUCH	TUYAU FLEXIBLE HYDRAULIQUE	HP HOSE		1	ST
3	1000013130	HYDRAULIKSCHLAUCH	TUYAU FLEXIBLE HYDRAULIQUE	HP HOSE		1	ST
4	1000076631	HYDRAULIKSCHLAUCH	TUYAU FLEXIBLE HYDRAULIQUE	HP HOSE		1	ST

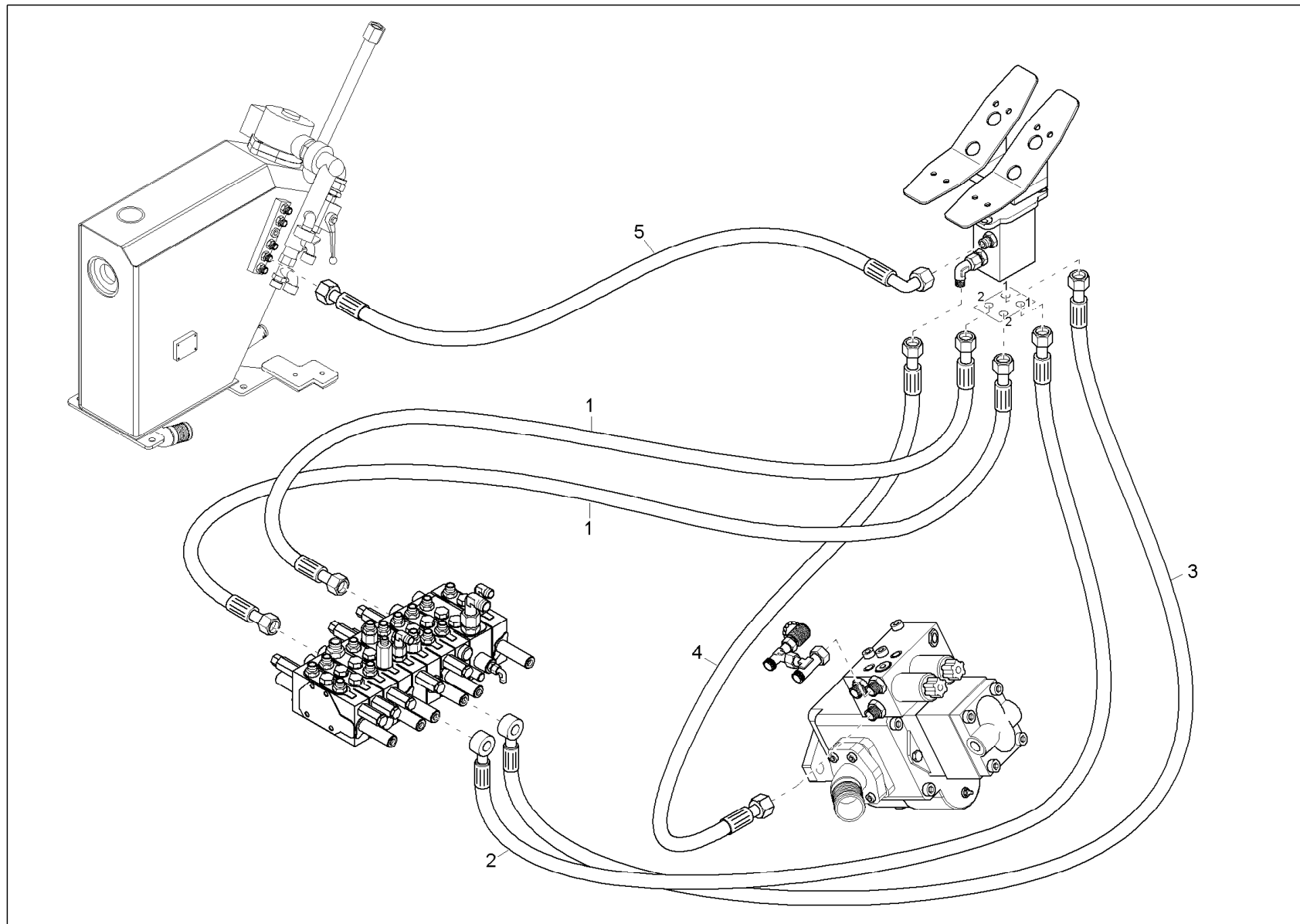




TELESKOPIERZYLINDER INST. (OPTION) SP
INSTALLATION VERIN TELESCOPIQUE (OPTION)
TELESCOPIC CYLINDER INSTALLATION OPTION

Pos	No	Bezeichnung	Désignation	Description	Information	Qty	Unit
1	1000076640	HYDRAULIKSCHLAUCH	TUYAU FLEXIBLE HYDRAULIQUE	HP HOSE		2	ST
2	1000013129	HYDRAULIKSCHLAUCH	TUYAU FLEXIBLE HYDRAULIQUE	HP HOSE		1	ST
3	1000076479	HYDRAULIKSCHLAUCH	TUYAU FLEXIBLE HYDRAULIQUE	HP HOSE		1	ST

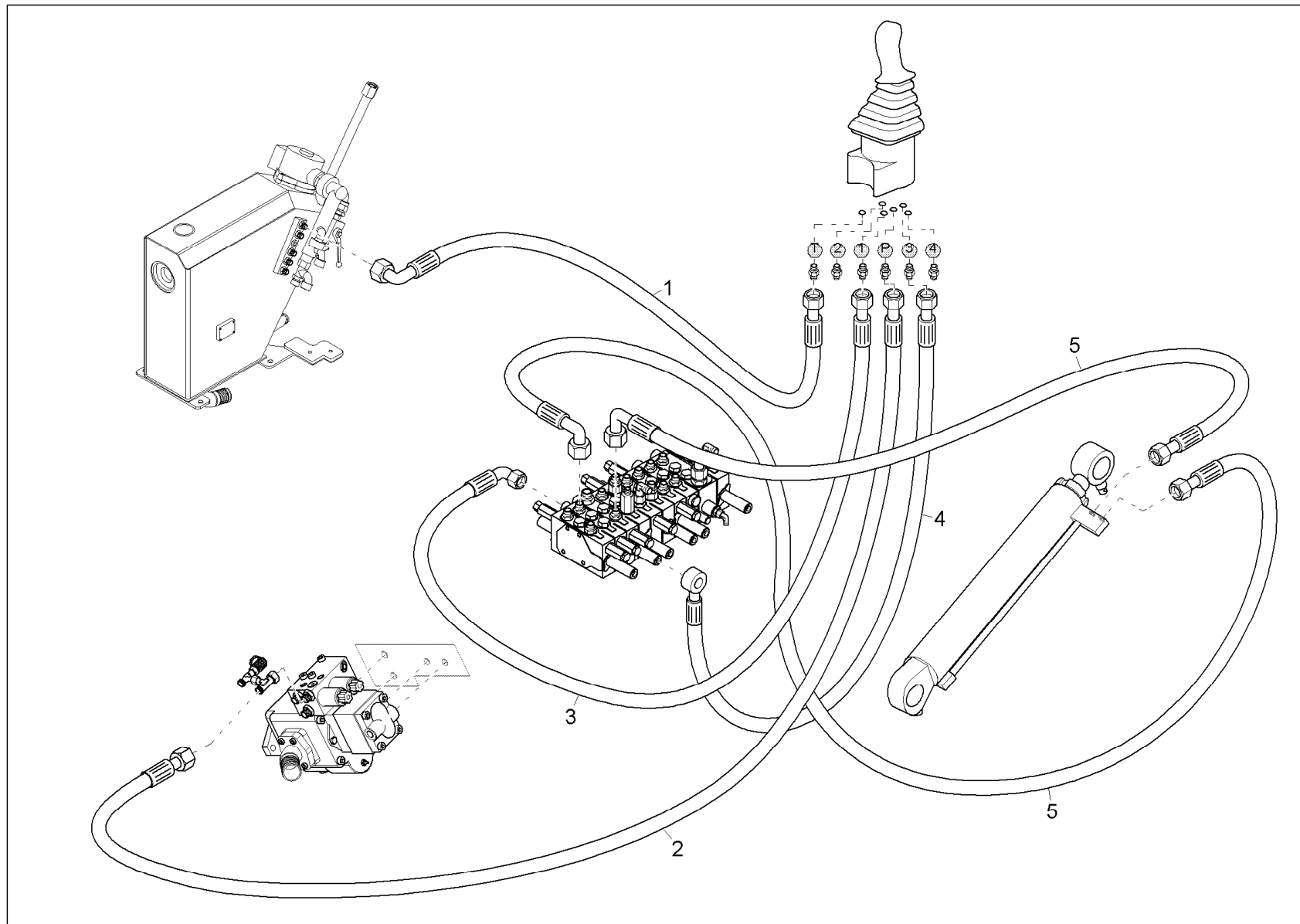




FAHRVENTIL INSTALLATION
INST. CLAPET DE TRANSLATION
TRAVELLING VALVE INSTALLATION

Pos	No	Bezeichnung	Désignation	Description	Information	Qty	Unit
1	1000076365	HYDRAULIKSCHLAUCH	TUYAU FLEXIBLE HYDRAULIQUE	HP HOSE		2	ST
2	1000076627	HYDRAULIKSCHLAUCH	TUYAU FLEXIBLE HYDRAULIQUE	HP HOSE		1	ST
3	1000076628	HYDRAULIKSCHLAUCH	TUYAU FLEXIBLE HYDRAULIQUE	HP HOSE		1	ST
4	1000013115	HYDRAULIKSCHLAUCH	TUYAU FLEXIBLE HYDRAULIQUE	HP HOSE		1	ST
5	1000076309	HYDRAULIKSCHLAUCH	TUYAU FLEXIBLE HYDRAULIQUE	HP HOSE		1	ST



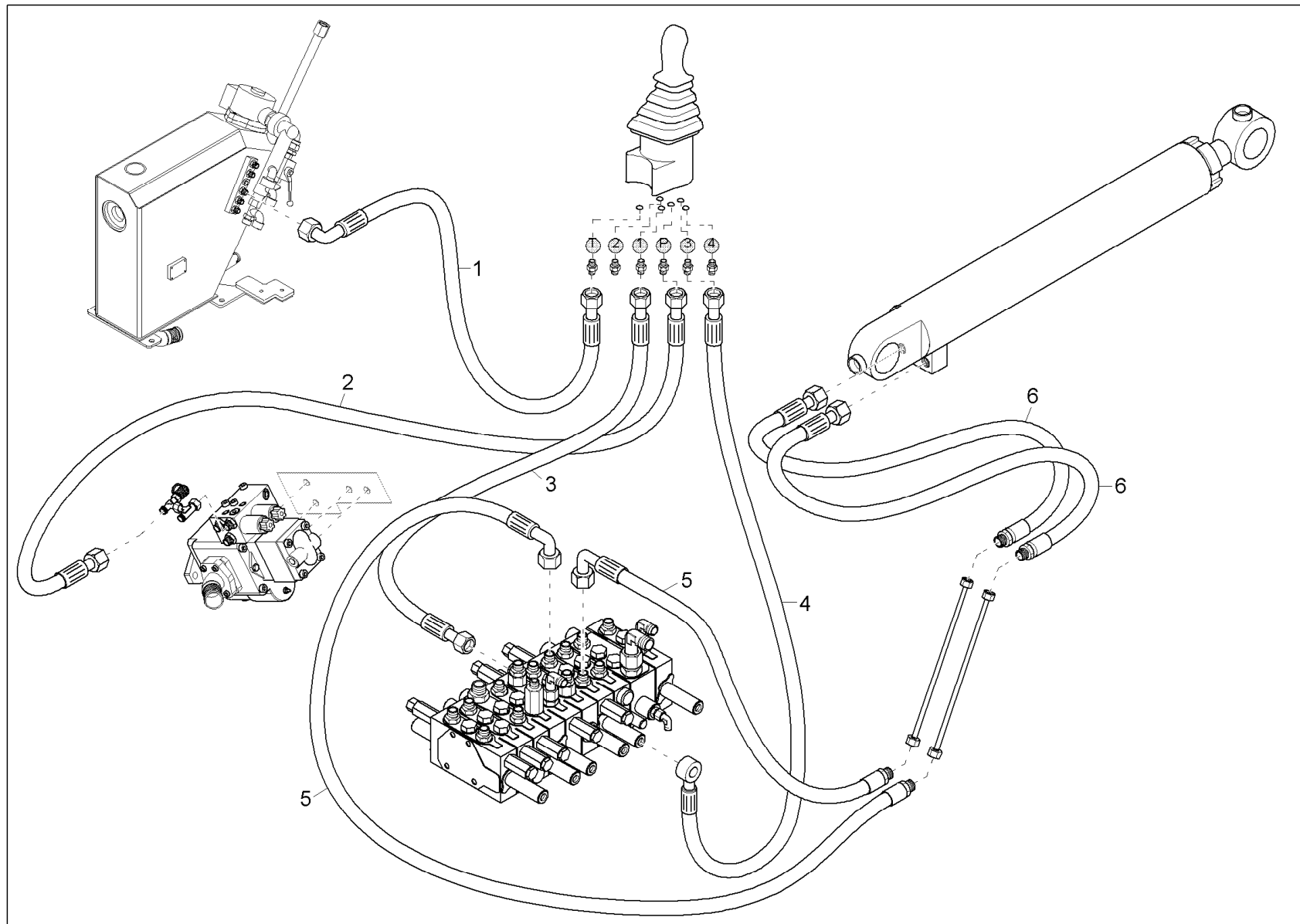


HUBARMBETÄTIGUNG
COMMANDE FLÈCHE
LIFTING BOOM OPERATION

Pos	No	Bezeichnung	Désignation	Description	Information	Qty	Unit
1	1000358743	HYDRAULIKSCHLAUCH	TUYAU FLEXIBLE HYDRAULIQUE	HP HOSE		1	ST
2	1000076392	HYDRAULIKSCHLAUCH	TUYAU FLEXIBLE HYDRAULIQUE	HP HOSE		1	ST
3	1000106498	HYDRAULIKSCHLAUCH	TUYAU FLEXIBLE HYDRAULIQUE	HP HOSE		1	ST
4	1000106404	HYDRAULIKSCHLAUCH	TUYAU FLEXIBLE HYDRAULIQUE	HP HOSE		1	ST
5	1000108246	HYDRAULIKSCHLAUCH	TUYAU FLEXIBLE HYDRAULIQUE	HP HOSE		2	ST



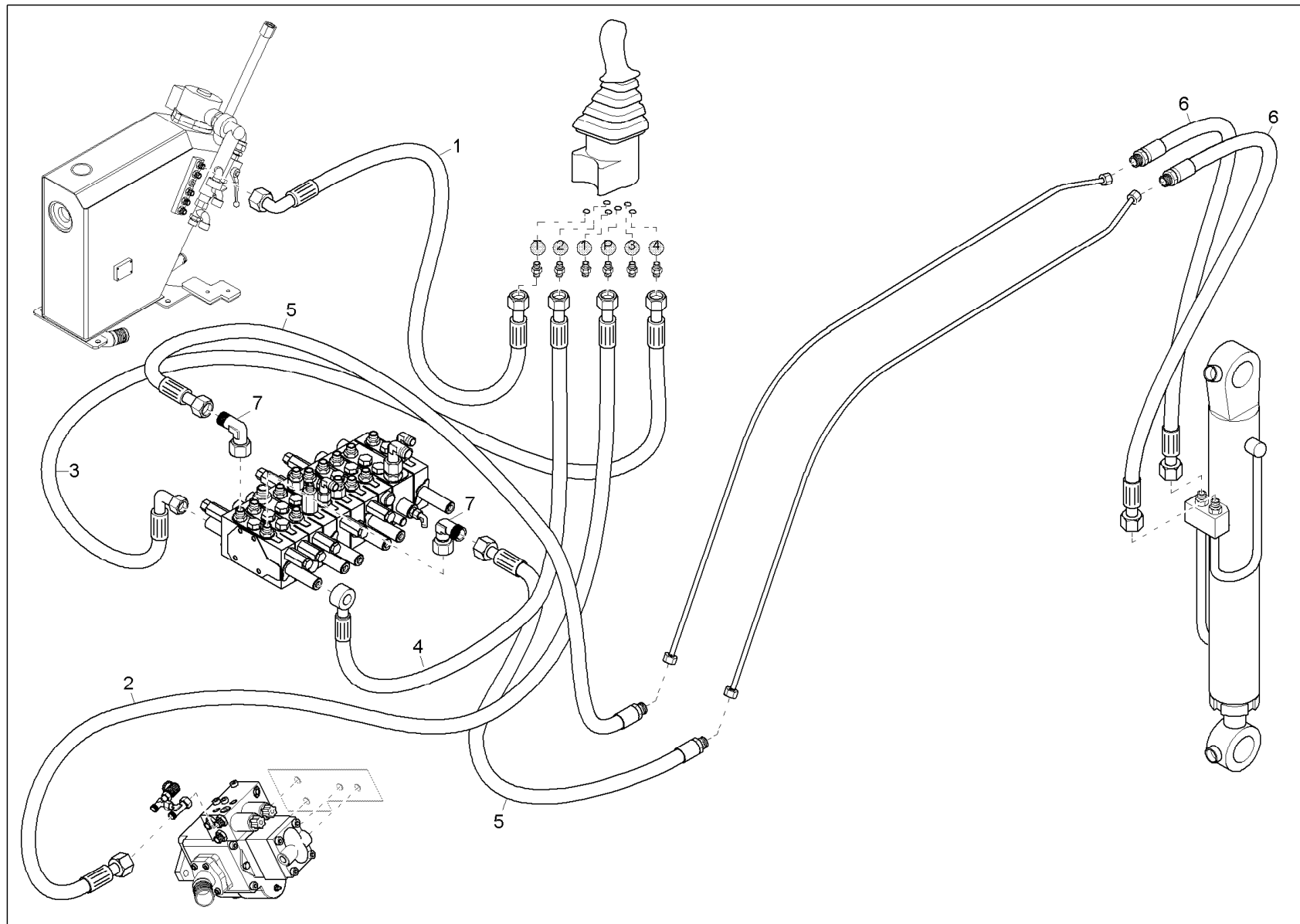
LÖFFELSTIELBETÄTIGUNG
COMMANDE BRAS DE LA PELLE
DIPPER ARM OPERATION



LÖFFELSTIELBETÄTIGUNG
COMMANDE BRAS DE LA PELLE
DIPPER ARM OPERATION

Pos	No	Bezeichnung	Désignation	Description	Information	Qty	Unit
1	1000021508	HYDRAULIKSCHLAUCH	TUYAU FLEXIBLE HYDRAULIQUE	HP HOSE		1	ST
2	1000076311	HYDRAULIKSCHLAUCH	TUYAU FLEXIBLE HYDRAULIQUE	HP HOSE		1	ST
3	1000076623	HYDRAULIKSCHLAUCH	TUYAU FLEXIBLE HYDRAULIQUE	HP HOSE		1	ST
4	1000106406	HYDRAULIKSCHLAUCH	TUYAU FLEXIBLE HYDRAULIQUE	HP HOSE		1	ST
5	1000108245	HYDRAULIKSCHLAUCH	TUYAU FLEXIBLE HYDRAULIQUE	HP HOSE		2	ST
6	1000020274	HYDRAULIKSCHLAUCH	TUYAU FLEXIBLE HYDRAULIQUE	HP HOSE		2	ST

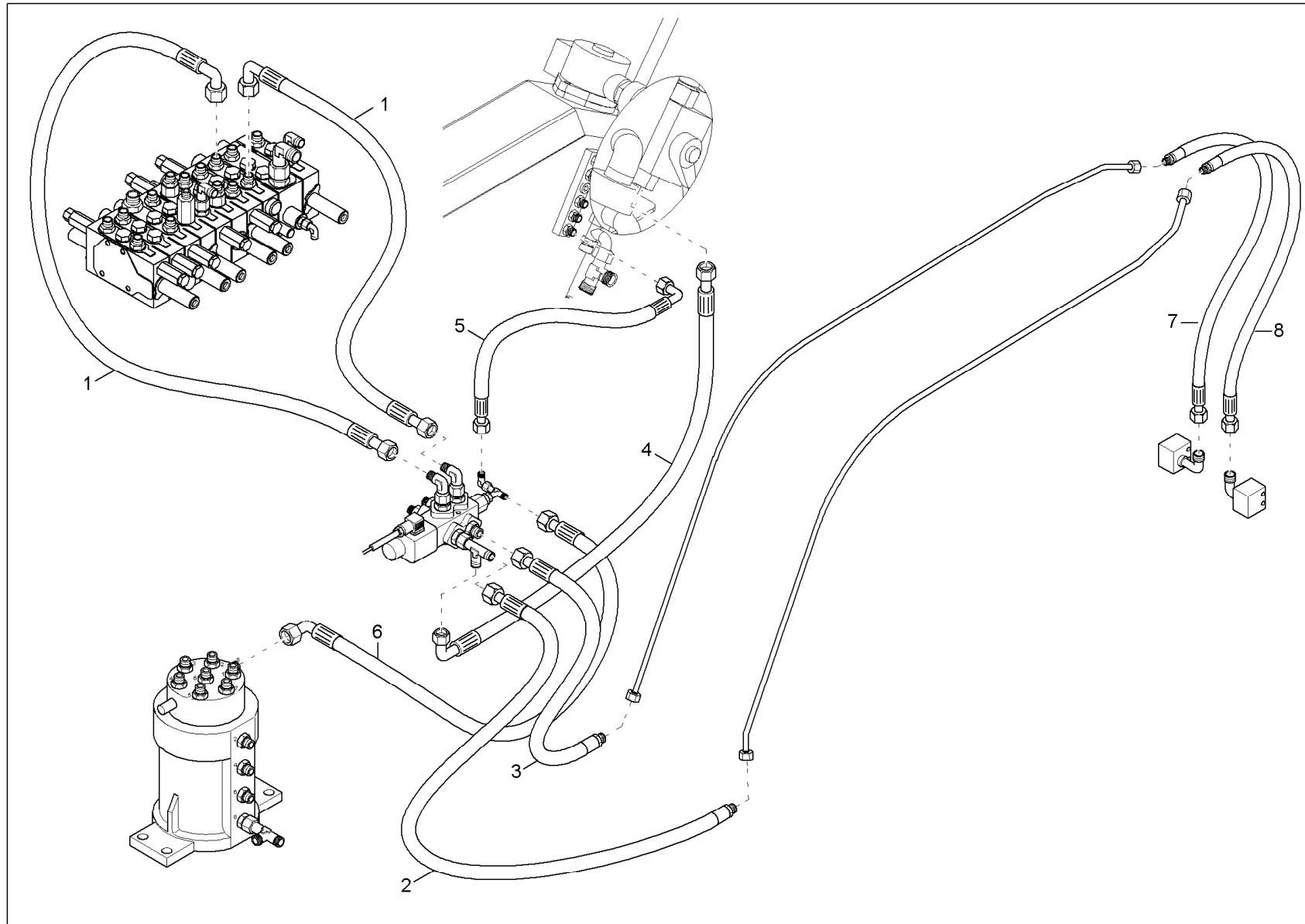




LÖFFELBETÄTIGUNG
 COMMANDE GODET
 BUCKET OPERATION

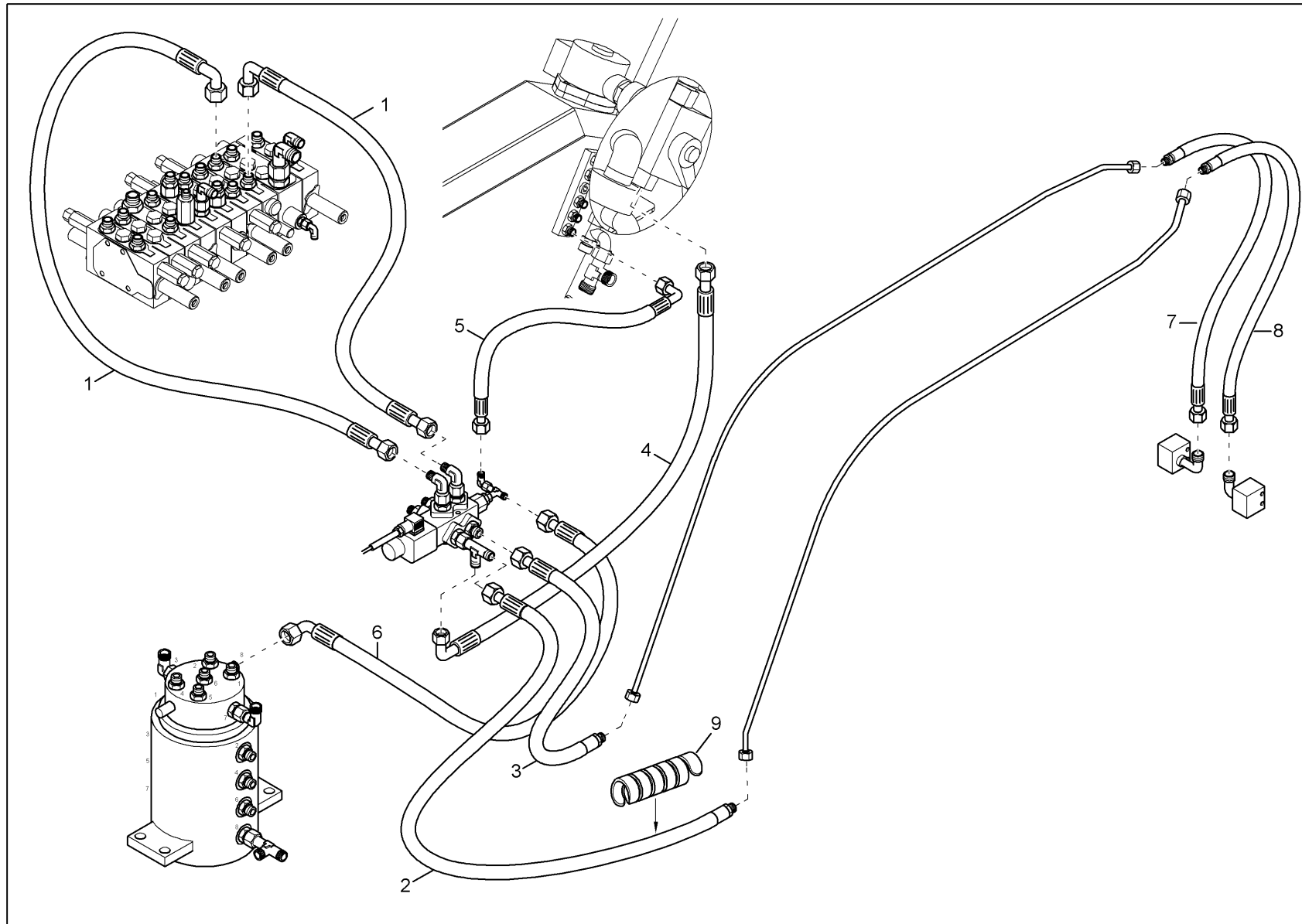
Pos	No	Bezeichnung	Désignation	Description	Information	Qty	Unit
1	1000358743	HYDRAULIKSCHLAUCH	TUYAU FLEXIBLE HYDRAULIQUE	HP HOSE		1	ST
2	1000076392	HYDRAULIKSCHLAUCH	TUYAU FLEXIBLE HYDRAULIQUE	HP HOSE		1	ST
3	1000106498	HYDRAULIKSCHLAUCH	TUYAU FLEXIBLE HYDRAULIQUE	HP HOSE		1	ST
4	1000106404	HYDRAULIKSCHLAUCH	TUYAU FLEXIBLE HYDRAULIQUE	HP HOSE		1	ST
5	1000108244	HYDRAULIKSCHLAUCH	TUYAU FLEXIBLE HYDRAULIQUE	HP HOSE		2	ST
6	1000113553	HYDRAULIKSCHLAUCH	TUYAU FLEXIBLE HYDRAULIQUE	HP HOSE		2	ST
7	1000015510	VERSCHRAUBUNG	RACCORD	SCREW JOINT		2	ST





Pos	No	Bezeichnung	Désignation	Description	Information	Qty	Unit
1	1000077118	HYDRAULIKSCHLAUCH	TUYAU FLEXIBLE HYDRAULIQUE	HP HOSE		2	ST
2	1000108247	HYDRAULIKSCHLAUCH	TUYAU FLEXIBLE HYDRAULIQUE	HP HOSE		1	ST
3	1000108243	HYDRAULIKSCHLAUCH	TUYAU FLEXIBLE HYDRAULIQUE	HP HOSE		1	ST
4	1000022535	HYDRAULIKSCHLAUCH	TUYAU FLEXIBLE HYDRAULIQUE	HP HOSE		1	ST
5	1000112774	HYDRAULIKSCHLAUCH	TUYAU FLEXIBLE HYDRAULIQUE	HP HOSE		1	ST
6	1000112776	HYDRAULIKSCHLAUCH	TUYAU FLEXIBLE HYDRAULIQUE	HP HOSE		1	ST
7	1000077122	HYDRAULIKSCHLAUCH	TUYAU FLEXIBLE HYDRAULIQUE	HP HOSE		1	ST
8	1000077432	HYDRAULIKSCHLAUCH	TUYAU FLEXIBLE HYDRAULIQUE	HP HOSE		1	ST

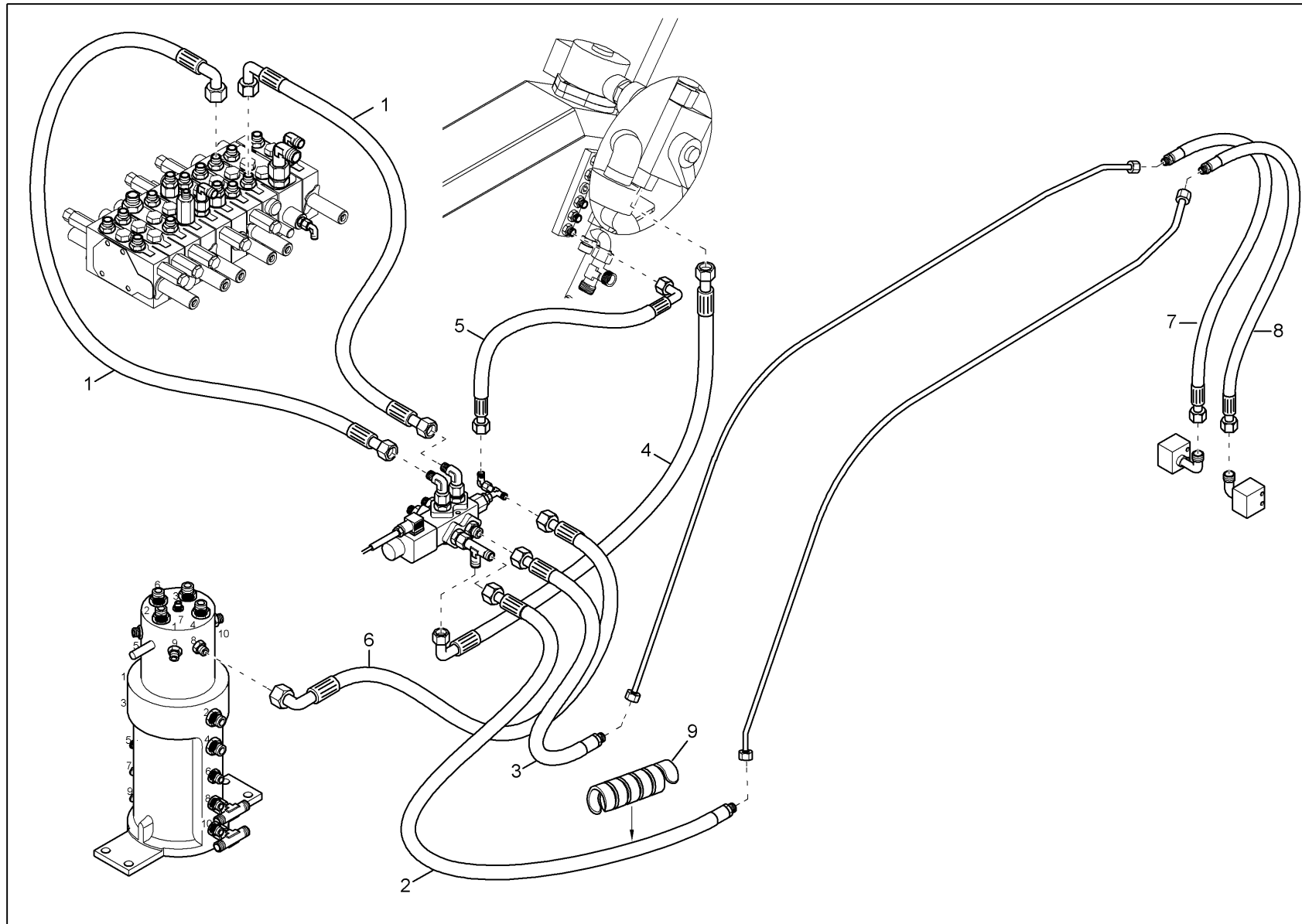




Pos	No	Bezeichnung	Désignation	Description	Information	Qty	Unit
1	1000077118	HYDRAULIKSCHLAUCH	TUYAU FLEXIBLE HYDRAULIQUE	HP HOSE		2	ST
2	1000108247	HYDRAULIKSCHLAUCH	TUYAU FLEXIBLE HYDRAULIQUE	HP HOSE		1	ST
3	1000108243	HYDRAULIKSCHLAUCH	TUYAU FLEXIBLE HYDRAULIQUE	HP HOSE		1	ST
4	1000022535	HYDRAULIKSCHLAUCH	TUYAU FLEXIBLE HYDRAULIQUE	HP HOSE		1	ST
5	1000112774	HYDRAULIKSCHLAUCH	TUYAU FLEXIBLE HYDRAULIQUE	HP HOSE		1	ST
6	1000112776	HYDRAULIKSCHLAUCH	TUYAU FLEXIBLE HYDRAULIQUE	HP HOSE		1	ST
7	1000077122	HYDRAULIKSCHLAUCH	TUYAU FLEXIBLE HYDRAULIQUE	HP HOSE		1	ST
8	1000077432	HYDRAULIKSCHLAUCH	TUYAU FLEXIBLE HYDRAULIQUE	HP HOSE		1	ST
9	1000172069	SCHUTZSCHLAUCH	TUYAU FLEXIBLE DE PROTECTION	PROTECTING HOSE	E: AF02673	0,550	M



ZUSATZHYDRAULIK-INSTALLATION (OPTION) SP
INSTALLATION FONCTION AUXILIAIRES OPTION
AUXILIARY FUNCTION INSTALLATION (OPTION)

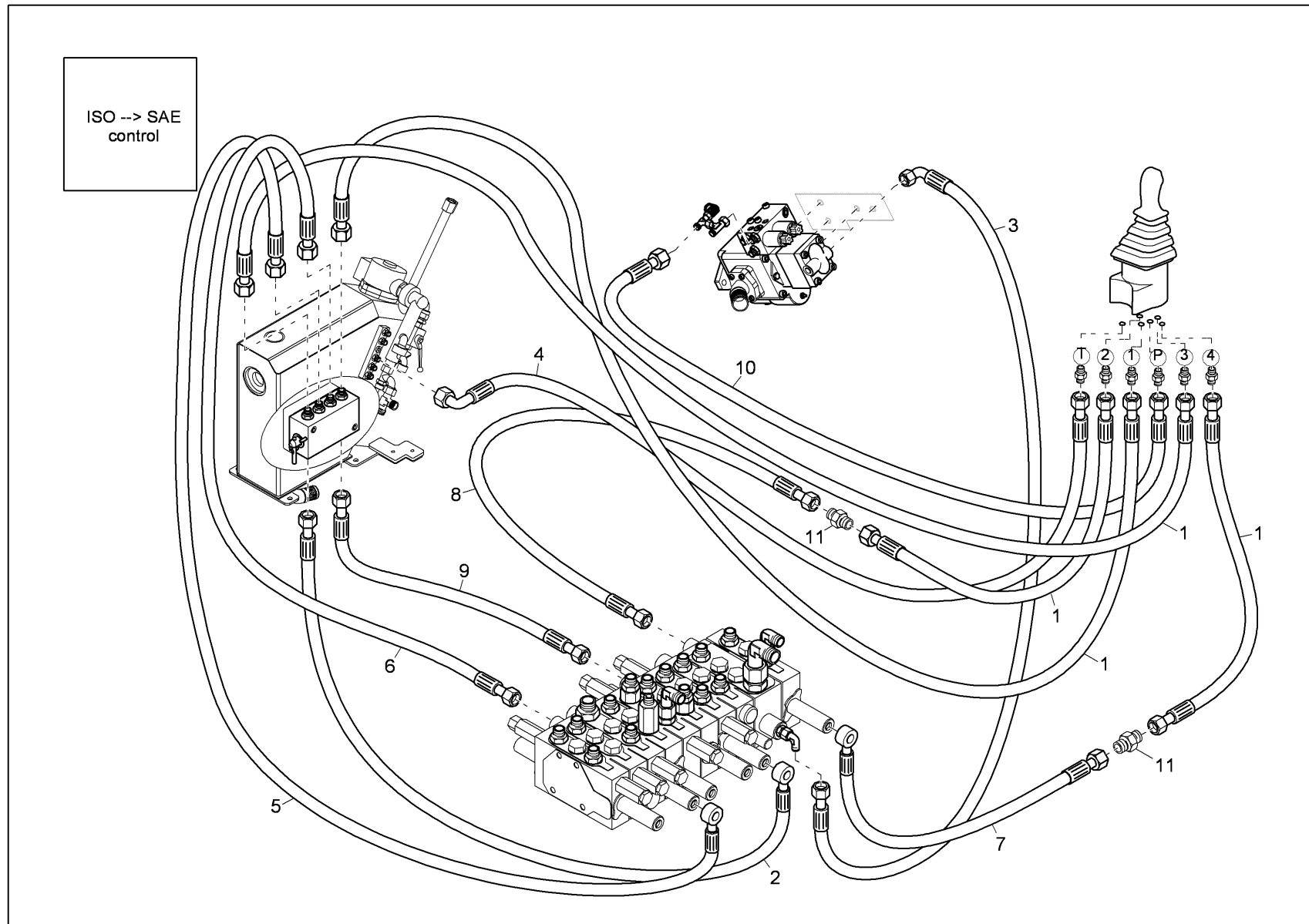


ZUSATZHYDRAULIK-INSTALLATION (OPTION) SP
 INSTALLATION FONCTION AUXILIAIRES OPTION
 AUXILIARY FUNCTION INSTALLATION (OPTION)

Pos	No	Bezeichnung	Désignation	Description	Information	Qty	Unit
1	1000077118	HYDRAULIKSCHLAUCH	TUYAU FLEXIBLE HYDRAULIQUE	HP HOSE		2	ST
2	1000108247	HYDRAULIKSCHLAUCH	TUYAU FLEXIBLE HYDRAULIQUE	HP HOSE		1	ST
3	1000108243	HYDRAULIKSCHLAUCH	TUYAU FLEXIBLE HYDRAULIQUE	HP HOSE		1	ST
4	1000022535	HYDRAULIKSCHLAUCH	TUYAU FLEXIBLE HYDRAULIQUE	HP HOSE		1	ST
5	1000112774	HYDRAULIKSCHLAUCH	TUYAU FLEXIBLE HYDRAULIQUE	HP HOSE		1	ST
6	1000112776	HYDRAULIKSCHLAUCH	TUYAU FLEXIBLE HYDRAULIQUE	HP HOSE		1	ST
7	1000077122	HYDRAULIKSCHLAUCH	TUYAU FLEXIBLE HYDRAULIQUE	HP HOSE		1	ST
8	1000077432	HYDRAULIKSCHLAUCH	TUYAU FLEXIBLE HYDRAULIQUE	HP HOSE		1	ST
9	1000172069	SCHUTZSCHLAUCH	TUYAU FLEXIBLE DE PROTECTION	PROTECTING HOSE	E: AF02673	0,550	M



HANDSTEUERVENTIL LI. INST. (OPTION) SP
INST. MANIPULATEURS GAUCHE (OPTION)
HAND LEVERS LEFT INST.(OPTION 8/2 VALVE)

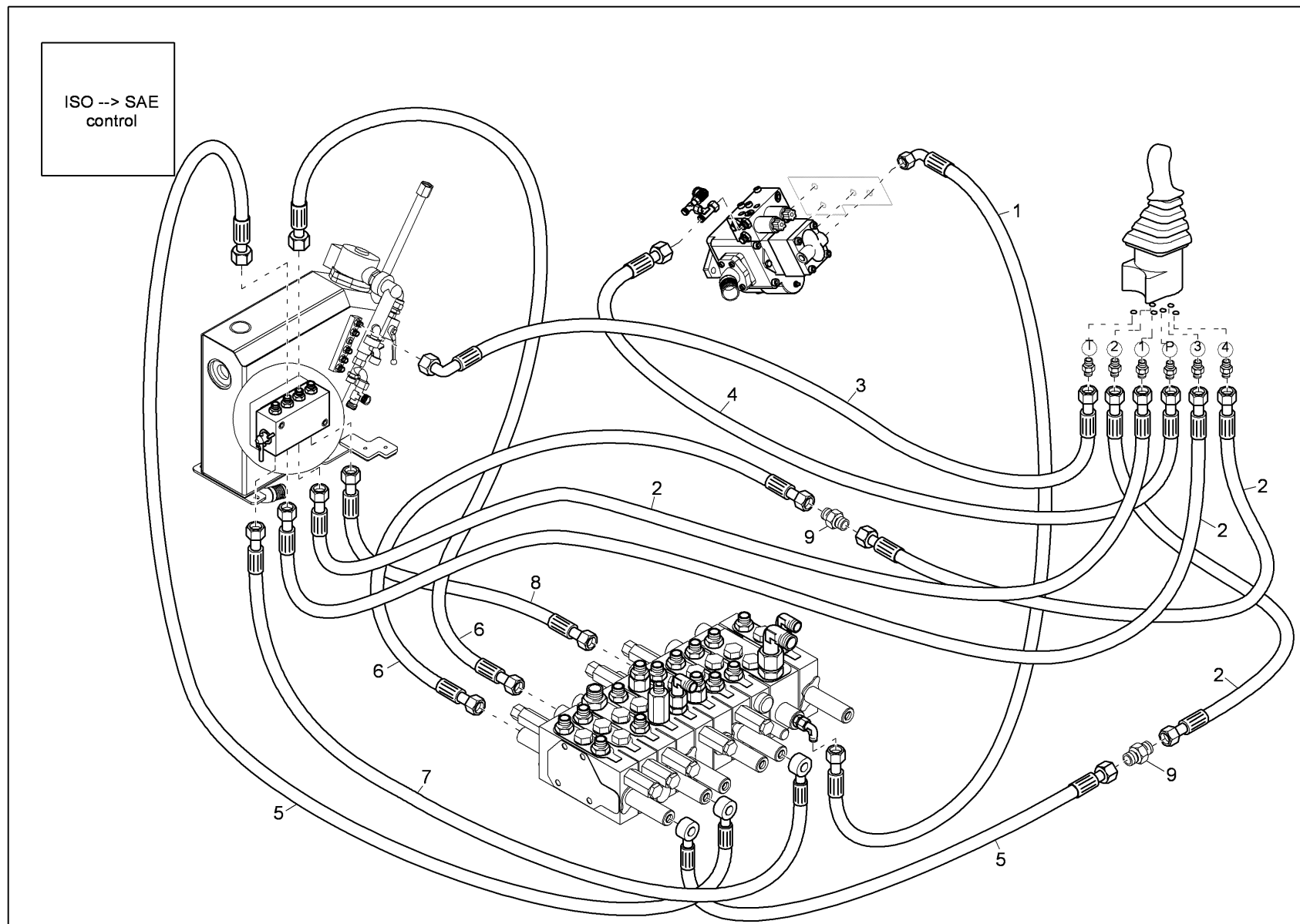


HANDSTEUERVENTIL LI. INST. (OPTION) SP
 INST. MANIPULATEURS GAUCHE (OPTION)
 HAND LEVERS LEFT INST.(OPTION 8/2 VALVE)

Pos	No	Bezeichnung	Désignation	Description	Information	Qty	Unit
1	1000077953	HYDRAULIKSCHLAUCH	TUYAU FLEXIBLE HYDRAULIQUE	HP HOSE		4	ST
2	1000076377	HYDRAULIKSCHLAUCH	TUYAU FLEXIBLE HYDRAULIQUE	HP HOSE		1	ST
3	1000021508	HYDRAULIKSCHLAUCH	TUYAU FLEXIBLE HYDRAULIQUE	HP HOSE		1	ST
4	1000015545	VERSCHRAUBUNG	RACCORD	SCREW JOINT		2	ST
5	1000076629	HYDRAULIKSCHLAUCH	TUYAU FLEXIBLE HYDRAULIQUE	HP HOSE		1	ST
6	1000076313	HYDRAULIKSCHLAUCH	TUYAU FLEXIBLE HYDRAULIQUE	HP HOSE		1	ST
7	1000076626	HYDRAULIKSCHLAUCH	TUYAU FLEXIBLE HYDRAULIQUE	HP HOSE		1	ST
8	1000076625	HYDRAULIKSCHLAUCH	TUYAU FLEXIBLE HYDRAULIQUE	HP HOSE		1	ST
9	1000076624	HYDRAULIKSCHLAUCH	TUYAU FLEXIBLE HYDRAULIQUE	HP HOSE		1	ST
10	1000076311	HYDRAULIKSCHLAUCH	TUYAU FLEXIBLE HYDRAULIQUE	HP HOSE		1	ST



HANDSTEUERVENTIL RE. INST. (OPTION) SP
INST. MANIPULATEURS DROITE (OPTION)
HAND LEVERS RIGHT INST. (OPTION 8/2 VALV



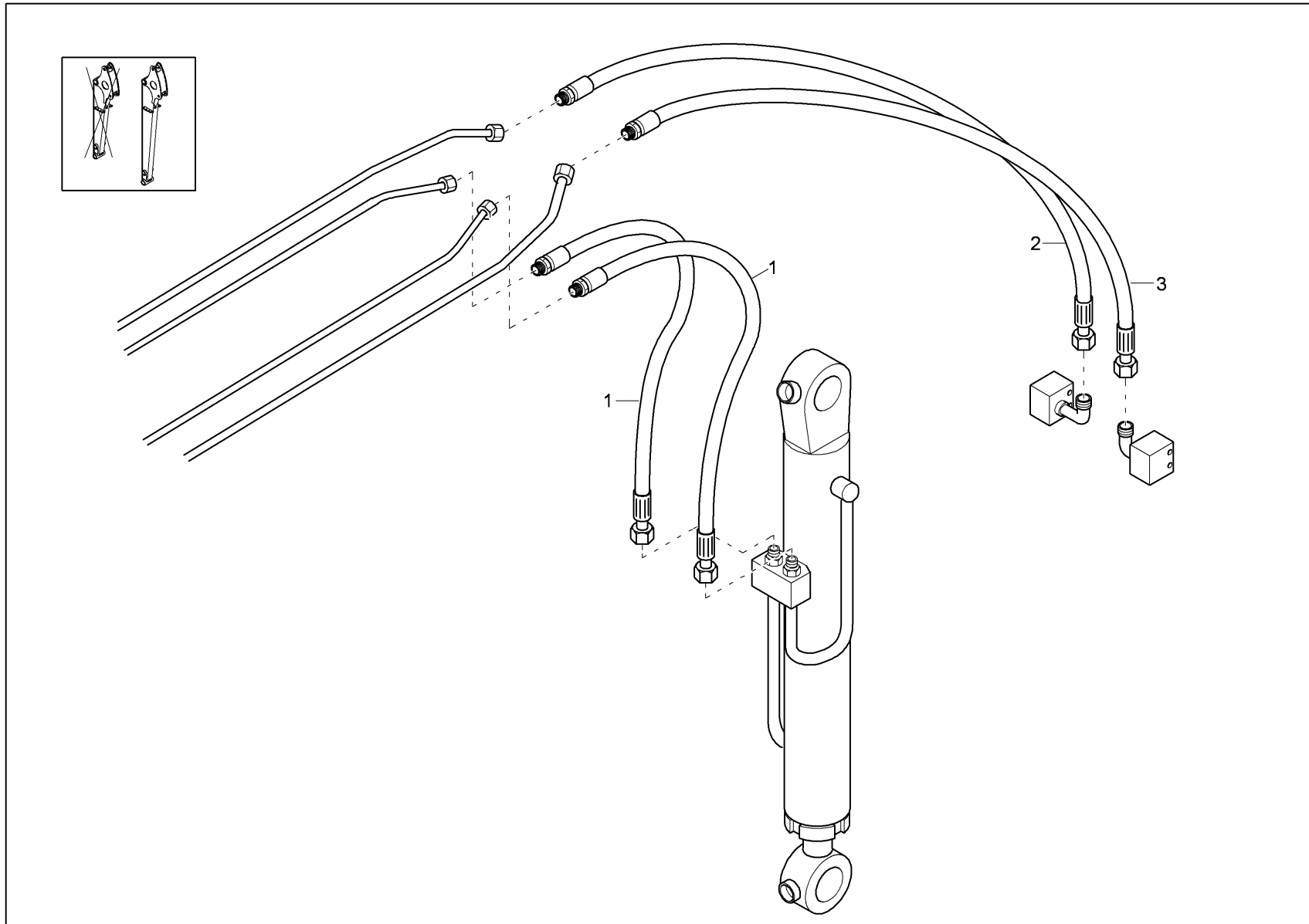
**WACKER
NEUSON**

HANDSTEUERVENTIL RE. INST. (OPTION) SP
 INST. MANIPULATEURS DROITE (OPTION)
 HAND LEVERS RIGHT INST. (OPTION 8/2 VALV

Pos	No	Bezeichnung	Désignation	Description	Information	Qty	Unit
1	1000021508	HYDRAULIKSCHLAUCH	TUYAU FLEXIBLE HYDRAULIQUE	HP HOSE		1	ST
2	1000112928	HYDRAULIKSCHLAUCH	TUYAU FLEXIBLE HYDRAULIQUE	HP HOSE		4	ST
3	1000358743	HYDRAULIKSCHLAUCH	TUYAU FLEXIBLE HYDRAULIQUE	HP HOSE		1	ST
4	1000076392	HYDRAULIKSCHLAUCH	TUYAU FLEXIBLE HYDRAULIQUE	HP HOSE		1	ST
5	1000076629	HYDRAULIKSCHLAUCH	TUYAU FLEXIBLE HYDRAULIQUE	HP HOSE		2	ST
6	1000076313	HYDRAULIKSCHLAUCH	TUYAU FLEXIBLE HYDRAULIQUE	HP HOSE		2	ST
7	1000076377	HYDRAULIKSCHLAUCH	TUYAU FLEXIBLE HYDRAULIQUE	HP HOSE		1	ST
8	1000076624	HYDRAULIKSCHLAUCH	TUYAU FLEXIBLE HYDRAULIQUE	HP HOSE		1	ST
9	1000015545	VERSCHRAUBUNG	RACCORD	SCREW JOINT		2	ST



LÖFFELSTIEL LANG INST. (OPTION) SP
INST. BRAS DE LA PELLE LONG (OPTION)
DIPPER ARM LONG INSTALLATION (OPTION)

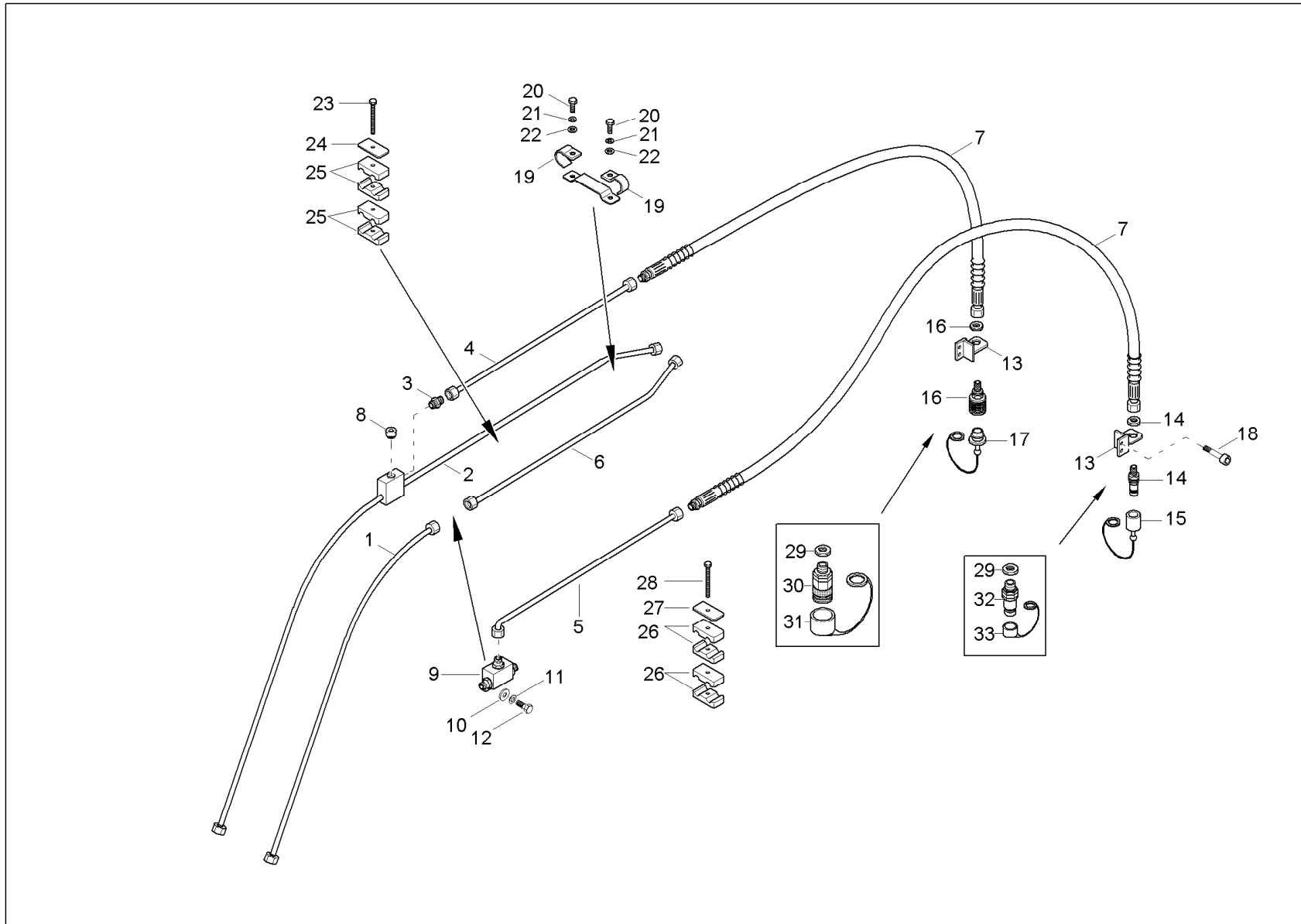


**WACKER
NEUSON**

LÖFFELSTIEL LANG INST. (OPTION) SP
INST. BRAS DE LA PELLE LONG (OPTION)
DIPPER ARM LONG INSTALLATION (OPTION)

Pos	No	Bezeichnung	Désignation	Description	Information	Qty	Unit
1	1000076713	HYDRAULIKSCHLAUCH	TUYAU FLEXIBLE HYDRAULIQUE	HP HOSE		1	ST
2	1000077135	HYDRAULIKSCHLAUCH	TUYAU FLEXIBLE HYDRAULIQUE	HP HOSE		1	ST
3	1000077273	HYDRAULIKSCHLAUCH	TUYAU FLEXIBLE HYDRAULIQUE	HP HOSE		1	ST

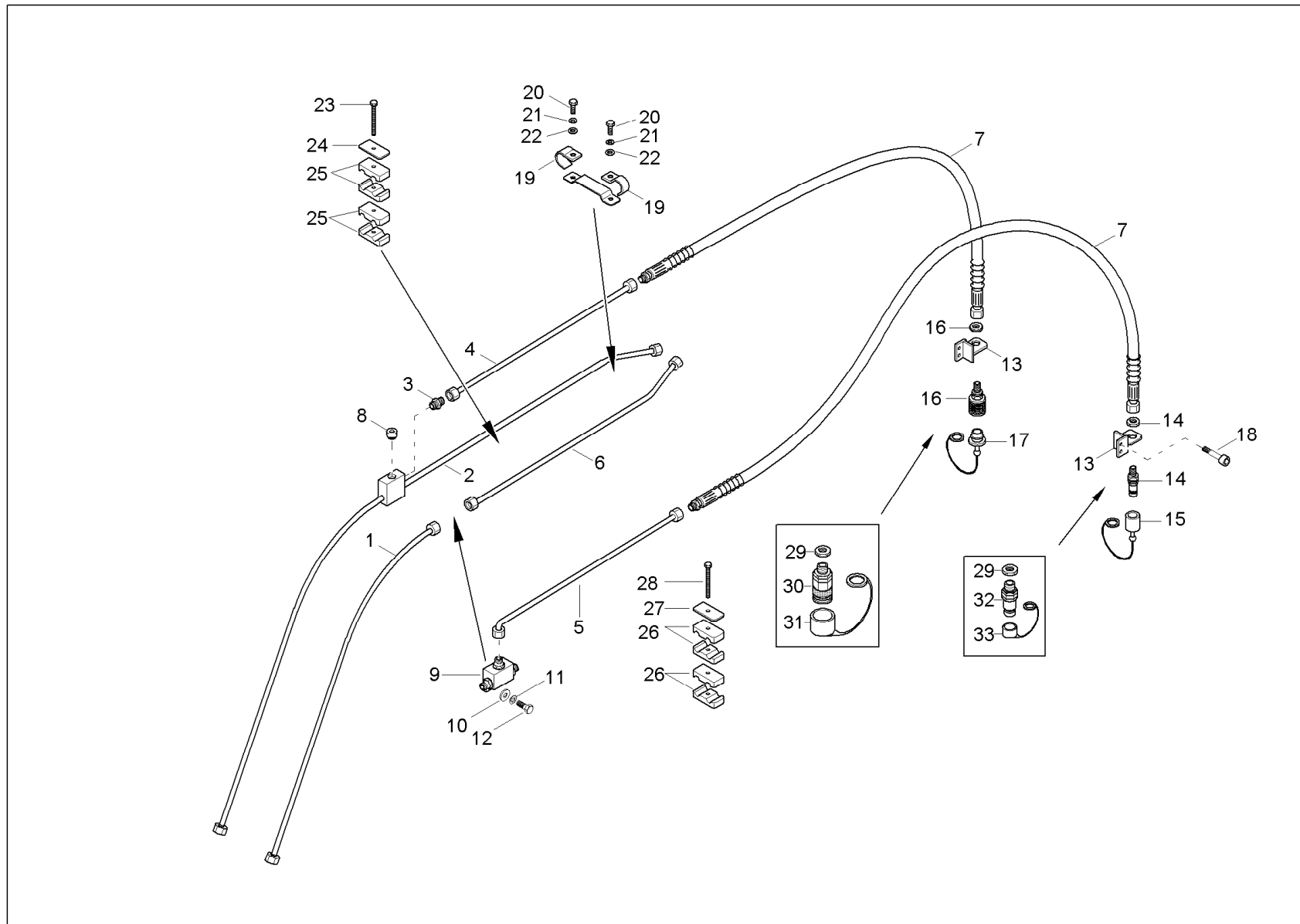




GREIFERANBAU (OPTION) SP
EQUIPEMENT DE BENNE PRENEUSE (OPTION)
GRAB EQUIPMENT (OPTION)

Pos	No	Bezeichnung	Désignation	Description	Information	Qty	Unit
1	1000104267	ROHRLEITUNG	TUYAU	PIPE LINE		1	ST
2	1000104266	ROHRLEITUNG	TUYAU	PIPE LINE		1	ST
3	1000015492	VERSCHRAUBUNG	RACCORD	SCREW JOINT		1	ST
4	1000066408	ROHRLEITUNG	TUYAU	PIPE LINE		1	ST
5	1000066404	ROHRLEITUNG	TUYAU	PIPE LINE		1	ST
6	1000066403	ROHRLEITUNG	TUYAU	PIPE LINE		1	ST
7	1000077137	HYDRAULIKSCHLAUCH	TUYAU FLEXIBLE HYDRAULIQUE	HP HOSE		2	ST
8	1000020797	VERSCHRAUBUNG	RACCORD	SCREW JOINT		1	ST
9	1000069312	KUGELHAHN	VANNE 1/4 DE TOUR	BALL VALVE		1	ST
10	1000015430	SCHEIBE	RONDELLE	WASHER		2	ST
11	1000015436	SCHNORRSICHERUNG	RONDELLE FREIN	LOCK WASHER		2	ST
12	1000018400	6KT-SCHRAUBE	VIS À TÊTE HEXAGONALE	HEX SCREW		2	ST
13	1000066406	HALTER KUPPLUNG	SUPPORT DE L'COUPLEUR	BRACKET		2	ST
14	1000015088	SCHNELLVERSCHLUßKUPPLUNG	COUPLEUR HYDRAULIQUE	QUICK LOCK COUPLING	A: AD02680	1	ST
15	1000002993	SCHUTZKAPPE	CAPOT DE PROTECTION	PROTECTING CAP	A: AD02680	1	ST
16	1000021083	SCHNELLVERSCHLUßKUPPLUNG	COUPLEUR HYDRAULIQUE	QUICK LOCK COUPLING	A: AD02680	1	ST
17	1000002992	SCHUTZKAPPE	CAPOT DE PROTECTION	PROTECTING CAP	A: AD02680	1	ST
18	1000082424	ZYLINDERSCHRAUBE	VIS À TÊTE CYLINDRIQUE	CHEESE HEAD SCREW		4	ST
19	1000066409	SCHLAUCHSCHELLE	COLLIER DE TUYAU FLEXIBLE	HOSE CLAMP		2	ST
20	1000015343	6KT-SCHRAUBE	VIS À TÊTE HEXAGONALE	HEX SCREW		2	ST
21	1000015437	SCHNORRSICHERUNG	RONDELLE FREIN	LOCK WASHER		2	ST
22	1000015431	SCHEIBE	RONDELLE	WASHER		2	ST
23	1000085387	6KT-SCHRAUBE	VIS À TÊTE HEXAGONALE	HEX SCREW		1	ST
24	1000015628	DECKPLATTE	PLAQUE DE RECOUVREMENT	COVER PLATE		1	ST
25	1000015626	SHELLENKÖRPER	CORPS DE BRIDE	CLAMP BODY		4	ST
26	1000083255	SHELLENKÖRPER	CORPS DE BRIDE	CLAMP BODY		4	ST
27	1000022379	DECKPLATTE	PLAQUE DE RECOUVREMENT	COVER PLATE		1	ST
28	1000015402	6KT-SCHRAUBE	VIS À TÊTE HEXAGONALE	HEX SCREW		1	ST
29	1000144282	KONTERMUTTER	CONTRE-ÉCROU	COUNTER NUT	E: AD02681	2	ST
30	1000109277	SCHNELLVERSCHLUßKUPPLUNG	COUPLEUR HYDRAULIQUE	QUICK LOCK COUPLING	E: AD02681	1	ST





GREIFERANBAU (OPTION) SP
EQUIPEMENT DE BENNE PRENEUSE (OPTION)
GRAB EQUIPMENT (OPTION)

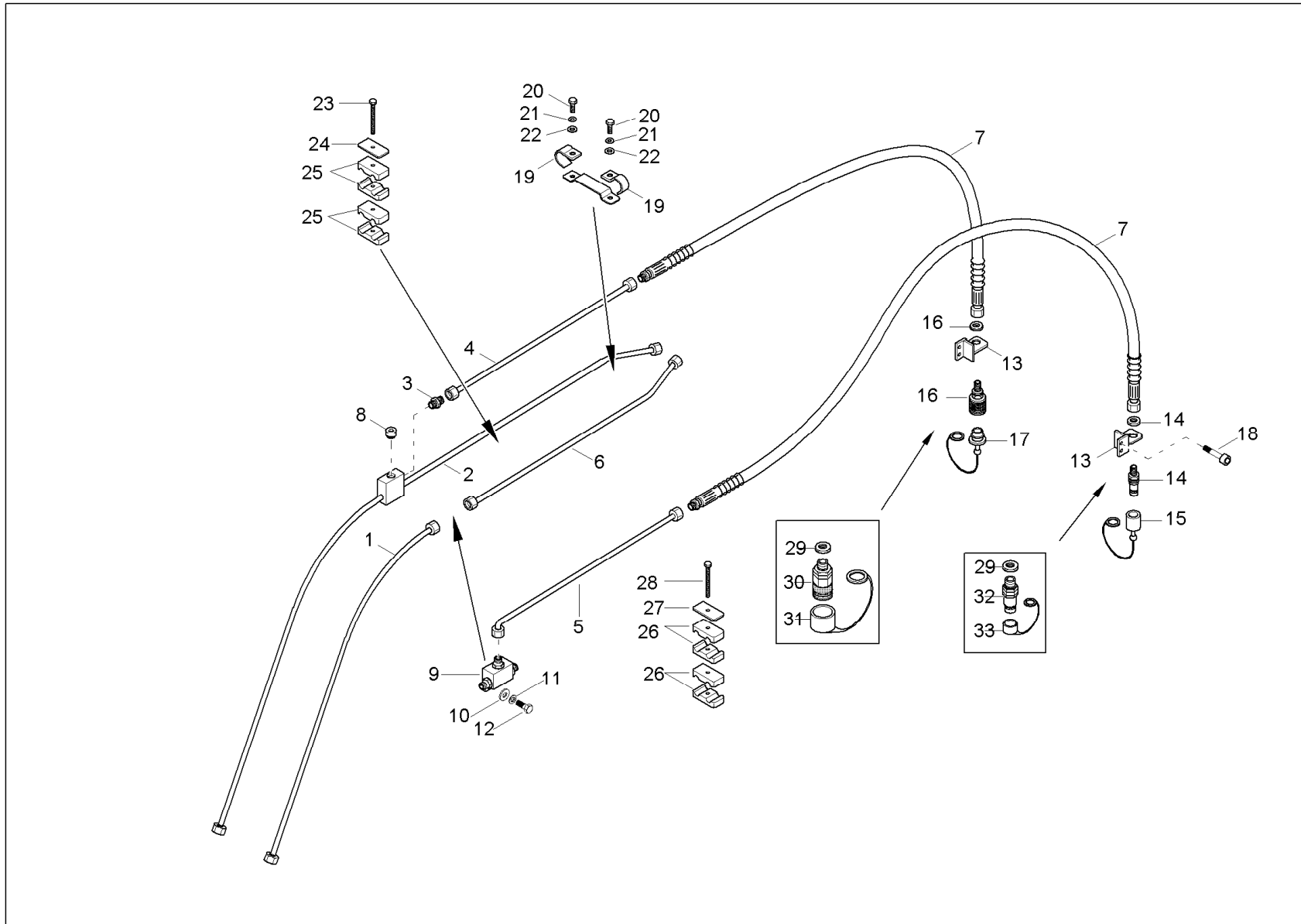
Pos	No	Bezeichnung	Désignation	Description	Information	Qty	Unit
31	1000109417	SCHUTZKAPPE	CAPOT DE PROTECTION	PROTECTING CAP	E: AD02681	1	ST
32	1000109276	SCHNELLVERSCHLUßKUPPLUNG	COUPLEUR HYDRAULIQUE	QUICK LOCK COUPLING	E: AD02681	1	ST
33	1000109416	SCHUTZKAPPE	CAPOT DE PROTECTION	PROTECTING CAP	E: AD02681	1	ST



GREIFERANBAU LÖFFELSTIEL LANG OPTION SP
EQUIPEMENT DE BENNE PRENEUSE (OPTIONAL)
GRAB EQUIPMENT DIPPER ARM LONG (OPTIONAL)

Pos	No	Bezeichnung	Désignation	Description	Information	Qty	Unit
1	1000104267	ROHRLEITUNG	TUYAU	PIPE LINE		1	ST
2	1000104266	ROHRLEITUNG	TUYAU	PIPE LINE		1	ST
3	1000015492	VERSCHRAUBUNG	RACCORD	SCREW JOINT		1	ST
4	1000066408	ROHRLEITUNG	TUYAU	PIPE LINE		1	ST
5	1000066404	ROHRLEITUNG	TUYAU	PIPE LINE		1	ST
6	1000066403	ROHRLEITUNG	TUYAU	PIPE LINE		1	ST
7	1000077138	HYDRAULIKSCHLAUCH	TUYAU FLEXIBLE HYDRAULIQUE	HP HOSE		2	ST
8	1000020797	VERSCHRAUBUNG	RACCORD	SCREW JOINT		1	ST
9	1000069312	KUGELHAHN	VANNE 1/4 DE TOUR	BALL VALVE		1	ST
10	1000015430	SCHEIBE	RONDELLE	WASHER		2	ST
11	1000015436	SCHNORRSICHERUNG	RONDELLE FREIN	LOCK WASHER		2	ST
12	1000018400	6KT-SCHRAUBE	VIS À TÊTE HEXAGONALE	HEX SCREW		2	ST
13	1000066406	HALTER KUPPLUNG	SUPPORT DE L'COUPLEUR	BRACKET		2	ST
14	1000015088	SCHNELLVERSCHLUßKUPPLUNG	COUPLEUR HYDRAULIQUE	QUICK LOCK COUPLING	A: AD02680	1	ST
15	1000002993	SCHUTZKAPPE	CAPOT DE PROTECTION	PROTECTING CAP	A: AD02680	1	ST
16	1000021083	SCHNELLVERSCHLUßKUPPLUNG	COUPLEUR HYDRAULIQUE	QUICK LOCK COUPLING	A: AD02680	1	ST
17	1000002992	SCHUTZKAPPE	CAPOT DE PROTECTION	PROTECTING CAP	A: AD02680	1	ST
18	1000082424	ZYLINDERSCHRAUBE	VIS À TÊTE CYLINDRIQUE	CHEESE HEAD SCREW		4	ST
19	1000066409	SCHLAUCHSCHELLE	COLLIER DE TUYAU FLEXIBLE	HOSE CLAMP		2	ST
20	1000015343	6KT-SCHRAUBE	VIS À TÊTE HEXAGONALE	HEX SCREW		2	ST
21	1000015437	SCHNORRSICHERUNG	RONDELLE FREIN	LOCK WASHER		2	ST
22	1000015431	SCHEIBE	RONDELLE	WASHER		2	ST
23	1000085387	6KT-SCHRAUBE	VIS À TÊTE HEXAGONALE	HEX SCREW		1	ST
24	1000015628	DECKPLATTE	PLAQUE DE RECOUVREMENT	COVER PLATE		1	ST
25	1000015626	SHELLENKÖRPER	CORPS DE BRIDE	CLAMP BODY		4	ST
26	1000083255	SHELLENKÖRPER	CORPS DE BRIDE	CLAMP BODY		4	ST
27	1000022379	DECKPLATTE	PLAQUE DE RECOUVREMENT	COVER PLATE		1	ST
28	1000015402	6KT-SCHRAUBE	VIS À TÊTE HEXAGONALE	HEX SCREW		1	ST
29	1000144282	KONTERMUTTER	CONTRE-ÉCROU	COUNTER NUT	E: AD02681	2	ST
30	1000109277	SCHNELLVERSCHLUßKUPPLUNG	COUPLEUR HYDRAULIQUE	QUICK LOCK COUPLING	E: AD02681	1	ST

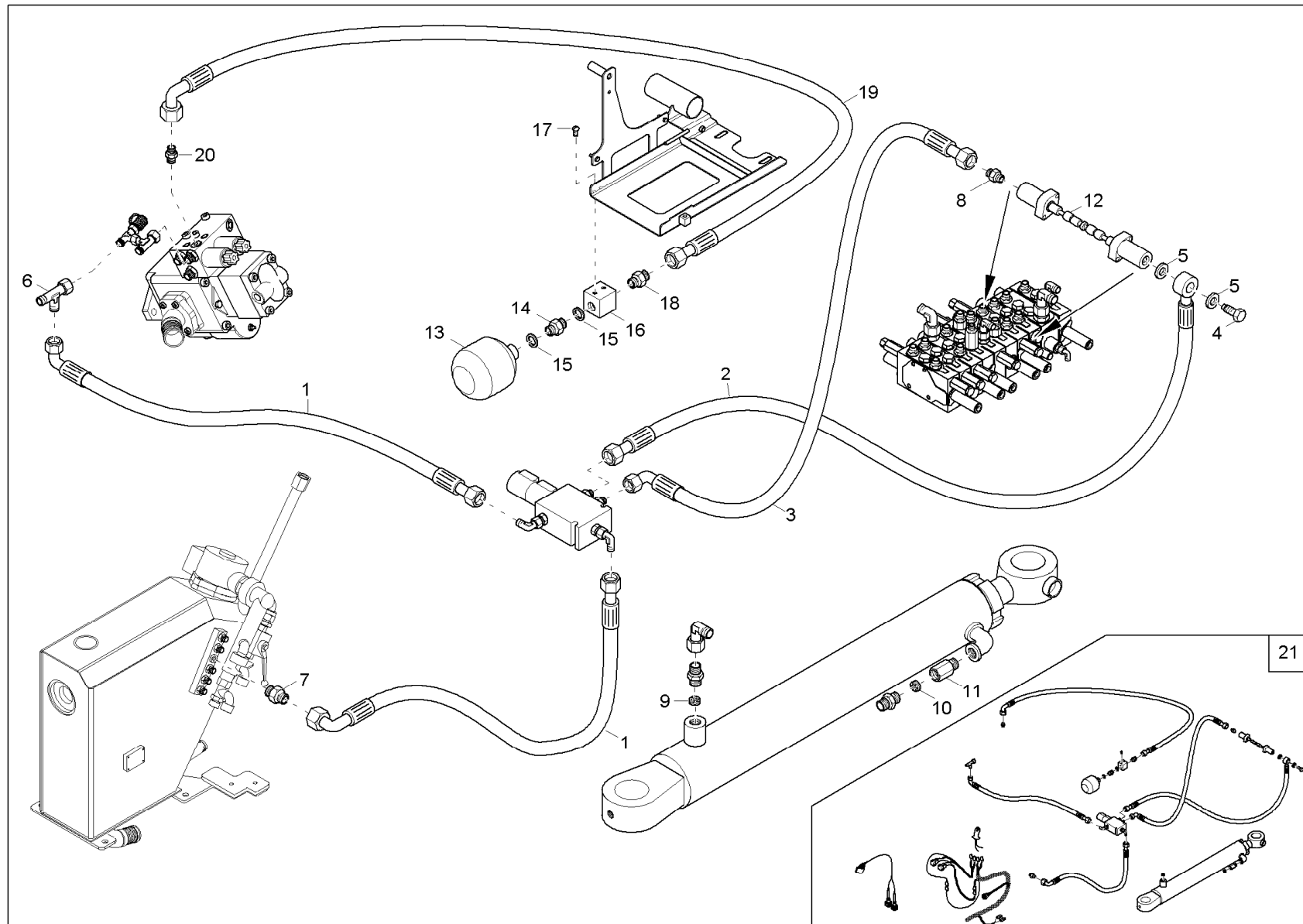




GREIFERANBAU LÖFFELSTIEL LANG OPTION SP
EQUIPEMENT DE BENNE PRENEUSE (OPTIONAL)
GRAB EQUIPMENT DIPPER ARM LONG (OPTIONAL)

Pos	No	Bezeichnung	Désignation	Description	Information	Qty	Unit
31	1000109417	SCHUTZKAPPE	CAPOT DE PROTECTION	PROTECTING CAP	E: AD02681	1	ST
32	1000109276	SCHNELLVERSCHLUßKUPPLUNG	COUPLEUR HYDRAULIQUE	QUICK LOCK COUPLING	E: AD02681	1	ST
33	1000109416	SCHUTZKAPPE	CAPOT DE PROTECTION	PROTECTING CAP	E: AD02681	1	ST

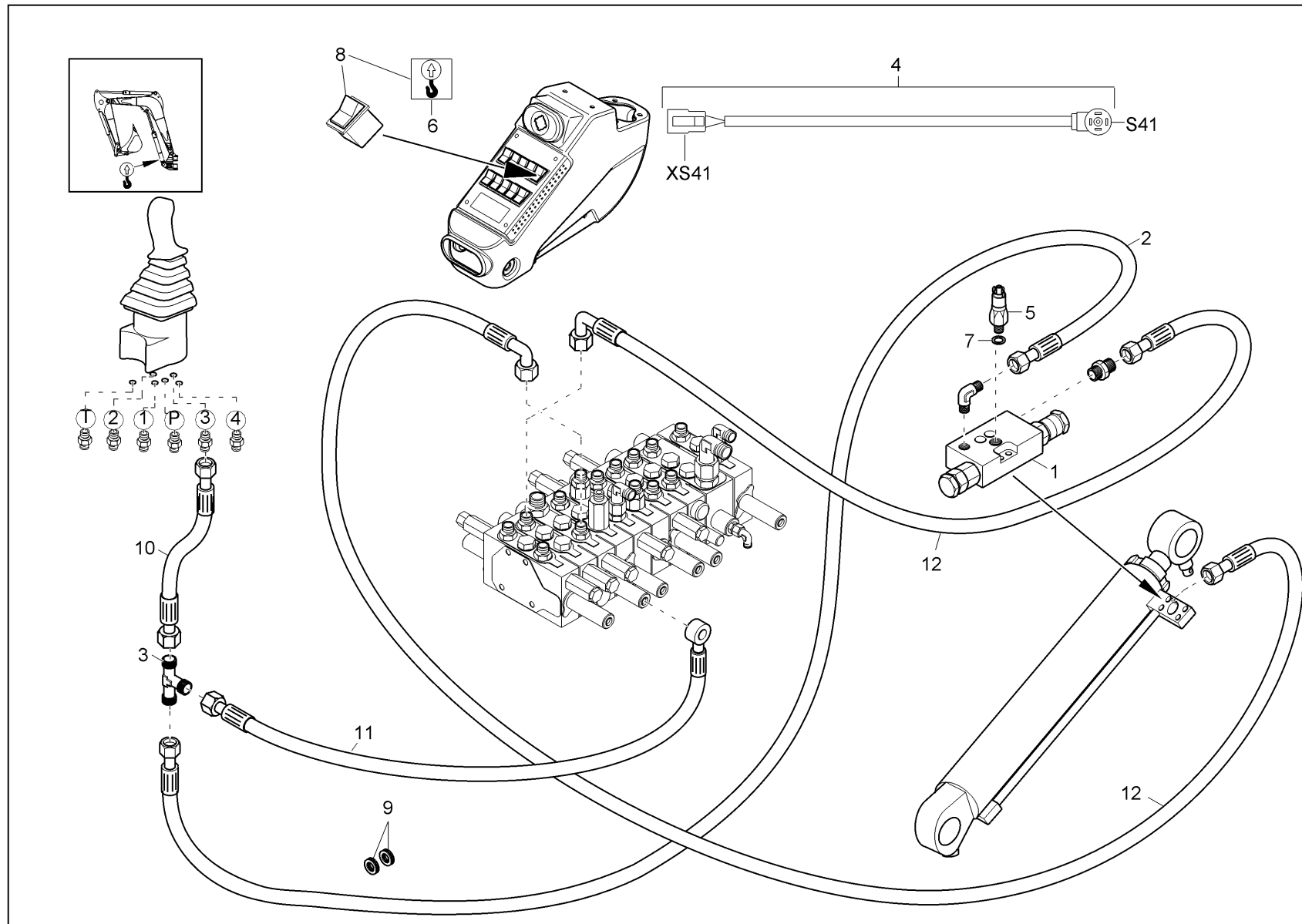




ZUSATZHYDRAULIK ELEKTRISCH (OPTION) SP
 FUNCTION AUXILIAIRES ÉLECTRICAL (OPTION)
 ELECTRICAL AUXILIARY FUNCTION (OPTION)

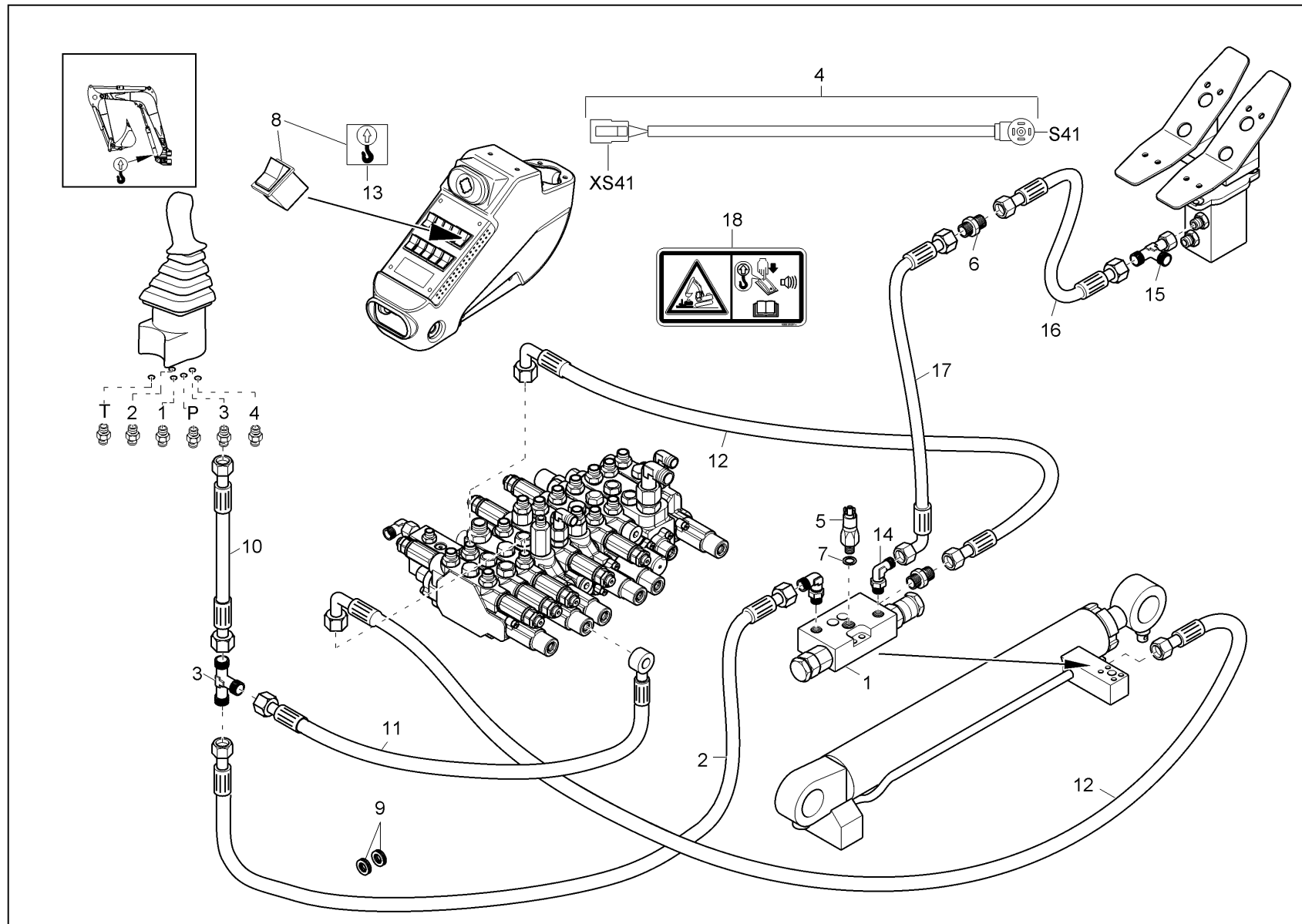
Pos	No	Bezeichnung	Désignation	Description	Information	Qty	Unit
1	1000021508	HYDRAULIKSCHLAUCH	TUYAU FLEXIBLE HYDRAULIQUE	HP HOSE		2	ST
2	1000076626	HYDRAULIKSCHLAUCH	TUYAU FLEXIBLE HYDRAULIQUE	HP HOSE		1	ST
3	1000021499	HYDRAULIKSCHLAUCH	TUYAU FLEXIBLE HYDRAULIQUE	HP HOSE		1	ST
4	1000083020	HOHLSCHRAUBE	RACCORD BANJO	BANJO BOLT		1	ST
5	1000083485	KUPFERRING	JOINT CUIVRE	COPPER RING		2	ST
6	1000015515	VERSCHRAUBUNG	RACCORD	SCREW JOINT		1	ST
7	1000015488	VERSCHRAUBUNG	RACCORD	SCREW JOINT		1	ST
8	1000082963	VERSCHRAUBUNG	RACCORD	SCREW JOINT		1	ST
9	1000067429	DROSSEL	GRIVE	THROTTLE		1	ST
10	1000080119	DROSSEL	GRIVE	THROTTLE		1	ST
11	1000080118	VERLÄNGERUNG	EXTENSION	EXTENSION		1	ST
12	1000066729	STEUERKOLBEN KIT	KIT PISTON DISTRIBUTEUR	CONTROL PLUNGER KIT		1	ST
13	1000018404	BLASENSPEICHER	ACCUMULATEUR	ACCUMULATOR		1	ST
14	1000083006	ADAPTER	ADAPTATEUR	ADAPTER		1	ST
15	1000094042	DICHTRING	BAGUE D'ÉTANCHÉITÉ	SEAL RING		2	ST
16	1000066410	HALTER BLASENSPEICHER	SUPPORT DE LA MÉMOIRE À BULLES	BRACKET BUBBLE ACUMULATOR		1	ST
17	1000085527	SENKSCHRAUBE	VIS À TÊTE NOYÉE	COUNTERSUNK SCREW		2	ST
18	1000082844	VERSCHRAUBUNG	RACCORD	SCREW JOINT		1	ST
19	1000013147	HYDRAULIKSCHLAUCH	TUYAU FLEXIBLE HYDRAULIQUE	HP HOSE		1	ST
20	1000083024	VERSCHRAUBUNG	RACCORD	SCREW JOINT		1	ST
21	1000066742	NACHRÜSTSATZ ZUSATZHYDRAULIK ELEK. BET.	JEU D'ARMEMENT HYDRAULIQUE AUXILLAIRE	RETROFIT KIT ELECTR. AUXILIARY HYDRAULIC		1	ST





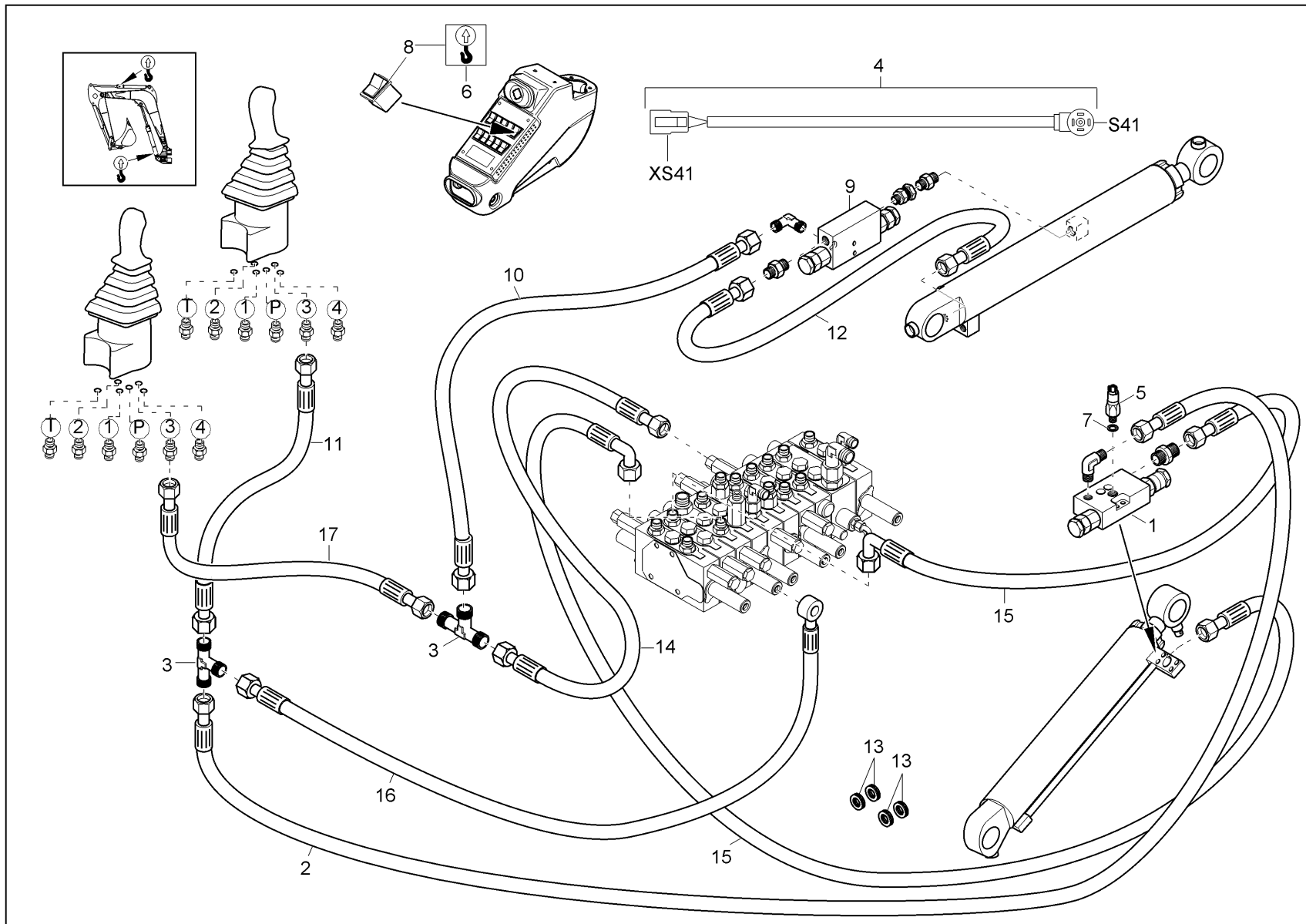
Pos	No	Bezeichnung	Désignation	Description	Information	Qty	Unit
S41	1000245870	STECKDOSE	PRISE DE COURANT	SOCKET		1	ST
XS41	1000081808	STIFTGEHÄUSE	PRISE DE CONNEXION	PIN HOUSING		1	ST
1	1000066738	SCHLAUCHBRUCHVENTIL	SOUPAPE DE RUPTURE DE TUYAU FLEXIBLE	HOSE BURST VALVE		1	ST
2	1000076394	HYDRAULIKSCHLAUCH	TUYAU FLEXIBLE HYDRAULIQUE	HP HOSE		1	ST
3	1000015534	VERSCHRAUBUNG	RACCORD	SCREW JOINT		1	ST
4	1000245140	KABEL ÜBERLASTWARNEINRICHTUNG	CÂBLE TONALITÉ D'AVERTISS. SURCHARGE	CABLE OVERLOADWARNING		1	ST
5	1000015301	DRUCKSCHALTER	PRÉSSOSTAT	PRESSURE SWITCH		1	ST
6	1000081958	SYMBOL ÜBERLASTWARNEINRICHTUNG	SYMBOLE TONALITÉ AVERTISSEM. SURCHARGE	SYMBOL OVERLOAD WARNING		1	ST
7	1000005148	DICHTRING	BAGUE D'ÉTANCHÉITÉ	SEAL RING		1	ST
8	1000069023	SCHALTER ÜBERLASTWARNEINRICHTUNG	INTERRUPTEUR TONALITÉ AVERTISS.SURCHARGE	SWITCH OVERLOAD WARNING		1	ST
9	1000066739	SCHLAUCHBRUCHVENTIL	SOUPAPE DE RUPTURE DE TUYAU FLEXIBLE	HOSE BURST VALVE		1	ST
10	1000076386	HYDRAULIKSCHLAUCH	TUYAU FLEXIBLE HYDRAULIQUE	HP HOSE		1	ST
11	1000106404	HYDRAULIKSCHLAUCH	TUYAU FLEXIBLE HYDRAULIQUE	HP HOSE		1	ST
12	1000108246	HYDRAULIKSCHLAUCH	TUYAU FLEXIBLE HYDRAULIQUE	HP HOSE		2	ST





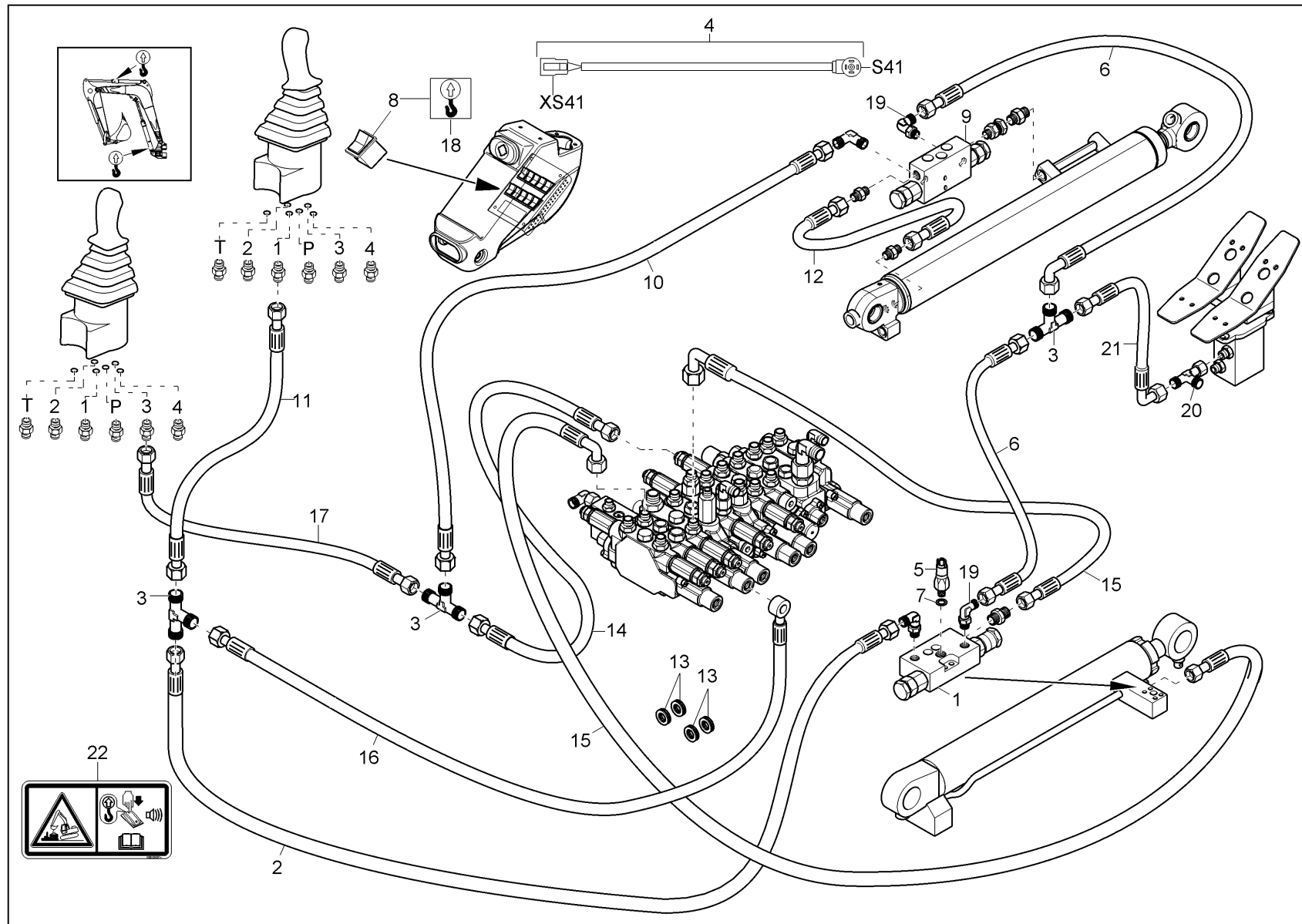
Pos	No	Bezeichnung	Désignation	Description	Information	Qty	Unit
S41	1000245870	STECKDOSE	PRISE DE COURANT	SOCKET		1	ST
XS41	1000081808	STIFTGEHÄUSE	PRISE DE CONNEXION	PIN HOUSING		1	ST
1	1000186895	SCHLAUCHBRUCHVENTIL	SOUPAPE DE RUPTURE DE TUYAU FLEXIBLE	HOSE BURST VALVE		1	ST
2	1000267253	HYDRAULIKSCHLAUCH	TUYAU FLEXIBLE HYDRAULIQUE	HP HOSE		1	ST
3	1000015534	VERSCHRAUBUNG	RACCORD	SCREW JOINT		1	ST
4	1000245140	KABEL ÜBERLASTWARNEINRICHTUNG	CÂBLE TONALITÉ D'AVERTISS. SURCHARGE	CABLE OVERLOADWARNING		1	ST
5	1000015301	DRUCKSCHALTER	PRÉSSOSTAT	PRESSURE SWITCH		1	ST
6	1000015545	VERSCHRAUBUNG	RACCORD	SCREW JOINT		1	ST
7	1000124948	DICHTRING	BAGUE D'ÉTANCHÉITÉ	SEAL RING		1	ST
8	1000069056	SCHALTER ÜBERLASTWARNEINRICHTUNG	INTERRUPTEUR TONALITÉ AVERTISS.SURCHARGE	SWITCH OVERLOAD WARNING		1	ST
9	1000081814	GUMMITÜLLE	BEC EN CAOUTCHOUC	RUBBER SLEEVE		1	ST
10	1000076386	HYDRAULIKSCHLAUCH	TUYAU FLEXIBLE HYDRAULIQUE	HP HOSE		1	ST
11	1000106404	HYDRAULIKSCHLAUCH	TUYAU FLEXIBLE HYDRAULIQUE	HP HOSE		1	ST
12	1000108246	HYDRAULIKSCHLAUCH	TUYAU FLEXIBLE HYDRAULIQUE	HP HOSE		2	ST
13	1000081958	SYMBOL ÜBERLASTWARNEINRICHTUNG	SYMBOLE TONALITÉ AVERTISSEM. SURCHARGE	SYMBOL OVERLOAD WARNING		1	ST
14	1000060903	VERSCHRAUBUNG	RACCORD	SCREW JOINT		1	ST
15	1000015515	VERSCHRAUBUNG	RACCORD	SCREW JOINT		1	ST
16	1000267255	HYDRAULIKSCHLAUCH	TUYAU FLEXIBLE HYDRAULIQUE	HP HOSE		1	ST
17	1000267076	HYDRAULIKSCHLAUCH	TUYAU FLEXIBLE HYDRAULIQUE	HP HOSE		1	ST
18	1000252574	AUFKLEBER SICHERHEIT	AUTOCOLLANT 'SÉCURITÉ'	STICKER 'SECURITY'	E: AG03104	1	ST





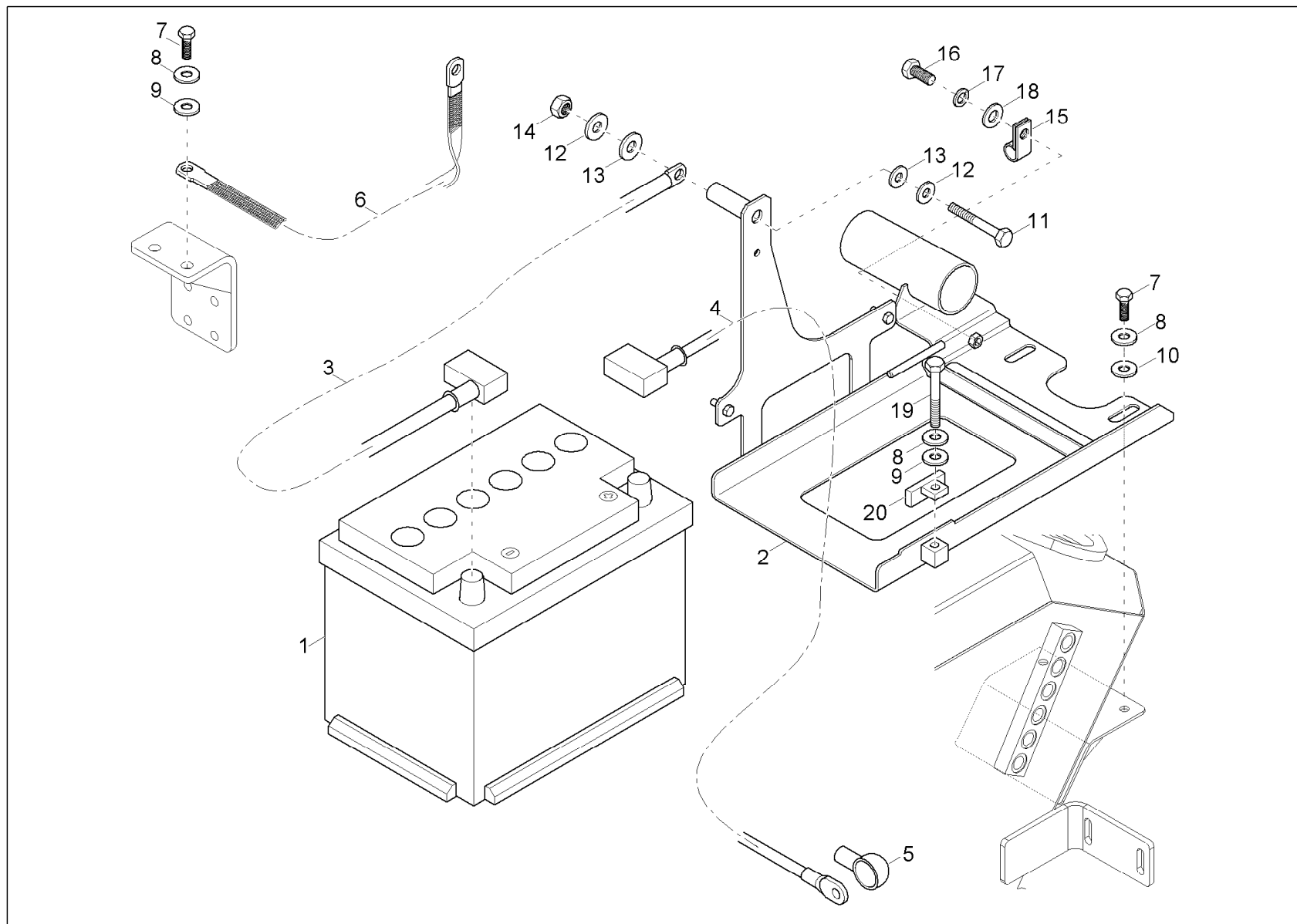
Pos	No	Bezeichnung	Désignation	Description	Information	Qty	Unit
S41	1000245870	STECKDOSE	PRISE DE COURANT	SOCKET		1	ST
XS41	1000081808	STIFTGEHÄUSE	PRISE DE CONNEXION	PIN HOUSING		1	ST
1	1000066738	SCHLAUCHBRUCHVENTIL	SOUPAPE DE RUPTURE DE TUYAU FLEXIBLE	HOSE BURST VALVE		1	ST
2	1000076394	HYDRAULIKSCHLAUCH	TUYAU FLEXIBLE HYDRAULIQUE	HP HOSE		1	ST
3	1000015534	VERSCHRAUBUNG	RACCORD	SCREW JOINT		2	ST
4	1000245140	KABEL ÜBERLASTWARNEINRICHTUNG	CÂBLE TONALITÉ D'AVERTISS. SURCHARGE	CABLE OVERLOADWARNING		1	ST
5	1000015301	DRUCKSCHALTER	PRÉSSOSTAT	PRESSURE SWITCH		1	ST
6	1000081958	SYMBOL ÜBERLASTWARNEINRICHTUNG	SYMBOLE TONALITÉ AVERTISSEM. SURCHARGE	SYMBOL OVERLOAD WARNING		1	ST
7	1000005148	DICHTRING	BAGUE D'ÉTANCHÉITÉ	SEAL RING		1	ST
8	1000069023	SCHALTER ÜBERLASTWARNEINRICHTUNG	INTERRUPTEUR TONALITÉ AVERTISS.SURCHARGE	SWITCH OVERLOAD WARNING		1	ST
9	1000066739	SCHLAUCHBRUCHVENTIL	SOUPAPE DE RUPTURE DE TUYAU FLEXIBLE	HOSE BURST VALVE		1	ST
10	1000106498	HYDRAULIKSCHLAUCH	TUYAU FLEXIBLE HYDRAULIQUE	HP HOSE		1	ST
11	1000076386	HYDRAULIKSCHLAUCH	TUYAU FLEXIBLE HYDRAULIQUE	HP HOSE		1	ST
12	1000112940	HYDRAULIKSCHLAUCH	TUYAU FLEXIBLE HYDRAULIQUE	HP HOSE		1	ST
13	1000081814	GUMMITÜLLE	BEC EN CAOUTCHOUC	RUBBER SLEEVE		4	ST
14	1000076623	HYDRAULIKSCHLAUCH	TUYAU FLEXIBLE HYDRAULIQUE	HP HOSE		1	ST
15	1000108246	HYDRAULIKSCHLAUCH	TUYAU FLEXIBLE HYDRAULIQUE	HP HOSE		2	ST
16	1000106404	HYDRAULIKSCHLAUCH	TUYAU FLEXIBLE HYDRAULIQUE	HP HOSE		1	ST
17	1000076385	HYDRAULIKSCHLAUCH	TUYAU FLEXIBLE HYDRAULIQUE	HP HOSE		1	ST





Pos	No	Bezeichnung	Désignation	Description	Information	Qty	Unit
S41	1000245870	STECKDOSE	PRISE DE COURANT	SOCKET		1	ST
XS41	1000081808	STIFTGEHÄUSE	PRISE DE CONNEXION	PIN HOUSING		1	ST
1	1000186895	SCHLAUCHBRUCHVENTIL	SOUPAPE DE RUPTURE DE TUYAU FLEXIBLE	HOSE BURST VALVE		1	ST
2	1000267253	HYDRAULIKSCHLAUCH	TUYAU FLEXIBLE HYDRAULIQUE	HP HOSE		1	ST
3	1000015534	VERSCHRAUBUNG	RACCORD	SCREW JOINT		3	ST
4	1000245140	KABEL ÜBERLASTWARNEINRICHTUNG	CÂBLE TONALITÉ D'AVERTISS. SURCHARGE	CABLE OVERLOADWARNING		1	ST
5	1000015301	DRUCKSCHALTER	PRÉSSOSTAT	PRESSURE SWITCH		1	ST
6	1000267076	HYDRAULIKSCHLAUCH	TUYAU FLEXIBLE HYDRAULIQUE	HP HOSE		2	ST
7	1000124948	DICHTRING	BAGUE D'ÉTANCHÉITÉ	SEAL RING		1	ST
8	1000069056	SCHALTER ÜBERLASTWARNEINRICHTUNG	INTERRUPTEUR TONALITÉ AVERTISS.SURCHARGE	SWITCH OVERLOAD WARNING		1	ST
9	1000186894	SCHLAUCHBRUCHVENTIL	SOUPAPE DE RUPTURE DE TUYAU FLEXIBLE	HOSE BURST VALVE		1	ST
10	1000267256	HYDRAULIKSCHLAUCH	TUYAU FLEXIBLE HYDRAULIQUE	HP HOSE		1	ST
11	1000076386	HYDRAULIKSCHLAUCH	TUYAU FLEXIBLE HYDRAULIQUE	HP HOSE		1	ST
12	1000238201	HYDRAULIKSCHLAUCH	TUYAU FLEXIBLE HYDRAULIQUE	HP HOSE		1	ST
13	1000081814	GUMMITÜLLE	BEC EN CAOUTCHOUC	RUBBER SLEEVE		4	ST
14	1000076623	HYDRAULIKSCHLAUCH	TUYAU FLEXIBLE HYDRAULIQUE	HP HOSE		1	ST
15	1000108246	HYDRAULIKSCHLAUCH	TUYAU FLEXIBLE HYDRAULIQUE	HP HOSE		2	ST
16	1000106404	HYDRAULIKSCHLAUCH	TUYAU FLEXIBLE HYDRAULIQUE	HP HOSE		1	ST
17	1000076385	HYDRAULIKSCHLAUCH	TUYAU FLEXIBLE HYDRAULIQUE	HP HOSE		1	ST
18	1000081958	SYMBOL ÜBERLASTWARNEINRICHTUNG	SYMBOLE TONALITÉ AVERTISSEM. SURCHARGE	SYMBOL OVERLOAD WARNING		1	ST
19	1000060903	VERSCHRAUBUNG	RACCORD	SCREW JOINT		2	ST
20	1000015515	VERSCHRAUBUNG	RACCORD	SCREW JOINT		1	ST
21	1000267255	HYDRAULIKSCHLAUCH	TUYAU FLEXIBLE HYDRAULIQUE	HP HOSE		1	ST
22	1000252574	AUFKLEBER SICHERHEIT	AUTOCOLLANT 'SÉCURITÉ'	STICKER 'SECURITY'	E: AG03104	1	ST





BATTERIE
BATTERIE
BATTERY

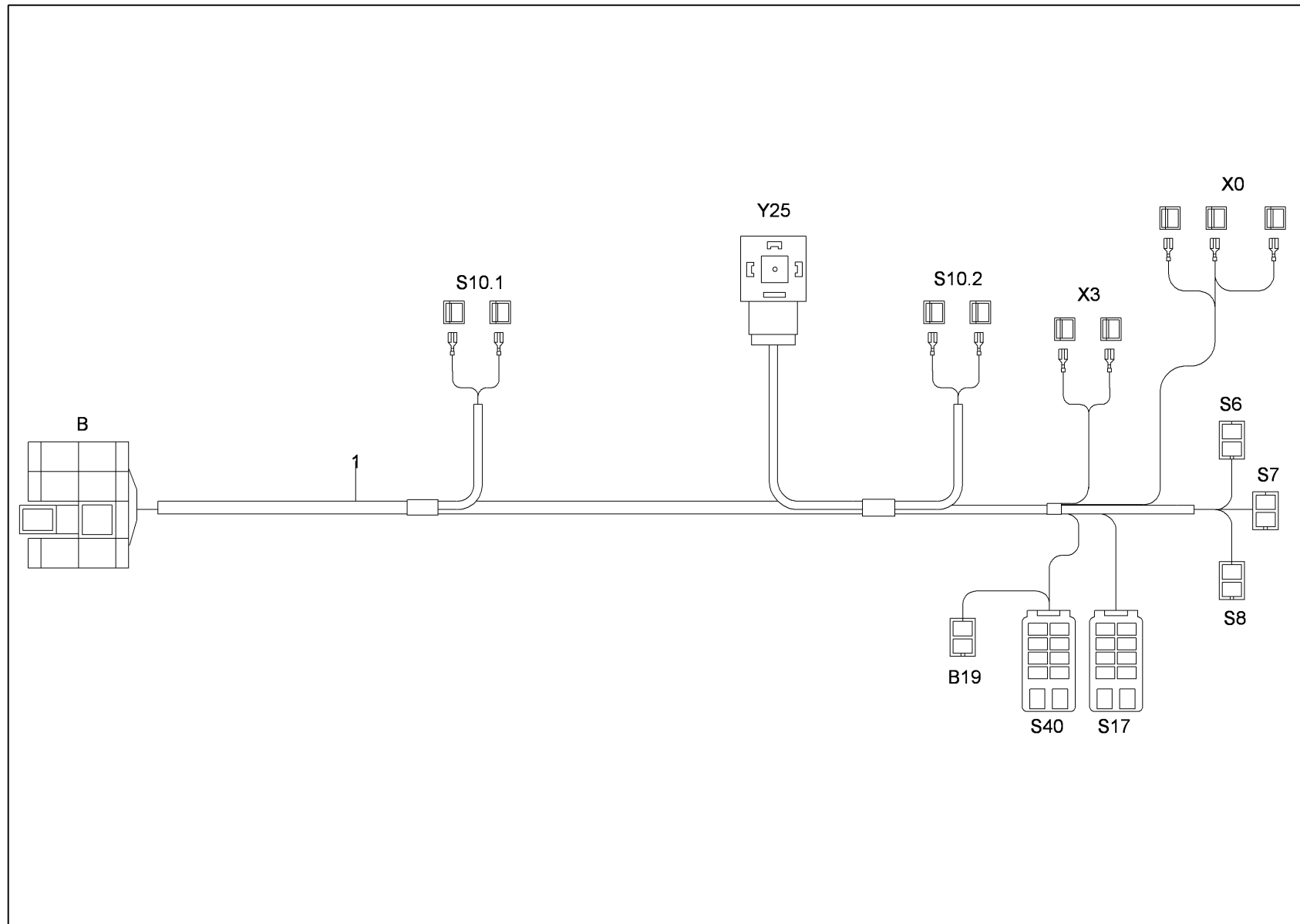
Pos	No	Bezeichnung	Désignation	Description	Information	Qty	Unit
1	1000015287	BATTERIE	BATTERIE	BATTERY		1	ST
2	1000103431	KONSOLE BATTERIE	CONSOLE DE LA BATTERIE	CONSOLE BATTERY		1	ST
3	1000003877	MASSEKABEL	CÂBLE DE MASSE	EARTH CABLE		1	ST
4	1000021400	KABEL	CÂBLE POSITIF	PLUS CABLE		1	ST
5	1000081683	SCHUTZKAPPE	CAPOT DE PROTECTION	PROTECTING CAP		1	ST
6	1000069009	MASSEBAND	TRESSE DE MASSE	EARTH STRAP		1	ST
7	1000013008	6KT-SCHRAUBE	VIS À TÊTE HEXAGONALE	HEX SCREW		3	ST
8	1000015437	SCHNORRSICHERUNG	RONDELLE FREIN	LOCK WASHER		3	ST
9	1000015431	SCHEIBE	RONDELLE	WASHER		2	ST
10	1000018444	SCHEIBE	RONDELLE	WASHER		2	ST
11	1000085414	6KT-SCHRAUBE	VIS À TÊTE HEXAGONALE	HEX SCREW		1	ST
12	1000015438	SCHNORRSICHERUNG	RONDELLE FREIN	LOCK WASHER		2	ST
13	1000015432	U-SCHEIBE	DIQUE EN U	U-WASHER		2	ST
14	1000015407	6KT-MUTTER	ÉCROU HEXAGONAL	HEXAGON NUT		1	ST
15	1000068818	KLEMME	ATTACHE	CLAMP		1	ST
16	1000018400	6KT-SCHRAUBE	VIS À TÊTE HEXAGONALE	HEX SCREW		1	ST
17	1000015436	SCHNORRSICHERUNG	RONDELLE FREIN	LOCK WASHER		1	ST
18	1000015430	SCHEIBE	RONDELLE	WASHER		1	ST
19	1000085316	6KT-SCHRAUBE	VIS À TÊTE HEXAGONALE	HEX SCREW		1	ST
20	1000106217	HALTER BATTERIE	SUPPORT DE LA BATTERIE	BRACKET BATTERY		1	ST



KABELBAUM ARMLEHNE
FAISCEAU ÉLECTRIQUE DE L'ACCOUDOIR
WIRING HARNESS ARMREST

Pos	No	Bezeichnung	Désignation	Description	Information	Qty	Unit
1	1000066293	KABELBAUM ARMLEHNE	FAISCEAU ÉLECTRIQUE DE L'ACCOUDOIR	WIRING HARNESS ARMREST		1	ST
2	1000066239	ANZEIGEINSTRUMENT	INSTRUMENT D'INDICATION	INDICATOR INSTRUMENT		1	ST
3	1000184001	GLÜHSTARTSCHALTER	COMMUTEUR DE DÉPART DE RÉCHAUFFAGE	GLOW START SWITCH		1	ST
4	1000184819	SCHLÜSSEL	CLÉ	KEY		1	ST
5	1000081684	ABDECKUNG STARTSCHLOß	COUVERCLE DU DÉMAREUR	STARTER SWITCH COVER		1	ST
6	1000069021	SCHALTER SCHEIBENWISCHER	INTERRUPTEUR DE L'ESSUIE-GLACE	SWITCH WIPER		1	ST
7	1000022662	SCHALTER FÜR GEBLÄSE	INTERRUPTEUR POUR LE VENTILATEUR	SWITCH FOR BLOWER		1	ST
8	1000004565	SCHALTER ARBEITSSCHEINWERFER	INTERRUPTEUR DU RÉFLECTEUR DE TRAVAIL	SWITCH WORKING LIGHT		1	ST
9	1000027006	BLINDDECKEL	COUVERCLE AVEUGLE	BLIND COVER		2	ST
10	1000082388	GEWINDESTIFT	VIS ARRÊTOIR	THREAD PIN		2	ST
11	1000001534	SICHERUNGSKASTEN	BOÎTE À FUSIBLE	FUSE BOX		1	ST
12	1000095374	FLACHSICHERUNG	FUSIBLE	FUSE	7,5A	1	ST
13	1000085682	FLACHSICHERUNG	FUSIBLE	FUSE	10A	1	ST
14	1000085683	FLACHSICHERUNG	FUSIBLE	FUSE	15A	1	ST
15	1000081695	FLACHSICHERUNG	FUSIBLE	FUSE	30A	1	ST
16	1000085684	FLACHSICHERUNG	FUSIBLE	FUSE	20A	1	ST
17	1000099373	DECKEL SICHERUNGSKASTEN	COUVERCLE DE LA BOÎTE À FUSIBLES	COVER FUSE BOX		1	ST
18	1000071882	SYMBOL SCHEIBENWISCHER	SYMBOLE DE L'ESSUIE-GLACE	SYMBOL WIPER		1	ST
19	1000071881	SYMBOL HEIZUNG	SYMBOLE DU CHAUFFAGE	SYMBOL HEATER		1	ST
20	1000081805	SYMBOL ARBEITSSCHEINWERFER	SYMBOLE DU PHARE DE TRAVAIL	SYMBOL WORKING LIGHT		1	ST
21	1000027168	SCHALTERRAHMEN	BOÎTIER D'INTERRUPTEUR	SWITCH FRAME		2	ST
22	1000027178	SCHALTERRAHMEN	BOÎTIER D'INTERRUPTEUR	SWITCH FRAME		3	ST
23	1000001518	GLÜHLAMPE	AMPOULE	BULB		3	ST

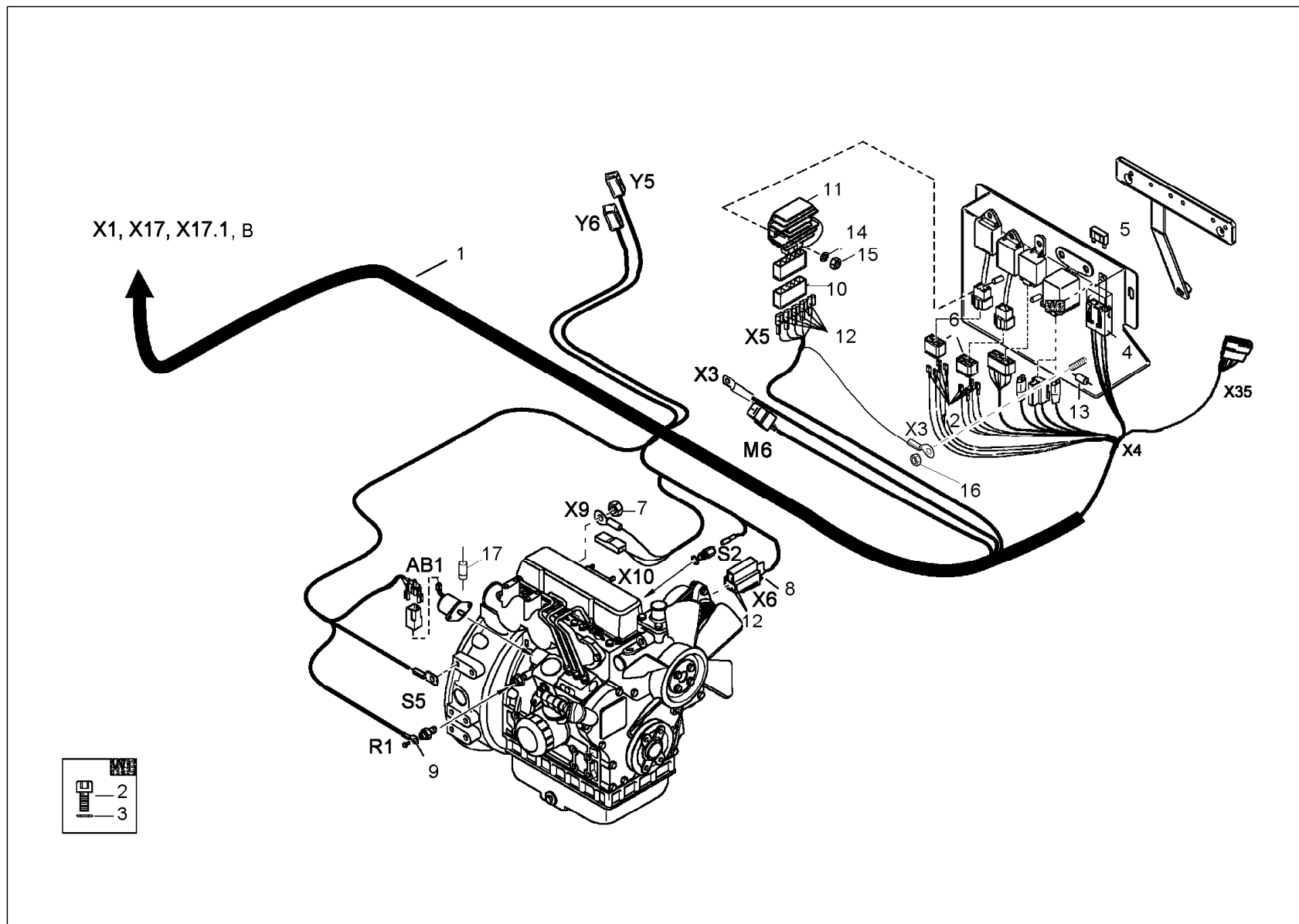




KABELBAUM ARMLEHNE
ARBRE DE CÂBLE DE L'ACCOUDOIR
WIRING HARNESS ARMREST

Pos	No	Bezeichnung	Désignation	Description	Information	Qty	Unit
B	1000094922	STECKHÜSENGEHÄUSE	PRISE DE CONNEXION	PLUG SLEEVE HOUSING		1	ST
B19	1000095336	STECKHÜSENGEHÄUSE	PRISE DE CONNEXION	PLUG SLEEVE HOUSING		1	ST
S101	1000027435	ISOLIERHÜLSE	ISOLATION	INSULATING SLEEVE		2	ST
S102	1000027435	ISOLIERHÜLSE	ISOLATION	INSULATING SLEEVE		2	ST
S17	1000124011	BUCHSENGEHÄUSE	CONNEXION	BUSHING HOUSING		1	ST
S40	1000124011	BUCHSENGEHÄUSE	CONNEXION	BUSHING HOUSING		1	ST
S6	1000095336	STECKHÜSENGEHÄUSE	PRISE DE CONNEXION	PLUG SLEEVE HOUSING		1	ST
S7	1000095336	STECKHÜSENGEHÄUSE	PRISE DE CONNEXION	PLUG SLEEVE HOUSING		1	ST
S8	1000095336	STECKHÜSENGEHÄUSE	PRISE DE CONNEXION	PLUG SLEEVE HOUSING		1	ST
X0	1000027435	ISOLIERHÜLSE	ISOLATION	INSULATING SLEEVE		3	ST
X3	1000027435	ISOLIERHÜLSE	ISOLATION	INSULATING SLEEVE		2	ST
Y25	1000000455	GERÄTESTECKER	BOUCHON	PLUG		1	ST
1	1000066294	KABELBAUM ARMLEHNE	FAISCEAU ÉLECTRIQUE DE L'ACCOUDOIR	WIRING HARNESS ARMREST		1	ST

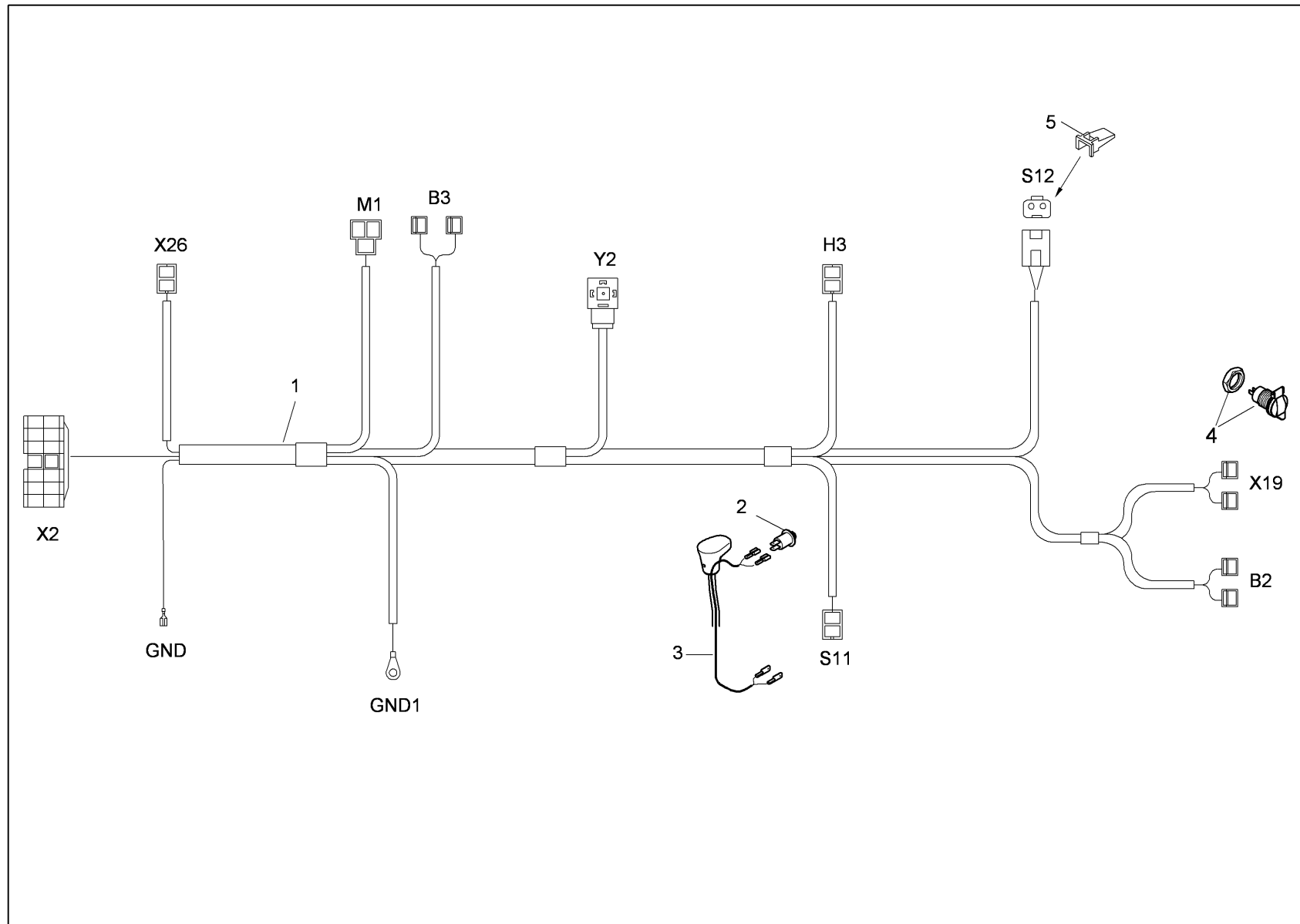




KABELBAUM MOTOR
ARBRE DE CÂBLE DU MOTEUR
WIRING HARNESS ENGINE

Pos	No	Bezeichnung	Désignation	Description	Information	Qty	Unit
1	1000066290	KABELBAUM MOTOR	FAISCEAU DU MOTEUR	WIRING HARNESS ENGINE		1	ST
2	1000082310	ZYLINDERSCHRAUBE	VIS À TÊTE CYLINDRIQUE	CHEESE HEAD SCREW		1	ST
3	1000094962	U-SCHEIBE	DIQUE EN U	U-WASHER		1	ST
4	1000027186	HALTER	SUPPORT	BRACKET		1	ST
5	1000015298	FLACHSICHERUNG	FUSIBLE	FUSE		1	ST
6	1000095325	STECKHÜLSENGEHÄUSE	PRISE DE CONNEXION	PLUG SLEEVE HOUSING		2	ST
7	1000013021	6KT-MUTTER	ÉCROU HEXAGONAL	HEXAGON NUT		1	ST
8	1000095323	STECKHÜLSENGEHÄUSE	PRISE DE CONNEXION	PLUG SLEEVE HOUSING		2	ST
9	1000081756	KABELSCHUH	COSSE	CABLE LUG		1	ST
10	1000020854	MEHRFACHSTECKER	BOUCHON MULTIPLE	MULTI PLUG		1	ST
11	1000002930	SPANNUNGSREGLER	RÉGULATEUR DE TENSION	TENSION REGULATOR		1	ST
12	1000095371	FLACHSTECKHÜLSE	FICHE PLATE	PLUG SLEEVE		20	ST
13	1000096757	DIODE	DIODE	DIODE		1	ST
14	1000095342	SCHEIBE	RONDELLE	WASHER		2	ST
15	1000085581	6KT-MUTTER	ÉCROU HEXAGONAL	HEXAGON NUT		2	ST
16	1000015413	6KT-MUTTER	ÉCROU HEXAGONAL	HEXAGON NUT		1	ST
17	1000096839	DIODE	DIODE	DIODE		1	ST

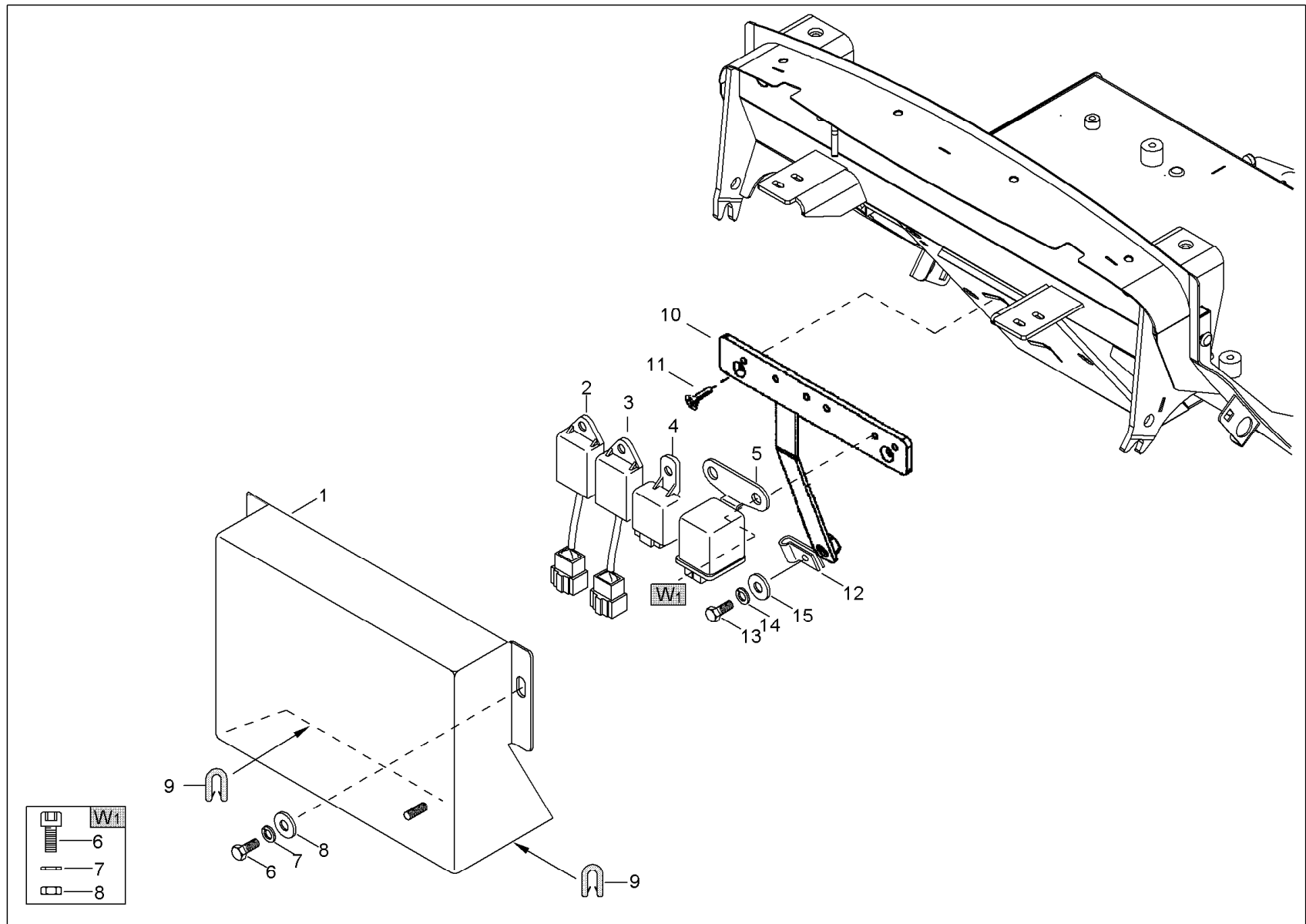




KABELBAUM CHASSIS
ARBRE DE CÂBLE DU CHÂSSIS
HARNES WIRING CHASSIS

Pos	No	Bezeichnung	Désignation	Description	Information	Qty	Unit
B2	1000027435	ISOLIERHÜLSE	ISOLATION	INSULATING SLEEVE		2	ST
B3	1000027435	ISOLIERHÜLSE	ISOLATION	INSULATING SLEEVE		2	ST
GND	1000095370	FLACHSTECKHÜLSE	FICHE PLATE	PLUG SLEEVE		1	ST
GND1	1000050028	KABELSCHUH	COSSE DE MASSE	CABLE LUG		1	ST
H3	1000095336	STECKHÜLSENGEHÄUSE	PRISE DE CONNEXION	PLUG SLEEVE HOUSING		1	ST
M1	1000095339	STECKHÜLSENGEHÄUSE	PRISE DE CONNEXION	PLUG SLEEVE HOUSING		1	ST
S12	1000027445	STIFTGEHÄUSE	PRISE DE CONNEXION	PIN HOUSING		1	ST
X19	1000027435	ISOLIERHÜLSE	ISOLATION	INSULATING SLEEVE		2	ST
X2	1000100618	STIFTGEHÄUSE	PRISE DE CONNEXION	PIN HOUSING		1	ST
X26	1000095336	STECKHÜLSENGEHÄUSE	PRISE DE CONNEXION	PLUG SLEEVE HOUSING		1	ST
Y2	1000000455	GERÄTESTECKER	BOUCHON	PLUG		1	ST
1	1000066291	KABELBAUM CHASSIS	FAISCEAU ÉLECTRIQUE DU CHÂSSIS	HARNES WIRING CHASSIS		1	ST
2	1000015288	TASTER	PALPEUR	FEELER		1	ST
3	1000063175	SCHNELLGANGKABEL	CÂBLE DE VITESSE SURMULTIPLIÉE	HIGH SPEED GEAR CABLE		1	ST
4	1000002902	STECKDOSE	PRISE DE COURANT	SOCKET		1	ST
5	1000027449	KEIL	CLAVETTE	WEDGE		1	ST

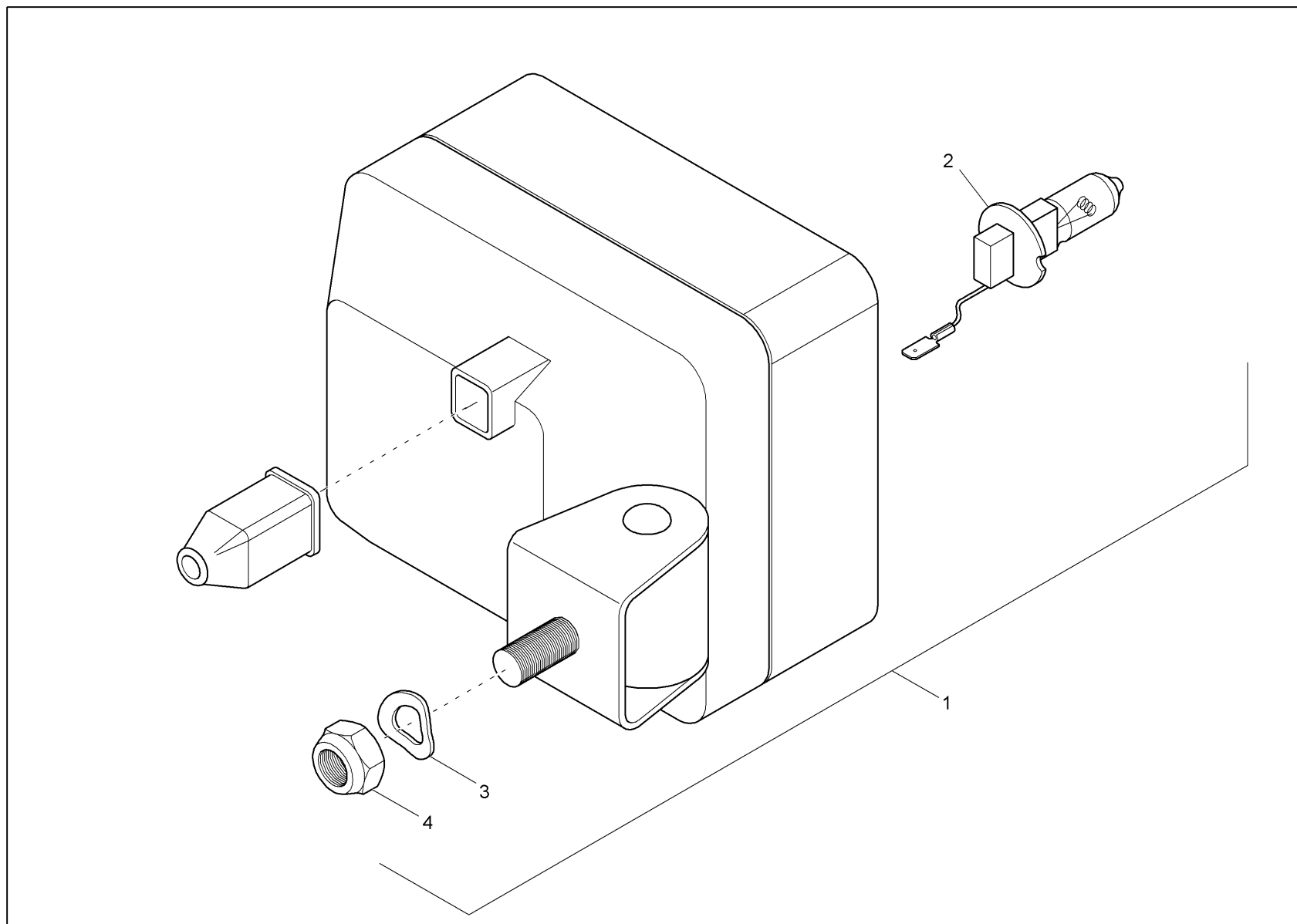




RELAISKASTEN
BOÎTE DE RELAIS
RELAY CASE

Pos	No	Bezeichnung	Désignation	Description	Information	Qty	Unit
1	1000066098	RELAISKASTEN	BOÎTE DE RELAIS	RELAY CASE		1	ST
2	1000005108	ZEITRELAIS	RELAIS TEMPORISATEUR	TIME RELAY		1	ST
3	1000012334	ZEITRELAIS	RELAIS TEMPORISATEUR	TIME RELAY		1	ST
4	1000012333	STARTRELAIS	RELAIS DE DÉPART	START RELAY		1	ST
5	1000012332	RELAIS (ABSTELLMAGNET)	RELAIS DE L'AIMANT D'ARRÊT	RELAY CUTOFF SOLENOID		1	ST
6	1000082310	ZYLINDERSCHRAUBE	VIS À TÊTE CYLINDRIQUE	CHEESE HEAD SCREW		7	ST
7	1000082608	SCHNORRSICHERUNG	RONDELLE FREIN	LOCK WASHER		7	ST
8	1000094962	U-SCHEIBE	DIQUE EN U	U-WASHER		7	ST
9	1000098163	KANTENSCHUTZ	JONC DE PROTECTION	EDGE PROTECTION		0,600	M
10	1000066101	HALTER RELAIS	SUPPORT DU RELAIS	BRACKET RELAY		1	ST
11	1000015358	SENKSCHRAUBE	VIS À TÊTE NOYÉE	COUNTERSUNK SCREW		2	ST
12	1000083250	SCHLAUCHSCHELLE	BRIDE DE FIXATION FLEXIBLE	HOSE CLAMP		1	ST
13	1000019136	6KT-SCHRAUBE	VIS À TÊTE HEXAGONALE	HEX SCREW		1	ST
14	1000015437	SCHNORRSICHERUNG	RONDELLE FREIN	LOCK WASHER		1	ST
15	1000015431	SCHEIBE	RONDELLE	WASHER		1	ST

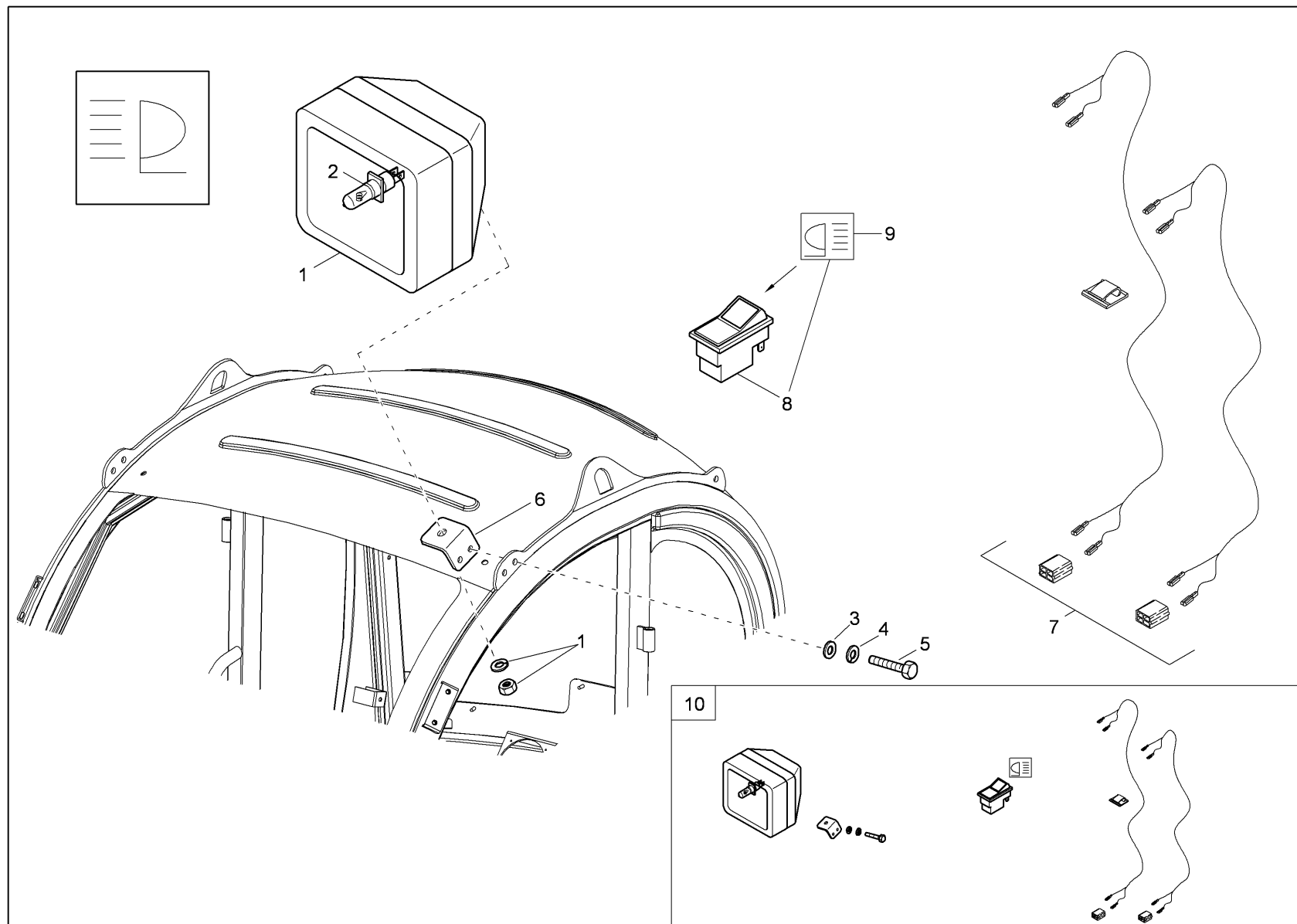




ARBEITSSCHEINWERFER
PHARE DE TRAVAIL
WORKING LIGHT

Pos	No	Bezeichnung	Désignation	Description	Information	Qty	Unit
1	1000003880	ARBEITSSCHEINWERFER	PHARE DE TRAVAIL	WORKING LIGHT		1	ST
2	1000015293	GLÜHLAMPE	AMPOULE	BULB		1	ST
3	1000022016	FEDERRING	RONDELLE ARRÊTOIR	SPRING WASHER		1	ST
4	1000015408	6KT-MUTTER	ÉCROU HEXAGONAL	HEXAGON NUT		1	ST

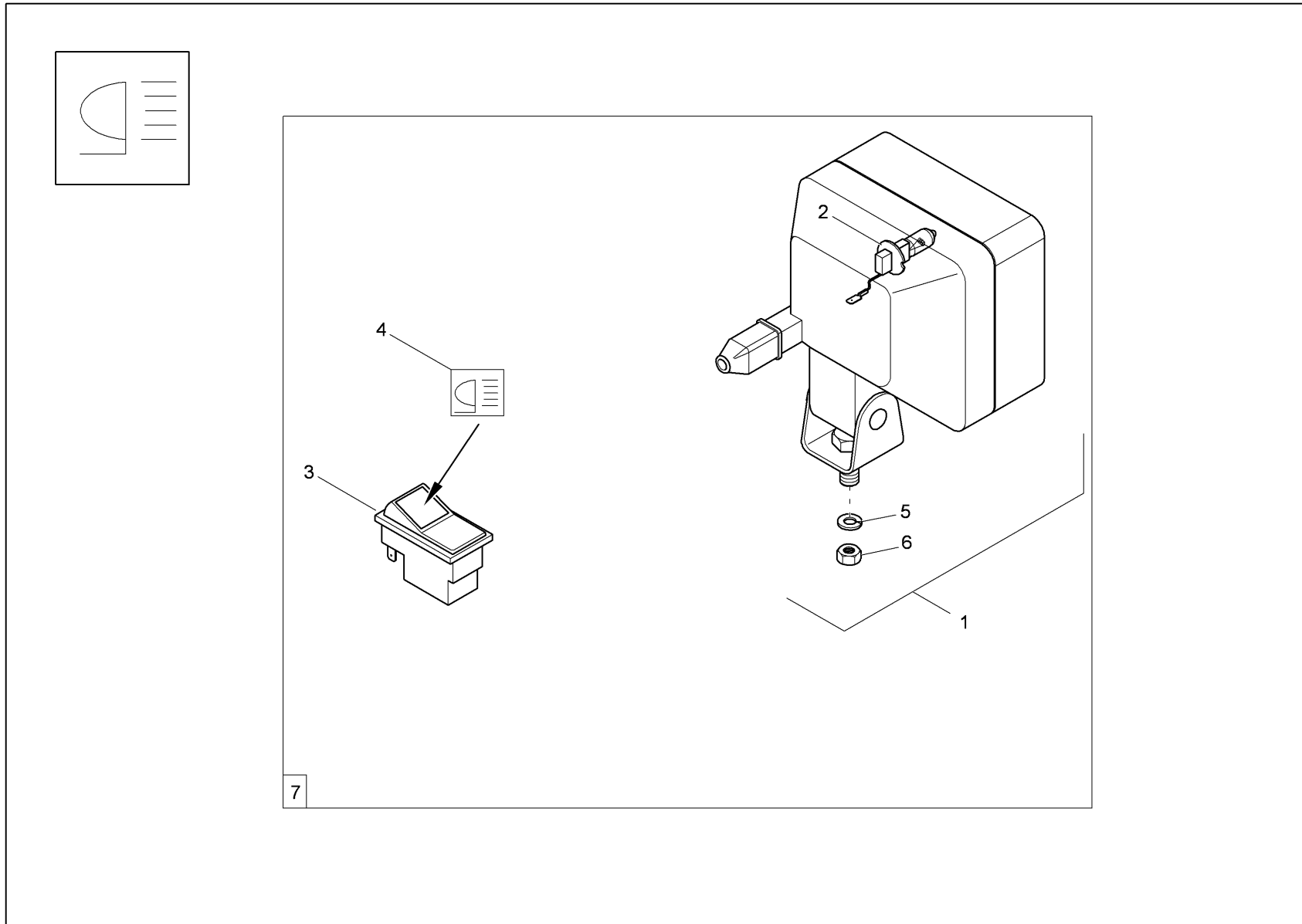




KABINENSCHWEINWERFER VORNE (OPTION) SP
 PHARE (OPTION)
 HEADLIGHT (OPTION)

Pos	No	Bezeichnung	Désignation	Description	Information	Qty	Unit
1	1000003880	ARBEITSSCHWEINWERFER	PHARE DE TRAVAIL	WORKING LIGHT		2	ST
2	1000015293	GLÜHLAMPE	AMPOULE	BULB		2	ST
3	1000018444	SCHEIBE	RONDELLE	WASHER		4	ST
4	1000015437	SCHNORRSICHERUNG	RONDELLE FREIN	LOCK WASHER		4	ST
5	1000019136	6KT-SCHRAUBE	VIS À TÊTE HEXAGONALE	HEX SCREW		4	ST
6	1000066189	HALTER SCHWEINWERFER	SUPPORT DU PHARE	BRACKET HEADLIGHT		2	ST
7	1000066235	SCHWEINWERFERKABEL	CÂBLE DE PHARE	LIGHT CABLE		1	ST
8	1000103814	SCHALTER KABINENSCHWEINWERFER	INTERRUPTEUR DU PHARE DE CABINE	SWITCH CABINE LIGHT		1	ST
9	1000081702	SYMBOL ARBEITSSCHWEINWERFER	SYMBOLE DU PHARE DE TRAVAIL	SYMBOL WORKING LIGHT		1	ST
10	1000158737	NACHRÜSTSATZ KABINENSCHWEINWERFER	KIT DE MODIFICATION - PHARE	RETROFIT KIT - CABIN HEADLIGHT		1	ST



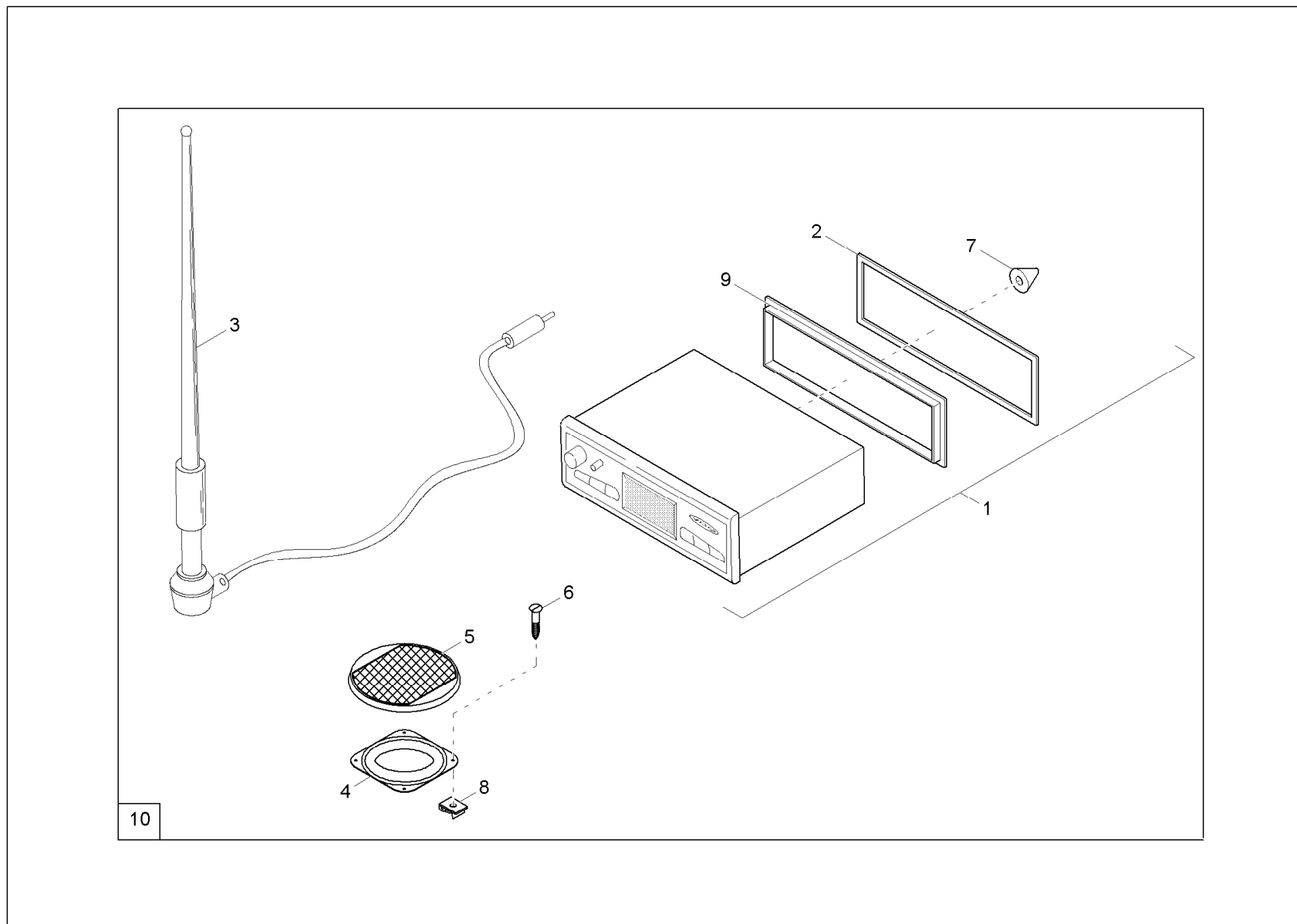


KABINENSCHLEINWERFER HINTEN (OPTION) SP
 PHARE DU CABINE (OPTION)
 CABIN HEADLIGHT (OPTION)

hinten/rear

Pos	No	Bezeichnung	Désignation	Description	Information	Qty	Unit
1	1000003880	ARBEITSSCHLEINWERFER	PHARE DE TRAVAIL	WORKING LIGHT		1	ST
2	1000015293	GLÜHLAMPE	AMPOULE	BULB		1	ST
3	1000081957	KIPPSCHALTER	INTERRUPTEUR À BASCULE	TILT SWITCH		1	ST
4	1000081702	SYMBOL ARBEITSSCHLEINWERFER	SYMBOLE DU PHARE DE TRAVAIL	SYMBOL WORKING LIGHT		1	ST
5	1000022016	FEDERRING	RONDELLE ARRÊTOIR	SPRING WASHER		1	ST
6	1000015408	6KT-MUTTER	ÉCROU HEXAGONAL	HEXAGON NUT		1	ST
7	1000126172	NACHRÜSTSATZ KABINENSCHLEINWERFER	KIT DE MODIFICATION - PHARE	RETROFIT KIT - CABIN HEADLIGHT	rear	1	ST

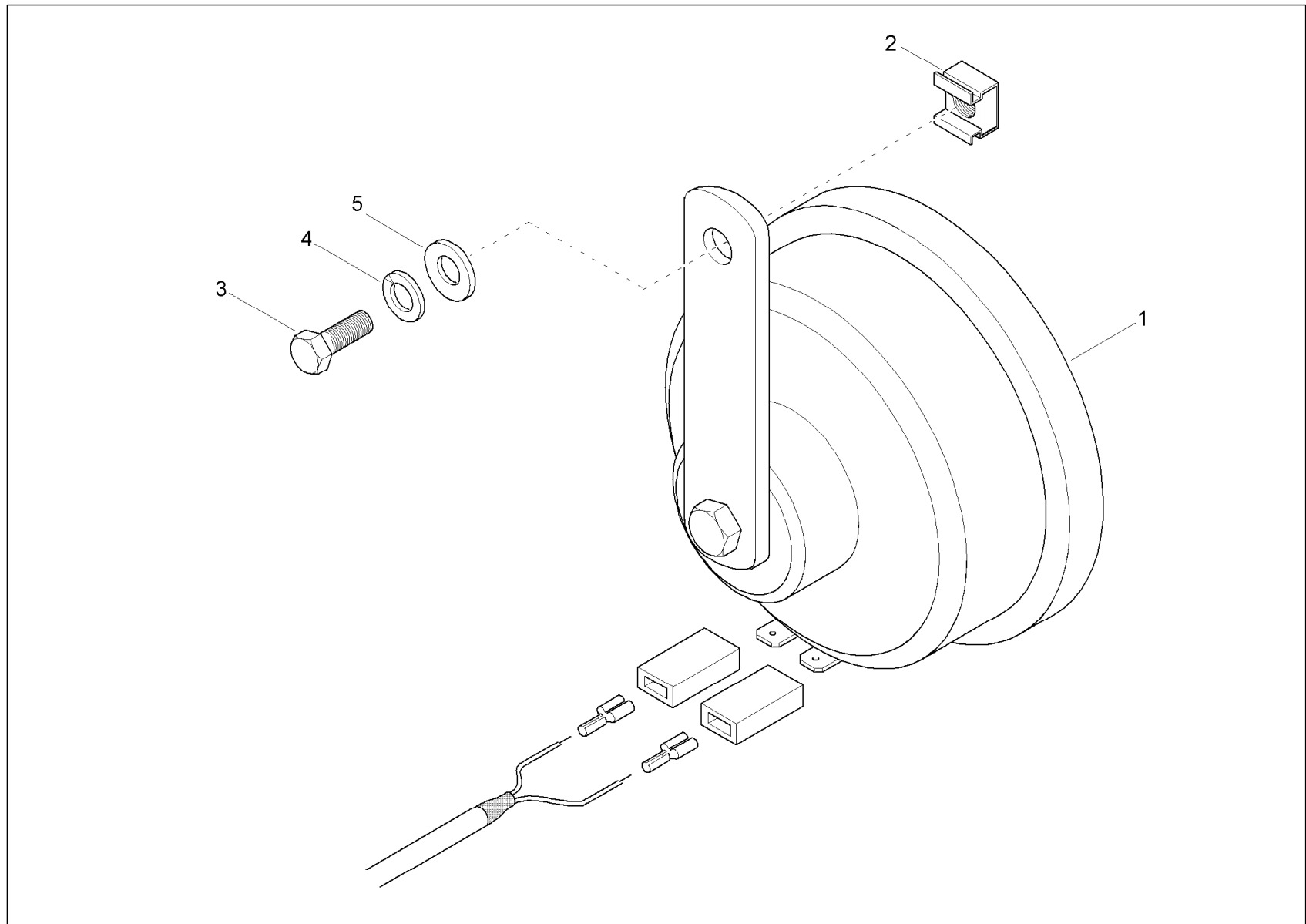




RADIO (OPTION) SP
 RADIO (OPTION)
 RADIO (OPTION)

Pos	No	Bezeichnung	Désignation	Description	Information	Qty	Unit
1	1000147299	RADIO	RADIO	RADIO		1	ST
2	1000061303	DISTANZRAHMEN	CADRE D'ÉCARTEMENT	DISTANCE FRAME		2	ST
3	1000081776	ANTENNE	ANTENNE	ANTENNA		1	ST
4	1000068958	EINBAULAUTSPRECHER KIT	HAUTPARLEURS	SPEAKERS KIT		2	ST
5	1000158396	ABDECKUNG LAUTSPRECHER	COUVERCLE DU HAUT-PARLEUR	LOUD SPEAKER COVER		2	ST
6	1000085560	LINSENSCHRAUBE	VIS NOYÉE À TÊTE BOMBÉ	OVALHEAD SCREW		8	ST
7	1000126170	GUMMIPUFFER	BUTOIR EN CAOUTCHOUC	RUBBER BUFFER		1	ST
8	1000068941	BLECHMUTTER	ÉCROU DE TÔLE	NUT		8	ST
9	1000153386	DISTANZRAHMEN	CADRE D'ÉCARTEMENT	DISTANCE FRAME		1	ST
10	1000142582	NACHRÜSTSATZ RADIO	KIT RADIO	RETROFIT KIT RADIO		1	ST

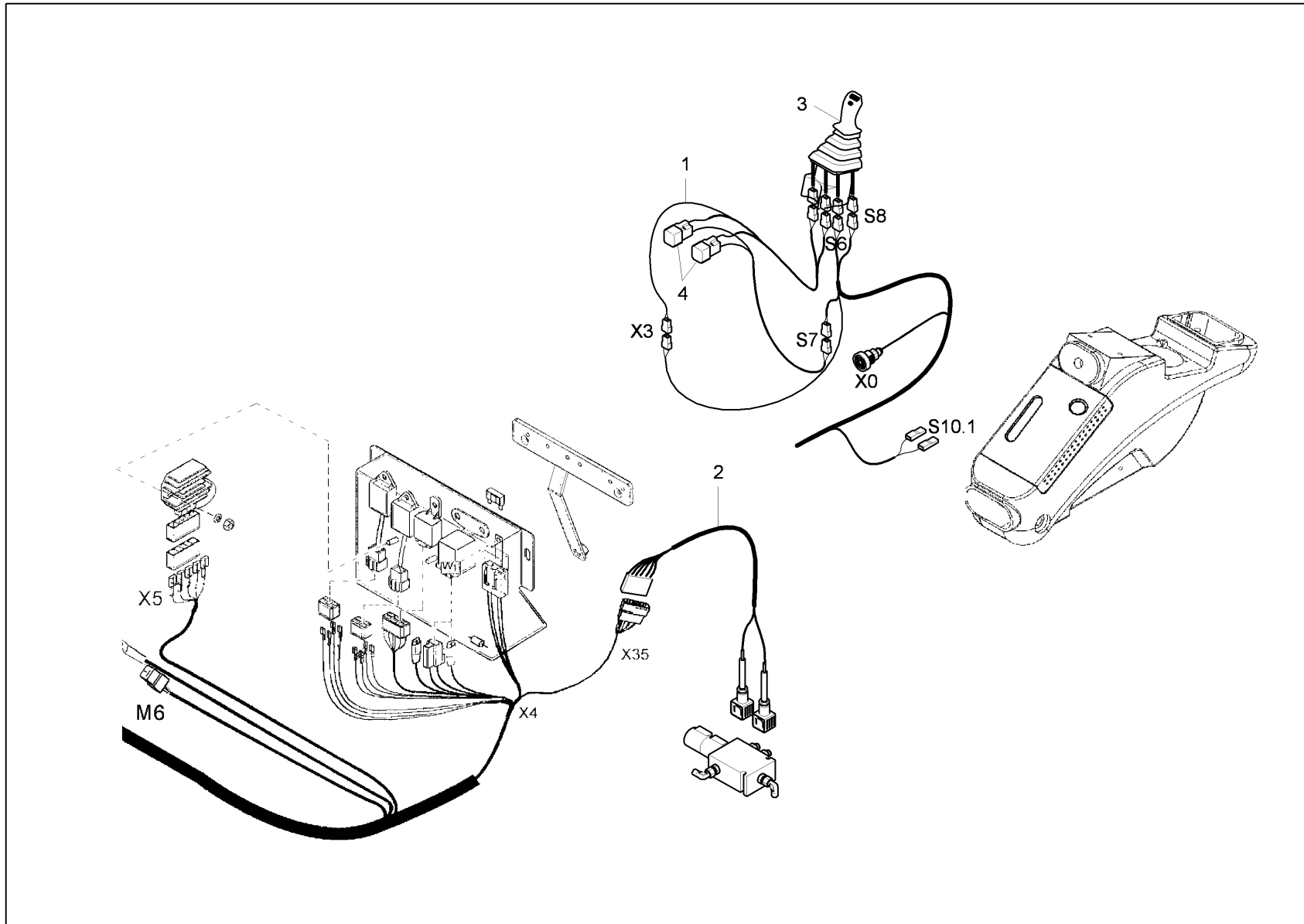




HUPE
AVERTISSEUR
HORN

Pos	No	Bezeichnung	Désignation	Description	Information	Qty	Unit
1	1000015292	HUPE	AVERTISSEUR	HORN		1	ST
2	1000015410	KÄFIGMUTTER	ÉCROU NOYÉ	CAGE NUT		1	ST
3	1000013008	6KT-SCHRAUBE	VIS À TÊTE HEXAGONALE	HEX SCREW		1	ST
4	1000015437	SCHNORRSICHERUNG	RONDELLE FREIN	LOCK WASHER		1	ST
5	1000015431	SCHEIBE	RONDELLE	WASHER		1	ST

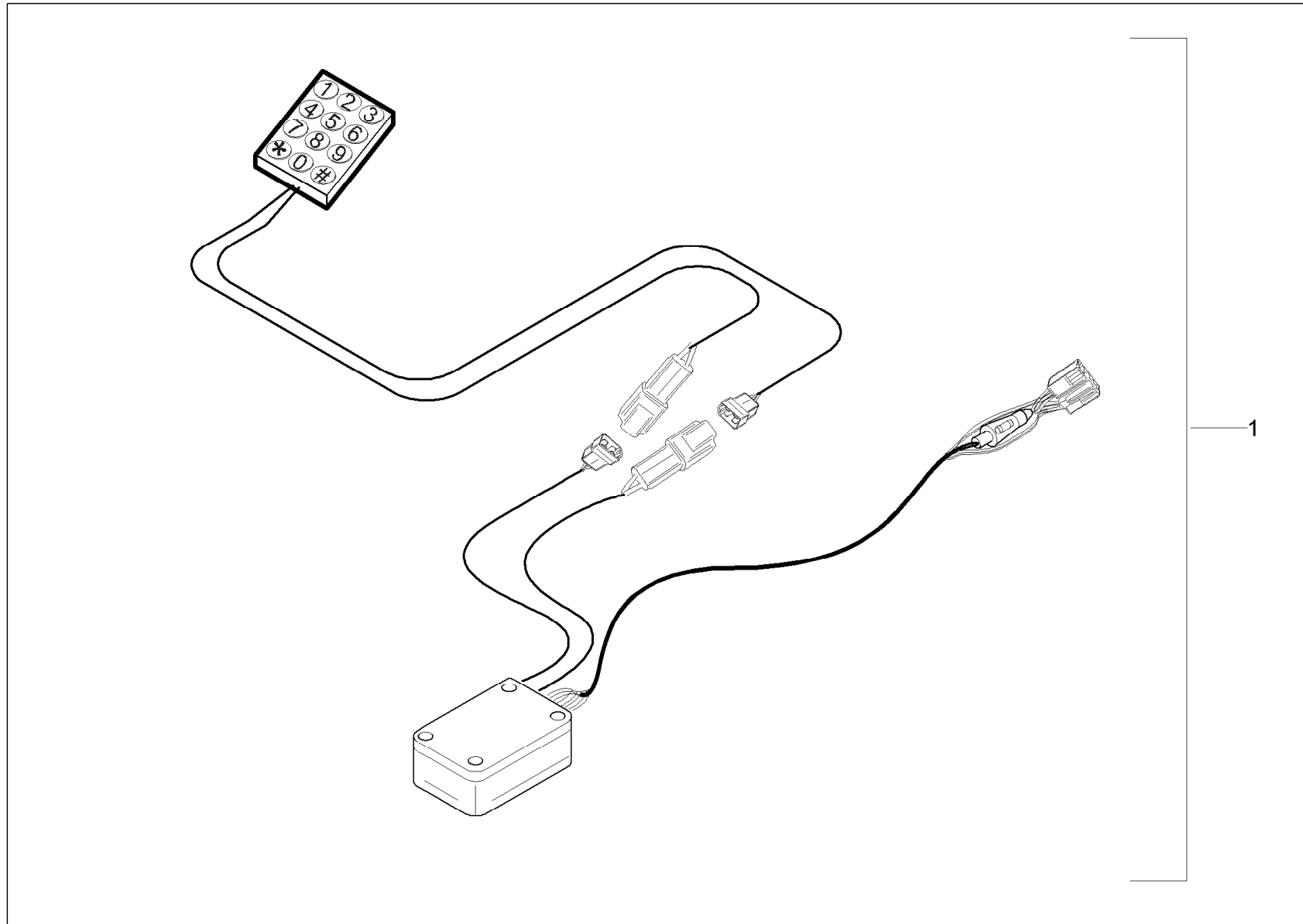




KABELBAUM ZUSATZHYDRAULIK (OPTION) SP
FAISCEAU DE CÂBLES (OPTION)
WIRE HARNESS AUXILIARY HYDRAULIC OPTION

Pos	No	Bezeichnung	Désignation	Description	Information	Qty	Unit
1	1000066273	KABEL ZUSATZHYDRAULIK	FAISCEAU ÉLECTRIQUE DE LA HYDRAULIQUE D'	CABLE ADDITIONAL HYDRAULIC		1	ST
2	1000066274	KABEL ZUSATZHYDRAULIK	FAISCEAU ÉLECTRIQUE DE LA HYDRAULIQUE D'	CABLE ADDITIONAL HYDRAULIC		1	ST
3	1000065935	HANDGRIFF	MANETTE	HANDLE		1	ST
4	1000018776	RELAIS	RELAIS	RELAY		2	ST



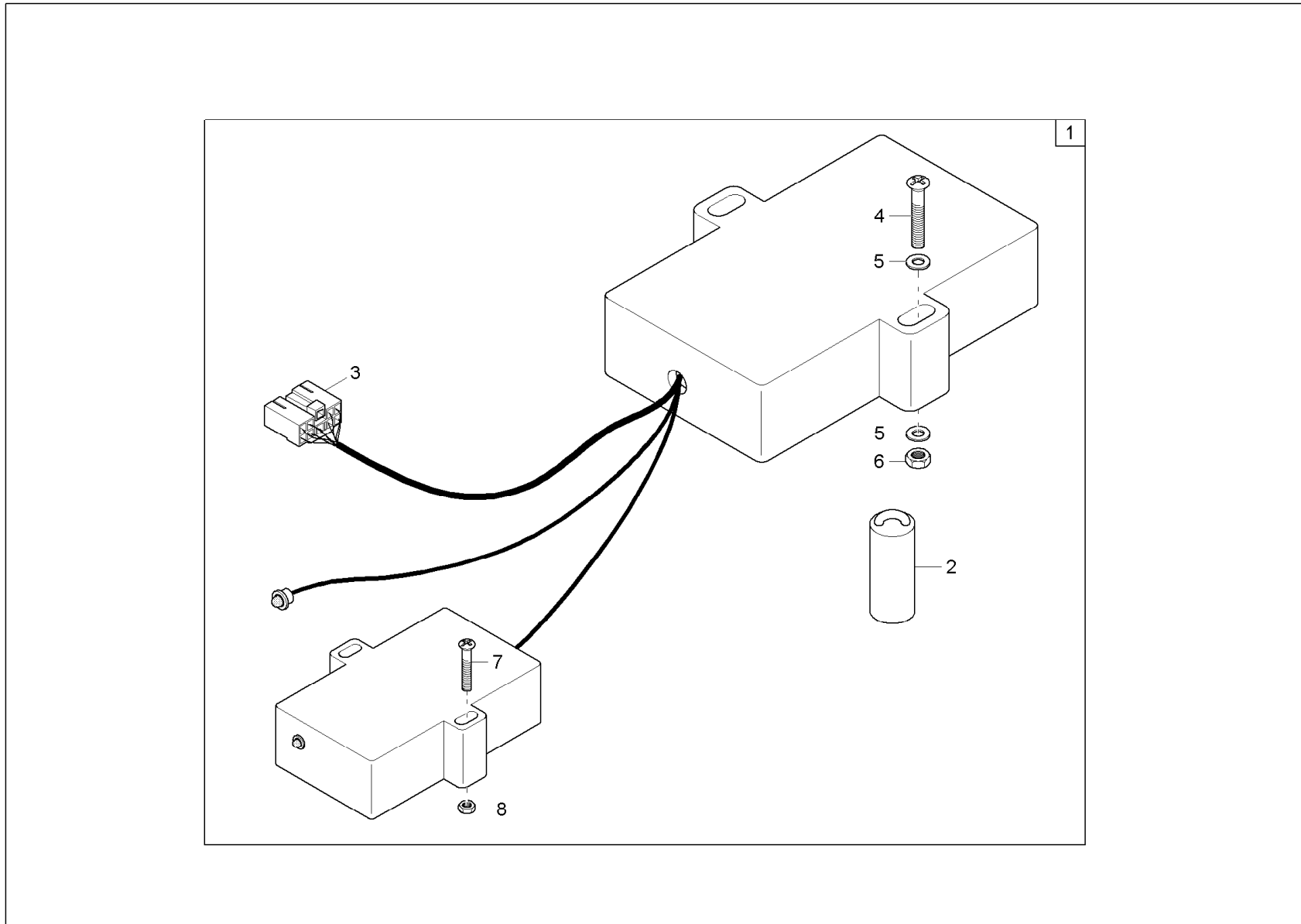


DIEBSTAHLSICHERUNG (OPTION) SP
ANTI-VOL (OPTION)
THEFT PROTECTION (OPTION)

A: AD01630

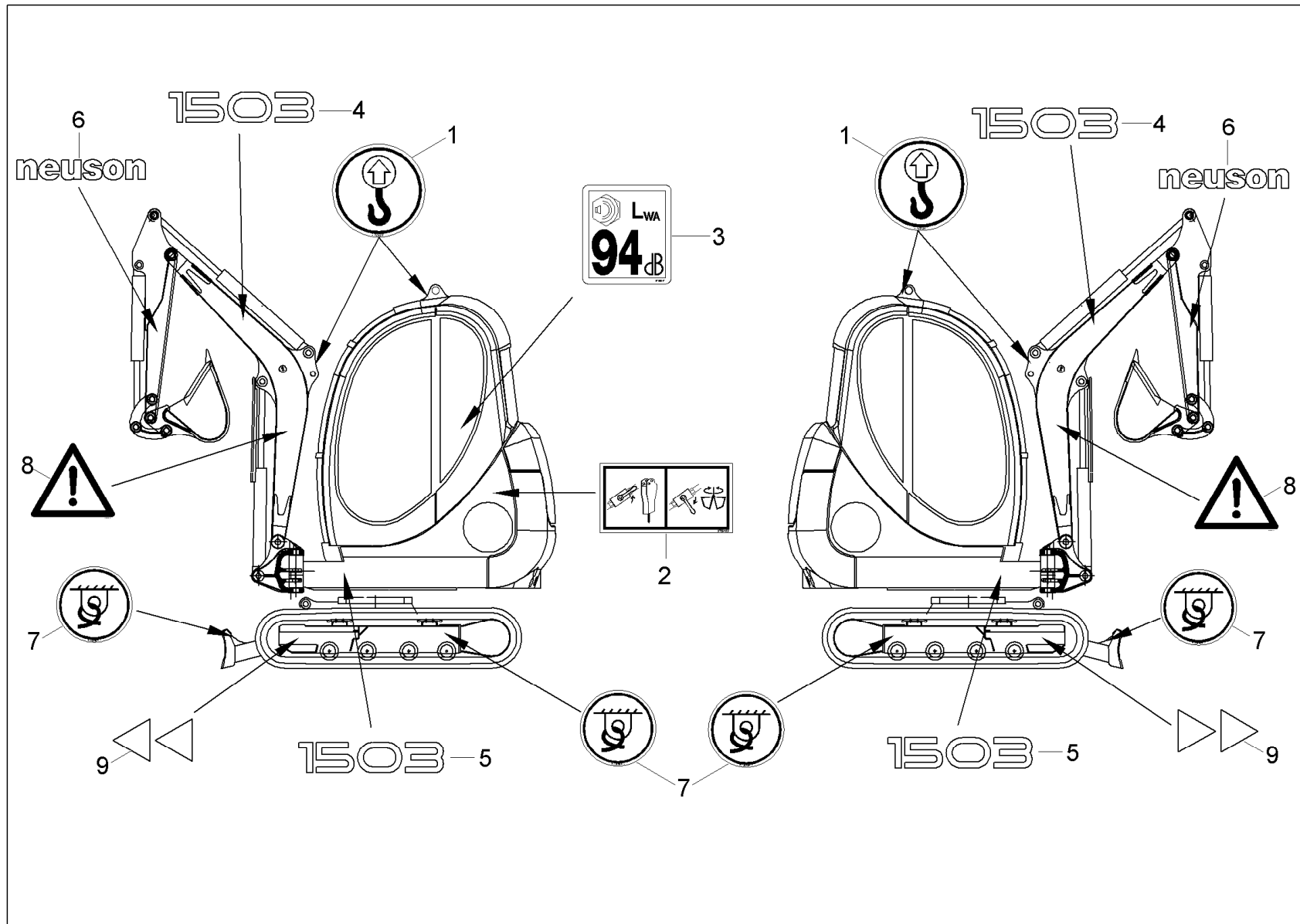
Pos	No	Bezeichnung	Désignation	Description	Information	Qty	Unit
1	1000069033	NACHRÜSTSATZ WEGFAHRSPERRE	KIT DISPOSITIF ANTIDÉMARRAGE	RETROFIT KIT DRIVE LOCK		1	ST





Pos	No	Bezeichnung	Désignation	Description	Information	Qty	Unit
1	1000125363	NACHRÜSTSATZ WEGFAHRSPERRE	KIT DISPOSITIF ANTIDÉMARRAGE	RETROFIT KIT DRIVE LOCK		1	ST
2	1000128859	SCHLÜSSEL	CLÉ	KEY		1	ST
3	1000095321	BUCHSENGEHÄUSE	CONNEXION	BUSHING HOUSING		1	ST
4	1000079376	LINSENSCHRAUBE	VIS NOYÉE À TÊTE BOMBÉ	OVALHEAD SCREW		2	ST
5	1000094961	U-SCHEIBE	DIQUE EN U	U-WASHER		4	ST
6	1000085580	6KT-MUTTER	ÉCROU HEXAGONAL	HEXAGON NUT		2	ST
7	1000048520	FLACHKOPFSCHRAUBE	VIS DE TÊTE PLATE	FLAT HEAD SCREW		2	ST
8	1000048986	6KT-MUTTER	ÉCROU HEXAGONAL	HEXAGON NUT		2	ST

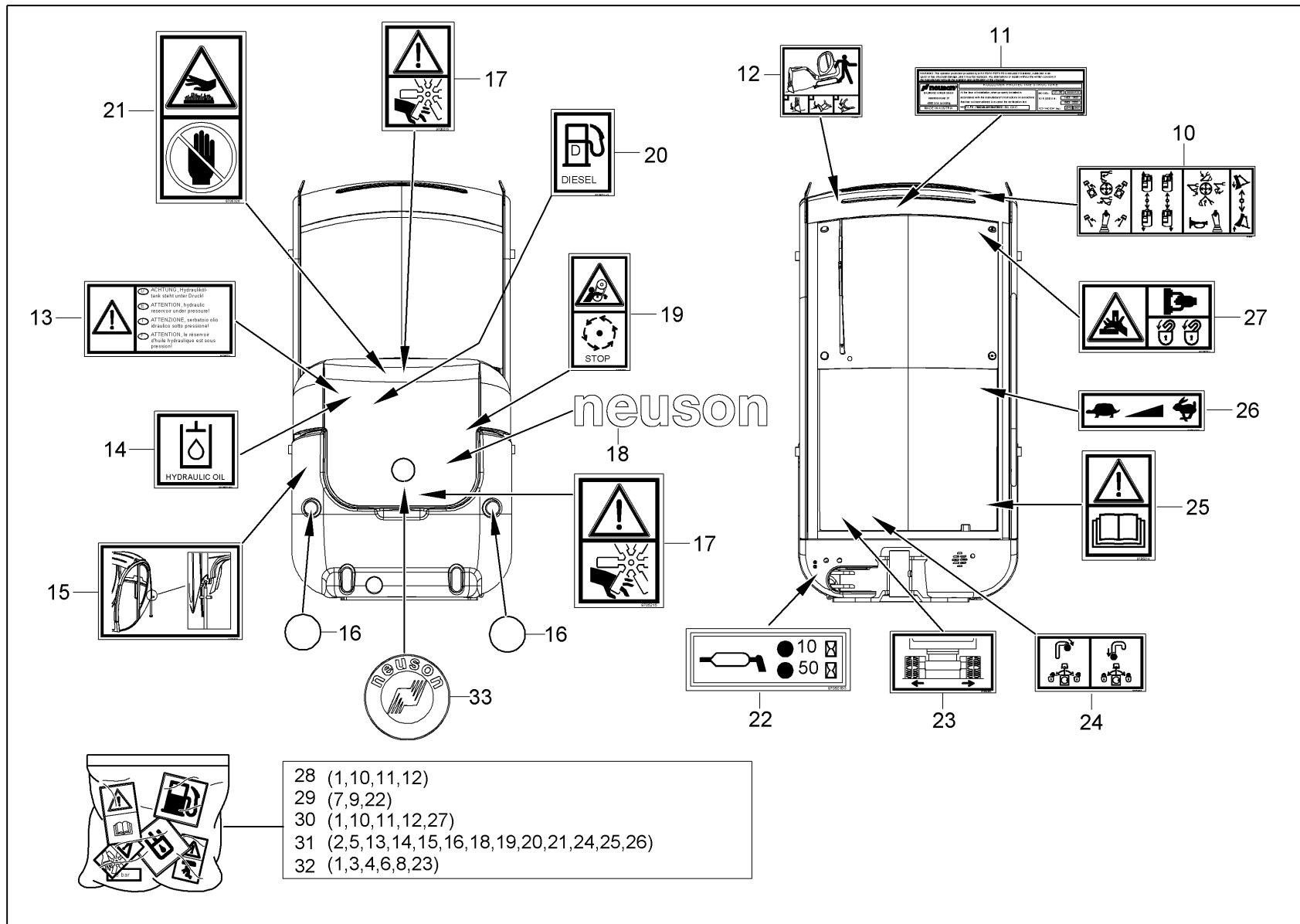




AUFKLEBER TEIL1 SP
ÉTIQUETTE ADHÉSIVE PART 1
STICKER PART 1

Pos	No	Bezeichnung	Désignation	Description	Information	Qty	Unit
1	1000015238	AUFKLEBER SICHERHEIT	AUTOCOLLANT 'SÉCURITÉ'	STICKER 'SECURITY'		4	ST
2	1000081038	AUFKLEBER HAMMERBERTIEB	AUTOCOLLANT DU MARTEAU	STICKER HAMMER		1	ST
3	1000081098	AUFKLEBER LWA 94	AUTOCOLLANT LWA 94	STICKER LWA 94		1	ST
4	1000080980	AUFKLEBER TYPENLOGO	AUTOCOLLANT LOGO DE TYPE	STICKER TYPE LOGO		2	ST
5	1000080960	AUFKLEBER TYPENLOGO	AUTOCOLLANT LOGO DE TYPE	STICKER TYPE LOGO		2	ST
6	1000022515	AUFKLEBER NEUSON VOLL	AUTOCOLLANT NEUSON PLEIN	STICKER NEUSON FULL		2	ST
7	1000080709	AUFKLEBER SICHERHEIT	AUTOCOLLANT 'SÉCURITÉ'	STICKER 'SECURITY'		4	ST
8	1000015239	AUFKLEBER SICHERHEIT	AUTOCOLLANT 'SÉCURITÉ'	STICKER 'SECURITY'		2	ST
9	1000080956	AUFKLEBER RICHTUNGSPFEILE	AUTOCOLLANT DES FLÈCHES DE DIRECTION	STICKER DIRECTION ARROW		2	ST

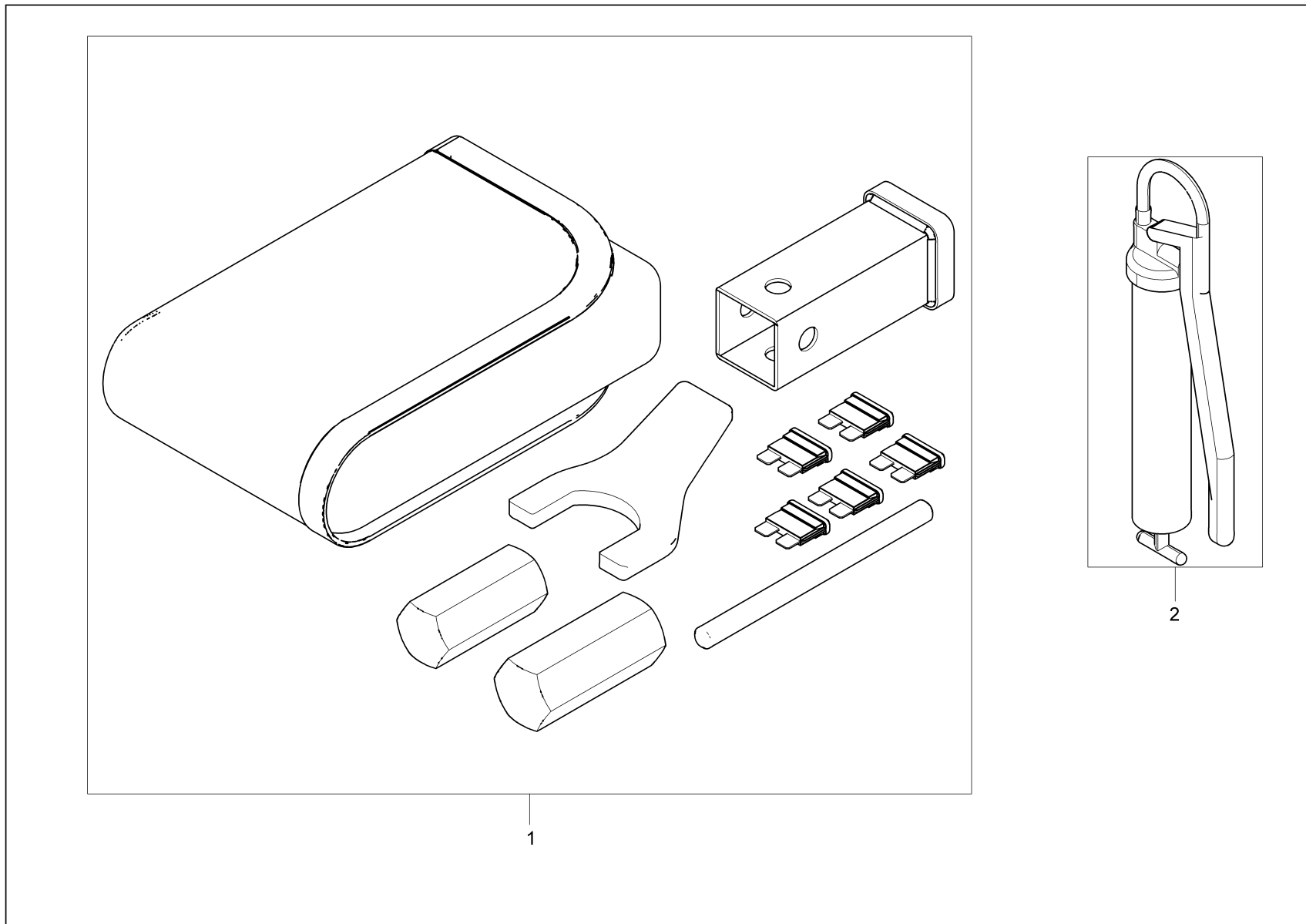




AUFKLEBER TEIL2 SP
ÉTIQUETTE ADHÉSIVE PART 2
STICKER PART 2

Pos	No	Bezeichnung	Désignation	Description	Information	Qty	Unit
10	1000080887	AUFKLEBER FUNKTIONEN	AUTOCOLLANT DES FONCTIONS	STICKER FUNCTIONS		1	ST
11	1000081052	AUFKLEBER FOPS+ROPS	AUTOCOLLANT FOPS+ROPS	STICKER FOPS+ROPS		1	ST
12	1000081057	AUFKLEBER SICHERHEIT	AUTOCOLLANT 'SÉCURITÉ'	STICKER 'SECURITY'		1	ST
13	1000080522	AUFKLEBER ATTENTION	AUTOCOLLANT DE L'ATTENTION	STICKER ATTENTION		1	ST
14	1000080516	AUFKLEBER HYDRAULIKÖL	AUTOCOLLANT DE L'HUILE HYDRAULIQUE	STICKER HYDRAULIC OIL		1	ST
15	1000081073	AUFKLEBER KABINENSTÜTZE	AUTOCOLLANT DU SUPPORT DE CABINE	STICKER CABINE BRACKET		1	ST
16	1000102420	AUFKLEBER	AUTOCOLLANT	STICKER		2	ST
17	1000015240	AUFKLEBER SICHERHEIT	AUTOCOLLANT 'SÉCURITÉ'	STICKER 'SECURITY'		2	ST
18	1000102499	AUFKLEBER	AUTOCOLLANT	STICKER		1	ST
19	1000080844	AUFKLEBER KEILRIEMEN	AUTOCOLLANT DE LA COURROIE TRAPÉZOÏDALE	STICKER V-BELT		1	ST
20	1000080515	AUFKLEBER DIESEL	AUTOCOLLANT DIESEL	STICKER DIESEL		1	ST
21	1000080846	AUFKLEBER SICHERHEIT	AUTOCOLLANT 'SÉCURITÉ'	STICKER 'SECURITY'		1	ST
22	1000080517	AUFKLEBER SCHMIEREMPFEHLUNG	AUTOCOLLANT RECOMMANDATION LUBRIFIC.	STICKER RECOM. GREASING		1	ST
23	1000080795	AUFKLEBER TELESKOPFAHRWERK	AUTOCOLLANT DU CHÂSSIS TÉLESCOPIQUE	STICKER TELESC. DRIVE		1	ST
24	1000081037	AUFKLEBER SPERREN DREHANTRIEB	AUTOCOLLANT ENFERMER ENTRAÎNEM. ROTATIF	STICKER TURNDRIVE LOCK		1	ST
25	1000080720	AUFKLEBER SICHERHEIT	AUTOCOLLANT 'SÉCURITÉ'	STICKER 'SECURITY'		1	ST
26	1000080785	AUFKLEBER DREHZAHL	AUTOCOLLANT DE LA VITESSE DE ROTATION	STICKER RPM P		1	ST
27	1000080792	AUFKLEBER SICHERHEIT	AUTOCOLLANT 'SÉCURITÉ'	STICKER 'SECURITY'		1	ST
28	1000066534	AUFKLEBERSATZ LUGSTEIN	JEU D'AUTOCOLLANT DE LUGSTEIN	STICKER SET LUGSTEIN		1	ST
29	1000066515	AUFKLEBERSATZ	JEU D'AUTOCOLLANT T 3	STICKER SET T 1		1	ST
30	1000066522	AUFKLEBERSATZ LUGSTEIN	JEU D'AUTOCOLLANT DE LUGSTEIN	STICKER SET LUGSTEIN		1	ST
31	1000106254	AUFKLEBERSATZ	JEU D'AUTOCOLLANT T 2	STICKER SET T 2		1	ST
32	1000066746	AUFKLEBERSATZ	JEU D'AUTOCOLLANT T 3	STICKER SET T 3		1	ST
33	1000101091	PLAKETTE	PLAQUE	BADGE		1	ST

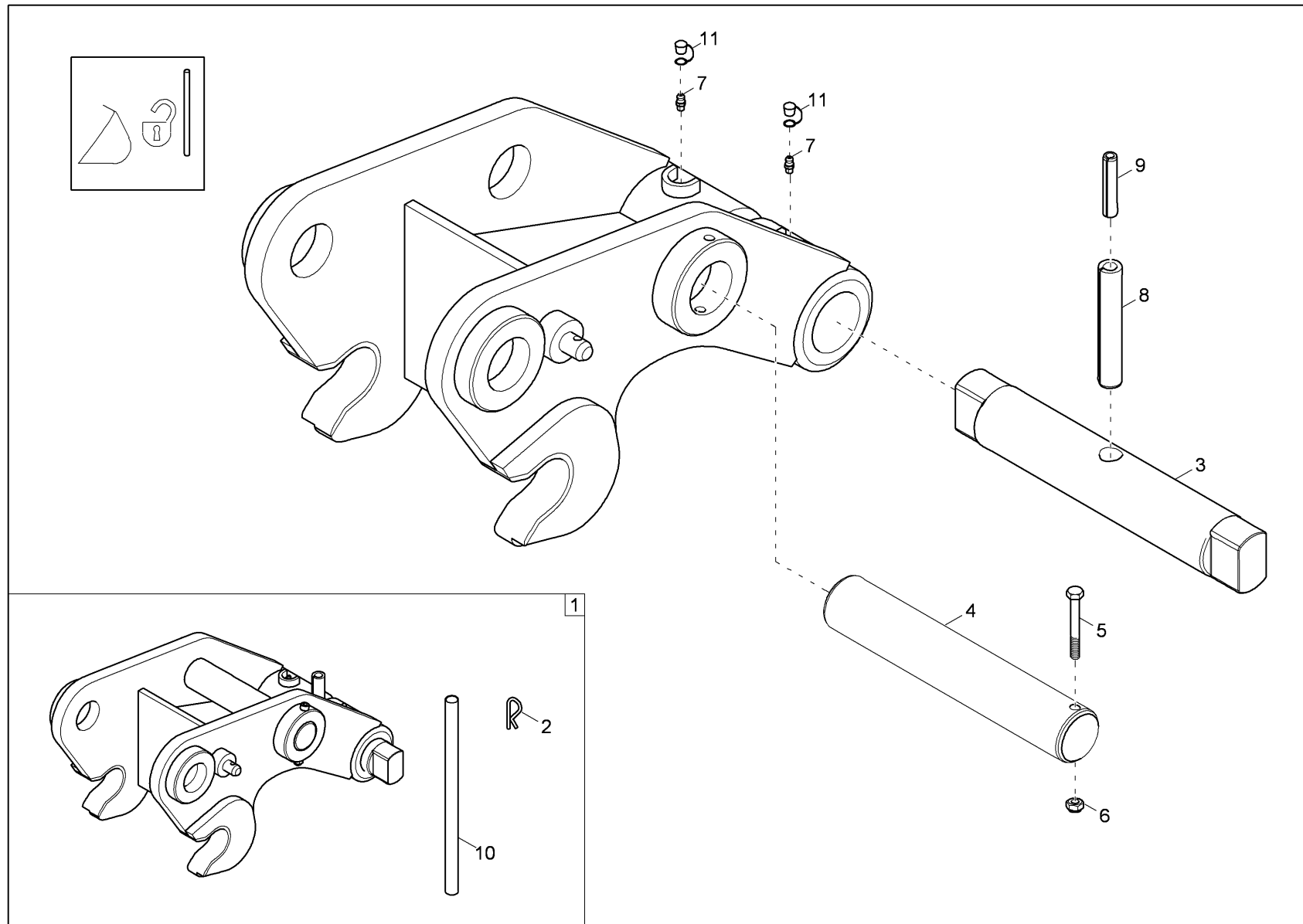




WERKZEUG
OUTIL
TOOLS

Pos	No	Bezeichnung	Désignation	Description	Information	Qty	Unit
1	1000380398	WERKZEUGSATZ	JEU D'OUTILS	TOOL KIT		1	ST
2	1000021207	FETTPRESSE	POMPE À GRAISSE	GREASE PRESS		1	ST

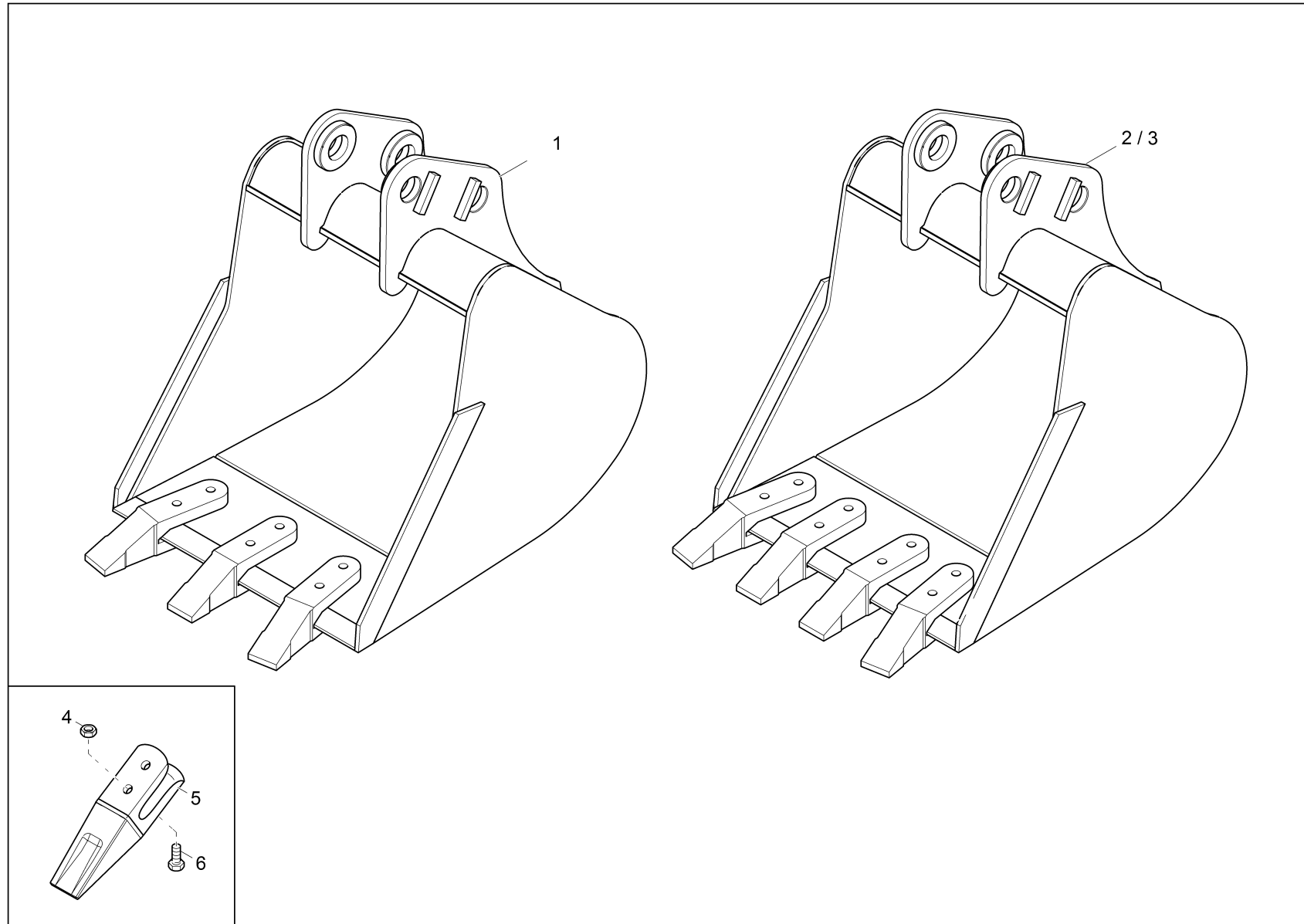




SWS-GABEL (OPTION) SP
ATTACHE RAPIDE (OPTION) SP
QUICK-HITCH COUPLER (OPTION) SP

Pos	No	Bezeichnung	Désignation	Description	Information	Qty	Unit
1	100004049	SCHNELLWECHSELGABEL	ATTACHE RAPIDE	QUICK-HITCH COUPLER		1	ST
2	1000015447	FEDERSTECKER	BOUCHON	PLUG		1	ST
3	1000019374	VERRIEGELUNGSBOLZEN	AXE DE VEROUILLAGE	LOCKING PIN		1	ST
4	1000004041	BOLZEN	AXE	PIN		1	ST
5	1000022334	6KT-SCHRAUBE	VIS À TÊTE HEXAGONALE	HEX SCREW		1	ST
6	1000015416	6KT-MUTTER	ÉCROU HEXAGONAL	HEXAGON NUT		1	ST
7	1000015476	SCHMIERNIPPEL	GRAISSEUR	GREASE NIPPLE		2	ST
8	1000015460	SPANNSTIFT	GOUPILLE FENDUE	COTTER PIN		1	ST
9	1000015458	SPANNSTIFT	GOUPILLE FENDUE	COTTER PIN		1	ST
10	1000015246	WERKZEUG FÜR SWS-GABEL	TUYAU	TUBE		1	ST
11	1000015480	KAPPE SCHMIERNIPPEL	BONNET DU GRAISSEUR	CAP GREASE NIPPLE		2	ST

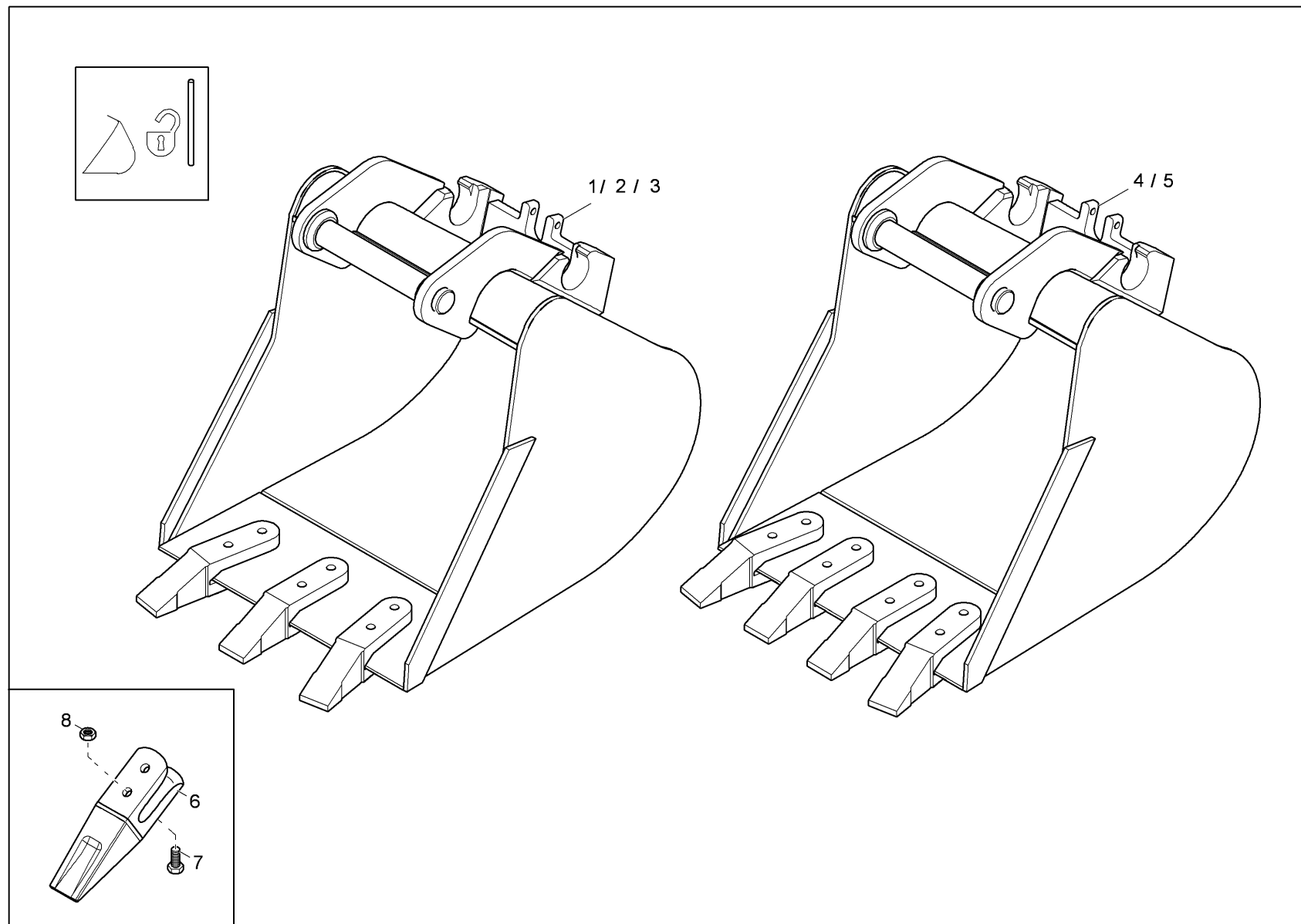




TIEFLÖFFEL
GODET
BUCKET

Pos	No	Bezeichnung	Désignation	Description	Information	Qty	Unit
2	1000093249	TIEFLÖFFEL 300MM (27L)	GODET 300MM (27L)	BUCKET 300MM (27L)	B=300mm	1	ST
2	1000093251	TIEFLÖFFEL 250MM (23L)	GODET 250MM (23L)	BUCKET 250MM (23L)	B=250mm	1	ST
2	1000093253	TIEFLÖFFEL 500MM (44L)	GODET 500MM (44L)	BUCKET 500MM (44L)	B=500mm	1	ST
3	1000093254	TIEFLÖFFEL 600MM (53 L)	GODET 600MM (53 L)	BUCKET 600MM (53 L)	B=600mm	1	ST
4	1000015415	6KT-MUTTER	ÉCROU HEXAGONAL	HEXAGON NUT	as necessary	1	ST
4	1000093252	TIEFLÖFFEL 400MM (35L)	GODET 400MM (35L)	BUCKET 400MM (35L)	B=400mm	1	ST
5	1000017107	LÖFFELZAHN	ALLUCHON DE GODET	BUCKET TOOTH	as necessary	1	ST
6	1000047595	6KT-SCHRAUBE	VIS À TÊTE HEXAGONALE	HEX SCREW	as necessary	1	ST

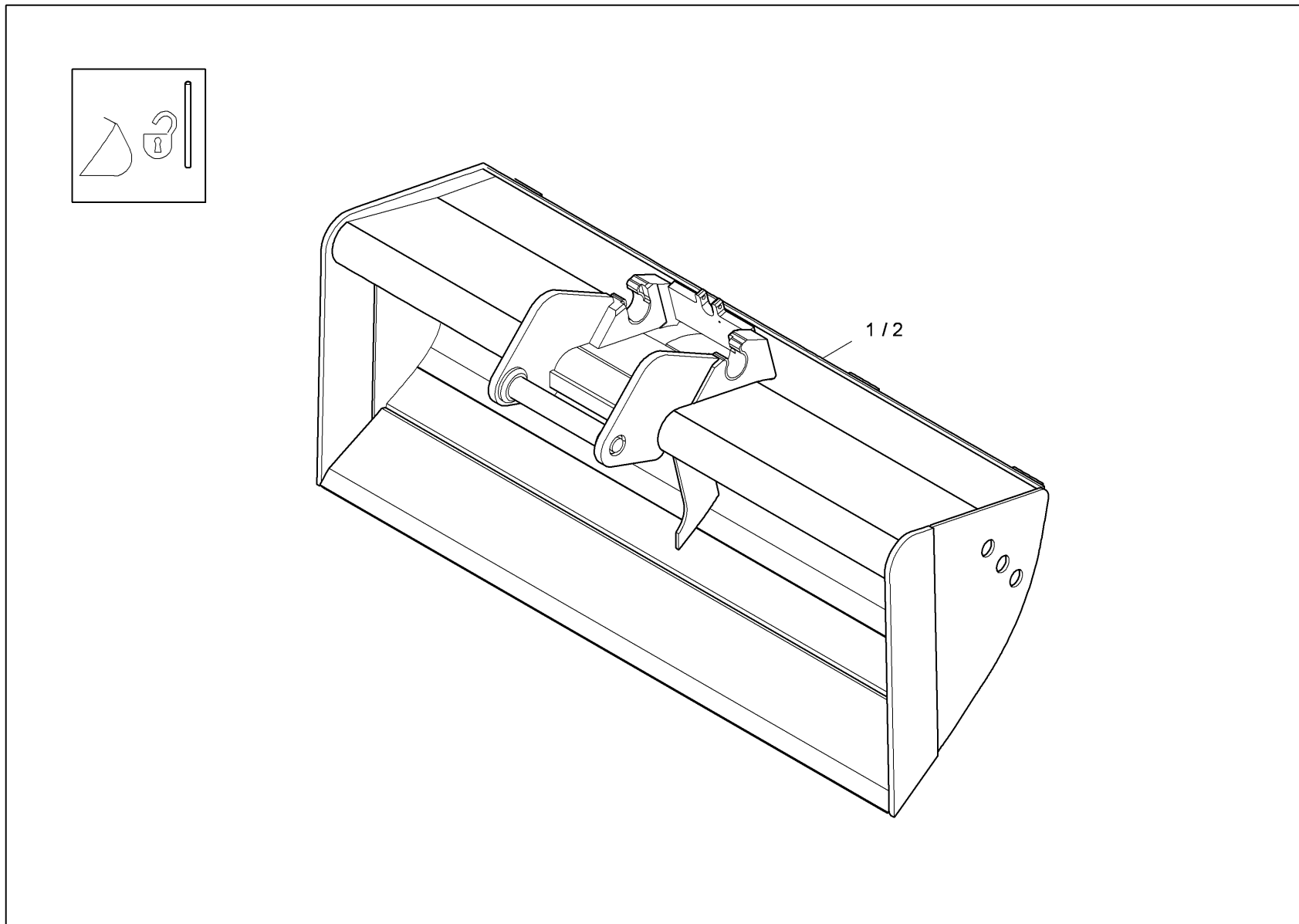




TIEFLÖFFEL SWS
 GODET ATTACHE RAPIDE
 BUCKET QHS

Pos	No	Bezeichnung	Désignation	Description	Information	Qty	Unit
1	1000017084	TIEFLÖFFEL 250MM (23 L) SWS	GODET 250MM (23 L) ATTACHE RAPIDE	BUCKET 250MM (23 L) QHS	B=250mm	1	ST
2	1000017085	TIEFLÖFFEL 300MM (27 L) SWS (LP)	GODET 300MM (27 L) ATTACHE RAPIDE	BUCKET 300MM (27 L) QHS	B=300mm	1	ST
3	1000017087	TIEFLÖFFEL 400MM (35 L) SWS	GODET 400MM (35 L) ATTACHE RAPIDE	BUCKET 400MM (35 L) QHS	B=400mm	1	ST
4	1000017088	TIEFLÖFFEL 500MM (44 L) SWS (LP)	GODET 500MM (44 L) ATTACHE RAPIDE	BUCKET 500MM (44 L) QHS	B=500mm	1	ST
5	1000017089	TIEFLÖFFEL 600MM (53 L) SWS	GODET 600MM (53 L) ATTACHE RAPIDE	BUCKET 600MM (53 L) QHS	B=600mm	1	ST
6	1000017107	LÖFFELZAHN	ALLUCHON DE GODET	BUCKET TOOTH	nach Bedarf/ as necessary	1	ST
7	1000047595	6KT-SCHRAUBE	VIS À TÊTE HEXAGONALE	HEX SCREW	nach Bedarf/ as necessary	1	ST
8	1000015415	6KT-MUTTER	ÉCROU HEXAGONAL	HEXAGON NUT	nach Bedarf/ as necessary	1	ST

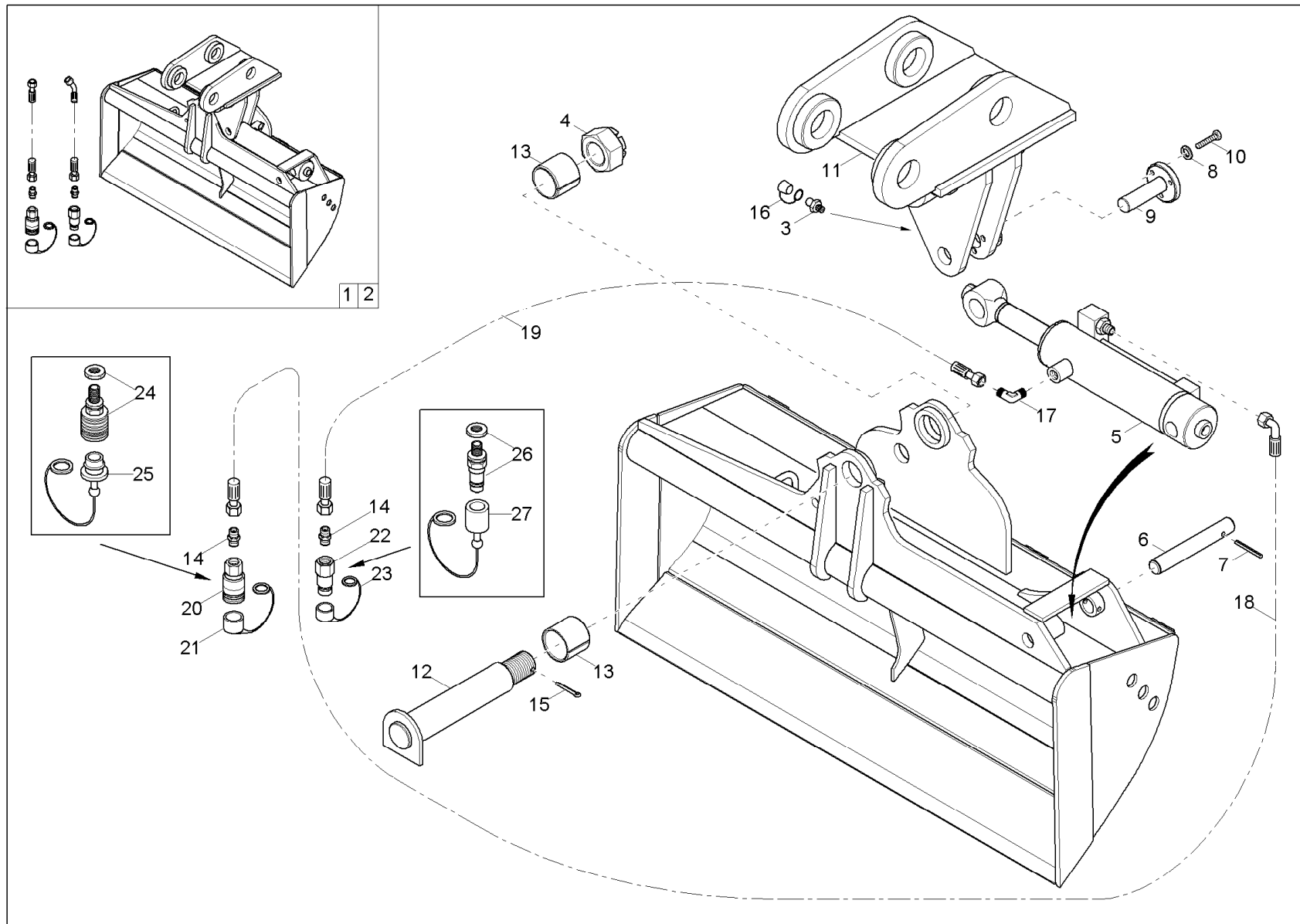




GRABRÄUMLÖFFEL SWS
GODET DE CURAGE ATT.RAP.
DITCHING BUCKET QHS

Pos	No	Bezeichnung	Désignation	Description	Information	Qty	Unit
1	1000093335	GRABENRÄUMLÖFFEL 850MM (68 L) SWS	GODET DE CURAGE 850MM (68 L) ATT.RAP.	DITCHING BUCKET 850MM (68 L) Q	B=850mm	1	ST
2	1000096518	GRABENRÄUMLÖFFEL 1000MM (80 L) SWS (LP)	GODET DE CURAGE 1000MM (80 L) ATT.RAP	DITCHING BUCKET 1000MM (80 L)	B=1000mm	1	ST

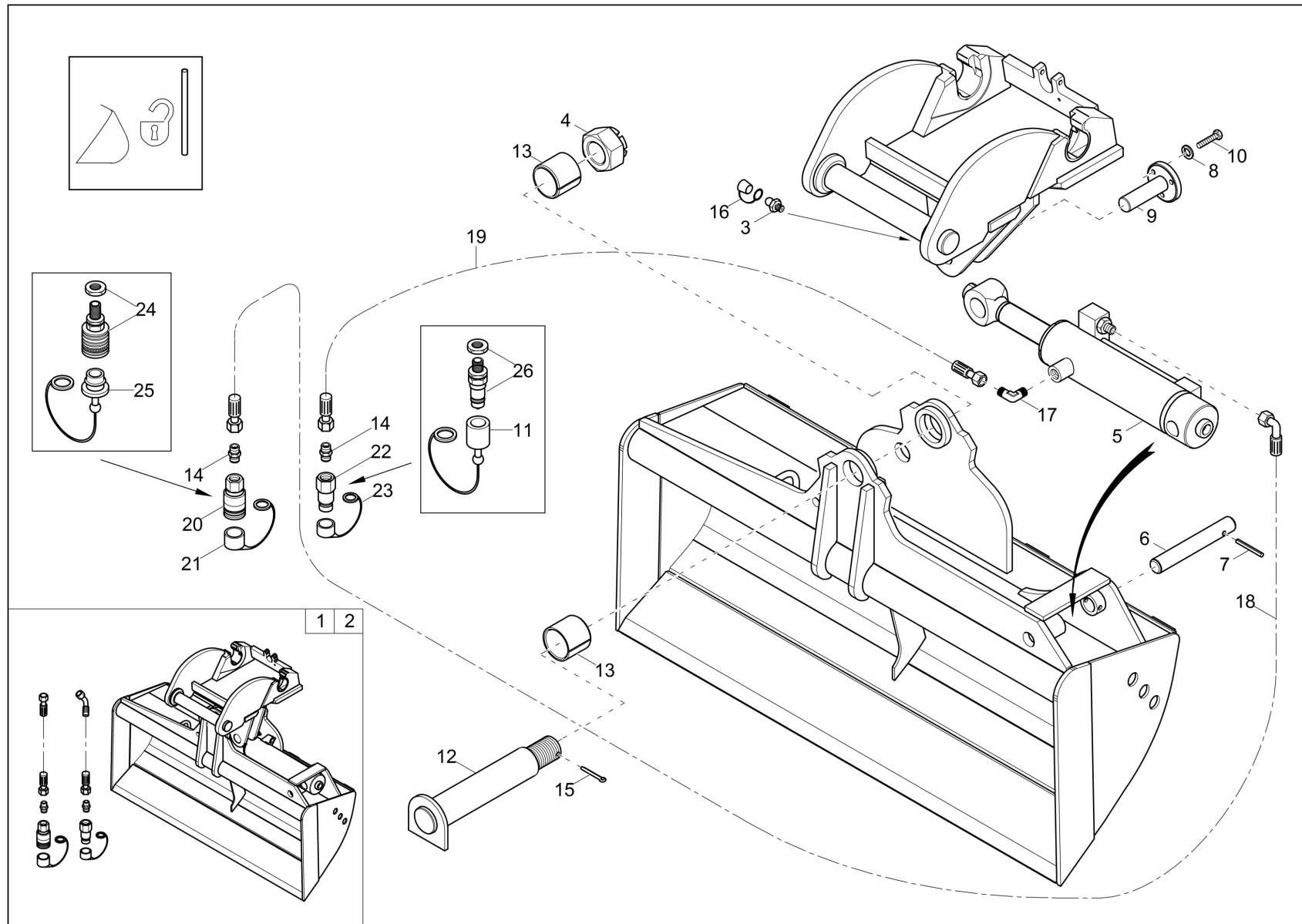




SCHWENKLÖFFEL
GODET DE CURAGE ORIENT.
TILTING BUCKET

Pos	No	Bezeichnung	Désignation	Description	Information	Qty	Unit
1	1000093255	SCHWENKLÖFFEL 850MM (50 L)	GODET DE CURAGE ORIENT.850MM (50 L)	TILTING BUCKET 850MM (50 L)	B=850mm	1	ST
2	1000096515	SCHWENKLÖFFEL 1000MM (56 L)	GODET DE CURAGE ORIENT. 1000MM (56 L)	TILTING BUCKET 1000MM (56 L)	B=1000mm	1	ST
3	1000015475	SCHMIERNIPPEL	GRAISSEUR	GREASE NIPPLE		1	ST
4	1000015417	KRONENMUTTER	ÉCROU CRÉNELÉ	CROWN NUT		1	ST
5	1000372043	SCHWENKLÖFFELZYLINDER	CYLINDRE À GODET PIVOTANT	SWIVEL BUCKET CYLINDER		1	ST
6	1000004039	BOLZEN	AXE	PIN		1	ST
7	1000082733	SPANNSTIFT	GOUPILLE FENDUE	COTTER PIN		1	ST
8	1000082617	FEDERRING	RONDELLE ARRÊTOIR	SPRING WASHER		3	ST
9	1000019107	BOLZEN	AXE	PIN		1	ST
10	1000013008	6KT-SCHRAUBE	VIS À TÊTE HEXAGONALE	HEX SCREW		3	ST
11	1000067065	SCHWENKKONSOLE	CONSOLE DE FLÈCHE	SWIVEL CONSOLE		1	ST
12	1000004038	BOLZEN	AXE	PIN		1	ST
13	1000083223	STAHLBUCHSE	BAGUE EN ACIER	STEEL BUSHING		2	ST
14	1000015493	VERSCHRAUBUNG	RACCORD	SCREW JOINT		2	ST
15	1000280889	SPLINT	GOUPILLE	COTTERPIN		1	ST
16	1000015480	KAPPE SCHMIERNIPPEL	BONNET DU GRAISSEUR	CAP GREASE NIPPLE		1	ST
17	1000015505	VERSCHRAUBUNG	RACCORD	SCREW JOINT		2	ST
18	1000076853	HYDRAULIKSCHLAUCH	TUYAU FLEXIBLE HYDRAULIQUE	HP HOSE		1	ST
19	1000076863	HYDRAULIKSCHLAUCH	TUYAU FLEXIBLE HYDRAULIQUE	HP HOSE		1	ST
20	1000109378	SCHNELLVERSCHLUßKUPPLUNG	COUPLEUR HYDRAULIQUE	QUICK LOCK COUPLING		1	ST
21	1000109417	SCHUTZKAPPE	CAPOT DE PROTECTION	PROTECTING CAP		1	ST
22	1000109377	SCHNELLVERSCHLUßKUPPLUNG	COUPLEUR HYDRAULIQUE	QUICK LOCK COUPLING		1	ST
23	1000109416	SCHUTZKAPPE	CAPOT DE PROTECTION	PROTECTING CAP		1	ST
24	1000002995	SCHNELLVERSCHLUßKUPPLUNG	COUPLEUR HYDRAULIQUE	QUICK LOCK COUPLING		1	ST
25	1000002992	SCHUTZKAPPE	CAPOT DE PROTECTION	PROTECTING CAP		1	ST
26	1000002991	SCHNELLVERSCHLUßKUPPLUNG	COUPLEUR HYDRAULIQUE	QUICK LOCK COUPLING		1	ST
27	1000002993	SCHUTZKAPPE	CAPOT DE PROTECTION	PROTECTING CAP		1	ST

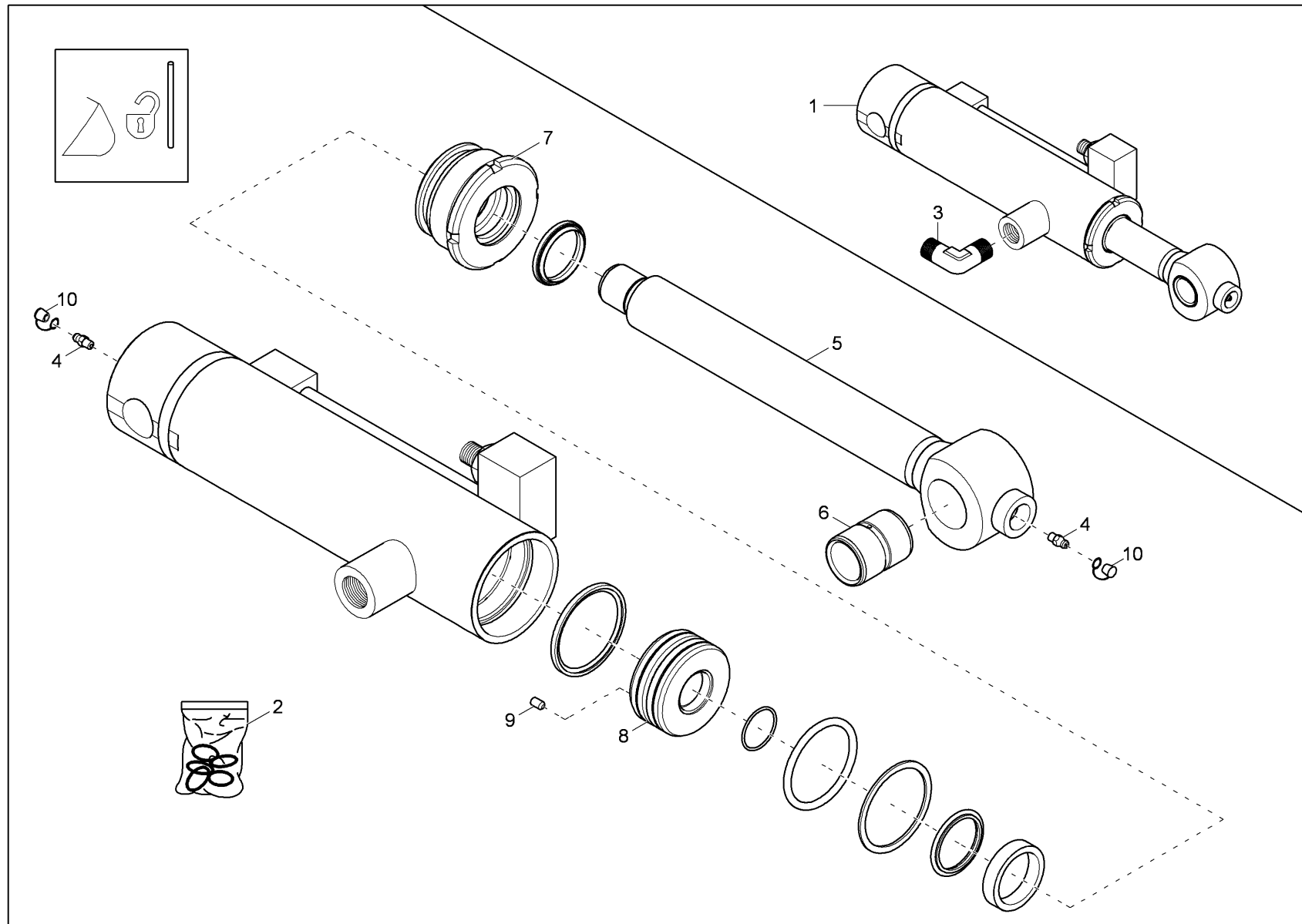




SCHWENKLÖFFEL SWS (OPTION) SP
 DEPORT DE GODET (OPTION) SP
 TILTING BUCKET QHS

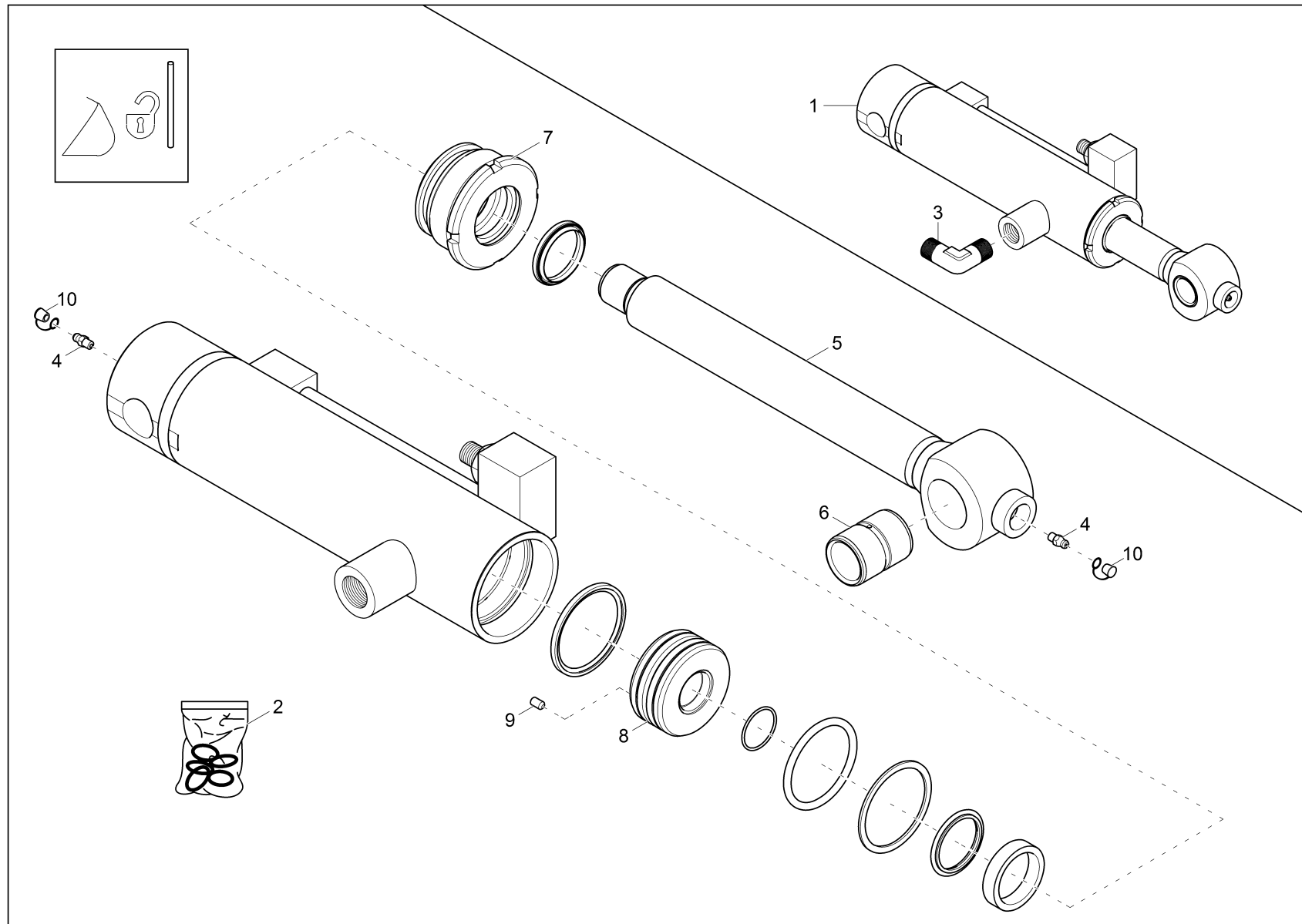
Pos	No	Bezeichnung	Désignation	Description	Information	Qty	Unit
1	1000017090	SCHWENKLÖFFEL 850MM (50 L) SWS	GODET DE CURAGE ORIENT. 850MM (50 L)	TILTING BUCKET 850MM (50 L) QH	B=850mm	1	ST
2	1000017091	SCHWENKLÖFFEL 1000MM (56 L) SWS	GODET DE CURAGE ORIENT. 1000MM (56 L)	TILTING BUCKET 1000MM (56 L) Q	B=1000mm	1	ST
3	1000015475	SCHMIERNIPPEL	GRAISSEUR	GREASE NIPPLE		1	ST
4	1000015417	KRONENMUTTER	ÉCROU CRÉNELÉ	CROWN NUT		1	ST
5	1000372043	SCHWENKLÖFFELZYLINDER	CYLINDRE À GODET PIVOTANT	SWIVEL BUCKET CYLINDER		1	ST
6	1000004039	BOLZEN	AXE	PIN		1	ST
7	1000082733	SPANNSTIFT	GOUPILLE FENDUE	COTTER PIN		1	ST
8	1000082617	FEDERRING	RONDELLE ARRÊTOIR	SPRING WASHER		3	ST
9	1000019107	BOLZEN	AXE	PIN		1	ST
10	1000013008	6KT-SCHRAUBE	VIS À TÊTE HEXAGONALE	HEX SCREW		3	ST
11	1000002993	SCHUTZKAPPE	CAPOT DE PROTECTION	PROTECTING CAP		1	ST
12	1000004038	BOLZEN	AXE	PIN		1	ST
13	1000083223	STAHLBUCHSE	BAGUE EN ACIER	STEEL BUSHING		2	ST
14	1000015493	VERSCHRAUBUNG	RACCORD	SCREW JOINT		2	ST
15	1000280889	SPLINT	GOUPILLE	COTTERPIN		1	ST
16	1000015480	KAPPE SCHMIERNIPPEL	BONNET DU GRAISSEUR	CAP GREASE NIPPLE		1	ST
17	1000015505	VERSCHRAUBUNG	RACCORD	SCREW JOINT		2	ST
18	1000076853	HYDRAULIKSCHLAUCH	TUYAU FLEXIBLE HYDRAULIQUE	HP HOSE		1	ST
19	1000076863	HYDRAULIKSCHLAUCH	TUYAU FLEXIBLE HYDRAULIQUE	HP HOSE		1	ST
20	1000109378	SCHNELLVERSCHLUßKUPPLUNG	COUPLEUR HYDRAULIQUE	QUICK LOCK COUPLING		1	ST
21	1000109417	SCHUTZKAPPE	CAPOT DE PROTECTION	PROTECTING CAP		1	ST
22	1000109377	SCHNELLVERSCHLUßKUPPLUNG	COUPLEUR HYDRAULIQUE	QUICK LOCK COUPLING		1	ST
23	1000109416	SCHUTZKAPPE	CAPOT DE PROTECTION	PROTECTING CAP		1	ST
24	1000002995	SCHNELLVERSCHLUßKUPPLUNG	COUPLEUR HYDRAULIQUE	QUICK LOCK COUPLING		1	ST
25	1000002992	SCHUTZKAPPE	CAPOT DE PROTECTION	PROTECTING CAP		1	ST
26	1000002991	SCHNELLVERSCHLUßKUPPLUNG	COUPLEUR HYDRAULIQUE	QUICK LOCK COUPLING		1	ST





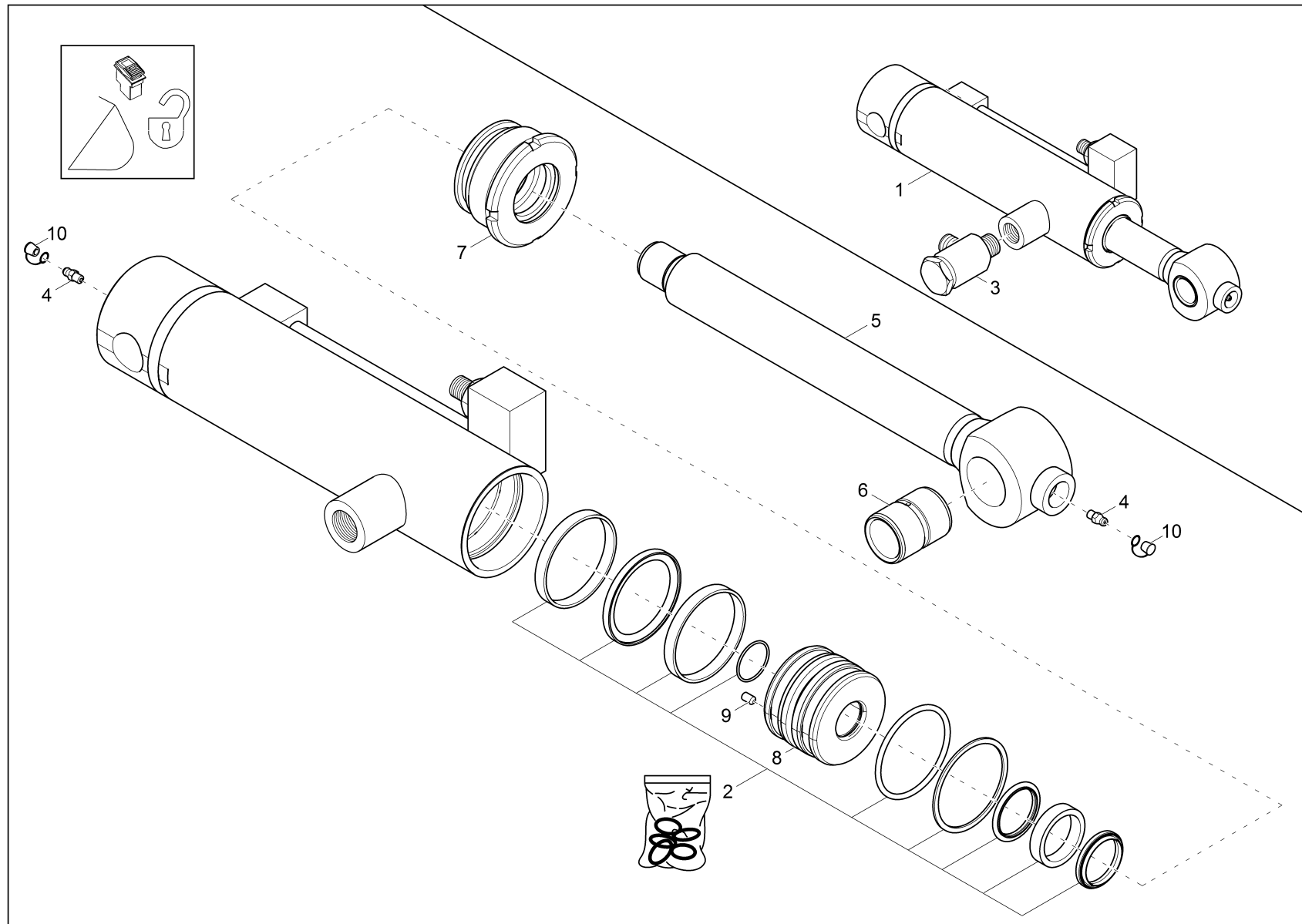
Pos	No	Bezeichnung	Désignation	Description	Information	Qty	Unit
1	1000187577	SCHWENKLÖFFELZYLINDER	CYLINDRE À GODET PIVOTANT	SWIVEL BUCKET CYLINDER		1	ST
2	1000002999	DICHTSATZ SCHWENKLÖFFELZYLINDER	POCHETTE DE JOINTS CYLINDRE À GODET	SEAL KIT TILT BUCKET CYL.		1	ST
3	1000015505	VERSCHRAUBUNG	RACCORD	SCREW JOINT		2	ST
4	1000015475	SCHMIERNIPPEL	GRAISSEUR	GREASE NIPPLE		2	ST
5	1000003014	KOLBENSTANGE	TIGE DE VÉRIN	PISTON ROD		1	ST
6	1000064781	BUCHSE	BAGUE	BUSHING		1	ST
7	1000143697	FÜHRUNGSBUCHSE	BAGUE DE GUIDAGE	GUIDE BUSHING		1	ST
8	1000143698	KOLBEN	PISTON	PISTON		1	ST
9	1000015384	GEWINDESTIFT	VIS ARRÊTOIR	THREAD PIN		1	ST
10	1000002993	SCHUTZKAPPE	CAPOT DE PROTECTION	PROTECTING CAP		1	ST





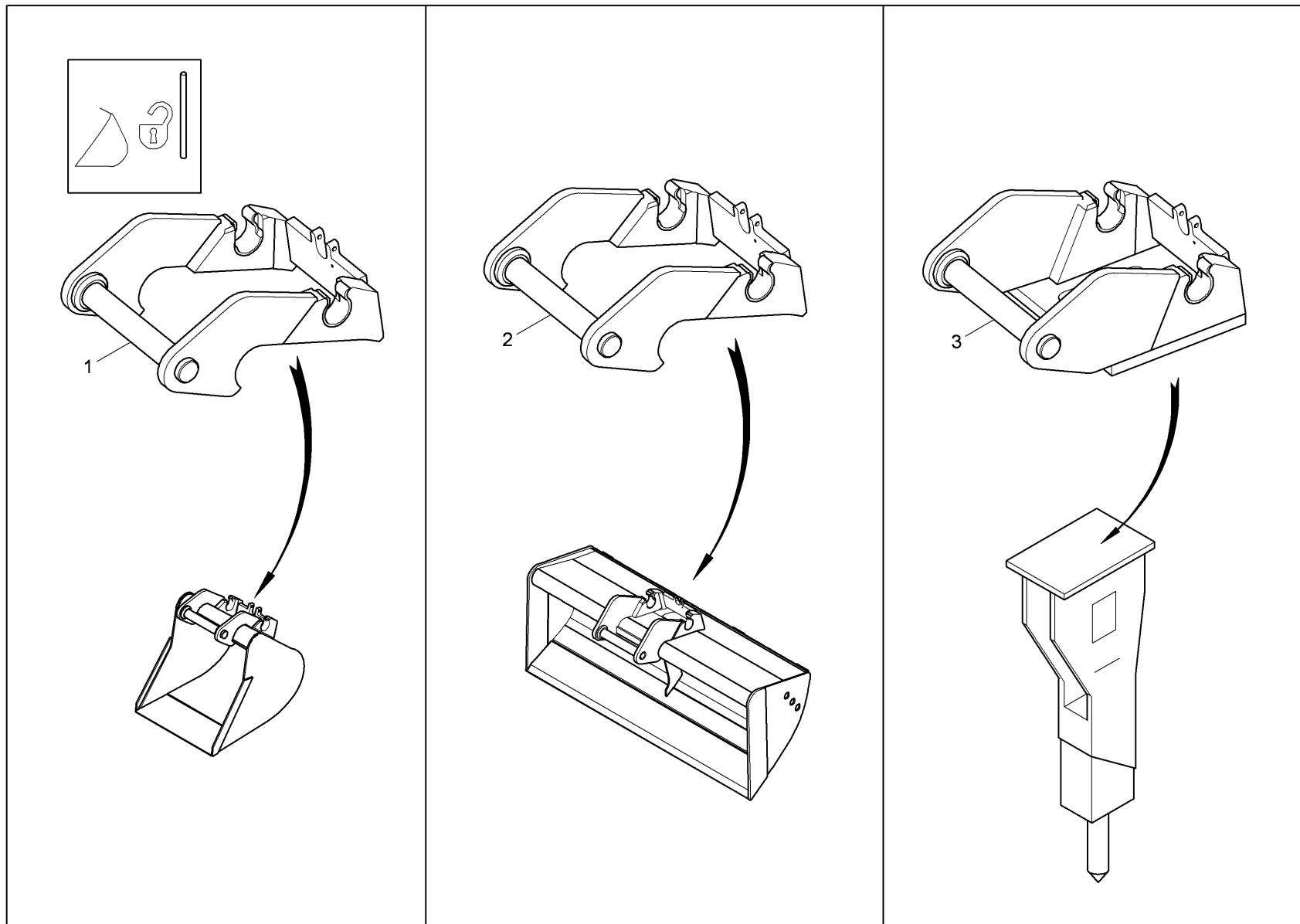
Pos	No	Bezeichnung	Désignation	Description	Information	Qty	Unit
1	1000372043	SCHWENKLÖFFELZYLINDER	CYLINDRE À GODET PIVOTANT	SWIVEL BUCKET CYLINDER		1	ST
2	1000378894	DICHTSATZ	POCHETTE DE JOINTS	SEAL KIT		1	ST
3	1000015505	VERSCHRAUBUNG	RACCORD	SCREW JOINT		2	ST
4	1000015475	SCHMIERNIPPEL	GRAISSEUR	GREASE NIPPLE		2	ST
5	1000003014	KOLBENSTANGE	TIGE DE VÉRIN	PISTON ROD		1	ST
6	1000064781	BUCHSE	BAGUE	BUSHING		1	ST
7	1000378920	FÜHRUNGSBUCHSE	BAGUE DE GUIDAGE	GUIDE BUSHING		1	ST
8	1000143698	KOLBEN	PISTON	PISTON		1	ST
9	1000015384	GEWINDESTIFT	VIS ARRÊTOIR	THREAD PIN		1	ST
10	1000002993	SCHUTZKAPPE	CAPOT DE PROTECTION	PROTECTING CAP		1	ST





Pos	No	Bezeichnung	Désignation	Description	Information	Qty	Unit
1	1000372043	SCHWENKLÖFFELZYLINDER	CYLINDRE À GODET PIVOTANT	SWIVEL BUCKET CYLINDER		1	ST
2	1000378894	DICHTSATZ	POCHETTE DE JOINTS	SEAL KIT		1	ST
3	1000186581	SCHWENKVERSCHRAUBUNG	RACCORD TOURNANT	SWIVEL SCREW UNION		1	ST
4	1000015475	SCHMIERNIPPEL	GRAISSEUR	GREASE NIPPLE		2	ST
5	1000003014	KOLBENSTANGE	TIGE DE VÉRIN	PISTON ROD		1	ST
6	1000064781	BUCHSE	BAGUE	BUSHING		1	ST
7	1000378920	FÜHRUNGSBUCHSE	BAGUE DE GUIDAGE	GUIDE BUSHING		1	ST
8	1000143698	KOLBEN	PISTON	PISTON		1	ST
9	1000015384	GEWINDESTIFT	VIS ARRÊTOIR	THREAD PIN		1	ST
10	1000002993	SCHUTZKAPPE	CAPOT DE PROTECTION	PROTECTING CAP		1	ST

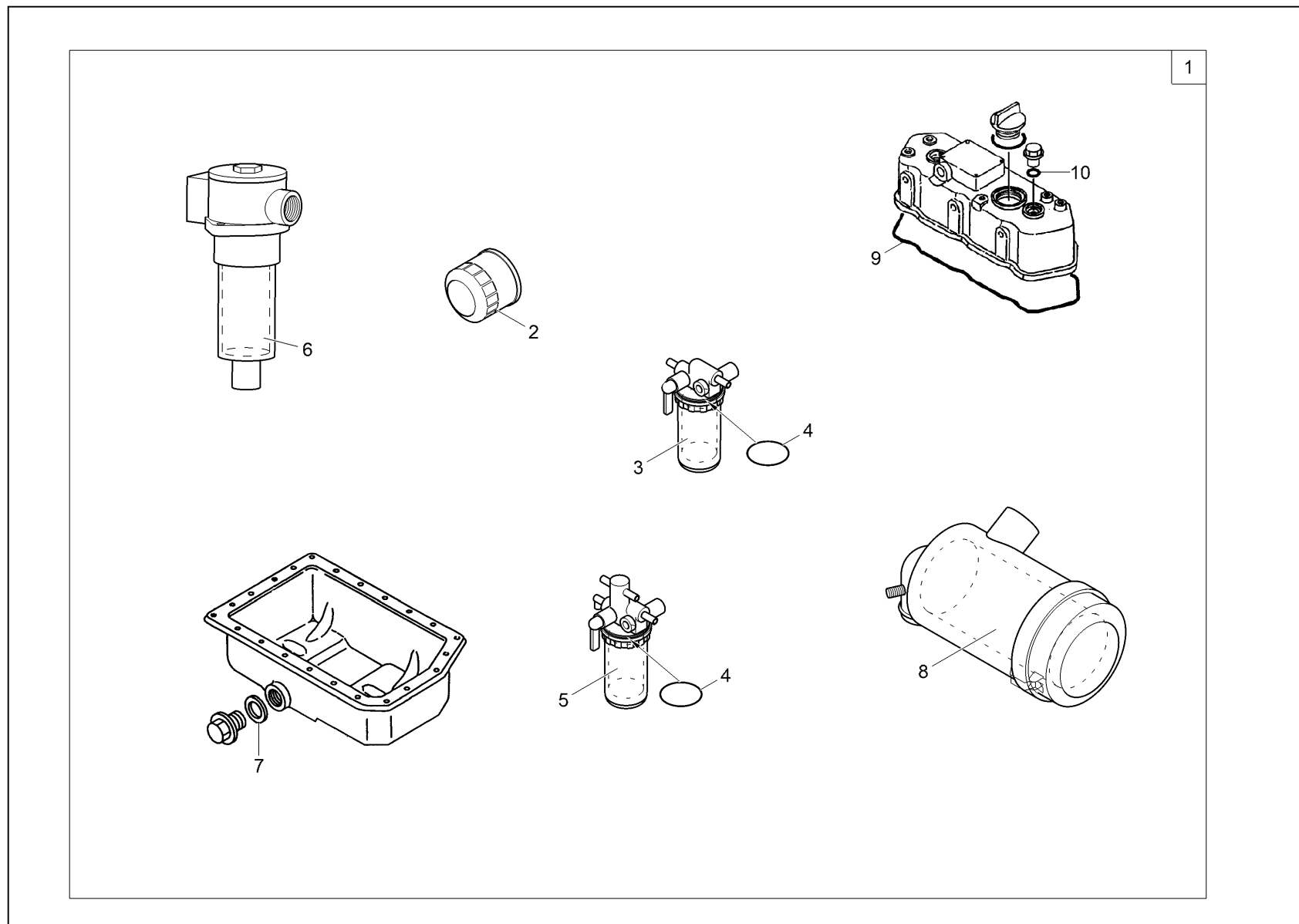




SWS KONSOLEN
CONSOLE ATTACHE RAPIDE
QHS CONSOLE

Pos	No	Bezeichnung	Désignation	Description	Information	Qty	Unit
1	1000002958	KONSOLE TIEFLÖFFELUMBAU	CONSOLE	CONSOLE		1	ST
2	1000004040	KONSOLE	CONSOLE	CONSOLE		1	ST
3	1000020344	KONSOLE HAMMER	CONSOLE DU MARTEAU	CONSOLE HAMMER		1	ST





SERVICEPAKET (500H) SP
 PAQUET DE SERVICE (500H)
 SERVICE KIT (500H)

Pos	No	Bezeichnung	Désignation	Description	Information	Qty	Unit
1	1000103885	SERVICEPAKET	PAQUET DE SERVICE	SERVICE KIT		1	ST
2	1000003052	MOTORÖLFILTER	FILTRE D'HUILE MOTEUR	ENGINE OIL FILTER		1	ST
3	1000098673	FILTEREINSATZ	CARTOUCHE	FILTER INSERT		1	ST
4	1000019708	O-RING	JOINT TORIQUE	O-RING		2	ST
5	1000000990	KRAFTSTOFFFILTER	FILTRE DE CARBURANT	FUEL FILTER		1	ST
6	1000004556	RÜCKLAUFFILTEREINSATZ	CARTOUCHE FILTRANTE DE REFLUX	REFLUX FILTER INSERT		1	ST
7	1000012360	DICHTUNG	JOINT DU MOTEUR	ENGINE GASKET		1	ST
8	1000003043	LUFTFILTEREINSATZ	CARTOUCHE FILTRANTE À AIR	AIRFILTER INSERT		1	ST
9	1000002912	VENTILDECKELDICHTUNG	JOINT DU CACHE CULBUTEURS	VALVE COVER SEAL		1	ST
10	1000003894	O-RING	JOINT TORIQUE	O-RING		2	ST



ÜBERSICHT NACHRÜSTSÄTZE
OVERVIEW ACCESSORY KITS
RÉCAPITULATIF DES KITS OPTION À MONTER
KIT AGGIUNTIVI
PLANO KIT EQUIPAMIENTO



ÜBERSICHT NACHRÜSTSÄTZE
RÉCAPITULATIF DES KITS OPTION À MONTER
OVERVIEW ACCESSORY KITS

Pos	No	Bezeichnung	Désignation	Description	Information	Qty	Unit
1	1000066665	OPTION PLANIERSCHILD	OPTION DE LA LAME DE TERRASSEMENT	OPTION DOZER BLADE	A: AD00453	1	ST
2	1000147445	OPTION PLANIERSCHILD	OPTION DE LA LAME DE TERRASSEMENT	OPTION DOZER BLADE	E: AD00454	1	ST
3	1000066669	NACHRÜSTSATZ LÖFFELSTIEL LANG	KIT DE MODIFICATION - BRAS DE LA PELLE	RETROFIT KIT - DIPPERSTICK LONG		1	ST
4	1000114652	NACHRÜSTSATZ REGENDACH	LOT DE RATTRAPAGE AVANT-TOIT	RETROFIT KIT CANVAS BLIND		1	ST
5	1000068957	NACHRÜSTSATZ RUNDUMKENNLEUCHTE	KIT GYROPHARE	RETROFIT KIT ROTATING BEACON		1	ST
6	1000021920	KOPFSTÜTZE	SUPPORT DE TÊTE	HEADREST	Stoff/tissue	1	ST
7	1000003938	KOPFSTÜTZE	SUPPORT DE TÊTE	HEADREST	Leder/leather	1	ST
8	1000066470	NACHRÜSTSATZ STEUERUNGSART EURO-JCB	JEU D'ARMEMENT DU CONTRÔLE EURO-JCB	RETROFIT KIT CONTROL EURO.ICP	A: AD00453	1	ST
9	1000124459	8/2-WEGEVENTIL	8/2 CLAPET	8/2 VALVE	E: AD00454	1	ST
10	1000157492	NACHRÜSTSATZ GREIFERANBAU	KIT GRAPPIN BALANCIER COURT	RETROFIT GRAPPLE MOUNTING	Löffelstiel kurz/ dipperstick short	1	ST
11	1000157494	NACHRÜSTSATZ GREIFERANBAU	KIT GRAPPIN BALANCIER COURT	RETROFIT GRAPPLE MOUNTING	Löffelstiel lang/ dipperstick long	1	ST
12	1000066742	NACHRÜSTSATZ ZUSATZHYDRAULIK ELEK. BET.	JEU D'ARMEMENT HYDRAULIQUE AUXILLAIRE	RETROFIT KIT ELECTR. AUXILIARY HYDRAULIC		1	ST
13	1000066734	ÜBERLASTWARNEINRICHTUNG D.	EFFORT DE CALAGE D'AVERTISSEMENT A	STALLING LOAD WARNING G		1	ST
14	1000066736	ÜBERLASTWARNEINRICHTUNG FRANKREICH	EFFORT DE CALAGE D'AVERTISSEMENT F	OVERLOAD WARNING F		1	ST
15	1000158737	NACHRÜSTSATZ KABINENSCHINWERFER	KIT DE MODIFICATION - PHARE	RETROFIT KIT - CABIN HEADLIGHT	vorn/front	1	ST
16	1000126172	NACHRÜSTSATZ KABINENSCHINWERFER	KIT DE MODIFICATION - PHARE	RETROFIT KIT - CABIN HEADLIGHT	hinten/rear	1	ST
17	1000158739	NACHRÜSTSATZ KABINENSCHINWERFER	KIT DE MODIFICATION - PHARE	RETROFIT KIT - CABIN HEADLIGHT	vorne+hinten/front+rear	1	ST
18	1000142582	NACHRÜSTSATZ RADIO	KIT RADIO	RETROFIT KIT RADIO		1	ST
19	1000069033	NACHRÜSTSATZ WEGFAHRSPERRE	KIT DISPOSITIF ANTIDÉMARRAGE	RETROFIT KIT DRIVE LOCK	A: AD01630	1	ST
20	1000125363	NACHRÜSTSATZ WEGFAHRSPERRE	KIT DISPOSITIF ANTIDÉMARRAGE	RETROFIT KIT DRIVE LOCK	E: AD01631	1	ST
21	1000237378	SERVICEVENTIL HYDRAULIKÖL	SERVICE LA VALVE HUILE HYDRAULIQUE	SERVICE VALVE HYDRAULIC OIL		1	ST





**WACKER
NEUSON**

