

KUBOTA KOMPAKTBAGGER

KX41-2



Kubota

KX41-2: Innovativer und leichter Schwerarbeiter



Hydraulisch verstellbarer Unterwagen

Die Gesamtspurweite des KX41-2V kann in wenigen Sekunden auf bis zu 1300 mm vergrößert werden, wodurch die Stabilität beim Arbeiten zur Seite deutlich verbessert wird.



Im Bild : KX41-2 mit hydraulisch verstellbarem Unterwagen=KX41-2V

Hydraulikschlauchver- bindungsstücke

Die Planierschildzylinderschläuche des KX41-2V sind jetzt zweiteilig ausgeführt und können so Vorort problemlos ausgewechselt werden.



stungsstarker



Fahrerkabine und Schutzdach

Fahrerkabine und Schutzdach bieten dem Fahrer optimalen Schutz und eine sehr gute Sicht auf den Arbeitsbereich.

Standardkabine: TOPS, FOPS

Leichtkabine: TOPS, FOPS

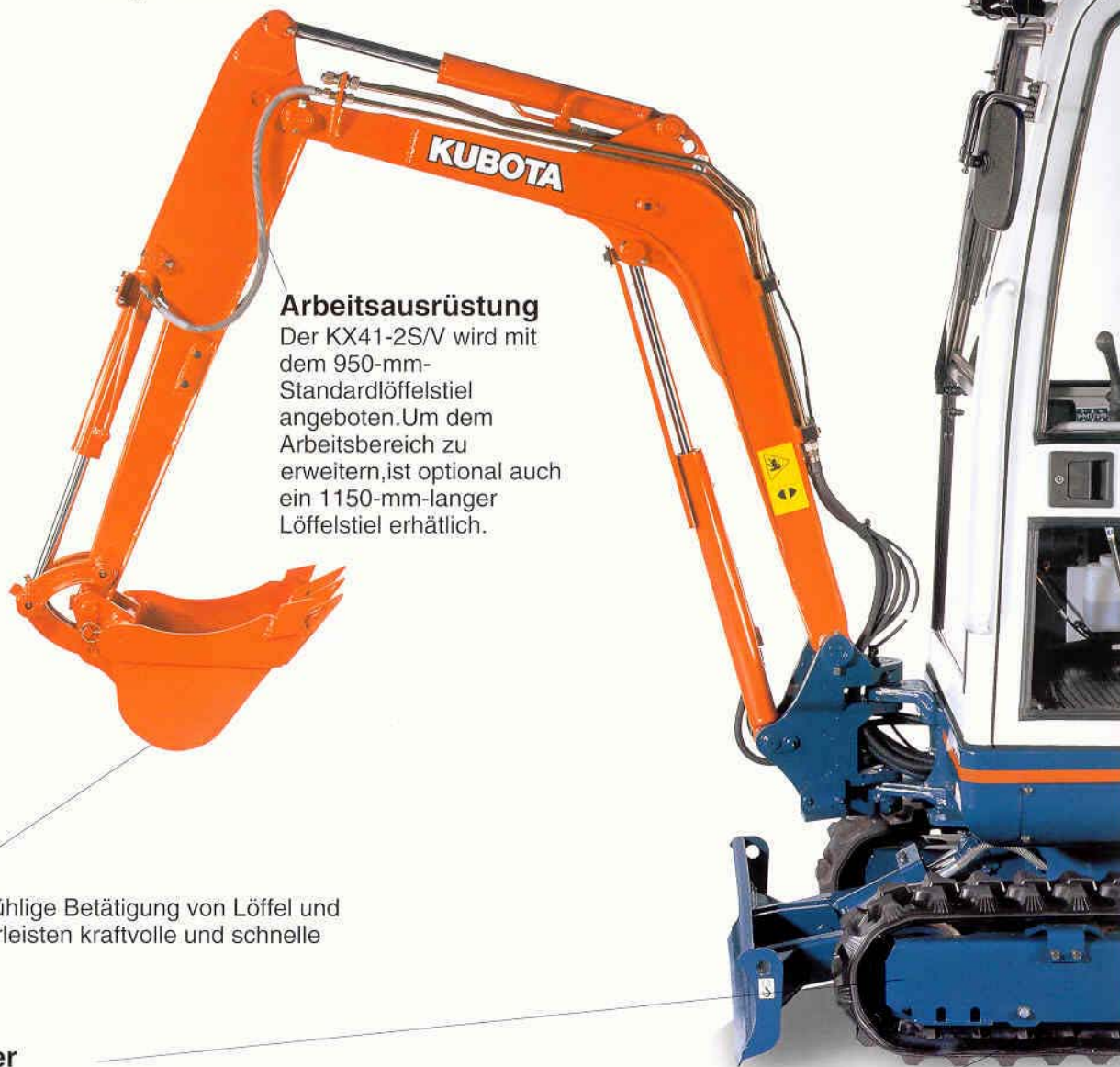
Schutzdach mit 4 Pfosten: TOPS

Besonderheit: Das Modell mit Standardkabine kann neben den 3 Hebepunkten an Ausleger und Planierschild auch an der Kabine angehoben werden.



Gefed

Der gefederte Sitz ist verstellbar und bietet jedem Fahrer eine ergonomische, ermüdungsfreie Sitzposition.



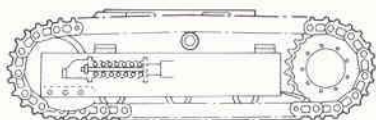
Arbeitsausrüstung

Der KX41-2S/V wird mit dem 950-mm-Standardlöffelstiel angeboten. Um dem Arbeitsbereich zu erweitern, ist optional auch ein 1150-mm-langer Löffelstiel erhältlich.

Leichte und feinfühliges Betätigung von Löffel und Löffelstiel gewährleisten kraftvolle und schnelle Arbeitsspiele.

Kettenspanner

Die Fettspannzylinder ermöglichen das problemlose Spannen der Ketten, zusätzliche Kettenspannfedern schützen die Ketten und gewährleisten so eine längere Haltbarkeit.



Neues Fahrwerk bietet optimale Standsicherheit

Mit einer Länge von 1090 mm (1230 mm bei KX41-2V) bietet das neue Fahrwerk ein Optimum an Stabilität. Gleichzeitig wird der Bodendruck verringert und eine überlegene Manövrierfähigkeit auch auf weichen Untergründen erreicht.

KX41-2

erter Komfortsitz

ederte und vielfach
are Sitz ermöglicht es
ediener, eine seiner
röße entsprechende
ngsfreie und bequeme
tion zu finden.



Im Bild : KX41-2 Standard Version mit starrem Unterwagen=KX41-2S

le

im beim
n
rde der
ugende

Problemloser Zugang

Dank eines leicht abnehmbaren Seitenblechs an der linken Maschinenseite können z. B. die Überdruckventile ohne großen Zeitaufwand eingestellt werden.

Ausgewogene Leistung

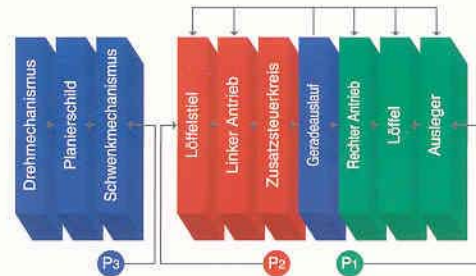
Das HMS-Hydrauliksystem verleiht dem KX41-2 eine hohe Leistungsstärke und unübertroffene Vielseitigkeit.

● Gleichzeitige Betätigung mehrerer Funktionen

Die drei kombinierten Hydraulikpumpen ermöglichen die Ausführung schneller simultaner Arbeitsbewegungen bei konstanter Leistungsabnahme ohne Geschwindigkeitsverluste.

● Geradeaus-Fahrfunktion

Das HMS-Hydrauliksystem gewährleistet die Geradeausfahrt auch bei gleichzeitiger Betätigung weiterer Hydraulikfunktionen, wie z.B. Löffel, Ausleger und Löffelstiel. Auf diese Weise kann die Maschine sicher und effizient eingesetzt werden.





KX41-2

Geräuscharm durch modernste Technik

In Verbindung mit dem Einsatz von schalldämpfenden Materialien sorgt die Kubota-Motorentechnologie für eine äußerst geringe Lärmentwicklung.

Lpa 79 dbA (Fahrerkabine)

Lpa 78 dbA (Schutzdach)

Lwa 93 dbA

Vereinfachte Wartung

Durch eine weit zu öffnende Motorhaube können alle Wartungs- und Inspektionsarbeiten schnell und leicht durchgeführt werden. Dank der abnehmbaren seitlichen Protektoren sind auch Hydraulikölkühler und Kraftstoffanlage leicht zugänglich.

Hochwertige Motorhaube

Die Motorhaube ist aus einem starken Profilblech gepreßt und zusätzlich mit lärmschalldämpfendem Material verkleidet und sorgt so für einen optimalen Schutz und leisen Maschinenbetrieb.



KUBOTA E-TVCS Dieselmotor

Der äußerst langlebige und zuverlässige Kubota-Motor D-1105 vereint hervorragende Leistungsmerkmale mit geringen Betriebskosten. Mit dem einzigartigen E-TVCS (Drei-Wirbelstrom-Verbrennungssystem) lassen sich die Schadstoffausstöße deutlich reduzieren, wobei gleichzeitig geringere Geräuscentwicklung und Vibrationen ermöglicht werden.



Luftfilter mit Doppelseinsatz

Der zweiteilig ausgeführte Luftfiltereinsatz sorgt unter extremen Arbeitsbedingungen für einen zusätzlichen Schutz des Motors. Wenn der äußere Filtereinsatz einmal beschädigt sein sollte wird der Motor durch einen weiteren inneren Sicherheitseinsatz geschützt.



KUBOTA KOMPAKTBAGGER

TECHNISCHE DATEN

Modell		KX41-2S	KX41-2V
Gewicht der Maschine (Gummikette)	Kabine	kg 1600/1555	1765/1720
	Schutzdach	kg 1430	1595
Löffelinhalt (Standard: SAE/CECE)		m ³ 0,04	
Löffelbreite	mit Seitenschneider	mm 508	
	ohne Seitenschneider	mm 450	
Motor		D1105-BH7	
Ausführung		Wassergekühlter Dieselmotor mit hängenden Ventilen E-TVCS	
Ausgangsteistung nach DIN 70020	PS bei U/min.	20,8/2400	
	kW bei U/min.	15,3/2400	
	Anzahl der Zylinder	3	
	Bohrung x Hub	mm 78,0 x 78,4	
Hubraum	cm ³	1123	
	mm	3560	
Gesamtlänge	Kabine	mm 2315	2305
	Schutzdach	mm 2260/2215	2250/2205
Drehgeschwindigkeit	U/min.	8,7	
Gummikettenbreite	mm	230	
Auslöservorrichtung	mm	1085	1230
Planierschild-Abmessungen (Breite x Höhe)	mm	1000 x 250	1000/1300 x 250
Hydraulische Vorsteuerung		Standard	
Automatischer Geradeauslauf		Standard	
Hydraulikpumpen	P1, P2	Zahnradpumpe	
	Fördermenge	l/min	15,6/15,6
	Hydraulikdruck	MPa(kgf/cm ²)	20,6(210)
	P3	Zahnradpumpe	
	Gleichbleibende Durchflußrate	l/min	11,5
Zusätzlicher Steuerkreis	Durchflußrate	l/min	25,7
	Betriebsdruck	kgf/cm ²	210
Hydrauliktankinhalt	l	13/22	
Dieseltankinhalt	l	21	
Max. Fahrgeschwindigkeit	Langsam	km/h 2,5	2,0
	Schnell	km/h 4,0	
Bodendruck	Mit Kabine	kPa (kgf/cm ²) 27 (0,28)/26 (0,27)	30 (0,31)/29 (0,30)
	Mit Schutzdach	kPa (kgf/cm ²) 24 (0,25)	27 (0,28)
Bodenfreiheit	mm	160	135

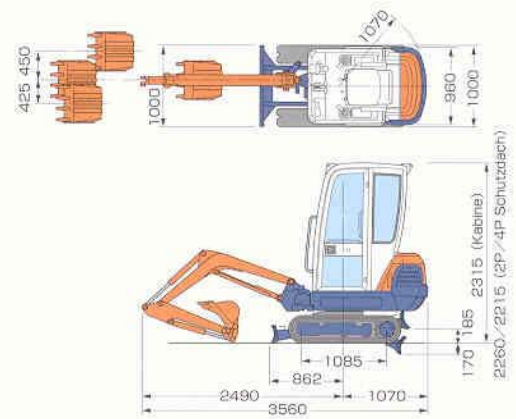
*Technische Daten können jederzeit und ohne vorherige Ankündigung zum Zweck der Produktverbesserung verändert werden.

ARBEITSBEREICH

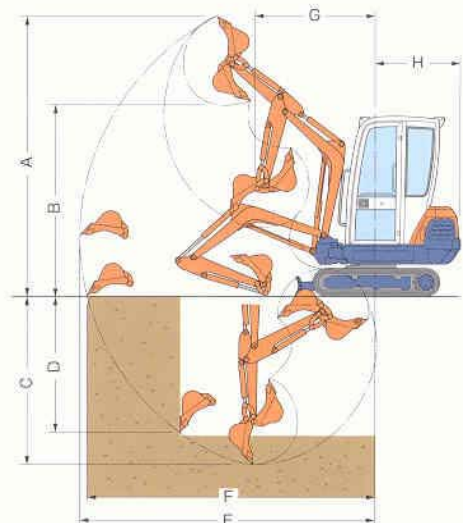
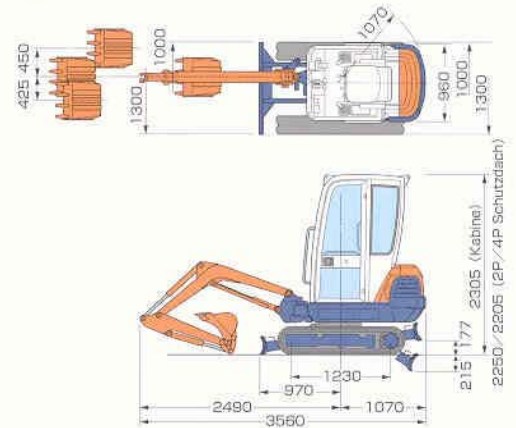
Modell	KX41-2S		KX41-2V		
	Standardarm	Langer Arm	Standardarm	Langer Arm	
Armlänge	950 mm	1.150 mm	950 mm	1.150 mm	
A Max. Einstichhöhe	3.520 mm	3.650 mm	3.510 mm	3.640 mm	
B Max. Beladehöhe	2.420 mm	2.550 mm	2.410 mm	2.545 mm	
C Max. Grabtiefe	2.135 mm	2.335 mm	2.145 mm	2.345 mm	
D Max. Senkrechte Grabtiefe	1.705 mm	1.910 mm	1.715 mm	1.920 mm	
E Grabradius	Max. Verlängerung	3.710 mm	3.895 mm	3.710 mm	3.895 mm
	am Boden	3.605 mm	3.800 mm	3.605 mm	3.800 mm
G Min. Ausleger-Schwenkradius	ohne Auslegerschwenkung	1.510 mm	1.565 mm	1.510 mm	1.565 mm
	mit Auslegerschwenkung	1.130 mm	1.170 mm	1.130 mm	1.170 mm
H Heckschwenkradius	1.070 mm	1.070 mm	1.070 mm	1.070 mm	

ABMESSUNGEN

■ KX41-2S



■ KX41-2V



Kubota

KUBOTA (Deutschland) GmbH

Senefelder Str.3-5
63110 Rodgau/Nieder-Roden
Tel.061 06/873-0 Fax 061 06/873-197